

STIHL RME 443, RME 443 C

STIHL®



- PL** Instrukcja obsługi
- SK** Návod na obsluhu
- TR** Kullanım kılavuzu
- HU** Használati útmutató
- SR** Uputstvo za upotrebu
- HR** Upute za uporabu
- CS** Návod k použití
- LV** Lietošanas pamācība
- LT** Naudojimo instrukcija
- RO** Instrucțiuni de utilizare
- BG** Инструкция за експлоатация
- ET** Kasutusjuhend
- AZ** İstifadə üzrə təlimat
- KK** Пайдаланушының нұсқаулығы

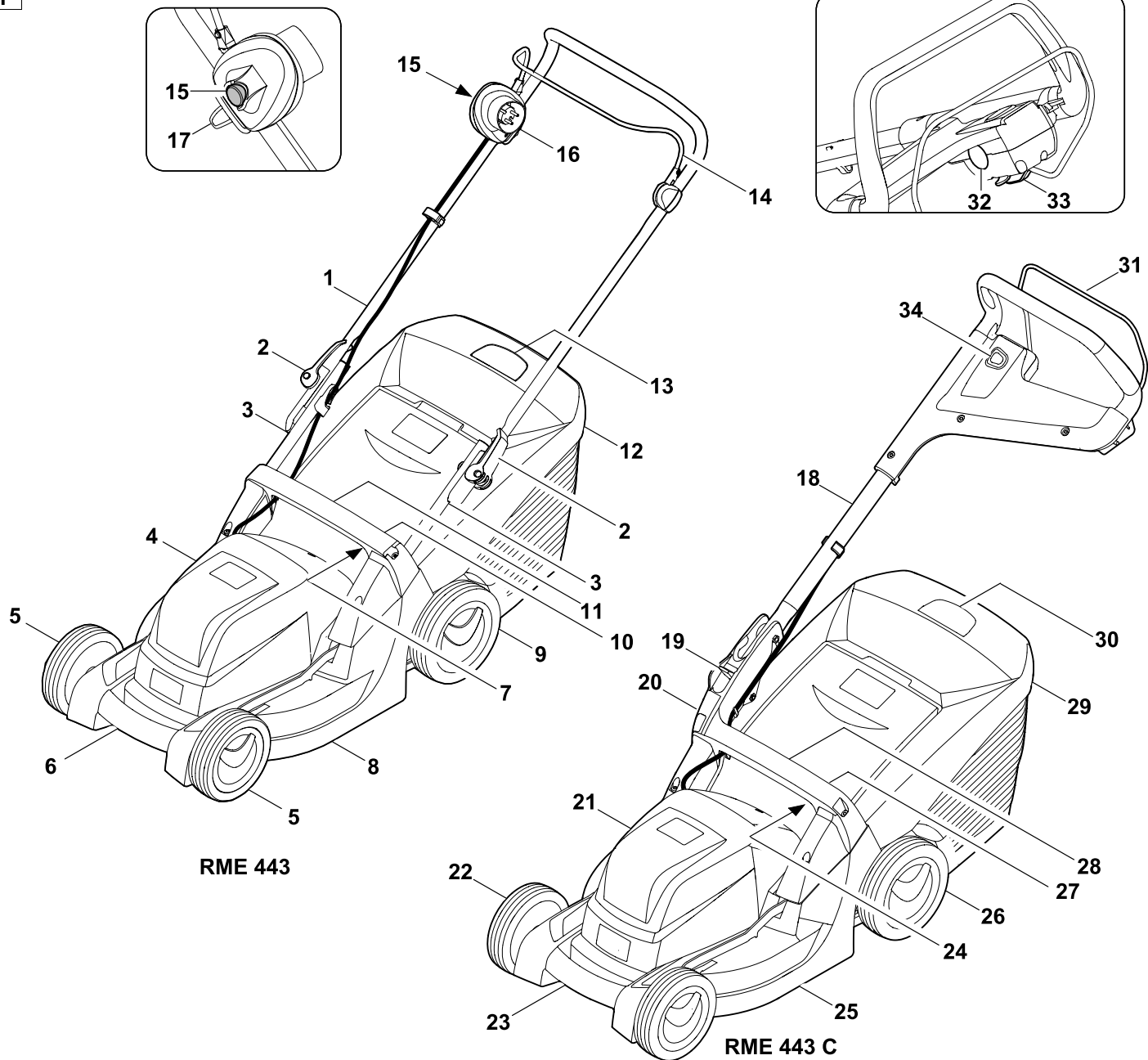
RME 443.0

RME 443.0 C

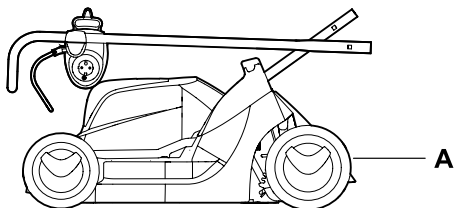
A

INT 2

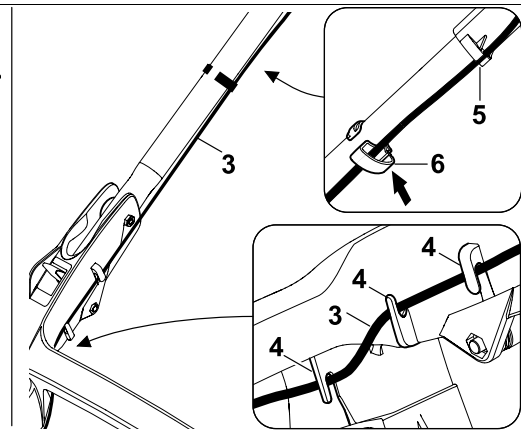
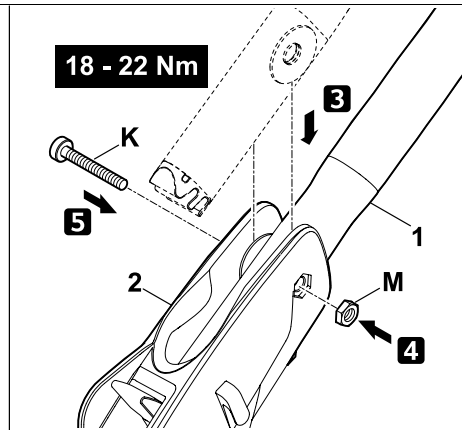
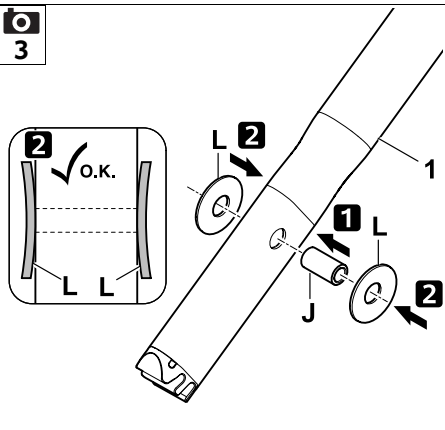
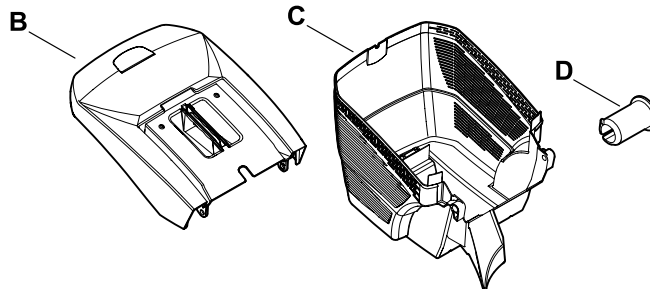
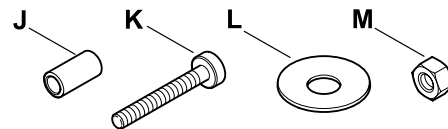
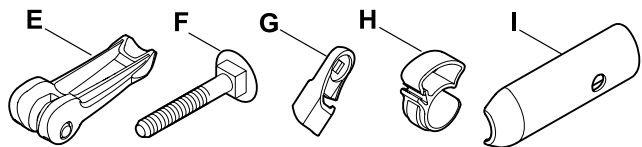
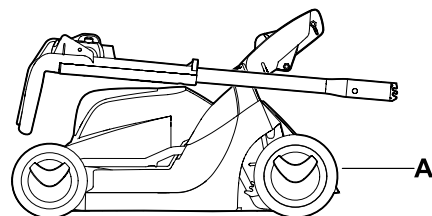


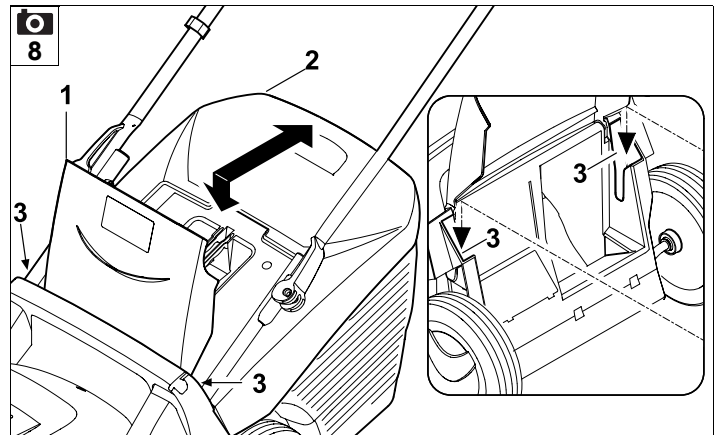
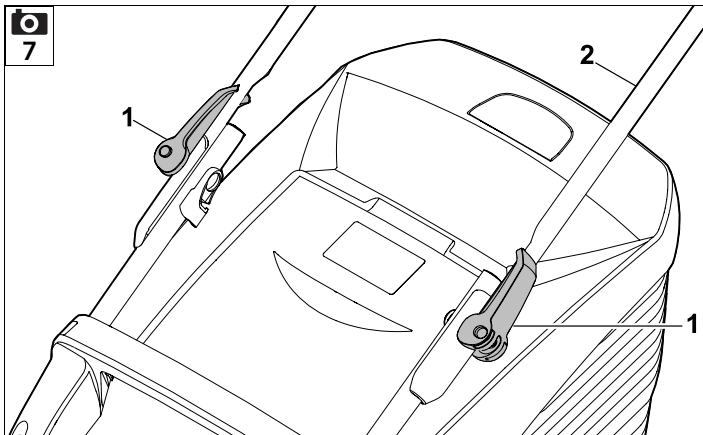
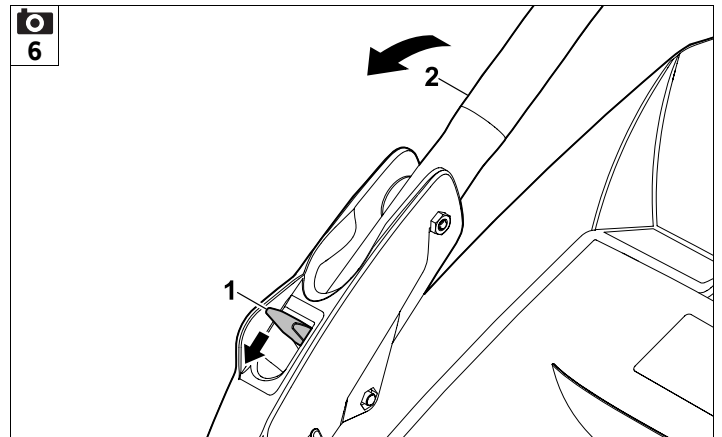
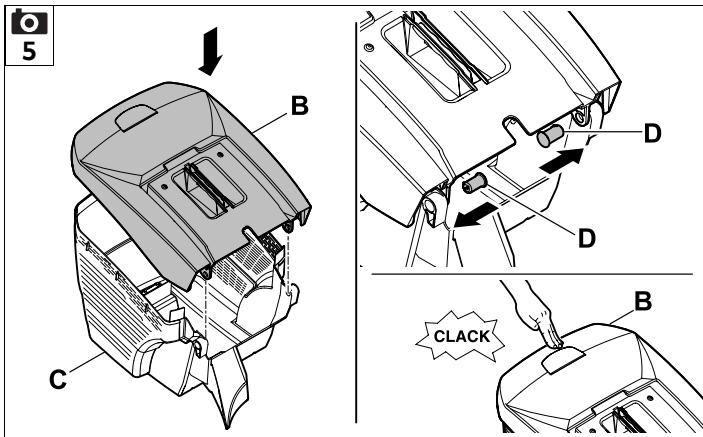
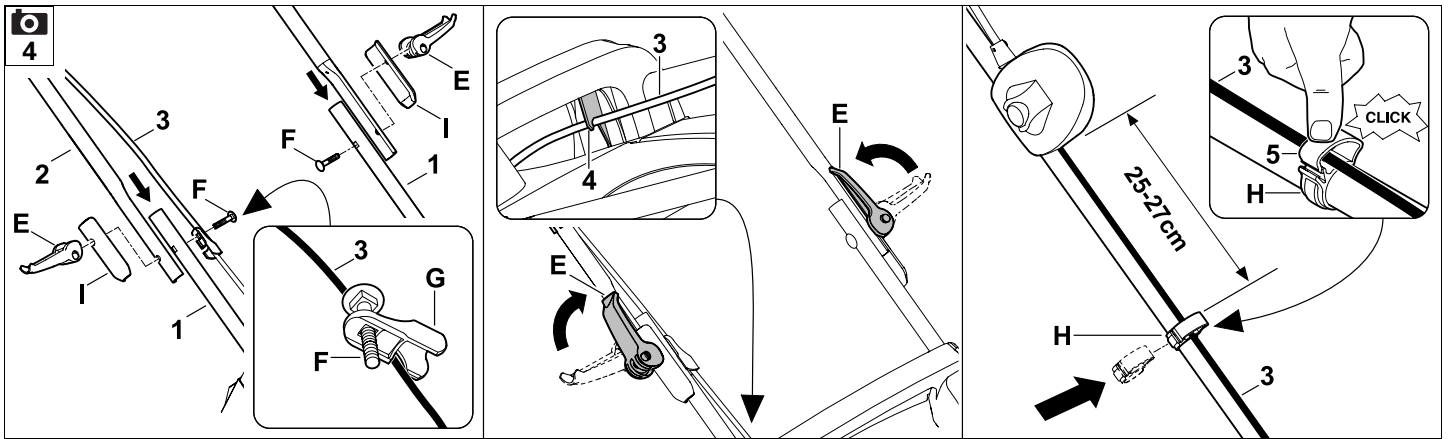


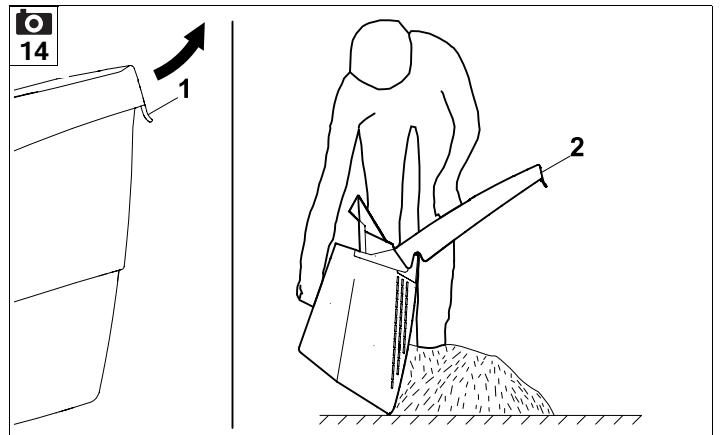
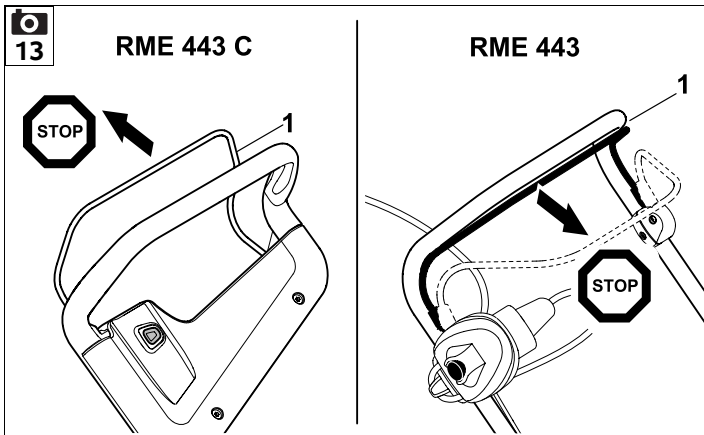
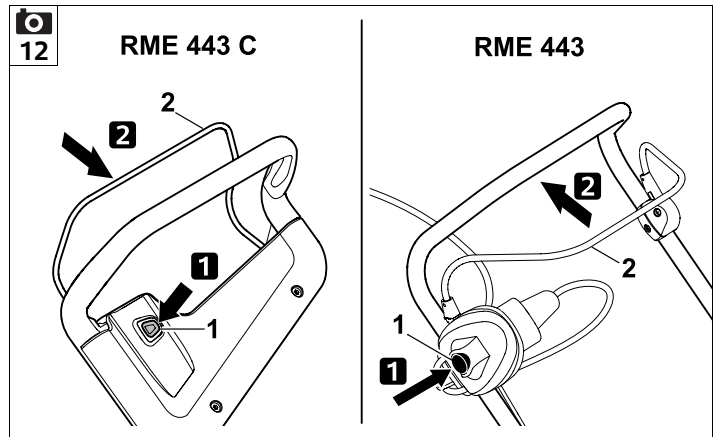
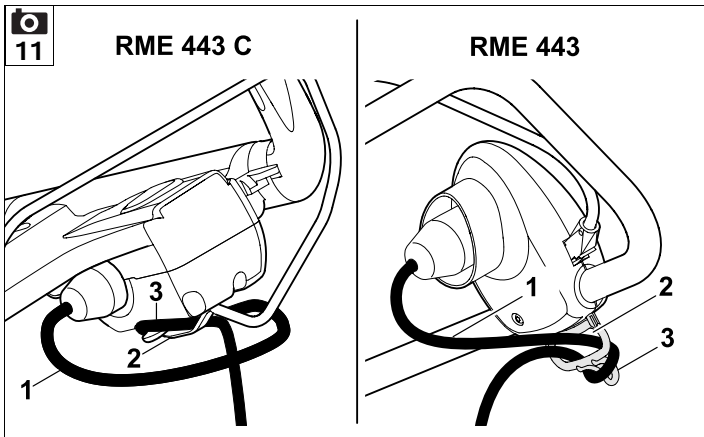
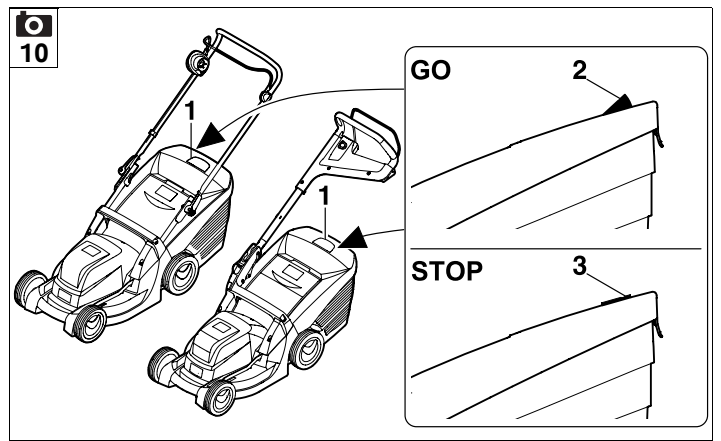
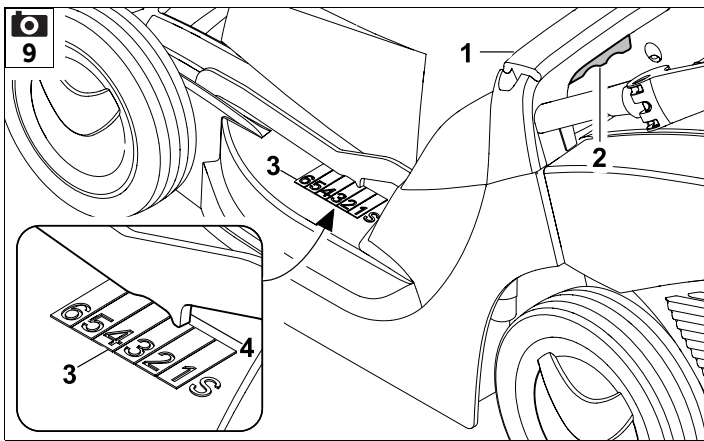
RME 443



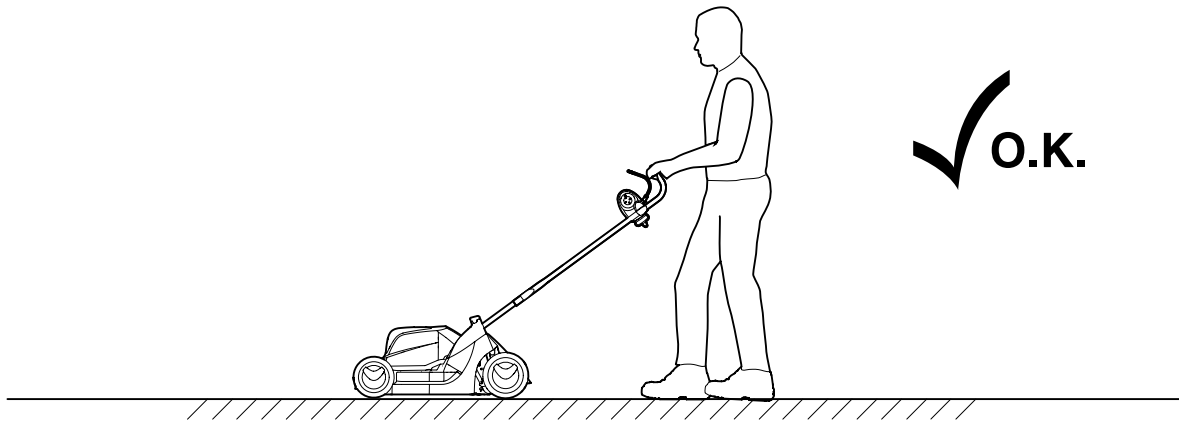
RME 443 C





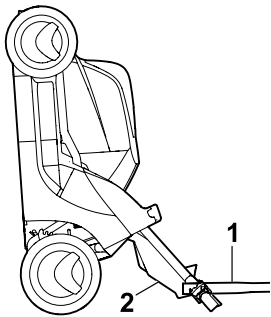


15

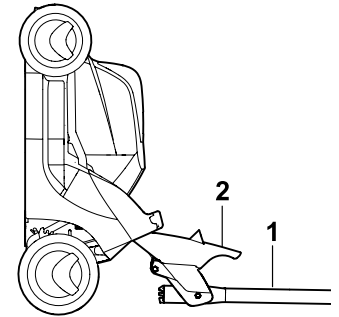
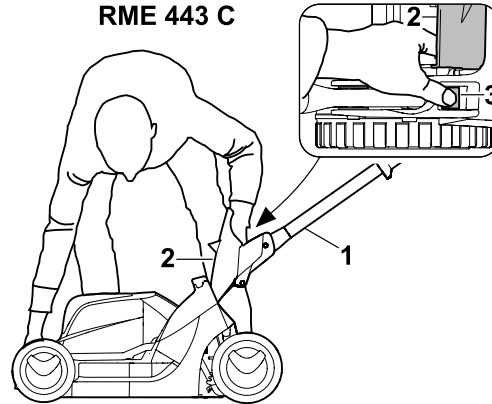


16

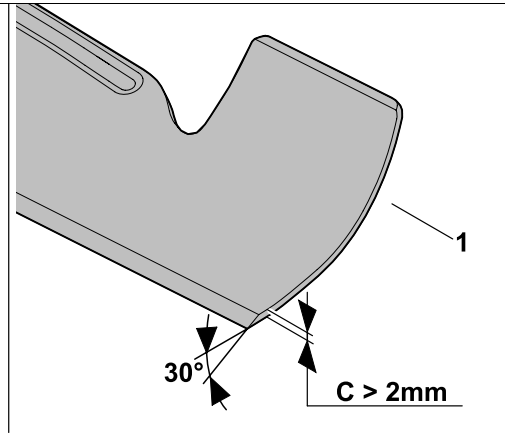
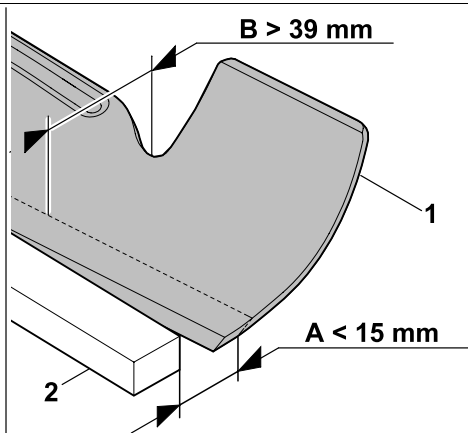
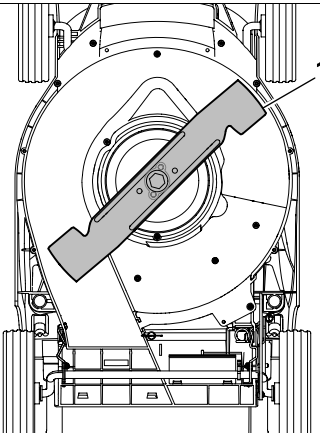
RME 443



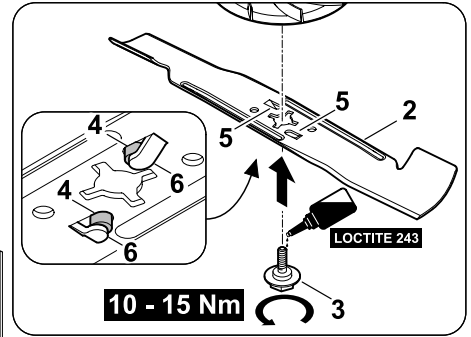
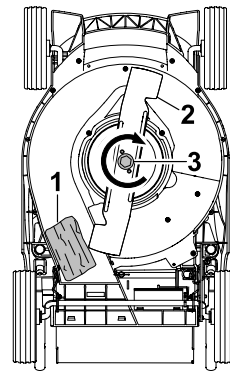
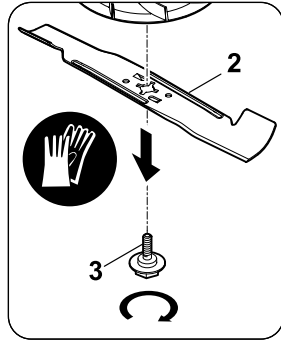
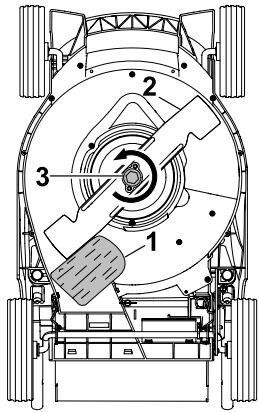
RME 443 C



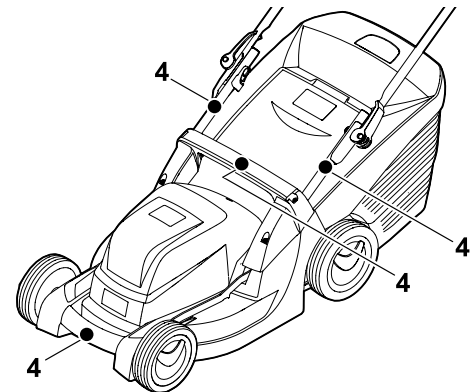
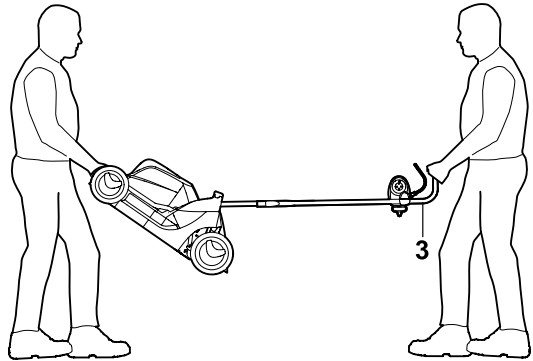
17



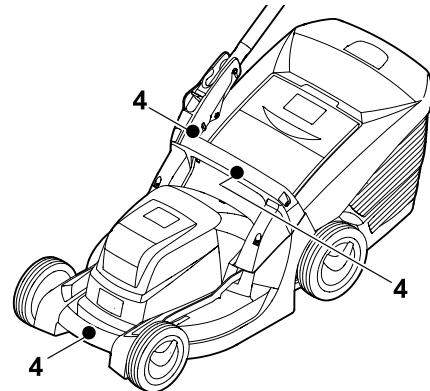
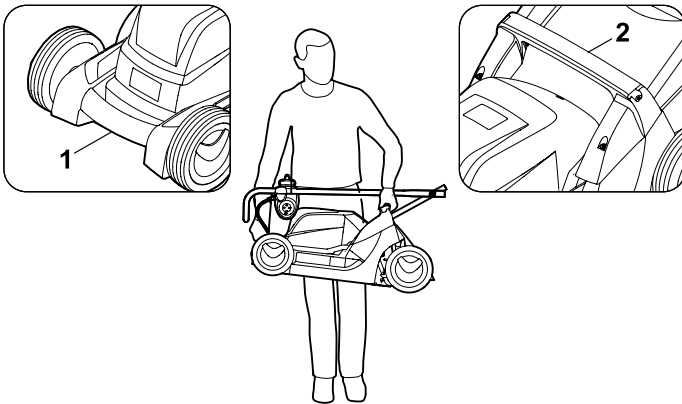
18



19

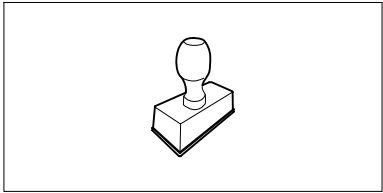


RME 443



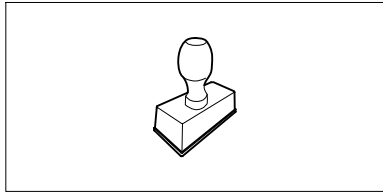
RME 443 C

UU _____ 2.0



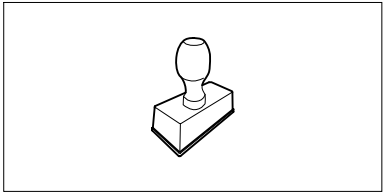
UU _____ 2.0

UU _____ 2.0



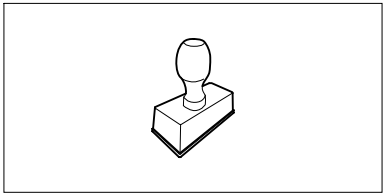
UU _____ 2.0

UU _____ 2.0



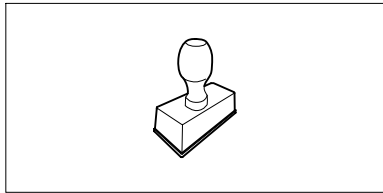
UU _____ 2.0

UU _____ 2.0



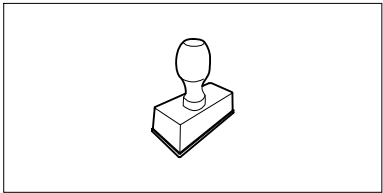
UU _____ 2.0

UU _____ 2.0



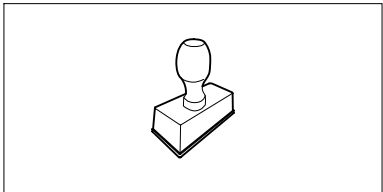
UU _____ 2.0

UU _____ 2.0



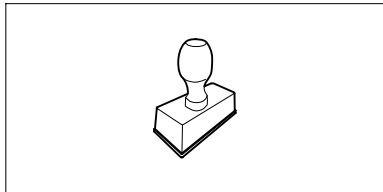
UU _____ 2.0

UU _____ 2.0



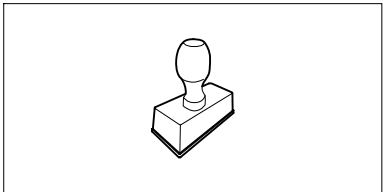
UU _____ 2.0

UU _____ 2.0



UU _____ 2.0

UU _____ 2.0



UU _____ 2.0

Drodzy Klienci!

Dziękujemy za zakup urządzenia marki STIHL. Nasze produkty projektujemy i produkujemy z zachowaniem wysokiej jakości i z uwzględnieniem potrzeb naszych klientów. W ten sposób powstają produkty o wyjątkowej niezawodności także w ekstremalnych warunkach.

STIHL wyróżnia się też wysoką jakością pod względem obsługi serwisowej. Sieć naszych autoryzowanych dealerów gwarantuje kompetentne doradztwo i szkolenia oraz kompleksową obsługę techniczną.

Dziękujemy za okazane zaufanie i życzymy zadowolenia z nabytego produktu STIHL.



Dr Nikolas Stihl

WAŻNE! ZAPOZNAĆ SIĘ PRZED UŻYCIEM I ZACHOWAĆ.

1. Spis treści

Uwagi dotyczące instrukcji obsługi	10	Podwójny uchwyt kierujący (RME 443)	19
Informacje ogólne	10	Kosz na trawę	20
Wskazówki dotyczące instrukcji obsługi	10	Centralna regulacja wysokości koszenia	20
Wersje dla poszczególnych krajów	11	Wskaźnik napętnienia kosza	20
Opis urządzenia	11	Wskazówki dotyczące wykonywania pracy	20
Zasady bezpiecznej pracy	11	Informacje ogólne	20
Informacje ogólne	11	Właściwe obciążenie silnika elektrycznego	20
Odzież robocza i sprzęt ochronny	12	Zasady postępowania w przypadku zablokowania noża kosiarki	21
Transport urządzenia	13	Termiczne zabezpieczenie silnika elektrycznego przed przeciążeniem	21
Przed rozpoczęciem pracy	13	Urządzenia zabezpieczające	21
Praca z urządzeniem	13	Urządzenia zabezpieczające	21
Konserwacja, czyszczenie, naprawa i przechowywanie	15	Obsługa oburęczna	21
Przechowywanie urządzenia podczas dłuższych przerw w eksploatacji	16	Hamulec wybiegowy silnika elektrycznego	21
Ostrzeżenie – zagrożenia spowodowane prądem elektrycznym	16	Uruchamianie urządzenia	21
Utylizacja	17	Podłączenie urządzenia do zasilania	21
Objaśnienie symboli	17	Zaczep przewodu	22
Wypożyczenie standardowe	18	Włączanie kosiarki	22
Przygotowanie urządzenia do pracy	18	Wyłączanie kosiarki	22
Informacje ogólne	18	Opróżnianie kosza na trawę	22
Zamontowanie pojedynczego uchwytu kierującego (RME 443 C)	18	Obszar pracy użytkownika	22
Zamontowanie podwójnego uchwytu kierującego (RME 443)	18	Konserwacja	22
Składanie kosza na trawę	19	Informacje ogólne	22
Elementy obsługi	19	Czyszczenie urządzenia	23
Pojedynczy uchwyt kierujący (RME 443 C)	19	Silnik elektryczny i koła	23
		Górna część uchwytu kierującego RME 443	23
		Obsługa noża kosiarki	23
		Wymontowanie i zamontowanie noża kosiarki	24

Ostrzeżenie noża kosiarki	24
Przechowywanie (przerwa zimowa)	25
Transport	25
Transport	25
Ograniczanie zużycia i zapobieganie uszkodzeniom	25
Ochrona środowiska	26
Typowe części zamienne	26
Deklaracja zgodności UE	26
Kosiarka prowadzona ręcznie, z napędem elektrycznym (STIHL RME)	26
Dane techniczne	27
Wykrywanie usterek	28
Plan czynności serwisowych	29
Potwierdzenie przekazania	29
Potwierdzenie obsługi serwisowej	29

2. Uwagi dotyczące instrukcji obsługi

2.1 Informacje ogólne

Niniejsza instrukcja obsługi jest **oryginalną instrukcją obsługi** Producenta według dyrektywy WE 2006/42/EC.

Firma STIHL stale udoskonala swoje wyroby i dlatego zastrzega sobie prawo dokonywania zmian dotyczących kształtu, rozwiązań technicznych oraz wyposażenia w dostarczanych wyrobach. W związku z tym dane i rysunki w tej broszurze nie mogą być podstawą do jakichkolwiek roszczeń.

Niniejsza instrukcja obsługi może ewentualnie zawierać opisy modeli, które nie są dostępne we wszystkich krajach.

Niniejsza instrukcja obsługi jest chroniona prawem autorskim. Wszelkie prawa zastrzeżone. Dotyczy to zwłaszcza prawa do powielania, tłumaczenia i przetwarzania w systemach elektronicznych.

2.2 Wskazówki dotyczące instrukcji obsługi

Rysunki wraz z opisami przedstawiają określone czynności.

Wszystkie symbole graficzne umieszczone na urządzeniu zostały objaśnione w niniejszej instrukcji obsługi.

Kierunek patrzenia

Przyporządkowanie pojęć „w lewo” i „w prawo” w niniejszej instrukcji obsługi: Użytkownik stoi z tyłu za urządzeniem i patrzy w kierunku jazdy do przodu.

Odsyłacz

Odpowiedni rozdział i podrozdział wskazano za pomocą strzałki. Poniżej podano przykład odsyłacza do rozdziału: (⇒ 4.)

Oznaczenie fragmentów tekstu

Instrukcje mogą być oznaczone w sposób opisany w następujących przykładach.

Czynności, które wymagają ingerencji użytkownika:

- Śrubę (1) odkręcić wkrętakiem, nacisnąć dźwignię (2) ...

Ogólne zestawienie czynności:

- wykorzystywanie urządzenia podczas imprez lub zawodów sportowych

Fragmenty tekstu o specjalnym znaczeniu:

Fragmenty tekstu o specjalnym znaczeniu są oznaczone opisanymi poniżej symbolami graficznymi w celu ich dodatkowego wyróżnienia.



Niebezpieczeństwo!

Niebezpieczeństwo wypadku i poważnych obrażeń ciała. Określone zachowanie jest niezbędne lub zabronione.



Ostrzeżenie!

Niebezpieczeństwo zranienia osób. Określone postępowanie zapobiega możliwym lub prawdopodobnym obrażeniom ciała.



Ostrożnie!

Lekkie obrażenia ciała lub szkody materialne, których można uniknąć przez odpowiednie postępowanie.



Wskazówka

Informacja dotycząca lepszego wykorzystania urządzenia i zapobiegania ewentualnym błędom w obsłudze.

Fragmenty tekstu odnoszące się do rysunku:

Rysunki, które objaśniają sposób korzystania z urządzenia, znajdują się na początku instrukcji obsługi.

Symbol aparatu fotograficznego ułatwia odnalezienie rysunków do określonych części tekstu w instrukcji obsługi.



2.3 Wersje dla poszczególnych krajów

Firma STIHL dostarcza do różnych krajów urządzenia z różnymi wtyczkami i przełącznikami.

Na rysunkach urządzenia są pokazane z wtyczkami typu europejskiego. Urządzenia z innymi wtyczkami podłącza się do gniazda elektrycznego w podobny sposób.

3. Opis urządzenia



RME 443:

- 1 górna część uchwyty kierującego
- 2 zatrask
- 3 dolna część uchwyty kierującego
- 4 pokrywa silnika
- 5 koło przednie
- 6 uchwyt przedni
- 7 tabliczka znamionowa z numerem urządzenia
- 8 obudowa
- 9 koło tylne
- 10 dźwignia regulacji wysokości koszenia
- 11 uchwyt tylny
- 12 kosz na trawę
- 13 wskaźnik napelnienia kosza na trawę
- 14 dźwignia hamulca silnika
- 15 przycisk włączający
- 16 wtyczka urządzenia
- 17 zaczep przewodu

RME 443 C:

- 18 górna część uchwyty kierującego
- 19 dźwignia blokująca uchwyty kierującego
- 20 wspornik uchwyty kierującego
- 21 pokrywa silnika
- 22 koło przednie
- 23 uchwyt przedni
- 24 tabliczka znamionowa z numerem urządzenia
- 25 obudowa
- 26 koło tylne
- 27 dźwignia regulacji wysokości koszenia
- 28 uchwyt tylny
- 29 kosz na trawę
- 30 wskaźnik napelnienia kosza na trawę
- 31 dźwignia hamulca silnika
- 32 wtyczka urządzenia
- 33 zaczep przewodu
- 34 przycisk włączający

4. Zasady bezpiecznej pracy

4.1 Informacje ogólne



Podczas pracy z urządzeniem należy przestrzegać przepisów bezpieczeństwa pracy.



Przed pierwszym uruchomieniem urządzenia należy uważnie przeczytać instrukcję obsługi.

Przechowywać starannie instrukcję obsługi, aby móc korzystać z niej w przyszłości.

Zachowanie tych środków bezpieczeństwa jest niezbędne w celu zapewnienia bezpieczeństwa użytkownika, zestawienie nie obejmuje wszystkich przypadków. Z urządzenia należy korzystać w sposób rozważny i odpowiedzialny, pamiętając o tym, że osoba obsługująca urządzenie jest odpowiedzialna za wypadki z udziałem osób trzecich i ich mienia.

Prosimy też o dokładne zapoznanie się z elementami obsługi i sposobem eksploatacji urządzenia.

Urządzenie może być używane tylko przez osoby, które przeczytały niniejszą instrukcję obsługi i zapoznały się z jego obsługą. Przed pierwszym uruchomieniem urządzenia jego użytkownik powinien zadbać o odbycie przeszkolenia fachowego i praktycznego. Sprzedawca lub specjalista powinien udzielić użytkownikowi instruktażu na temat bezpiecznej obsługi urządzenia.

Podczas tego instruktażu należy zwłaszcza poinformować użytkownika, że praca przy użyciu urządzenia wymaga szczególnej staranności i koncentracji.

Także w przypadku prawidłowej obsługi tego urządzenia zawsze występują inne zagrożenia.



Niebezpieczeństwo uduszenia!

Niebezpieczeństwo uduszenia się dzieci podczas zabawy z opakowaniem. Opakowania należy przechowywać w miejscach niedostępnych dla dzieci.

Urządzenie wraz z osprzętem może być udostępniane lub wypożyczane tylko osobom, które dokładnie poznały dany model i jego obsługę. Instrukcję obsługi, stanowiącą część urządzenia, należy wraz z nim przekazywać.

Z urządzenia nie mogą korzystać osoby, w tym również dzieci, o ograniczonych zdolnościach fizycznych, sensorycznych lub psychicznych, a także osoby nieposiadające wystarczającego doświadczenia i wiedzy oraz nieznające instrukcji.

Pod żadnym pozorem urządzenia nie należy udostępniać dzieciom lub młodzieży w wieku poniżej 16 lat. Wiek użytkownika może być określony przez przepisy lokalne.

Urządzenie może być używane tylko przez wypoczętą osobę będącą w dobrej kondycji fizycznej i psychicznej. W przypadku problemów zdrowotnych należy zapytać lekarza o możliwość pracy przy użyciu urządzenia. Urządzenia nie wolno obsługiwać po spożyciu alkoholu, zażyciu narkotyków lub leków opóźniających reakcję.

Urządzenie jest przeznaczone do użytku prywatnego.

Uwaga – niebezpieczeństwo wypadku!

Urządzenie jest przeznaczone tylko do koszenia trawników. Inne użycie urządzenia jest niedozwolone i może być niebezpieczne lub spowodować uszkodzenie urządzenia.

Z powodu niebezpieczeństwa zranienia użytkownika urządzenie nie może być wykorzystywane do wykonywania takich czynności, jak (zestawienie niepełne):

- przycinanie zarośli, żywopłotów i krzewów,
- obcinanie pędów czepnych,
- pielęgnacja trawy rosnącej na dachu oraz w skrzynkach balkonowych,
- rozdrabnianie ściętych fragmentów drzew i żywopłotów,

- czyszczenie ścieżek (odsysanie, przedmuchiwanie),
- wyrównywanie nierówności powierzchni, np. kopców wykonanych przez krety,
- transport skoszonej trawy poza przewidzianym do tego celu koszem na trawę.

Ze względów bezpieczeństwa każda modyfikacja urządzenia, z wyjątkiem prawidłowego montażu wyposażenia dodatkowego dopuszczonego przez firmę STIHL, jest zabroniona i powoduje utratę gwarancji. Informacji o dopuszczonym wyposażeniu dodatkowym udzielają autoryzowani dealerzy firmy STIHL.

Zabronione jest zwłaszcza dokonywanie jakichkolwiek zmian w urządzeniu zwiększających moc lub prędkość obrotową silnika spalinowego lub elektrycznego.

Urządzenia nie wolno używać do przewożenia przedmiotów, zwierząt i osób, a zwłaszcza dzieci.

Należy zachować szczególną ostrożność podczas pracy w miejscach publicznych, parkach, obiektach sportowych oraz podczas eksploatacji w rolnictwie i leśnictwie.



Uwaga! Zagrożenie dla zdrowia spowodowane przez wibracje!

Nadmierne obciążenie organizmu przez drgania może być przyczyną uszkodzenia układu krążenia lub układu nerwowego, zwłaszcza u osób z chorobami układu krążenia. Należy udać się do lekarza w przypadku wystąpienia objawów, które mogą być spowodowane przez wibracje. Do tych objawów, które występują przede

wszystkim w palcach, rękach lub przegubach rąk, należą (zestawienie niekompletne):

- brak czucia,
- bóle,
- osłabienie mięśni,
- przebarwienia skóry,
- nieprzyjemne mrowienie.

Podczas pracy trzymać uchwyt kierujący mocno (ale nie sztywno) dwiema rękami w odpowiednich miejscach.

Czas pracy zaplanować w taki sposób, aby unikać większych obciążeń przez dłuższy czas.

4.2 Odzież robocza i sprzęt ochronny



Przed rozpoczęciem pracy należy założyć mocne obuwie z przeciwpoślizgową podeszwą.

Nie wykonywać pracy boso ani np. w sandałach.



Czynności konserwacyjne, czyszczenie oraz transport urządzenia należy wykonywać w rękawicach ochronnych i ze związanymi oraz zabezpieczonymi długimi włosami (za pomocą chusty na głowę, czapki itp.).



Nóż kosiarki należy ostrzyć w odpowiednich okularach ochronnych.

Urządzenie może być uruchamiane tylko przez osobę ubraną w długie spodnie i odzież dobrze przylegającą do ciała.

Nie zakładać luźnej odzieży, która może zostać pochwycona przez ruchome części (dźwignię sterowania), a także ozdób, krawata i szalika.

4.3 Transport urządzenia

Zawsze należy pracować w rękawicach, aby zapobiec obrażeniom ciała w następstwie dotknięcia ostrych i gorących części urządzenia.

Przed przystąpieniem do transportu wyłączyć urządzenie, odłączyć przewód sieciowy i odczekać, aż nóż się zatrzyma.

Urządzenie należy transportować po ostygnięciu silnika elektrycznego.

Należy uwzględnić masę urządzenia i użyć odpowiedniego urządzenia załadunkowego (ramp załadunkowych lub podnośników).

Urządzenie transportowane wraz z częściami (np. kosz na trawę) zabezpieczyć na powierzchni ładunkowej za pomocą odpowiednio dobranych elementów mocujących (pasy, liny itp.).

Podczas podnoszenia i przenoszenia kosiarki należy uważać, aby nie dotknąć jej noża.

Należy zwrócić szczególną uwagę na dane zamieszczone w rozdziale „Transport”. Opisano tam sposób podnoszenia lub zamocowania urządzenia. (⇒ 13.)

Podczas transportu urządzenia należy przestrzegać krajowych przepisów prawa, a zwłaszcza przepisów dotyczących bezpieczeństwa ładunków i transportu przedmiotów na platformach ładunkowych.

4.4 Przed rozpoczęciem pracy

Urządzenie może być używane tylko przez osoby znające instrukcję obsługi.

Należy przestrzegać przepisów dotyczących czasu pracy urządzeń ogrodowych z silnikiem spalinowym lub elektrycznym.

Należy dokładnie przeszukać teren, na którym urządzenie będzie użytkowane i usunąć wszystkie kamienie, patyki, druty, kości i inne przedmioty, które mogą zostać wyrzucone do góry przez urządzenie. W wysokiej trawie można nie zauważyć przeszkód (np. pniaków, korzeni).

Dlatego przed rozpoczęciem pracy z użyciem urządzenia należy oznakować wszystkie przeszkody ukryte w trawie, których nie można usunąć.

Przed użyciem urządzenia należy wymienić wszystkie wadliwe oraz zużyte i uszkodzone części. Należy wymienić na nowe tabliczki ostrzegawcze umieszczone na urządzeniu, jeżeli stały się nieczytelne lub zostały uszkodzone. Autoryzowani dealerzy firmy STIHL mają do dyspozycji zamienne naklejki ostrzegawcze i inne części zamienne.

Można korzystać tylko z urządzenia w dobrym stanie technicznym. Przed każdym uruchomieniem sprawdzić, czy:

- urządzenie jest zmontowane zgodnie z instrukcją;
- narzędzie tnące i cały zespół tnący (nóż kosiarki, elementy mocujące, obudowa zespołu tnącego) są w dobrym stanie technicznym. Należy regularnie sprawdzać ich zamocowanie, uszkodzenia oraz zużycie (zagłębienia lub pęknięcia);

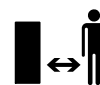
- urządzenia zabezpieczające (np. osłona wyrzutu, obudowa, uchwyt kierujący, dźwignia hamulca silnika) są w dobrym stanie technicznym i prawidłowo działają;
- kosz na trawę jest nieuszkodzony i prawidłowo zamontowany, nie można używać uszkodzonego kosza na trawę;
- działa hamulec wybiegowy silnika elektrycznego.

W razie potrzeby wykonać niezbędne czynności lub skontaktować się z serwisem Autoryzowanego Dealera. Zaleca się korzystanie z usług serwisu Autoryzowanego Dealera firmy STIHL.

Należy zwrócić szczególną uwagę na dane zamieszczone w rozdziale „Zagrożenia spowodowane prądem elektrycznym” (⇒ 4.8).

Nie wolno włączać silnika elektrycznego, jeżeli nóż nie jest prawidłowo zamontowany. Niebezpieczeństwo przegrzania silnika elektrycznego!

4.5 Praca z urządzeniem



Nie wykonywać czynności roboczych, jeżeli w pobliżu znajdują się zwierzęta lub osoby postronne, a zwłaszcza dzieci.

Zamontowane w urządzeniu mechanizmy zabezpieczające nie mogą być usuwane lub mostkowane. Przede wszystkim nie można unieruchamiać dźwigni hamulca silnika na uchwycie kierującym (np. przez jej przywiązanie).



Uwaga – niebezpieczeństwo zranienia!

Nie zbliżać rąk lub stóp do obracających się elementów.

Nie dotykać obracającego się noża.
Zachować właściwą odległość od otworu wyrzutowego.

Należy zawsze zachowywać bezpieczny odstęp ustalony przez uchwyt kierujący. Uchwyt kierujący powinien być zawsze prawidłowo zamontowany; nie można go modyfikować. Nie uruchamiać urządzenia ze złożonym uchwytem kierującym.

W żadnym wypadku nie należy zamocowywać jakichkolwiek przedmiotów na uchwycie kierującym (np. odzieży roboczej). Przewód przedłużacza nie może zostać owinięty na uchwycie kierującym.

Czynności robocze należy wykonywać tylko przy świetle dziennym lub przy dobrym oświetleniu sztucznym.

Nie wykonywać pracy przy temperaturze otoczenia poniżej +5°C.

Nie pracować z urządzeniem podczas deszczu i burzy, a zwłaszcza wyładowań atmosferycznych.

Wilgotne podłoże jest bardziej śliskie, co zwiększa ryzyko wypadku. Należy postępować szczególnie ostrożnie, aby się nie poślizgnąć. Jeżeli jest to możliwe, należy unikać korzystania z urządzenia na wilgotnym podłożu.

Nie wystawiać urządzenia na działanie deszczu.

Włączanie urządzenia:

Należy włączać urządzenie przy zachowaniu szczególnej ostrożności, zgodnie ze wskazówkami podanymi w rozdziale „Uruchamianie urządzenia“.
(⇒ 11.)

Zwrócić uwagę na odpowiednią odległość stóp od narzędzia tnącego.

Podczas włączania urządzenie musi być ustawione na płaskiej powierzchni.

Przed włączeniem i podczas włączania urządzenia nie wolno go przechylać.

Nie włączać silnika elektrycznego, jeżeli kanał wyrzutowy nie został zasłonięty osłoną wyrzutu lub koszem na trawę.

Należy unikać częstego włączania w ciągu krótkiego czasu, a szczególnie „zabawy“ przyciskiem włączającym.

Niebezpieczeństwo przegrzania silnika elektrycznego!

Praca na zboczach

Na zboczach pracę wykonywać zawsze w poprzek, a nie wzdłuż stoku.

W przypadku utraty kontroli nad kosiarką podczas koszenia wzdłuż stoku użytkownik mógłby zostać dodatkowo najechany przez urządzenie.

Należy zachować szczególną ostrożność w przypadku zmiany kierunku jazdy na zboczu.

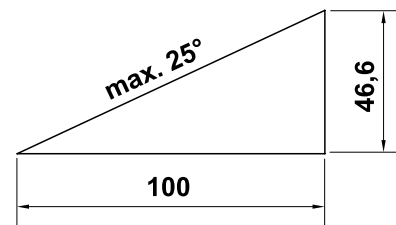
Należy uważać na zachowanie właściwej pozycji podczas pracy na zboczu i nie pracować z urządzeniem na zbyt stromych zboczach.

Ze względów bezpieczeństwa urządzenia nie można używać na zboczach o nachyleniu przekraczającym 25° (46,6 %).

Niebezpieczeństwo zranienia!

Kąt nachylenia zbocza 25° odpowiada

46,6 cm wzniesienia pionowego, które przypada na 100 cm odległości w poziomie.



Zastosowanie do pracy:



Uwaga – niebezpieczeństwo zranienia!

Nie zbliżać rąk lub stóp do obracających się elementów.

Nie dotykać obracającego się noża. Zachować właściwą odległość od otworu wyrzutowego. Należy zawsze zachowywać bezpieczny odstęp ustalony przez uchwyt kierujący.



Nie wolno sprawdzać stanu noża podczas pracy urządzenia.

Nie otwierać osłony wyrzutu trawy i nie zdejmować kosza, jeżeli nóż jest jeszcze w ruchu. Obracający się nóż może spowodować obrażenia.

Urządzenie należy prowadzić, idąc powoli; nie wolno biec podczas eksploatacji urządzenia. Zbyt szybkie prowadzenie urządzenia może prowadzić do obrażeń ciała spowodowanych potknięciem się, poślizgnięciem itp.

W przypadku zawracania urządzeniem lub przyciągania go do siebie należy zachować szczególną ostrożność.

Niebezpieczeństwo potknięcia się!

Nie należy nigdy podnosić lub przenosić urządzenia z pracującym silnikiem elektrycznym lub z podłączonym przewodem sieciowym.

Omiać przedmioty ukryte w trawie (instalacje do zraszania trawników, pale, zawory wody, fundamenty, przewody elektryczne itp.). Nie należy najeżdzać na takie przedmioty.

Jeżeli narzędzie tnące lub urządzenie natrafiło na przeszkodę lub jakieś ciało obce, to należy wyłączyć silnik elektryczny, wyjąć wtyczkę i przeprowadzić dokładną kontrolę.



STOP

Należy pamiętać o bezwładnym ruchu narzędzia tnącego trwającym kilka sekund po wyłączeniu silnika.

Silnik elektryczny należy wyłączyć:

- gdy trzeba przechylić urządzenie podczas przejeżdżania przez inny teren (nie trawnik),
- podczas przemieszczania urządzenia do koszonej powierzchni i z powrotem,
- przed zdjęciem kosza na trawę,
- przed ustawieniem wysokości koszenia.



Wyłączyć silnik elektryczny, wyjąć wtyczkę przewodu sieciowego i sprawdzić, czy zatrzymało się narzędzie tnące:

- przed usunięciem przyczyny zablokowania lub niedrożności kanału wyrzutowego;
- w przypadku natrafienia narzędzia tnącego na ciało obce: kamień, krawężnik, korzeń itp. Jeżeli istnieje konieczność skontrolowania narzędzia tnącego ze względu na ewentualne

uszkodzenia. Nie wolno uruchamiać urządzenia z uszkodzonym lub zgiętym wałkiem noża lub wałem silnika elektrycznego; **Niebezpieczeństwo zranienia przez wadliwe części!**

- przed sprawdzaniem i czyszczeniem urządzenia lub przed rozpoczęciem przy nim jakichkolwiek prac (np. składania lub ustawiania uchwyty kierującego);
- przed oddaleniem się od urządzenia lub jeżeli urządzenie pozostawione jest bez nadzoru;
- przed podnoszeniem lub przenoszeniem urządzenia;
- przed transportowaniem urządzenia;
- po natrafieniu na przeszkodę lub gdy urządzenie zaczyna nadmiernie drgać. Należy wówczas sprawdzić urządzenie, a zwłaszcza zespół tnący (nóż, wałek noża, mocowanie noża), pod względem uszkodzeń i wykonać niezbędne naprawy przed ponownym uruchomieniem urządzenia i rozpoczęciem pracy.



Niebezpieczeństwo zranienia!

Silne drgania są zwykle objawem usterki.

Nie wolno uruchamiać urządzenia zwłaszcza w przypadku uszkodzenia lub skrzywienia wałka noża oraz uszkodzenia lub skrzywienia noża.

W przypadku braku potrzebnej wiedzy wykonanie niezbędnych napraw należy zlecić specjalistycznemu serwisowi; zaleca się korzystanie z usług serwisu Autoryzowanego Dealera firmy STIHL.

Wahania napięcia, wywołane eksploatacją tego urządzenia przy niekorzystnych warunkach panujących w sieci, mogą zakłócać pracę innych urządzeń podłączonych do tej samej instalacji elektrycznej. W takim przypadku należy podjąć odpowiednie działanie (np. podłączyć urządzenie do innego obwodu zasilającego lub do obwodu o mniejszej impedancji).

Korzystając z urządzenia w pobliżu zboczy, krawędzi terenu, dołów i grobli, należy zachować szczególną ostrożność. Należy zwłaszcza zwrócić uwagę na zachowanie odpowiedniej odległości od takich niebezpiecznych miejsc.

4.6 Konserwacja, czyszczenie, naprawa i przechowywanie



Przed wszystkimi pracami przy urządzeniu, jego regulacją, czyszczeniem, przed sprawdzaniem, czy przewód przyłączeniowy nie jest zaplątany lub uszkodzony, należy wyłączyć urządzenie i wyjąć wtyczkę przewodu zasilającego.

Przed przechowywaniem urządzenia w zamkniętych pomieszczeniach, konserwacją i czyszczeniem należy pozostawić je do całkowitego ostygnięcia.

Czyszczenie:

Po zakończeniu pracy należy dokładnie wyczyścić całe urządzenie. (⇒ 12.2)

Resztki trawy należy usunąć za pomocą patyczka. Dolną część kosiarki oczyścić przy użyciu szczotki i wody.

Nie stosować wysokociśnieniowych urządzeń czyszczących i nie czyścić urządzenia pod bieżącą wodą (np. za pomocą węża ogrodowego).

Nie wolno używać intensywnych środków czyszczących. Mogą one uszkodzić tworzywa sztuczne i metale, co może pogorszyć bezpieczeństwo pracy urządzenia.

Aby uniknąć pożaru, należy usuwać trawę, słomę, mech, liście lub wypływający smar itp. z okolicy otworów wentylacyjnych między pokrywą silnika elektrycznego i obudową.

Czynności konserwacyjne:

Można wykonywać tylko czynności konserwacyjne opisane w niniejszej instrukcji obsługi; wykonanie innych czynności należy zlecić autoryzowanemu dealerowi.

Z pytaniami dotyczącymi urządzenia i środków pomocniczych prosimy **zawsze** zwracać się do autoryzowanego dealera. Firma STIHL zaleca, aby prace konserwacyjne oraz naprawy były wykonywane wyłącznie przez autoryzowanego dealera firmy STIHL. Dla dealerów firmy STIHL organizowane są regularne szkolenia; oferowana jest też informacja techniczna.

Należy stosować tylko narzędzia, wyposażenie dodatkowe i akcesoria dopuszczone przez firmę STIHL do stosowania z tym urządzeniem lub części tego samego typu. W przeciwnym razie może zaistnieć niebezpieczeństwo zranienia osób lub uszkodzenia urządzenia. Z pytaniami należy zwrócić się do autoryzowanego dealera.

Oryginalne narzędzia, wyposażenie dodatkowe i części zamienne firmy STIHL są optymalnie dopasowane do urządzenia i do wymagań użytkownika. Oryginalne części zamienne STIHL rozpoznaje się po numerze części zamiennej STIHL, po napisie STIHL i ewentualnie po

oznakowaniu części zamiennej STIHL. W przypadku małych części może być tylko oznakowanie.

Naklejki ostrzegawcze i informacyjne muszą być czyste i czytelne. W przypadku uszkodzenia lub zgubienia naklejek należy zastąpić je nowymi naklejkami dostępnymi u autoryzowanego dealera firmy STIHL. W przypadku zastępowania elementu nową częścią należy na niej nakleić taką samą naklejkę.

Czynności dotyczące zespołu tnącego wykonywać w mocnych rękawicach ochronnych przy zachowaniu szczególnej uwagi.

Wszystkie nakrętki, sworznie i śruby, a zwłaszcza śruba noża, powinny być mocno dokręcone, aby zagwarantować niezawodną pracę urządzenia.

Regularnie należy sprawdzać całe urządzenie i kosz na trawę pod względem zużycia i uszkodzeń, zwłaszcza przed jego przechowywaniem (np. przed przerwą zimową). Ze względów bezpieczeństwa należy natychmiast wymienić zużyte lub uszkodzone części, aby urządzenie zawsze umożliwiało bezpieczną pracę.

Jeżeli podczas prac konserwacyjnych usunięte zostały części lub urządzenia zabezpieczające, należy je niezwłocznie ponownie zamontować.

Należy regularnie sprawdzać zamocowanie noża kosiarki, jego ewentualne uszkodzenia oraz zużycie.

4.7 Przechowywanie urządzenia podczas dłuższych przerw w eksploatacji

Schłodzone urządzenie przechowywać w suchym, zamkniętym pomieszczeniu.

Należy zabezpieczyć urządzenie przed nieuprawnionym użyciem (np. przez dzieci).

Przed przechowywaniem urządzenia (np. przed przerwą zimową) należy je dokładnie wyczyścić.

Przechowywać urządzenie w dobrym stanie technicznym.

4.8 Ostrzeżenie – zagrożenia spowodowane prądem elektrycznym



Uwaga! Niebezpieczeństwo porażenia prądem!

Szczególne znaczenie dla bezpieczeństwa pracy urządzeń elektrycznych mają: przewód sieciowy, wtyczka, gniazdko wtyczkowe, przełącznik i przewód przyłączeniowy. Aby nie narazić się na niebezpieczeństwo porażenia prądem elektrycznym, nie wolno używać uszkodzonych lub niezgodnych z przepisami przewodów, gniazdek wtyczkowych i wtyczek.



Należy regularnie sprawdzać, czy przewód przyłączeniowy nie ma oznak uszkodzenia lub starzenia się materiału (łamliwości).

Uruchamiać urządzenie tylko po odwinięciu przewodu sieciowego.

W przypadku stosowania bębna do zwijania przewodu należy zawsze całkowicie odwijać przewód.

Nie używać przedłużacza z uszkodzonym przewodem. Wymienić uszkodzony przewód na nowy; nie wykonywać napraw przedłużaczy.

Nie można korzystać z urządzenia w przypadku uszkodzenia lub zużycia przewodów. Przede wszystkim należy sprawdzić, czy przewód sieciowy nie jest uszkodzony lub stary.

Konserwację i naprawy przewodu sieciowego należy zlecić wykwalifikowanemu elektrykowi.

Niebezpieczeństwo porażenia prądem!

Nie podłączać uszkodzonego przewodu do instalacji elektrycznej i nie dotykać uszkodzonego przewodu przed odłączeniem go od instalacji elektrycznej.

Niebezpieczeństwo porażenia prądem!

Nie wolno używać uszkodzonych kabli, gniazd wtyczkowych i wtyczek oraz niezgodnych z przepisami przewodów przyłączeniowych.

Zespoły tnące (noże) można dotykać dopiero po odłączeniu urządzenia od instalacji elektrycznej.

Należy zawsze sprawdzać, czy stosowane przewody sieciowe są zabezpieczone odpowiednim bezpiecznikiem.



Chociaż silnik elektryczny jest zabezpieczony przed wodą, nie wolno używać urządzenia podczas deszczu ani przy dużej wilgotności terenu.

Należy korzystać wyłącznie z przedłużaczy izolowanych przed wilgocią, przeznaczonych do użytku zewnętrznego, odpowiednich do stosowania z urządzeniem (⇒ 11.1).

Podczas koszenia przewod przyłączeniowy powinien znajdować się z dala od noża.

Przewód przyłączeniowy należy odłączać przez wyjęcie wtyczki z gniazdka wtyczkowego; nie ciągnąć przewodu przyłączeniowego.

W przypadku podłączenia urządzenia do agregatu prądotwórczego należy zwrócić uwagę na niebezpieczeństwo uszkodzenia urządzenia spowodowanego przez zmiany napięcia prądu.

Urządzenie podłączyć do źródła prądu elektrycznego zabezpieczonego wyłącznikiem różnicowoprądowym o maksymalnym prądzie zadziałania 30 mA. Szczegółowych informacji udzieli elektryk.

Ze względów bezpieczeństwa przewód elektryczny musi być prawidłowo zamontowany do uchwyty kierującego.

4.9 Utylizacja

Wyeksploatowane urządzenie należy przekazać do odpowiedniej utylizacji. Przed utylizacją należy wykonać czynności, które uniemożliwią korzystanie z urządzenia. W celu zapobieżenia wypadkom należy usunąć przewód sieciowy lub przewód elektryczny prowadzący do silnika elektrycznego.

Niebezpieczeństwo skaleczenia się narzędziem tnącym!

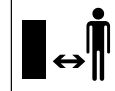
Także wyeksploatowanego urządzenia nie można pozostawiać bez nadzoru. Urządzenie i narzędzie tnące należy przechowywać w miejscu niedostępnym dla dzieci.

5. Objaśnienie symboli



Uwaga!

Przed pierwszym uruchomieniem należy koniecznie przeczytać instrukcję obsługi.



Niebezpieczeństwo zranienia!

Osoby postronne powinny przebywać w bezpiecznej odległości od obszaru zagrożenia.

Niebezpieczeństwo zranienia!

Uważać na ostry nóż. Nóż kosiarki obraca się jeszcze przez kilka sekund (hamulec silnika/ noża). Należy wyłączyć silnik i odłączyć wtyczkę przed rozpoczęciem wszelkich czynności związanych z: pracami przy narzędziu tnącym, konserwacją i czyszczeniem lub sprawdzeniem, czy przewód przyłączeniowy nie jest splątany lub uszkodzony, oraz przed pozostawieniem urządzenia.

Niebezpieczeństwo porażenia prądem!

Przewód przyłączeniowy powinien znajdować się z dala od narzędzia tnącego.

RME 443:

Włączyć silnik elektryczny.

RME 443 C:

Włączyć silnik elektryczny.



RME 443 C:
Wyłączyć silnik elektryczny.

6. Wyposażenie standardowe

RME 443, RME 443 C:



Poz.	Nazwa	Liczba
A	urządzenie zasadnicze	1
B	górną część kosza na trawę	1
C	dolną część kosza na trawę	1
D	sworzeń	2
•	Instrukcja obsługi	1

RME 443:

E	zatrask	2
F	śruby	2
G	przelotka	1
H	uchwyt przewodu	1
I	osłona uchwytu kierującego	2

RME 443 C:

J	tulejka	1
K	śruby	1
L	podkładka	2
M	nakrętka	1



Wyposażenie standardowe może się różnić w zależności od kraju i wersji urządzenia.

7. Przygotowanie urządzenia do pracy

7.1 Informacje ogólne



Niebezpieczeństwo zranienia

Należy zwrócić szczególną uwagę na wskazówki zamieszczone w rozdziale „Zasady bezpiecznej pracy“ (⇒ 4.).

- Przed rozpoczęciem wszystkich opisanych prac urządzenie należy ustawić stabilnie na poziomym, płaskim i twardym podłożu.

7.2 Zamontowanie pojedynczego uchwytu kierującego (RME 443 C)



- **1** Wprowadzić tulejkę (J) w otwór na uchwycie kierującym (1).
- **2** Włożyć na tulejkę obie podkładki (L) stroną wypukłą do środka.
- **3** Przytrzymać tulejkę (J) oraz podkładki (L) i razem z uchwytem kierującym (1) wprowadzić do wspornika uchwytu kierującego (2).
- **4** Włożyć nakrętkę (M) we wspornik uchwytu kierującego w sposób pokazany na rysunku.
- **5** Włożyć śrubę (K) od zewnątrz do środka przez otwory w uchwycie kierującym (1) oraz na wsporniku uchwytu kierującego (2) i dokręcić. Moment dokręcania:
18 - 22 Nm

Zamontowanie przewodu elektrycznego:

- Wcisnąć przewód elektryczny (3) w uchwyty na wsporniku uchwytu kierującego i uchwycie kierującym (4, 5) w sposób pokazany na rysunku. Włożyć przewód w uchwyt przewodu (6); zamknąć i zablokować zacpek.

7.3 Zamontowanie podwójnego uchwytu kierującego (RME 443)



- Włożyć śrubę (F) w otwór przelotki (G).
- Przytrzymać górną część uchwytu kierującego (2) przy dolnych częściach uchwytu kierującego (1).
- Założyć przelotkę (G) na przewód elektryczny (3) i włożyć śrubę (F) przez otwory od środka na zewnątrz.
- Po przeciwnej stronie włożyć śrubę (F) przez otwory od środka na zewnątrz.
- Nałożyć osłonę uchwytu kierującego (I) i nakręcić zatraski (E) na śruby (F) (powinien wystawać w przybliżeniu jeden zwój gwintu śruby) i przechylić do góry.
- Sprawdzanie prawidłowości montażu: Zatraski (E) muszą być tak mocno dociągnięte, aby dobrze przylegały do uchwytu kierującego i mocno połączyły górną część uchwytu kierującego z dolną częścią uchwytu kierującego. Jeżeli uchwyt kierujący nie jest mocno zamontowany lub zatraski nie są prawidłowo założone, otworzyć zatraski i przekręcić tak daleko, aż będą mocno założone.

- Włożyć przewód elektryczny (3) w sposób pokazany na rysunku w uchwyt (4) na wsporniku uchwyty kierującego.

Zamontowanie uchwyty przewodu:



Niebezpieczeństwo porażenia prądem!

Uchwyt przewodu wciskać tylko ręką, aby nie uszkodzić warstwy izolującej na uchwycie kierującym; nie używać żadnych narzędzi (np. młotka, wkrętaka).

- Nacisnąć uchwyt przewodu (H) na górną część uchwyty kierującego. Odległość między uchwycem przewodu a wyłącznikiem:
25 - 27 cm
Włożyć przewód elektryczny (3) w uchwyt przewodu (H) w sposób pokazany na rysunku, doprowadzić do zamknięcia i zablokowania zaczepu (5).

7.4 Składanie kosza na trawę



- Górną część kosza na trawę (B) założyć na dolną część kosza (C). Zwrócić uwagę na prawidłową pozycję w prowadnicach.
- Sworznie (D) przecisnąć od środka przez przygotowane otwory.
- Lekko naciskając, doprowadzić do zablokowania się górnej części kosza na trawę (B) w części dolnej.
- Zakładanie kosza na trawę (⇒ 8.3).

8. Elementy obsługi

8.1 Pojedynczy uchwyt kierujący (RME 443 C)



Kosiarka **RME 443 C** została wyposażona w regulowany pojedynczy uchwyt kierujący.



Niebezpieczeństwo porażenia prądem!

Przewód elektryczny powinien być zawsze unieruchomiony w kołnierzu i we wsporniku uchwyty kierującego.



Niebezpieczeństwo zgniecenia!

Przed naciśnięciem dźwigni blokującej (1) przytrzymać ręką górną część uchwyty kierującego (2) w najwyższym miejscu i nieco podnieść (odciążyć).

Po naciśnięciu dźwigni blokującej górna część uchwyty kierującego może opaść w najniższe położenie pod wpływem swojego ciężaru. Nie wkładać palców między uchwyt kierujący a jego wspornik (pod dźwignią blokującą).

1 Składanie uchwyty kierującego:

Położenie transportowe (do czyszczenia urządzenia, łatwiejszego transportu i przechowywania):

- Wcisnąć w dół i przytrzymać dźwignię blokującą (1).

- Złożyć uchwyt kierujący (2) do przodu, uważając, aby nie uszkodzić przewodu elektrycznego.

Położenie robocze (do prowadzenia urządzenia):

- Rozłożyć uchwyt kierujący (2) do tyłu, uważając, aby się całkowicie zablokował.

2 Regulacja wysokości:

Wysokość pojedynczego uchwyty kierującego można ustawiać w dwóch stopniach:

- Wcisnąć w dół i przytrzymać dźwignię blokującą (1).
- Ustawić uchwyt kierujący (2) w odpowiednim położeniu.
- Zwolnić dźwignię blokującą (1), uważając, aby uchwyt kierujący całkowicie się zablokował.

8.2 Podwójny uchwyt kierujący (RME 443)



Niebezpieczeństwo zgniecenia!

Poprzez poluzowanie szybkiego mocowania można złożyć górną część uchwyty kierującego. Dlatego podczas otwierania szybkiego mocowania należy stale trzymać jedną ręką górną część uchwyty kierującego (2) w najwyższym położeniu.

Położenie transportowe (do czyszczenia urządzenia, łatwiejszego transportu i przechowywania):

- Otworzyć zatrzaski (1), przechylić je w dół i złożyć górną część uchwytu kierującego (2) do przodu, uważając, aby nie uszkodzić przewodu elektrycznego.

Położenie robocze (do prowadzenia urządzenia):

- Górną część uchwytu kierującego (2) podnieść do tyłu i przytrzymać ręką.
- Zamknąć zatrzaski (1), przechylając je do góry.

8.3 Kosz na trawę

Zamocowanie:



- Otworzyć i przytrzymać osłonę wyrzutu (1).
- Zamocować kosz na trawę (2), wprowadzając występy przytrzymujące w uchwytu (3) na tylnej części urządzenia.
- Zamknąć osłonę wyrzutu (1).

Zdejmowanie:

- Otworzyć i przytrzymać osłonę wyrzutu (1).
- Podnieść kosz na trawę (2) i zdjąć do tyłu.
- Zamknąć osłonę wyrzutu (1).

8.4 Centralna regulacja wysokości koszenia



Można ustawić **6** wysokości koszenia.

Stopień **1** = **25 mm**

Stopień **6** = **75 mm**

Regulacja wysokości koszenia:

- Chwycić uchwyt (1), pociągnąć do góry i przytrzymać dźwignię (2).
- Ustawić wybraną wysokość koszenia poprzez podnoszenie i opuszczanie urządzenia. Ustawioną wysokość koszenia można odczytać na wskaźniku wysokości koszenia (3), korzystając ze znaku (4).
- Zwołnić dźwignię blokującą (2) i doprowadzić do jej zablokowania.

8.5 Wskaźnik napełnienia kosza



Kosz na trawę jest wyposażony we wskaźnik napełnienia (1) znajdujący się na górnej części kosza na trawę.

Strumień powietrza, powstający w wyniku wirowania noża i umożliwiający napełnienie kosza, podnosi wskaźnik napełnienia (2):

Kosz na trawę służy do gromadzenia skoszonych trawy.

Przy napełnionym koszu strumień powietrza jest mniejszy, a wskaźnik napełnienia obniża się (3):

- Opróżnić kosz napełniony trawą (⇒ 11.5).

9. Wskazówki dotyczące wykonywania pracy

9.1 Informacje ogólne



Niebezpieczeństwo zranienia!

Splątany przewód należy natychmiast rozwinąć.

Podczas koszenia przewód przyłączeniowy należy prowadzić z tyłu. Przewody przyłączeniowe mogą ulec przecięciu w trakcie koszenia lub być przyczyną potknięcia. Dlatego stanowią duże potencjalne zagrożenie. Koszenie należy przeprowadzać w taki sposób, aby przewód przyłączeniowy zawsze znajdował się na ściętej już powierzchni trawy.

Ładny, gęsty trawnik można uzyskać dzięki częstemu koszeniu i utrzymywaniu krótkiej trawy.

W klimacie gorącym i suchym nie należy ścinać trawy zbyt krótko, ponieważ powoduje to wysychanie trawnika i jego wypalanie przez słońce, traci on przez to na wyglądzie!

Koszenie przy zastosowaniu ostrego noża daje lepsze efekty wizualne, dlatego należy go regularnie ostrzyć (u Autoryzowanego Dealera firmy STIHL).

9.2 Właściwe obciążenie silnika elektrycznego

Kosiarki nie włączać w wysokiej trawie lub przy najniższej wysokości koszenia.

Kosiarka może być obciążana tylko w takim stopniu, aby prędkość obrotowa silnika elektrycznego nie uległa znaczącemu zmniejszeniu.

W przypadku zmniejszania się prędkości obrotowej należy wybrać większą wysokość koszenia i/lub zmniejszyć prędkość posuwu.

9.3 Zasady postępowania w przypadku zablokowania noża kosiarki

Natychmiast wyłączyć silnik elektryczny i wyciągnąć wtyczkę z gniazda elektrycznego. Następnie usunąć przyczynę usterki.

9.4 Termiczne zabezpieczenie silnika elektrycznego przed przeciążeniem

W przypadku przeciążenia silnika elektrycznego w czasie pracy wbudowane termiczne zabezpieczenie przed przeciążeniem wyłącza samoczynnie silnik elektryczny.

Przyczyny przeciążenia:

- koszenie zbyt wysokiej trawy lub zbyt nisko ustawiona wysokość koszenia,
- zbyt duża prędkość posuwania się,
- niedostateczne oczyszczenie kanałów powietrza chłodzącego (szczeliny wentylacyjne),
- stępiony lub zużyty nóż kosiarki,
- niewłaściwy lub zbyt długi przewód przyłączeniowy (spadek napięcia) (⇒ 11.1).

Ponowne uruchomienie

Po ochłodzeniu urządzenia, trwającym maksymalnie 10 min (w zależności od temperatury otoczenia), możliwe jest ponowne uruchomienie urządzenia (⇒ 11.).

10. Urządzenia zabezpieczające

Urządzenie zostało wyposażone w wiele urządzeń zabezpieczających, gwarantujących bezpieczną obsługę i zabezpieczających je przed nieprawidłowym użyciem.



Niebezpieczeństwo zranienia!

W przypadku stwierdzenia usterki urządzeń zabezpieczających nie wolno uruchamiać urządzenia. Należy zwrócić się do autoryzowanego dealera firmy STIHL.

10.1 Urządzenia zabezpieczające

Kosiarka jest wyposażona w urządzenia zabezpieczające, które zapobiegają niezamierzonemu zetknięciu się z nożem kosiarki i wyrzucaną skoszoną trawą. Należą do nich: obudowa, osłona wyrzutu, kosz na trawę i prawidłowo zamontowany uchwyt kierujący.

10.2 Obsługa oburęczna

Silnik elektryczny można włączyć tylko po naciśnięciu i przytrzymaniu przycisku włączającego prawą ręką, a następnie przyciągnięciu lewą ręką dźwigni hamulca silnika do uchwytu kierującego.

10.3 Hamulec wybiegowy silnika elektrycznego

Po puszczeniu dźwigni hamulca silnika nóż kosiarki zatrzyma się w ciągu niecałych 3 sekund.

Hamulec wybiegowy wmontowany w silnik elektryczny skraca czas wybiegu silnika potrzebny do zatrzymania się noża.

11. Uruchamianie urządzenia

11.1 Podłączenie urządzenia do zasilania



Niebezpieczeństwo porażenia prądem!

Należy zwrócić szczególną uwagę na wskazówki zamieszczone w rozdziale „Zasady bezpiecznej pracy“ (⇒ 4.8).

W przypadku stosowania bębna do zwijania przewodu należy całkowicie rozwinąć przewód przyłączeniowy. W przeciwnym razie może dojść do utraty mocy i przegrzania, spowodowanych opornością elektryczną.

Dopuszczone do stosowania są wyłącznie przewody przyłączeniowe o klasie nie niższej niż przewody w osłonie gumowej **H07 RN-F DIN/VDE 0282**.

Minimalny przekrój:

długość do 25 m: 3 x 1,5 mm²
długość do 50 m: 3 x 2,5 mm²

Złącza przewodów muszą być wykonane z gumy lub powleczone gumą i spełniać wymagania normy **DIN/VDE 0620**.

Napięcie zasilające i częstotliwość napięcia zasilającego powinny być zgodne z danymi na tabliczce znamionowej lub zamieszczonymi w rozdziale „Dane techniczne“ (⇒ 18.).

Przewód sieciowy musi być odpowiednio zabezpieczony (⇒ 18.).

Urządzenie to zostało zaprojektowane do pracy przy zasilaniu z sieci o impedancji Z_{maks} w punkcie przyłączenia (podłączenia instalacji domowej) wynoszącej maksymalnie **0,49 oma** (przy 50 Hz).

Podczas eksploatacji urządzenia użytkownik powinien zasilać je tylko z sieci elektrycznej, która spełnia te wymagania. W razie potrzeby informacje dotyczące impedancji sieci można uzyskać od lokalnego dostawcy energii elektrycznej.

11.2 Zaczep przewodu



Podczas pracy zaczep przewodu zapobiega niezamierzonemu wyciągnięciu przewodu przyłączeniowego i ewentualnemu uszkodzeniu wtyczki urządzenia.

Dlatego przewód przyłączeniowy powinien być poprowadzony przez zaczep przewodu.

- Przewód przyłączeniowy (1) uformować w pętlę i przeprowadzić przez otwór (2).
- Założyć pętlę przewodu na hak (3) i zacisnąć.

11.3 Włączanie kosiarki



Silnika elektrycznego nie należy włączać w wysokiej trawie lub przy najniższej wysokości koszenia, ponieważ wtedy włączenie silnika jest utrudnione.

- Nacisnąć i przytrzymać przycisk włączający (1). Dźwignię hamulca silnika (2) przyciągnąć do uchwytu kierującego i przytrzymać.
- Przycisk włączający (1) można zwolnić po przyciągnięciu dźwigni hamulca silnika (2).

11.4 Wyłączenie kosiarki



- Zwolnić dźwignię hamulca silnika (1). Silnik elektryczny i nóż kosiarki zatrzymują się całkowicie po krótkim czasie wybiegu.

11.5 Opróżnianie kosza na trawę



Niebezpieczeństwo zranienia!

Ze względów bezpieczeństwa przed zdjęciem kosza na trawę należy wyłączyć silnik elektryczny.

- Zdjąć kosz na trawę. (⇒ 8.3)
- Otworzyć klamrę kosza na trawę (1). Odchylić i przytrzymać górną część kosza na trawę (2). Opróżnić kosz na trawę, odchylając go do tyłu.
- Zamknąć kosz na trawę.
- Założyć kosz na trawę. (⇒ 8.3)

11.6 Obszar pracy użytkownika



- Ze względów bezpieczeństwa podczas pracy silnika elektrycznego użytkownik powinien przebywać zawsze w obszarze pracy za uchwytem kierującym. Należy zawsze zachowywać bezpieczny odstęp ustalony przez uchwyt kierujący.
- Kosiarkę może obsługiwać tylko jedna osoba; osoby postronne powinny przebywać w bezpiecznej odległości od obszaru zagrożenia. (⇒ 4.)

12. Konserwacja

12.1 Informacje ogólne



Niebezpieczeństwo zranienia!

Należy zwrócić szczególną uwagę na wskazówki zamieszczone w rozdziale „Zasady bezpiecznej pracy“ (⇒ 4.).

Coroczna konserwacja w autoryzowanym serwisie:

Kosiarka powinna być raz w roku sprawdzana przez autoryzowany serwis. Zaleca się korzystanie z usług serwisu autoryzowanego dealera firmy STIHL.

12.2 Czyszczenie urządzenia



Okresy międzyobsługowe: Po każdym użyciu

- Urządzenie należy czyścić tylko wodą, za pomocą szczotki lub szmatki. Resztki trawy należy usunąć za pomocą patyczka. W razie potrzeby użyć specjalnego środka czyszczącego (np. firmy STIHL).
- Nie kierować strugi wody (zwłaszcza z wysokociśnieniowego urządzenia czyszczącego) na przełączniki, części silnika, uszczelki i miejsca łożyskowania.



Niebezpieczeństwo zranienia!

Przed przechyleniem kosiarki należy ustawić ją na twardym, poziomym i równym miejscu. Podczas wykonywania czynności w pozycji ułatwiającej czyszczenie urządzenie może się przewrócić. Należy zawsze stać z boku urządzenia. Nie wolno wykonywać prac serwisowych z przodu lub z tyłu urządzenia.



Zaleca się, aby przed ustawieniem urządzenia ustawić największą wysokość koszenia, co ułatwia czyszczenie.

Położenie umożliwiające czyszczenie RME 443:

- Zdjąć kosz na trawę. (⇒ 8.3)
- Przytrzymać górną część uchwyty kierującego (1) i otworzyć zatraski, przechylając je w dół.
- Położyć do tyłu górną część uchwyty kierującego (1).
- Otworzyć i przytrzymać osłonę wyrzutu (2).

- Podnieść urządzenie z przodu i ustawić w położeniu umożliwiającym czyszczenie – zob. rysunek. Sprawdzić, czy urządzenie stoi stabilnie.

Położenie umożliwiające czyszczenie RME 443 C:



Niebezpieczeństwo zgniecenia!

Po naciśnięciu dźwigni blokującej górna część uchwyty kierującego może opaść w najniższe położenie pod wpływem swojego ciężaru. Nie wkładać palców między uchwyty kierujący a jego wspornik (pod dźwignią blokującą).

- Zdjąć kosz na trawę. (⇒ 8.3)
- Otworzyć i przytrzymać osłonę wyrzutu (2).
- Nacisnąć kciukiem w dół dźwignię blokującą (3) i przytrzymać.
- Chwycić urządzenie za uchwyt z przodu i powoli przechylić do tyłu.
- Zwolnić osłonę wyrzutu (2) i sprawdzić, czy urządzenie stabilnie stoi.

12.3 Silnik elektryczny i koła

Silnik elektryczny nie wymaga obsługi.

Łożyska kół są bezobsługowe.

12.4 Górna część uchwyty kierującego RME 443

Okresy międzyobsługowe: Przed każdym użyciem

Górna część uchwyty kierującego jest powleczone warstwą izolacyjną. W razie jej uszkodzenia należy wymienić górną część uchwyty kierującego.

12.5 Obsługa noża kosiarki



Okresy międzyobsługowe: Przed każdym użyciem

- Przechylić kosiarkę do położenia umożliwiającego czyszczenie. (⇒ 12.2)
- Oczyszczyć nóż kosiarki (1) i sprawdzić uszkodzenia (karby lub pęknięcia) i stopień zużycia; ewentualnie wymienić.
- Za pomocą suwmiarki (nie należy do wyposażenia standardowego) sprawdzić grubość noża przynajmniej w 5 miejscach. Minimalna grubość musi być zachowana zwłaszcza w okolicy skrzydeł noża.
- Przyłożyć linijkę (2) do przedniej krawędzi noża i zmierzyć głębokość szlifowania.



Niebezpieczeństwo zranienia!

Zużyty lub uszkodzony nóż kosiarki może odłamać się i spowodować bardzo poważne obrażenia. W związku z tym należy przestrzegać przepisów dotyczących konserwacji noża.

Noże mogą ulegać różnicowanemu zużyciu w zależności od miejsca i czasu eksploatacji. Jeżeli urządzenie używane jest na piaszczystym podłożu lub w suchym otoczeniu, to nóż ulega dużo szybszemu zużyciu.

Granice zużycia:

Odległość A:

Ostrza noży można zeszlifować maksymalnie o **15 mm**.

Odległość B:

Minimalna szerokość noża kosiarki nie może być mniejsza od **39 mm**.

Odległość C:

Grubość noża powinna w każdym miejscu wynosić przynajmniej **2 mm**.

Należy sprawdzać przy użyciu suwmiarki.

Jeżeli w kosiarce nie został zamontowany dostarczony nóż, lecz np. nóż uniwersalny dostępny jako wyposażenie dodatkowe, to obowiązuje odpowiednio inna granica zużycia.

12.6 Wymontowanie i zamontowanie noża kosiarki



Aby nie uszkodzić śruby noża, do jej luzowania lub dokręcania należy używać odpowiedniej nasadki sześciokątnej 22 mm (nie należy do wyposażenia standardowego).

1 Wymontowanie:

- Użyć odpowiedniego kłoca drewnianego (1) do przytrzymania noża kosiarki (2).
- Wykręcić śrubę noża (3). Zdjąć nóż kosiarki (2) i śrubę noża (3).

2 Zamontowanie:



Niebezpieczeństwo zranienia!

Nóż kosiarki (2) wolno zamontować tylko w sposób pokazany na rysunku. Łączniki (6) muszą być skierowane w dół (w stronę trawnika), a odgięte łopatki noża – do góry (w stronę urządzenia).

Śrubę noża należy dokręcać podanym momentem **10 - 15 Nm**, ponieważ od tego zależy prawidłowe zamocowanie narzędzia tnącego. Śrubę noża (3) zabezpieczyć dodatkowo preparatem **Loctite 243**.

Podczas każdej wymiany noża należy wymienić śrubę noża (3).

- Oczyszczyć powierzchnię przylegania noża i tuleję noża.
- Nóż kosiarki (2) zamontować na tulei noża w taki sposób, aby jego odgięte łopatki były skierowane do góry. Występy przytrzymujące (4) muszą być umieszczone w otworach (5).
- Użyć odpowiedniego kłoca drewnianego (1) do przytrzymania noża kosiarki (2).
- Wkręcić śrubę noża (3) i dokręcić momentem **10 - 15 Nm**.

12.7 Ostrzenie noża kosiarki



Niebezpieczeństwo zranienia!

Przed zamontowaniem noża sprawdzić, czy nie występują uszkodzenia. Nóż powinien zostać wymieniony, jeżeli widoczne są zagłębienia i rysy lub jeżeli ostrze zostało zeszlifowane powyżej maksymalnej granicy zużycia wynoszącej 15 mm lub jeżeli w pewnym miejscu nóż jest cieńszy niż 2 mm (⇒ 12.5).

Firma STIHL zaleca, aby noże kosiarek były ostrzone przez autoryzowany serwis. Niewłaściwe ostrzenie noża (niewłaściwy kąt ostrzenia, niewyrównoważenie itp.) wpływa na działanie urządzenia.

Instrukcja ostrzenia noża:

- Wymontować nóż kosiarki (⇒ 12.6).
- Podczas ostrzenia schładzać nóż kosiarki, np. wodą. Nie wolno dopuścić do wystąpienia niebieskawego zabarwienia, ponieważ oznaczałoby to obniżenie zdolności tnących ostrza.
- Nóż należy ostrzyć równomiernie, aby zapobiec drganiom wynikającym z niewyrównoważenia.
- Należy ostrzyć pod kątem 30°.
- Po ostrzeniu należy ewentualnie usunąć drobnoziarnistym papierem ściernym zadziór powstały na krawędzi tnącej.

12.8 Przechowywanie (przerwa zimowa)

Urządzenie należy przechowywać w suchym, zamkniętym i niezakurzonej pomieszczeniu. Urządzenie należy przechowywać w miejscu niedostępnym dla dzieci.

Przechowywać tylko sprawną technicznie kosiarkę; w razie potrzeby złożyć uchwyt kierujący.

Wszystkie nakrętki, śruby i wkręty powinny być dobrze dokręcone, wymienić nieczytelne etykiety na urządzeniu z informacjami o zagrożeniu i ostrzeżeniami, sprawdzić całe urządzenie pod względem zużycia lub uszkodzenia. Wymienić zużyte lub uszkodzone części.

Przed przechowywaniem urządzenia należy usunąć ewentualne usterki.

W przypadku dłuższego przestoju kosiarki (przerwa zimowa) należy uwzględnić następujące punkty:

- Starannie oczyścić wszystkie zewnętrzne części urządzenia.
- Dobrze nasmarować lub naoliwić wszystkie części ruchome.

13. Transport

13.1 Transport



Niebezpieczeństwo zranienia!

Przed transportem należy zwrócić szczególną uwagę na wskazówki zamieszczone w rozdziale „Zasady bezpiecznej pracy”. (⇒ 4.)

Na czas transportu należy założyć odpowiednią odzież ochronną (obuwie ochronne, mocne rękawice ochronne).

Przed podnoszeniem lub transportem należy zawsze odłączyć przewód sieciowy. Ze względów bezpieczeństwa firma STIHL zaleca, aby urządzenie podnosić lub prznosić tylko przy pomocy drugiej osoby.

Przed podniesieniem należy zwrócić uwagę na ciężar urządzenia podany w rozdziale „Dane techniczne“.

Przenoszenie urządzenia:

- Dwie osoby:
Podnosząc urządzenie, należy trzymać wyłącznie za przedni uchwyt (1) i uchwyt kierujący (3). Należy zawsze zwracać uwagę na odpowiednią odległość noża kosiarki od części ciała, a zwłaszcza od stóp i nóg.
- Jedna osoba:
Podnosić lub prznosić urządzenie, trzymając jedną ręką za środkową część górnego uchwytu transportowego (2), a drugą ręką – za dolny uchwyt transportowy (1).

Mocowanie urządzenia:

- Urządzenie należy zamocować na powierzchni ładunkowej za pomocą odpowiednich elementów mocujących.
- Liny lub pasy zamocować w zaznaczonych punktach (4).

14. Ograniczanie zużycia i zapobieganie uszkodzeniom

Wskazówki dotyczące konserwacji i pielęgnacji

Kosiarka prowadzona ręcznie, z napędem elektrycznym (STIHL RME)

Firma STIHL nie ponosi żadnej odpowiedzialności za szkody materialne i osobiste, powstałe w wyniku nieprzestrzegania wskazówek zawartych w niniejszej instrukcji obsługi, w szczególności tych, które dotyczą bezpiecznej pracy, obsługi i konserwacji lub tych, które wystąpią w wyniku zastosowania niewłaściwych akcesoriów lub części zamiennych.

Aby zapobiec uszkodzeniu lub nadmiernemu zużyciu urządzenia STIHL, należy przestrzegać następujących wskazówek.

1. Części zużywające się

Nawet w przypadku właściwej eksploatacji urządzeń STIHL niektóre części ulegają normalnemu zużyciu i powinny być wymieniane w zależności od rodzaju i czasu pracy.

Należą do nich m.in.:

- nóż

2. Przestrzeganie zaleceń instrukcji obsługi

Urządzenie STIHL należy eksploatować, konserwować i przechowywać w sposób przedstawiony w instrukcji obsługi. Użytkownik odpowiada za wszystkie uszkodzenia wynikające z nieprzestrzegania przepisów bezpieczeństwa oraz wskazówek dotyczących obsługi i konserwacji urządzenia.

Dotyczy to przede wszystkim:

- nieodpowiedniego przewodu elektrycznego (przekrój);
- niewłaściwego podłączenia elektrycznego (napięcia);
- dokonywania zmian w urządzeniu bez zgody firmy STIHL;
- korzystania z narzędzi lub osprzętu, które nie zostały dopuszczone dla danego urządzenia, nie są odpowiednie lub są niskiej jakości;
- niezgodnej z przeznaczeniem eksploatacji urządzenia;
- wykorzystywania urządzenia podczas imprez sportowych lub w zawodach;
- szkód wynikłych z eksploatacji urządzenia z uszkodzonymi częściami.

3. Czynności konserwacyjne

Należy regularnie wykonywać wszystkie czynności podane w rozdziale „Konserwacja“.

Jeżeli użytkownik nie może sam wykonać czynności związanych z konserwacją, powinien zlecić ich wykonanie Dealerowi.

Firma STIHL zaleca, aby prace konserwacyjne oraz naprawy były wykonywane wyłącznie przez autoryzowanego dealera firmy STIHL.

Dla dealerów firmy STIHL organizowane są regularne szkolenia; oferowana jest też informacja techniczna.

W wyniku niewykonania tych czynności mogą powstać uszkodzenia, za które odpowiada użytkownik.

Zalicza się do nich m.in.:

- uszkodzenia silnika elektrycznego w następstwie niedokładnego oczyszczenia kanałów powietrza chłodzącego (szczeliny wentylacyjne),
- korozję i inne uszkodzenia wynikłe z niewłaściwego składowania,
- uszkodzenie urządzenia wynikłe z używania części zamiennych niskiej jakości,
- uszkodzenia w następstwie nieterminowo lub niewłaściwie wykonanej konserwacji lub napraw wykonywanych w warsztatach, które nie należą do Dealera.

15. Ochrona środowiska



Skoszonej trawy nie należy wyrzucać do śmieci – powinna ona podlegać kompostowaniu.

Opakowanie, urządzenie i osprzęt zostały

wyprodukowane z materiałów będących surowcami wtórnymi, w związku z czym należy je odpowiednio utylizować.

Sortowanie i utylizacja odpadów są korzystne dla środowiska i umożliwiają ponowne wykorzystanie surowców. Z tego względu po upływie okresu eksploatacji należy urządzenie przekazać do punktu skupu surowców wtórnych. Należy

zwrócić szczególną uwagę na informacje zamieszczone w rozdziale „Utylizacja“ (⇒ 4.9).

Skontaktować się z organizacją odzysku lub z Autoryzowanym Dealerem, aby uzyskać informacje na temat prawidłowej utylizacji odpadów.

16. Typowe części zamienne

Nóż kosiarki

6338 702 0100

Śruba noża

6310 760 2800



Podczas wymiany noża lub jego montażu należy wymienić elementy mocujące nóż kosiarki (np. śrubę noża). Części zamienne są dostępne u autoryzowanego dealera firmy STIHL.

17. Deklaracja zgodności UE

17.1 Kosiarka prowadzona ręcznie, z napędem elektrycznym (STIHL RME)

STIHL Tirol GmbH
Hans Peter Stihl-Straße 5
6336 Langkampfen
Austria

oświadcza na własną odpowiedzialność, że następujące urządzenie

kosiarka prowadzona ręcznie, z napędem elektrycznym (STIHL RME)

Producent:

STIHL

Typ:

RME 443.0

Producent: STIHL
RME 443.0 C

Nr identyfikacji serii: 6338

odpowiada następującym dyrektywom WE:
2000/14/EC, 2011/65/EU, 2014/30/EU, 2006/42/EC

Urządzenia te zostały skonstruowane i wyprodukowane zgodnie z następującymi normami:
EN 60335-1, EN 60335-2-77

Wyroby są projektowane i produkowane zgodnie z wersjami norm obowiązującymi w dniu produkcji.

Zastosowana procedura oceny zgodności: załącznik VIII (2000/14/EC)

Nazwa i adres jednostki certyfikującej:

TÜV Rheinland LGA Products GmbH
Tillystraße 2
D-90431 Nürnberg

Miejsce złożenia i przechowywania Dokumentacji technicznej:
Sven Zimmermann
STIHL Tirol GmbH

Rok produkcji i numer serii urządzenia są podane na jego tabliczce znamionowej.

Zmierzony poziom mocy akustycznej:
94,0 dB(A)

Gwarantowany poziom mocy akustycznej:
96 dB(A)

Langkampfen,
2019-01-02 (RRRR-MM-DD)

STIHL Tirol GmbH



Sven Zimmermann

Kierownik działu konstrukcyjnego

18. Dane techniczne

RME 443.0 / RME 443.0 C:

Nr identyfikacji serii 6338
Silnik, rodzaj konstrukcji: silnik elektryczny uniwersalny silnik elektryczny AC
Typ:
Napięcie zasilające: 230 V~
Pobór mocy: 1500 W
Częstotliwość: 50 Hz
Bezpiecznik: 7 A
Klasa ochronności: II
Stopień ochrony: IPX 4
Urządzenie tnące: nóż listwowy
Szerokość koszenia: 41 cm
Prędkość obrotowa urządzenia tnącego: 2900 obr/min
Napęd noża listwowego: stały
Moment dokręcania śruby noża: 10 - 15 Nm

RME 443.0 / RME 443.0 C:

Średn. koła przedniego: 180 mm
Średn. koła tylnego: 200 mm
Kosz na trawę: 55 l
Wysokość koszenia: 25 - 75 mm

RME 443.0:

Zgodnie z dyrektywą 2000/14/EC:

Gwarantowany poziom mocy akustycznej L_{WAd} 96 dB(A)

Zgodnie z dyrektywą 2006/42/EC:

Poziom ciśnienia akustycznego na stanowisku pracy L_{pA} 82 dB(A)
Niepewność pomiarowa K_{pA} 2 dB(A)

Wartość przyspieszenia drgań wg normy EN 12096:

Zmierzona wartość a_{hw} 1,40 m/s²

Niepewność pomiarowa K_{hw} 0,70 m/s²

Pomiar zgodnie z EN 20643

Wymiary dł./szer./wys.: 138/49/107 cm

Ciężar: 20 kg

Ciężar (tylko Wielka Brytania): 21 kg

RME 443.0 C:

Zgodnie z dyrektywą 2000/14/EC:

Gwarantowany poziom mocy akustycznej L_{WAd} : 96 dB(A)

Zgodnie z dyrektywą 2006/42/EC:

RME 443.0 C:

Poziom ciśnienia akustycznego na stanowisku pracy L_{pA}	82 dB(A)
Niepewność pomiarowa K_{pA}	2 dB(A)

Wartość przyspieszenia drgań wg normy EN 12096:

Zmierzona wartość a_{hw}	1,30 m/s ²
Niepewność pomiarowa K_{hw}	0,65 m/s ²

Pomiar zgodnie z EN 20643

Wymiary	
dł./szer./wys.:	138/49/108 cm
Ciężar:	22 kg

19. Wykrywanie usterek

✘ ewent. zwrócić się do autoryzowanego dealera firmy STIHL.

Usterka:

Nie można uruchomić silnika elektrycznego

Możliwa przyczyna:

- Brak napięcia w sieci
- Uszkodzony przewód przyłączeniowy / wtyczka / gniazdko wtyczkowe lub wyłącznik
- Przycisk uruchamiania nie został naciśnięty
- Przeciążenie silnika elektrycznego z powodu zbyt wysokiej lub zbyt wilgotnej trawy
- Włączone zabezpieczenie silnika elektrycznego
- Niedrożna obudowa noża

- Uszkodzenie bezpiecznika we wtyczce (wersja GB)

Usunięcie usterek:

- Sprawdzić bezpiecznik (⇒ 11.1)
- Sprawdzić przewód / wtyczkę / wyłącznik i ewentualnie wymienić (⇒ 11.1)
- Nacisnąć przycisk uruchamiania (⇒ 11.3)
- Nie włączać silnika elektrycznego w wysokiej trawie, odpowiednio dopasować wysokość koszenia (⇒ 8.4)
- Pozostawić urządzenie do ostygnięcia (⇒ 9.4)
- Oczyszczyć obudowę (⇒ 12.2)
- Wymienić bezpiecznik we wtyczce (✘)

Usterka:

Częste działanie bezpieczników sieciowych

Możliwa przyczyna:

- Niewłaściwy przewód przyłączeniowy
- Przeciążenie instalacji elektrycznej
- Urządzenie uległo przeciążeniu z powodu koszenia zbyt wysokiej lub zbyt wilgotnej trawy

Usunięcie usterek:

- Zastosować odpowiedni przewód przyłączeniowy (⇒ 11.1)
- Urządzenie podłączyć do innego obwodu elektrycznego
- Dopasować wysokość i prędkość koszenia do warunków koszenia (⇒ 8.4)

Usterka:

Mocne drgania podczas pracy

Możliwa przyczyna:

- Poluzowana śruba noża

- Niewyrównoważony nóż

Usunięcie usterek:

- Dokręcić śrubę noża (⇒ 12.6)
- Naostrzyć (wyrównoważyć) nóż lub go wymienić (⇒ 12.7)

Usterka:

Niestaranne koszenie, trawnik żółknie

Możliwa przyczyna:

- Stępiony lub zużyty nóż kosiarki
- Prędkość jazdy jest za duża w stosunku do wysokości koszenia

Usunięcie usterek:

- Naostrzyć lub wymienić nóż kosiarki (⇒ 12.7)
- Zmniejszyć prędkość jazdy i/lub wybrać właściwą wysokość koszenia (⇒ 8.4)

Usterka:

Utrudnione włączanie silnika elektrycznego lub spadek jego mocy

Możliwa przyczyna:

- Koszenie zbyt wysokiej lub zbyt wilgotnej trawy
- Niedrożna obudowa noża

Usunięcie usterek:

- Dopasować wysokość i prędkość koszenia do warunków koszenia (⇒ 8.4)
- Oczyszczyć obudowę (przed czyszczeniem wyciągnąć wtyczkę z gniazda) (⇒ 12.2)

Usterka:

Kanał wyrzutowy jest niedrożny

Możliwa przyczyna:

- Nóż kosiarki jest zużyty

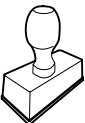
- Koszenie zbyt wysokiej lub zbyt wilgotnej trawy

Usunięcie usterki:

- Wymienić nóż kosiarki (⇒ 12.7)
- Dopasować wysokość i prędkość koszenia do warunków koszenia (⇒ 8.4)

20. Plan czynności serwisowych

20.1 Potwierdzenie przekazania

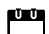
<p>Model: _____</p> <p>Numer seryjny:</p> <p><input type="text"/> <input type="text"/> <input type="text"/> <input type="text"/> <input type="text"/> <input type="text"/> <input type="text"/> <input type="text"/> <input type="text"/> <input type="text"/></p> <p>Data: <input type="text"/> <input type="text"/> <input type="text"/> <input type="text"/> <input type="text"/> <input type="text"/> <input type="text"/> <input type="text"/></p> <div style="text-align: center;">  </div> <p>Następny przegląd</p> <p>Data: <input type="text"/> <input type="text"/> <input type="text"/> <input type="text"/> <input type="text"/> <input type="text"/> <input type="text"/> <input type="text"/></p>
--

20.2 Potwierdzenie obsługi serwisowej



Niniejszą instrukcję obsługi należy przekazać autoryzowanemu dealerowi firmy STIHL wykonującemu czynności konserwacyjne.

W wydrukowanych polach Dealer potwierdza wykonanie czynności serwisowych.

 Data wykonania obsługi serwisowej

 Data następnego serwisu

Milá zákazníčka, milý zákazník,

teší nás, že ste sa rozhodli pre výrobok spoločnosti STIHL. Naše výrobky vyvíjame a vyrábame v špičkovej kvalite podľa požiadaviek našich zákazníkov. Tým vznikajú výrobky s vysokou spoľahlivosťou aj pri extrémnom namáhaní.

Spoločnosť STIHL je tiež zárukou kvalitného servisu. Naše špecializované predajne zabezpečujú kompetentné poradenstvo a zaškolenie, ako aj rozsiahlu technickú podporu.

Ďakujeme vám za vašu dôveru a želáme vám veľa radosti s výrobkom spoločnosti STIHL.

Dr. Nikolas Stihl

DÔLEŽITÉ! PRED POUŽITÍM PREČÍTAJTE A USCHOVAJTE.

1. Obsah

O tomto návode na obsluhu	32
Všeobecne	32
Vysvetlivky na čítanie návodu na obsluhu	32
Verzia podľa krajiny vývozu	32
Popis stroja	33
Pre vašu bezpečnosť	33
Všeobecne	33
Odev a výbava	34
Preprava stroja	34
Pred začiatkom práce	35
Počas práce	35
Údržba, čistenie, opravy a uskladnenie	37
Uskladnenie pri dlhších prevádzkových prestávkach	38
Varovanie – nebezpečenstvo úrazu elektrickým prúdom	38
Likvidácia	39
Popis symbolov	39
Rozsah dodávky	39
Príprava stroja na prevádzku	40
Všeobecne	40
Montáž jednodielneho vodiaceho držadla (RME 443 C)	40
Montáž dvojdielneho vodiaceho držadla (RME 443)	40
Zmontovanie zberného koša na trávu	40
Ovládacie prvky	40
Jednodielne vodiace držadlo (RME 443 C)	40
Dvojdielne vodiace držadlo (RME 443)	41
Zberný kôš na trávu	41

Centrálne nastavenie výšky kosenia	41
Indikátor naplnenia	41
Pokyny pre prácu	42
Všeobecne	42
Správne zaťaženie elektromotora	42
Pri zablokovaní žacieho noža	42
Tepelná ochrana proti prúdovému preťaženiu elektromotora	42
Bezpečnostné zariadenia	42
Bezpečnostné zariadenia	42
Dvojručné ovládanie	42
Dobehová brzda elektromotora	43
Uvedenie stroja do prevádzky	43
Pripojenie stroja k zdroju elektrického napájania	43
Odfľahčenie napnutia elektrického kábla	43
Zapnutie kosačky na trávu	43
Vypnutie kosačky na trávu	43
Vyprázdnenie zberného koša na trávu	43
Pracovný priestor obsluhy	44
Údržba	44
Všeobecne	44
Čistenie stroja	44
Elektromotor a kolesá	44
Horný diel vodiaceho držadla RME 443	44
Údržba žacieho noža	45
Demontáž a montáž žacieho noža	45
Brúsenie žacieho noža	45
Uskladnenie stroja (na zimnú prestávku)	46
Preprava stroja	46
Preprava stroja	46

Opatrenia na minimalizovanie opotrebovania a na zabránenie vzniku škôd	46
Ochrana životného prostredia	47
Bežné náhradné diely	47
Prehlásenie o zhode výrobcom - EÚ	47
Kosačka na trávnu – s ručným ovládaním a napájaním z elektrickej siete (STIHL RME)	47
Technické údaje	48
Hľadanie porúch	49
Servisný plán	50
Potvrdenie o prevzatí	50
Potvrdenie o vykonaní servisných prác	50

2. O tomto návode na obsluhu

2.1 Všeobecne

Tento návod na obsluhu je **originálny návod na obsluhu** od výrobcu v zmysle smernice EÚ 2006/42/EC.

Firma STIHL neustále pracuje na ďalšom vývoji a rozširovaní ponuky svojich výrobkov, preto si vyhradzuje právo na zmeny obsahu dodávok, ktoré sa môžu týkať formy, technického vybavenia či príslušenstva. Z tohto dôvodu nemožno na základe údajov a obrázkov uvedených v tomto katalógu vzniesť žiadne právne nároky.

V tomto návode na obsluhu sú príp. popísané modely, ktoré nie sú vo vašej krajine dostupné.

Tento návod na obsluhu je chránený autorskými právami. Všetky práva zostávajú vyhradené, a to najmä právo na rozmnožovanie, preklady a úpravy prostredníctvom elektronických systémov.

2.2 Vysvetlivky na čítanie návodu na obsluhu

Obrázky a texty popisujú určité manipulačné kroky.

V návode na obsluhu sú vysvetlené tiež všetky obrázkové symboly umiestnené na stroji.

Smer pohľadu:

Definícia smeru pohľadu v tomto návode na obsluhu pri označení smeru „**vľavo**“ a „**vpravo**“:
Obsluha stroja stojí za strojom a pozerá sa dopredu v smere jazdy.

Odkaz na kapitolu:

Šípka ukazuje na príslušné kapitoly a podkapitoly, v ktorých môžete nájsť ďalšie vysvetlenie. V nasledujúcom príklade je uvedený odkaz na kapitolu: (⇒ 4.)

Označenie jednotlivých textových sekvencií:

Popísané pokyny môžu byť označené ako niektorý z nasledujúcich príkladov.

Manipulačné kroky, ktoré vyžadujú určitý úkon obsluhy:

- Skrutku (1) uvoľnite skrutkovačom, stlačte páku (2) ...

Všeobecný súpis úkonov:

- použitie stroja na športové alebo súťažné akcie

Texty so zvláštnym významom:

Pre zdôraznenie zvláštného významu sú tieto textové úseky v návode na obsluhu označené jedným z nasledujúcich symbolov.



Nebezpečenstvo!

Nebezpečenstvo nehody a ťažkého úrazu osôb. Na tomto mieste sa musia dodržiavať určité predpísané pokyny alebo sa niečo zakazuje.



Varovanie!

Nebezpečenstvo úrazu osôb. Dodržovaním predpísaných pokynov môžete zabrániť možným úrazom.



Pozor!

Dodržiavaním predpísaných pokynov môžete zabrániť nebezpečenstvu vzniku ľahkých úrazov resp. materiálnych škôd.



Upozornenie

Informácia, dôležitá pre lepšie využitie funkcií stroja a pre zabránenie možným chybám obsluhy.

Texty vzťahujúce sa na obrázok:

Obrázky, ktoré vysvetľujú obsluhu stroja, sú uvedené v návode na obsluhu úplne na začiatku.

Symbol fotoaparátu slúži na prepojenie určitého obrázka v obrázkovej časti s príslušným textom v návode na obsluhu.



2.3 Verzia podľa krajiny vývozu

Podľa krajiny vývozu dodáva STIHL svoje stroje s rôznymi elektrickými zástrčkami a spínačmi.

Na obrázkoch sú zobrazené prístroje s euro-zástrčkami, pripojenie strojov do siete s inými zástrčkami prebieha analogicky.

3. Popis stroja



RME 443:

- 1 Horný diel vodiaceho držadla
- 2 Rýchlopínacia páka
- 3 Spodný diel vodiaceho držadla
- 4 Kryt motora
- 5 Predné koleso
- 6 Predné držadlo
- 7 Výkonový štítok so strojovým číslom
- 8 Žacia skriňa
- 9 Zadné koleso
- 10 Páka na prestavenie výšky kosenia
- 11 Zadné držadlo
- 12 Zberný kôš na trávu
- 13 Indikátor naplnenia (zberný kôš na trávu)
- 14 Páka pre zastavenie motora
- 15 Tlačidlo zapnutia
- 16 Pripojenie do siete
- 17 Odľahčenie napnutia elektrického kábla

RME 443 C:

- 18 Horný diel vodiaceho držadla
- 19 Zaisťovacia páka vodiaceho držadla
- 20 Konzola vodiaceho držadla
- 21 Kryt motora
- 22 Predné koleso
- 23 Predné držadlo
- 24 Výkonový štítok so strojovým číslom
- 25 Žacia skriňa
- 26 Zadné koleso
- 27 Páka na prestavenie výšky kosenia
- 28 Zadné držadlo
- 29 Zberný kôš na trávu
- 30 Indikátor naplnenia (zberný kôš na trávu)
- 31 Páka pre zastavenie motora
- 32 Pripojenie do siete
- 33 Odľahčenie napnutia elektrického kábla
- 34 Tlačidlo zapnutia

4. Pre vašu bezpečnosť

4.1 Všeobecne



Pri práci so strojom je bezpodmienečne nutné dodržiavať nasledujúce bezpečnostné predpisy.



Pred prvým uvedením stroja do prevádzky je potrebné si pozorne prečítať celý návod na obsluhu. Návod na obsluhu si starostlivo uložte, aby ste ho mohli použiť neskôr.

Z hľadiska vašej bezpečnosti je nevyhnutné dodržiavať tieto bezpečnostné opatrenia, ktorých zoznam však nie je úplný. Používajte stroj vždy rozumne a zodpovedne a pamätajte na to, že obsluha stroja zodpovedá za úrazy spôsobené ďalším osobám alebo za poškodenie ich majetku.

Zoznámte sa s ovládacími prvkami a používaním stroja.

Stroj smú obsluhovať len osoby oboznámené s návodom na obsluhu stroja a s jeho ovládaním. Pred prvým uvedením do prevádzky musí používateľ absolvovať odborné a praktické zaškolenie. Predávajúci, prípadne iná odborne vyškolená osoba, musí používateľovi vysvetliť bezpečné používanie stroja.

Pri tomto školení treba používateľa upozorniť najmä na to, že pri práci so strojom je potrebná maximálna starostlivosť a koncentrácia.

Aj keď tento stroj obsluhujete podľa predpisov, stále zostávajú zostatkové riziká.



Ohrozenie života udusením!

Hrozí riziko udusenía detí hrajúcich sa s obalovým materiálom. Obalový materiál vždy uchovávajte mimo dosahu detí.

Stroj vrátane všetkých prídavných zariadení sa môže zveriť alebo zapožičať len osobám, ktoré boli s týmto modelom a jeho používaním dôkladne oboznámené. Návod na obsluhu je súčasťou stroja a vždy sa musí poskytovať so strojom.

Prístroj by nikdy nemali používať deti, osoby s obmedzenými telesnými, senzorickými alebo duševnými

schopnosťami, neskúsené osoby ani osoby, ktoré sa neoboznámili s pokynmi na obsluhu stroja.

Nikdy nedovoľte stroj používať deťom alebo osobám mladším ako 16 rokov. Miestne predpisy môžu stanoviť odlišný minimálny vek pre obsluhu stroja.

Používajte stroj len oddýchnutý a v dobrom telesnom ako i duševnom stave. Ak máte zdravotné problémy, mali by ste sa informovať u svojho lekára, či vám odporúča prácu so strojom. So strojom sa nesmie pracovať po požití alkoholu, drog alebo liekov, ktoré ovplyvňujú reakčnú schopnosť.

Stroj je určený len na súkromné použitie.

Pozor – nebezpečenstvo úrazu!

Stroj je určený iba na kosenie trávnikov. Iné použitie nie je dovolené a môže byť nebezpečné, alebo môže zapríčiniť poškodenie stroja.

S cieľom zabrániť fyzickému úrazu používateľa sa stroj nesmie používať napr. na nasledujúce práce (zoznam príkladov nie je úplný):

- úpravu korún krovia, živých plotov a kríkov,
- kosenie popínavých rastlín,
- údržbu trávnikov na strechách a na balkónoch,
- drvenie a rozdrobenie vetvičiek zo stromov či odrezkov konárov kríkov,
- čistenie chodníkov (vysávanie, vyfukovanie),
- vyrovnávanie nerovností pôdy ako napr. krtincov,
- prepravu pokosenej hmoty okrem prepravy v príslušnom zbernom koši na trávu.

Z bezpečnostných dôvodov je zakázaná akákoľvek úprava stroja okrem odbornej montáže príslušenstva schváleného spoločnosťou STIHL a má za následok stratu nárokov vyplývajúcich zo záruky. Informácie o schválenom príslušenstve vám poskytne špecializovaný predajca výrobkov STIHL.

Zakázané sú najmä akékoľvek zmeny na stroji s cieľom zvýšiť výkon alebo otáčky spaľovacieho motora, resp. elektromotora.

Stroj nie je dovolené použiť na prepravu predmetov, zvierat alebo osôb, zvlášť detí.

Pri používaní na verejných priestranstvách, v parkoch a športoviskách, na uliciach a v poľnohospodárskom a lesnom hospodárstve sa musí pracovať s mimoriadnou opatrnosťou.



Pozor! Zdraviu škodlivé

vibrácie! Nadmerné zaťaženie vibráciami môže mať za následok ohrozenie krvného

obehu alebo nervovej sústavy, zvlášť u osôb s problematickým krvným obehom. Ak sa objavia príznaky, ktoré by mohli byť vyvolané následkom vibrácií, obráťte sa na lekára.

Tieto symptómy, ktoré sa vyskytujú prevažne v prstoch, rukách alebo v zápästí, sú napríklad (zoznam príkladov nie je úplný):

- necitlivosť,
- bolesti,
- svalová slabosť,
- zmeny zafarbenia pokožky,
- nepríjemné mravčenie.

Vodiace držadlo počas prevádzky držte pevne, ale nie kľúčovito, obidvomi rukami na určených miestach.

Pracovné časy plánujte tak, aby ste sa vyhli vyšším zaťaženiám z dôvodu dlhšieho intervalu.

4.2 Odev a výbava



Pri práci používajte vždy pevnú obuv s drsnou podrážkou. Nikdy nepracujte bosí alebo napr. v sandáloch.



Počas údržbárskych a čistiacich prác, ako aj pri doprave stroja je navyše potrebné vždy používať pevné rukavice a zviazať a zaistiť dlhé vlasy (pomocou šatky, čiapky a pod.).



Pri ostrení žacieho noža sa musia nosiť vhodné ochranné okuliare.

Stroj smie viesť do prevádzky len osoba s dlhými nohavcami a tesne priliehajúcim odevom.

Nenoste voľné šaty, tieto by sa mohli zachytiť o pohybujúce sa diely stroja (ovládacie páky) – to isté platí pre šperky, kravaty a šály.

4.3 Preprava stroja

Na zabránenie nebezpečenstva poranenia na ostrých hranách a popálenia na horúcich častiach stroja používajte vždy pracovné rukavice.

Pred prepravou stroj vypnite, vyťahnite sieťový kábel a nechajte dobehnúť nože.

Stroj prepravujte len s vychladnutým elektromotorom.

Dbajte na hmotnosť stroja a v prípade potreby použite vhodné nakladacie zariadenia (nakladacie rampy, zdvíhacie zariadenia).

Stroj a príslušenstvo prepravované so strojom (napr. zberný kôš na trávu) vždy riadne zaistíte na ložnej ploche použitím dostatočne dimenzovaných viazacích prostriedkov (laná, upevňovacie popruhy a pod.).

Pri nadvihovaní a nosení stroja dajte pozor, aby ste sa nedostali do kontaktu so žacím nožom.

Dodržujte pokyny uvedené v kapitole „Preprava stroja“. V kapitole je opísané, ako sa má prístroj nadvihnúť, resp. upevniť. (⇒ 13.)

Pri preprave stroja dodržujte platné regionálne zákonné predpisy, predovšetkým predpisy o bezpečnosti a zabezpečení nákladu počas transportu a spôsobe prepravy predmetov na ložnej ploche.

4.4 Pred začiatkom práce

Je potrebné zabezpečiť, aby so strojom pracovali len osoby, ktoré sú oboznámené s návodom na použitie.

V súvislosti s prevádzkovou dobou záhradnej techniky so spaľovacím motorom, resp. elektromotorom dodržiavajte platné miestne predpisy.

Pozemok, na ktorom sa má so strojom pracovať, predtým dôkladne prekontrolujte a odstráňte všetky veľké kamene, konáre, drôty, kosti a všetky ostatné cudzie predmety, ktoré by mohli byť rotujúcim nožom stroja odmrštené. Prekážky (ako napr. pne, korene) môžete vo vysokej tráve ľahko prehliadnuť.

Označte preto pred prácou so strojom všetky cudzie objekty (prekážky) ukryté na ploche trávnik, ktoré sa nedajú odstrániť.

Pred použitím stroja je potrebné vymeniť všetky chybné, ako aj opotrebované a poškodené diely. Nečitateľné alebo poškodené výstražné a bezpečnostné symboly na stroji sa musia obnoviť. Náhradné nálepky, ako aj všetky ostatné náhradné diely vám poskytnie špecializovaný predajca výrobkov STIHL.

Stroj je možné používať iba v bezpečnom prevádzkovom stave. Pred každým uvedením stroja do prevádzky je potrebné skontrolovať:

- či je stroj zmontovaný podľa predpisov,
- či sa rezný nástroj a celá rezná jednotka (žací nôž, upevňovacie diely, skriňa žacieho mechanizmu) nachádzajú v bezchybnom stave, dbajte najmä na bezpečné upevnenie, poškodenia (zárezy alebo trhliny) a opotrebovanie,
- či sú bezpečnostné zariadenia (napr. vyhadzovacia klapka, žacia skriňa, vodiace držadlo, páka pre zastavenie motora) v bezchybnom stave a fungujú podľa predpisov,
- či je zberný kôš na trávu nepoškodený a úplne namontovaný, poškodený zberný kôš na trávu sa nesmie používať,
- či je funkčná dobehová brzda elektromotora.

V prípade potreby vykonajte všetky požadované práce, resp. vyhľadajte špecializovaného predajcu. Spoločnosť STIHL odporúča špecializovaného predajcu výrobkov STIHL.

Dodržiavajte pokyny uvedené v kapitole „Nebezpečenstvo úrazu elektrickým prúdom“ (⇒ 4.8).

Elektromotor nikdy nezapínajte bez správne namontovaného noža. Nebezpečenstvo prehriatia elektromotora!

4.5 Počas práce



Nikdy nepracujte so strojom, ak sa v blízkosti nachádzajú zvieratá alebo osoby, zvlášť deti.

Bezpečnostné zariadenia, ktoré sú nainštalované na stroji, sa nesmú odstrániť ani inak vyradiť z činnosti. Najmä páka pre zastavenie motora nesmiete nikdy pripieňať k vodiacemu držadlu (napr. priviazaním).



Pozor – nebezpečenstvo poranenia!

Nohy alebo ruky nikdy nekladajte do priestoru

rotujúcich rezných nožov. Nedotýkajte sa rotujúceho rezného noža. Zdržujte sa vždy v dostatočnej vzdialenosti od vyhadzovacieho otvoru.

Vždy dodržujte bezpečný odstup, ktorý je daný vodiacim držadlom stroja. Vodiace držadlo musí byť vždy riadne namontované a nesmie sa meniť. Stroj so sklopeným vodiacim držadlom nepoužívajte.

Na vodiace držadlo nikdy nevesajte žiadne predmety (napr. pracovný odev). Predlžovací kábel sa nesmie namotávať na vodiace držadlo.

Pracujte len za denného svetla alebo pri dobrom umelom osvetlení.

Nepracujte pri teplote okolia pod +5°C.

Nepracujte počas dažďa, búrky a zvlášť vtedy, keď hrozí nebezpečenstvo zásahu bleskom.

Na mokrom podklade sa zvyšuje riziko úrazu v dôsledku zhoršených adhézných podmienok pre stabilný postoj obsluhy. Je potrebné pracovať zvlášť opatrne, aby sa zabránilo pošmyknutiu. Ak je to možné, nepoužívajte stroj na mokrom podklade.

Stroj nenechávajte na daždi.

Zapnutie stroja:

Pri štartovaní stroja postupujte opatrne a v súlade s príslušnými pokynmi v kapitole „Uvedenie stroja do prevádzky“. (⇒ 11.)

Dbajte na dostatočnú vzdialenosť nôh od rezného nástroja.

Pri štartovaní musíte stroj umiestniť na rovnú plochu.

Stroj nesmiete pred zapnutím a počas zapínania nakláňať.

Ak vyhadzovací kanál nie je zakrytý vyhadzovacou klapkou, resp. zberným košom na trávu, nezapínajte elektromotor.

Vyhnete sa častému zapínaniu a vypínaniu elektromotora v krátkych intervaloch, predovšetkým však „pohrávaním“ sa s tlačidlom zapnutia. Nebezpečenstvo prehriatia elektromotora!

Práce na svahu:

Upravujte svahy vždy v priečnom smere, nikdy nie pozdĺžne.

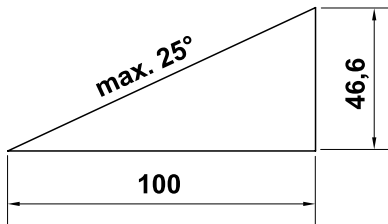
Ak používateľ pri pozdĺžnom kosení stratí kontrolu, mohol by sa naňho navyše prevrátiť kosiaci stroj.

Zvlášť opatrne pracujte pri zmene smeru jazdy na svahu.

Dbajte vždy na dobré postavenie na svahu a vyvarujte sa práci so strojom na príliš strmých svahoch.

Z bezpečnostných dôvodov sa stroj nesmie používať na svahoch so stúpaním nad 25° (46,6 %). **Nebezpečenstvo úrazu!**

Sklon svahu 25° zodpovedá vertikálnemu prevýšeniu o hodnotu 46,6 cm pri 100 cm horizontálnej vzdialenosti.



Práca:



Pozor – nebezpečenstvo úrazu!

Nohy ani ruky nikdy nekladajte do priestoru rotujúcich dielov.

Nikdy sa nedotýkajte rotujúceho noža.

Zdržiavajte sa vždy v dostatočnej vzdialenosti od vyhadzovacieho otvoru. Vždy dodržiavajte bezpečný odstup daný vodiacim držadlom stroja.



V žiadnom prípade sa nepokúšajte kontrolovať nôž, kým je stroj v prevádzke. Nikdy neotvárate vyhadzovaciu klapku ani nevyberajte zberný kôš na trávu, ak sa ešte točí žací nôž. Rotujúci nôž môže spôsobiť úraz.

Stroj vedte len krokom – pri práci so strojom nikdy nebežte. Pri rýchlom vedení stroja sa môže používateľ ľahko potknúť alebo pošmyknúť, čím sa zvyšuje nebezpečenstvo úrazu.

Zvlášť opatrne postupujte pri otáčaní alebo priťahovaní stroja k sebe.

Nebezpečenstvo potknutia!

Stroj nikdy nedvíhajte ani nenoste so zapnutým elektromotorom alebo so sieťovým káblom pripojeným do elektrickej siete.

Všetky objekty (drenážne potrubia na postrekovanie trávnikov, kolíky, vodné ventily, základy, elektrické vedenia a pod.) zapustené medzi korenky pokoseného trávnikov sa musia obchádzať. Nikdy nejazdite cez takéto predmety.

Pri náraze rezného nástroja či stroja na prekážku, resp. cudzí predmet vypnite elektromotor, odpojte prívodný sieťový kábel a vykonajte odbornú kontrolu.



STOP

Pamätajte na to, že po vypnutí motora trvá ešte niekoľko sekúnd, než sa rezný nástroj prestane otáčať.

Vypnite elektromotor,

- ak sa stroj musí pri prechode cez iné plochy, než je tráva, nakloniť,
- pri premiestňovaní stroja ku kosenej ploche a späť,
- pred zvesením zberného koša na trávu,
- pred nastavením výšky kosenia.



Vždy vypnite elektromotor, odpojte sieťový konektor a presvedčte sa, že je rezný nástroj úplne zastavený:

- pred uvoľňovaním zablokovaného mechanizmu alebo čistením upchatého vyhadzovacieho kanála,

- pri náraze rezného nástroja na cudzí predmet. Treba skontrolovať prípadné poškodenia rezného nástroja. Stroj s poškodeným alebo deformovaným hriadeľom noža, resp. hriadeľom elektromotora sa nesmie uviesť do prevádzky. **Nebezpečenstvo úrazu následkom poškodených dielov stroja!**
- pred vykonaním kontroly, čistenia a všetkých prác na stroji (napr. sklopenie/nastavenie vodiaceho držadla);
- keď sa vzdialite od stroja, resp. ak stroj zostane bez dozoru;
- pred nadvihnutím alebo prenášaním stroja;
- pred transportovaním stroja;
- ak stroj narazí do cudzieho telesa alebo začne nadmerne vibrovať. V takýchto prípadoch skontrolujte stroj, predovšetkým reznú jednotku (nôž, hriadeľ noža, upevnenie noža), či nie je poškodená. Skôr, ako opätovne naštartujete stroj a začnete s ním pracovať, vykonajte potrebné opravy.



Nebezpečenstvo poranenia!

Silné vibrácie sú zvyčajne prejavom nejakej poruchy. Stroj sa nesmie uviesť do prevádzky najmä s poškodeným alebo deformovaným hriadeľom noža alebo s poškodeným, resp. deformovaným žacím nožom. V prípade nedostatku odborných vedomostí sa obráťte na odborníka, ktorý vykoná potrebné opravy (spoločnosť STIHL odporúča špecializovaného predajcu výrobkov STIHL).

Kolísanie napätia pri rozbehu stroja môže pri nepriaznivých podmienkach siete spôsobiť rušenie iných elektrických spotrebičov, ktoré sú pripojené do rovnakého elektrického okruhu. V tomto prípade je potrebné vykonať primerané opatrenia (napr. pripojenie do iného elektrického okruhu než príslušné zariadenie, stroj prevádzkovať pripojením do elektrického okruhu s nižšou impedanciou).

Ak pracujete v blízkosti svahov, zrázov, priekop alebo násypov, pri používaní stroja postupujte s mimoriadnou opatrosťou. Dbajte predovšetkým na dostatočnú vzdialenosť od týchto nebezpečných miest.

4.6 Údržba, čistenie, opravy a uskladnenie



Pred začatím akýchkoľvek prác na stroji, pred nastavovaním alebo čistením stroja a pred kontrolou prípadného zauzlenia alebo poškodenia prírodného kábla je potrebné vypnúť stroj a odpojiť sieťový konektor.

Pred uskladnením stroja v uzavretej miestnosti, pred začiatkom údržbárskych prác a pred čistením nechajte stroj úplne vychladnúť.

Čistenie:

Po každom pracovnom použití sa musí celý stroj dôkladne vyčistiť. (⇒ 12.2)

Usadené zvyšky trávy uvoľnite kúskom dreva. Spodné plochy kosačky vyčistite kefou a vodou.

Pre čistenie stroja nikdy nepoužívajte vysokotlakové čistiace zariadenia alebo prúd vody (napr. ostriekanie záhradnou hadicou).

Nepoužívajte žiadne agresívne čistiace prostriedky. Tieto čistiace prostriedky by mohli poškodiť plastové a kovové diely, a tým negatívne ovplyvniť bezpečnú prevádzku vášho stroja od spoločnosti STIHL.

S cieľom zabrániť nebezpečenstvu vzniku požiaru udržiavajte priestor v oblasti chladiacich otvorov medzi krytom elektromotora a žacou skriňou čistý, napr. bez trávy, slamy, machu, lístia alebo vytečeného maziva.

Údržbárske práce:

Je možné vykonávať len tie údržbárske práce, ktoré sú popísané v návode na použitie, všetky ďalšie práce je potrebné nechať vykonať špecializovaným predajcom.

Ak nemáte potrebné odborné vedomosti a pomôcky, obráťte sa **vždy** na odborného predajcu.

Spoločnosť STIHL odporúča nechať vykonávať všetky údržbárske práce a opravy len u špecializovaného predajcu STIHL.

Odborní predajcovia STIHL budú pravidelne ponúkať školenia a poskytovať technické informácie.

Používajte len náradie, príslušenstvo alebo prídavné zariadenia, ktoré sú pre tento stroj schválené firmou STIHL alebo sú technicky rovnocenné, ináč môže vzniknúť nebezpečenstvo poranenia osôb alebo poškodenia stroja. V prípade otázok sa obráťte na špecializovaného predajcu.

Vlastnosti originálneho náradia, príslušenstva a náhradných dielov STIHL sú optimálne zladené so strojom a so všetkými požiadavkami užívateľa. Originálne náhradné diely STIHL môžete poznať podľa objednávacieho čísla náhradných dielov STIHL, podľa nápisu

STIHL a prípadne podľa značky, označujúcej náhradné diely STIHL. Na malých dieloch môže byť toto označenie aj samostatne.

Samolepiace informačné a výstražné symboly na stroji udržiavajte vždy čisté a čitateľné. Poškodené alebo stratené nálepky vymeňte za nové originálne. Tieto nálepky Vám vymení Váš špecializovaný predajca STIHL. Pri výmene určitého dielu za nový dbajte na to, aby bol tento nový diel opatrený tou istou nálepkou.

Práce na reznej časti stroja vykonávajúte len v hrubých pracovných rukaviciach a s najväčšou opatnosťou.

Kontrolujte pevné dotiahnutie všetkých matíc, čapov a skrutiek, predovšetkým skrutky noža, aby bola zaistená bezpečná prevádzka stroja.

Pravidelne kontrolujte opotrebovanie a poškodenie celého stroja a zberného koša na trávu, predovšetkým pred uskladnením stroja na dlhšiu dobu (ako napr. pred zimnou prestávkou). Opotrebované alebo poškodené diely stroja z bezpečnostných dôvodov včas vymeňte. Tým zaistíte, aby bol stroj vždy v bezpečnom prevádzkyschopnom stave.

Pokiaľ musel byť na účely údržby stroja demontovaný niektorý diel alebo niektoré ochranné zariadenie, musia sa tieto diely neodkladne a podľa predpisu namontovať späť.

Pravidelne kontrolujte bezpečné upevnenie, bezchybný stav a opotrebovanie žacieho noža.

4.7 Uskladnenie pri dlhších prevádzkových prestávkach

Vychladnutý stroj uskladnite v suchej a uzavretej miestnosti.

Ubezpečte sa, že stroj je chránený pred nedovoleným použitím (napr. deťmi).

Stroj pred uskladnením (napr. na zimnú prestávku) dôkladne očistite.

Stroj skladujte v riadnom prevádzkovom stave.

4.8 Varovanie – nebezpečenstvo úrazu elektrickým prúdom



Pozor! **Nebezpečenstvo úrazu elektrickým prúdom!**

Z hľadiska bezpečnosti sú osobitne dôležité sieťový kábel, elektrická zástrčka, spínač a prívodný kábel. Aby sa zabránilo nebezpečenstvu úrazu elektrickým prúdom, nesmú sa používať poškodené alebo predpisom nevyhovujúce prívodné káble, zásuvky, vidlice a zástrčky.



Z toho dôvodu pravidelne kontrolujte prívodné káble, či sa neobjavujú známky poškodenia alebo starnutia materiálu (polámaná izolácia).

Stroj prevádzkujte len s odvinutým sieťovým káblom.

Pri použití káblového bubna ho treba pred použitím vždy úplne odmotiť.

Nikdy nepoužívajte poškodený predlžovací kábel. Poškodené predlžovacie káble neopravujte, ale vymeňte ich vždy za nové.

Stroj sa nesmie používať, ak sú káble poškodené alebo opotrebované. Treba skontrolovať najmä prívodný sieťový kábel, či nie je poškodený alebo opotrebovaný.

Údržbárske práce a opravy sieťových rozvodov môžu vykonávať len osobitne kvalifikovaní odborníci.

Nebezpečenstvo úrazu elektrickým prúdom!

Poškodený kábel nezapájajte do elektrickej siete, a pokiaľ je zapojený, kábla sa nedotýkajte.

Nebezpečenstvo poranenia elektrickým prúdom!

Nesmiete používať poškodené káble, spojky a konektory, ani prívodné káble, ktoré nevyhovujú predpisom.

Rezných jednotiek (nožov) sa môžete dotknúť až po odpojení stroja z elektrickej siete.

Vždy skontrolujte dostatočné istenie sieťového vedenia.



Napriek tomu, že elektromotor je chránený pred striekajúcou vodou, nesmie sa so strojom pracovať počas dažďa ani v mokrom prostredí.

Používajte výlučne predlžovacie káble izolované proti vlhkosti, ktoré sú určené na používanie vonku a ktoré sú vhodné na pripojenie stroja (⇒ 11.1).

Pri kosení vedte kábel v dostatočnej vzdialenosti od noža.

Prívodný kábel odpájajte tak, že zástrčku vytiahnete zo sieťovej zásuvky. Nikdy neťahajte za prívodné káble.

Pokiaľ budete chcieť stroj napájať prúdom z elektrocentrály, dbajte na to, aby nedošlo k poškodeniu drviča v dôsledku kolísania napätia.

Stroj zapájajte len do elektrickej siete vybavenej prúdovým chráničom s vybavovacím prúdom max. 30 mA. Bližšie informácie vám poskytnú elektroinštalatér.

Z dôvodu elektrickej bezpečnosti musí byť elektrický kábel vždy riadne namontovaný na vodiacom držadle.

4.9 Likvidácia

Zabezpečte, aby bol použitý a nepotrebný stroj odovzdaný do špecializovanej zberne na správnu likvidáciu odpadu. Stroj pred likvidáciou zneškodnite tak, aby bol nepoužiteľný. S cieľom predchádzať možným úrazom odstráňte predovšetkým sieťový kábel, resp. elektrický kábel k motoru.

Nebezpečenstvo poranenia rezným nástrojom!

Nikdy nenechávajte bez dozoru ani stroj, ktorý je vyradený z prevádzky. Zaistite, aby bol stroj a rezný nástroj uskladnený mimo dosahu detí.

5. Popis symbolov



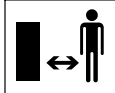
Pozor!

Pred uvedením stroja do prevádzky si dôkladne prečítajte návod na obsluhu.



Nebezpečenstvo úrazu!

Riziko úrazu osôb, zdržujúcich sa v pracovnej oblasti.



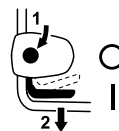
Nebezpečenstvo úrazu!

Dávajte pozor na ostrý žací nôž. Po vypnutí motora trvá ešte niekoľko sekúnd, kým sa žací nôž úplne zastaví (motorová/nožová brzda). Pred začatím akýchkoľvek prác na reznom nástroji, pred údržbárskymi prácami alebo čistením, pred kontrolou zauzlenia alebo poškodenia prívodného kábla a pred vzdialením sa od stroja je potrebné vypnúť motor a odpojiť kábel od sieťovej zásuvky.



Nebezpečenstvo úrazu elektrickým prúdom!

Pripojovací kábel vedte v dostatočnej vzdialenosti od rezného nástroja.



RME 443:

Zapnite elektromotor.



RME 443 C:

Zapnite elektromotor.



RME 443 C:


Vypnite elektromotor.

6. Rozsah dodávky

RME 443, RME 443 C:



Ozn.	Názov	ks
A	Základný stroj	1
B	Horný diel zberného koša	1
C	Spodný diel zberného koša	1
D	Čap	2
•	Návod na obsluhu	1
RME 443:		
E	Rýchlopínacia páka	2
F	Skrutka	2
G	Vedenie kábla	1
H	Príchytky kábla	1
I	Ochrana vodiaceho držadla	2
RME 443 C:		
J	Puzdro	1
K	Skrutka	1
L	Podložka	2
M	Matica	1

 Obsah dodávky sa môže líšiť v závislosti od krajiny vývozu a druhu vyhotovenia.

7. Príprava stroja na prevádzku

7.1 Všeobecne



Nebezpečenstvo úrazu

Dodržiujte bezpečnostné pokyny, uvedené v kapitole „Pre vašu bezpečnosť“ (⇒ 4.).

- Pre vykonanie všetkých opísaných prác sa musí stroj postaviť na vodorovnú, hladkú a pevnú plochu.

7.2 Montáž jednodielneho vodiaceho držadla (RME 443 C)



- **1** Puzdro (J) vložte do otvoru na vodiacom držadle (1).
- **2** Obe podložky (L) nasuňte na puzdro, pričom prehnutie musí smerovať dovnútra.
- **3** Pridržte puzdro (J) a podložky (L) a spolu s vodiacim držadlom (1) ich vložte do konzoly vodiaceho držadla (2).
- **4** Maticu (M) vložte do konzoly vodiaceho držadla podľa znázornenia na obrázku.
- **5** Skrutku (K) prestrčte zvonku dovnútra otvorom na vodiacom držadle (1) a na konzole vodiaceho držadla (2) a dotiahnite ju. Uťahovací moment: **18 - 22 Nm**

Montáž elektrického kábla:

- Elektrický kábel (3) zatlačením vložte podľa obrázka do držiakov na konzole vodiaceho držiaka a na vodiacom držadle (4, 5). Kábel vložte do príchytky kábla (6), zavrite západku a nechajte ju zapadnúť.

7.3 Montáž dvojdielneho vodiaceho držadla (RME 443)



- Skrutku (F) prestrčte otvorom vedenia kábla (G).
- Horný diel vodiaceho držadla (2) pridržte na spodných dieloch vodiaceho držadla (1).
- Vedenie kábla (G) zaveste na elektrický kábel (3) a skrutku (F) prestrčte otvormi zvnútra smerom von.
- Na druhej strane prestrčte skrutku (F) otvormi zvnútra smerom von.
- Nasadte ochranu vodiaceho držadla (I) a rýchlopínacie páky (E) priskrutkujte k skrutkám (F) (jedna otáčka závitú každej skrutky by mala ostať voľná) a zaklapnite nahor.
- Skontrolujte správnosť montáže: Rýchlopínacie páky (E) musia byť dotiahnuté tak pevne, aby úplne priliehali k vodiacemu držadlu a horný diel vodiaceho držadla bol pevne upevnený v spodných dieloch vodiaceho držadla. Ak vodiace držadlo nie je namontované pevne alebo rýchlopínacie páky nepriliehajú správne, otvorte rýchlopínacie páky a otáčajte dovtedy, kým nebudú pevne držať.
- Elektrický kábel (3) vložte podľa obrázka do držiaka (4) na konzole vodiaceho držadla.

Montáž príchytky kábla:



Nebezpečenstvo zásahu elektrickým prúdom!

Príchytka kábla zatlačte len rukou, aby ste nepoškodili izolačnú vrstvu vodiaceho držadla. Pri montáži nepoužívajte žiadne náradie (napr. skrutkovač alebo kladivo).

- Nasuňte príchytka kábla (H) na horný diel vodiaceho držadla. Vzdialenosť medzi príchytkou kábla a spínačom: **25 - 27 cm**
Elektrický kábel (3) vložte podľa obrázka do príchytky (H) kábla, zavrite západku (5) a nechajte ju zapadnúť do zaistenej polohy.

7.4 Zmontovanie zberného koša na trávu



- Horný diel zberného koša (B) nasadte na spodný diel zberného koša (C). Dbajte na správnu polohu vedení.
- Čapy (D) zatlačte do príslušných otvorov z vnútornej strany.
- Horný diel zberného koša (B) zaaretujte do spodného dielu zberného koša ľahkým zatlačením.
- Zaveste zberný kôš na trávu (⇒ 8.3).

8. Ovládacie prvky

8.1 Jednodielne vodiace držadlo (RME 443 C)



Kosačka na trávu **RME 443 C** je vybavená nastaviteľným jednodielnym vodiacim držadlom.



Nebezpečenstvo zásahu elektrickým prúdom!

Elektrický kábel musí byť vždy upevnený v manžete vodiaceho držadla a v konzole vodiaceho držadla.



Nebezpečenstvo úrazu privretím!

Pred aktivovaním zaisťovacej páky (1) jednou rukou uchopte horný diel vodiaceho držadla (2) na najvyššom mieste a mierne ho nadvihnite (odľahčite).

Po aktivovaní zaisťovacej páky môže horný diel vodiaceho držadla vlastnou váhou spadnúť na najnižšiu polohu.

Nikdy nevkładajte prsty medzi vodiace držadlo a konzolu vodiaceho držadla (pod zaisťovacou pákou).

1 Sklopenie vodiaceho držadla:

Poloha pre prepravu (na čistenia stroja, priestorovo úspornú prepravu a uskladnenie stroja):

- Zaisťovaciu páku (1) zatlačte nadol a podržte.
- Vodiace držadlo (2) preklopte dopredu a dbajte na to, aby sa pritom nepoškodil elektrický kábel.

Pracovná pozícia (na tlačenia stroja):

- Vodiace držadlo (2) zaklopte smerom dozadu a dbajte pritom na to, aby úplne zapadlo.

2 Nastavenie výšky:

Výška jednodielneho vodiaceho držadla sa dá nastaviť v dvoch krokoch:

- Zaisťovaciu páku (1) zatlačte nadol a podržte.

- Vodiace držadlo (2) nastavte do požadovanej polohy.
- Uvoľnite zaisťovaciu páku (1) a dbajte na to, aby vodiace držadlo opäť úplne zapadlo.

8.2 Dvojdielne vodiace držadlo (RME 443)



Nebezpečenstvo úrazu privretím!

Uvoľnením rýchlozáverov sa môže sklopiť horný diel vodiaceho držadla. Preto pri otváraní rýchlozáverov jednou rukou uchopte horný diel vodiaceho držadla (2) na najvyššom mieste.

Poloha pre prepravu (na čistenia stroja, priestorovo úspornú prepravu a uskladnenie stroja):

- Otvorte rýchlozáverovacie páky (1) – odklopením nadol – a horný diel vodiaceho držadla (2) preklopte dopredu. Dbajte pritom na to, aby sa nepoškodil elektrický kábel.

Pracovná pozícia (na tlačenia stroja):

- Horný diel vodiaceho držadla (2) vyklopte smerom dozadu a podržte jednou rukou.
- Uzavrite rýchlozáverovacie páky (1) – zaklapnutím nahor.

8.3 Zberný kôš na trávu

Zavesenie:

- Otvorte a podržte vyhadzovaciu klapku (1).



- Upevňovacie výstupky zberného koša na trávu (2) zaveste do uloženia (3) na zadnej strane stroja.
- Uzavrite vyhadzovaciu klapku (1).

Zvesenie:

- Otvorte a podržte vyhadzovaciu klapku (1).
- Nadvihnite zberný kôš na trávu (2) a vyberte ho smerom dozadu.
- Uzavrite vyhadzovaciu klapku (1).

8.4 Centrálné nastavenie výšky kosenia



Nastaviť sa dá 6 rôznych výšok kosenia.

Stupeň 1 = 25 mm

Stupeň 6 = 75 mm

Nastavenie výšky kosenia:

- Uchopte držadlo (1) a páku (2) potiahnite nahor a podržte.
- Požadovanú výšku kosenia nastavte pohybom stroja nahor a nadol. Aktuálnu výšku kosenia možno zistiť podľa indikátora nastavenej výšky kosenia (3) na základe značenia (4).
- Zaisťovaciu páku (2) pomaly uvoľnite, aby zapadla.

8.5 Indikátor naplnenia

Na hornom diele zberného koša je umiestnený indikátor naplnenia (1).

Silný prúd vzduchu, ktorý vzniká rotáciou žacieho noža a slúži na plnenie zberného koša trávou, nadvihne indikátor



naplnenia (2):

Zberný kôš na trávu sa začne plniť pokosenou hmotou.

Pri postupnom plnení zberného koša trávou sa intenzita prúdu vzduchu znižuje a indikátor naplnenia klesne (3):

- Vyprázdnite plný zberný kôš na trávu (⇒ 11.5).

9. Pokyny pre prácu

9.1 Všeobecne



Nebezpečenstvo poranenia!

Prípadné zauzlenie kábla okamžite odstráňte.

Pri kosení vedte prívodný kábel vždy za sebou. Prívodné káble môžete pri kosení nedopatrením prerezať, hrozí tiež nebezpečenstvo potknutia. Preto predstavujú vysoké riziko úrazu. Pri kosení musíte teda postupovať tak, aby bol prívodný kábel vždy pod dohľadom a aby ležal na pokosenej ploche.

Pekný a hustý trávnik je možné dosiahnuť častým kosením a udrzovaním krátkej trávy.

Aby trávnik vplyvom slnečného žiarenia nevysychal a aby sa nespálil, nekoste trávu v teplom a suchom počasí príliš naskratko!

Ak je rezný nôž správne naostrený, bude aj vzhľad pokosenej plochy krajší. Preto sa musí rezný nôž pravidelne ostríť (špecializovaný predajca STIHL).

9.2 Správne zaťaženie elektromotora

Kosačku na trávu nezapínajte vo vysokej tráve ani s nastavenou najnižšou výškou kosenia.

Kosačka na trávu sa môže zaťažiť len natoľko, aby pritom nedošlo k podstatnému zníženiu otáčok elektromotora.

Ak začnú otáčky elektromotora klesať, nastavte vyššiu výšku kosenia alebo znížte rýchlosť pojazdu.

9.3 Pri zablokovaní žacieho noža

Ihneď vypnite elektromotor a vyťahnite konektor. Až potom odstráňte príčinu poruchy.

9.4 Tepelná ochrana proti prúdovému preťaženiu elektromotora

Ak dôjde k preťaženiu elektromotora, zabudovaná tepelná ochrana proti prúdovému preťaženiu samočinne vypne elektromotor.

Príčiny preťaženia motora:

- kosenie príliš vysokej trávy alebo kosenie s príliš nízko nastavenou výškou kosenia,
- príliš vysoká rýchlosť jazdy,
- nedostatočné čistenie otvorov pre chladiaci vzduch (sacie drážky),
- tupý alebo opotrebovaný žací nôž,
- nevhodný alebo príliš dlhý prívodný kábel – pokles napätia (⇒ 11.1).

Opätovné spustenie stroja

Po uplynutí času potrebného na ochladenie – asi 10 min. (v závislosti od teploty okolia) – možno stroj opäť uviesť do prevádzky obvyklým spôsobom (⇒ 11.).

10. Bezpečnostné zariadenia

Stroj je na zaistenie bezpečnej obsluhy a ochrany pred neoprávneným použitím vybavený mnohými bezpečnostnými zariadeniami.



Nebezpečenstvo úrazu!

Ak sa na niektorom bezpečnostnom zariadení zistí porucha, stroj sa nesmie uviesť do prevádzky. V takomto prípade sa obráťte na špecializovaného predajcu. Spoločnosť STIHL odporúča špecializovaného predajcu výrobkov STIHL.

10.1 Bezpečnostné zariadenia

Kosačka na trávu je vybavená bezpečnostnými zariadeniami, ktoré bránia neúmyselnému kontaktu žacieho noža s vyhadzovanou pokosenou hmotou. Tieto zariadenia zahŕňajú žaciu skriňu, vyhadzovaciu klapku, zberný kôš na trávu a správne namontované vodiace držadlo.

10.2 Dvojrúčne ovládanie

Elektromotor možno zapnúť len vtedy, ak pravou rukou stlačíte a podržíte tlačidlo zapnutia a potom ľavou rukou pritiahnete páku pre zastavenie motora k vodiacemu držadlu.

10.3 Dobeňová brzda elektromotora

Po uvoľnení páky pre zastavenie motora sa žací nôž úplne zastaví za menej než 3 sekundy.

Dobeňová brzda integrovaná v elektromotore skracuje dobu dobehu noža až po jeho úplné zastavenie.

11. Uvedenie stroja do prevádzky

11.1 Pripojenie stroja k zdroju elektrického napájania

Nebezpečenstvo zásahu elektrickým prúdom!

Dodržiňte bezpečnostné pokyny, uvedené v kapitole „Pre Vašu bezpečnosť“ (⇒ 4.8).

Pri použití káblového bubna musí byť prívodný kábel úplne rozvinutý, v opačnom prípade sa môže vplyvom zvýšeného elektrického odporu znížiť výkon, a tým dôjsť k prehriatiu.

Na pripojenie do elektrickej siete sa smú použiť len prívodné káble, ktoré sú silnejšie ako pogumované káble **H07 RN-F DIN/VDE 0282**.

Minimálny prierez:

s dĺžkou do 25 m: 3 x 1,5 mm²

s dĺžkou do 50 m: 3 x 2,5 mm²

Spojky pripojovacích káblov musia byť vyrobené z gumeného alebo pogumovaného materiálu a musia zodpovedať norme **DIN/VDE 0620**.

Sieťové napätie a sieťová frekvencia musia byť zhodné s údajmi na výkonovom štítku, resp. s údajmi uvedenými v kapitole „Technické údaje“ (⇒ 18.).

Prívodný sieťový kábel musí byť dostatočne istený (⇒ 18.).

Tento stroj je určený na pripojenie k elektrickej sieti, ktorá má v mieste pripojenia (domovej prípojky) systémovú impedanciu Z_{max} maximálne **0,49 ohmu** (pri frekvencii 50 Hz).

Používateľ si musí sám skontrolovať, či napájacia elektrická sieť, do ktorej bude stroj pripojený, spĺňa tieto požiadavky. V prípade nejasností v súvislosti so systémovou impedanciou napájacej elektrickej siete sa obráťte na miestneho dodávateľa elektrickej energie.

11.2 Odľahčenie napnutia elektrického kábla



Zariadenie na odľahčenie napnutia elektrického kábla zabraňuje pri práci neúmyselnému odpojeniu prívodného kábla, a tým možnému poškodeniu sieťovej zásuvky na stroji.

Prívodný kábel sa preto musí viesť cez zariadenie na odľahčenie napnutia elektrického kábla.

- Pripojovací kábel (1) upravte do slučky a túto zasuňte do otvoru (2).
- Slučku navlečte na hák (3) a pevne utiahnite.

11.3 Zapnutie kosačky na trávu



Elektromotor neštartujte vo vysokej trávě, resp. s nastavenou najnižšou výškou kosenia, inak sťažíte jeho zapnutie.

- Stlačte a podržte tlačidlo zapnutia (1). Páku pre zastavenie motora (2) pritiahnite k držadlu a podržte.
- Tlačidlo zapnutia (1) môžete po stlačení páky pre zastavenie motora (2) opäť uvoľniť.

11.4 Vypnutie kosačky na trávu



- Uvoľnite páku pre zastavenie motora (1). Elektromotor a žací nôž sa po krátkej dobe dobehu úplne zastavia.

11.5 Vyprázdnenie zberného koša na trávu



Nebezpečenstvo úrazu!

Pred zvesením zberného koša na trávu sa musí z bezpečnostných dôvodov vždy vypnúť elektromotor.

- Zveste zberný kôš na trávu. (⇒ 8.3)
- Zberný kôš na trávu otvorte pomocou uzavieracej prílohy (1). Horný diel zberného koša (2) vyklopte nahor a podržte. Zberný kôš na trávu preklopte smerom dozadu a pokosenú hmotu vysypte.
- Zatvorte zberný kôš na trávu.
- Zaveste zberný kôš na trávu. (⇒ 8.3)

11.6 Pracovný priestor obsluhy



- Obsluhujúci personál stroja sa musí z bezpečnostných dôvodov pri zapnutom elektromotore vždy zdržiavať iba v pracovnej oblasti za vodiacim držadlom. Vždy dodržujte bezpečný odstup, ktorý je daný vodiacim držadlom stroja.
- Kosačku na trávnu smie obsluhovať výlučne jedna osoba. Dbajte na to, aby sa v nebezpečnej oblasti v okolí stroja nezdržiavali žiadne iné osoby. (⇒ 4.)

12. Údržba

12.1 Všeobecne



Nebezpečenstvo úrazu!

Dodržujte bezpečnostné pokyny, uvedené v kapitole „Pre vašu bezpečnosť“ (⇒ 4.).

Ročná údržba u špecializovaného predajcu:

Kosačku na trávnu nechajte raz za rok skontrolovať u špecializovaného predajcu. Spoločnosť STIHL odporúča špecializovaného predajcu výrobkov STIHL.

12.2 Čistenie stroja



Interval údržby: po každom použití

- Stroj čistite len vodou, s použitím kefy alebo utierky. Usadené zvyšky trávy uvoľnite kúskom dreva. V prípade potreby použite špeciálny čistiaci prostriedok (napr. špeciálny čistiaci prostriedok spoločnosti STIHL).
- Nikdy nestriekajte prúdom vody alebo vysokotlakovým čistiacim zariadením na spínač, diely motora, tesnenia ani ložiská.



Nebezpečenstvo poranenia!

Pred preklopením umiestnite kosačku na pevný, vodorovný a hladký povrch. Stroj môže pri prácach v polohe na čistenie spadnúť. Stojte preto vždy bokom od stroja. Nikdy nepracujte pred alebo za kosačkou.



S cieľom uľahčiť čistenie odporúčame, aby ste stroj pred umiestnením do polohy na čistenie nastavili na najvyšší stupeň kosenia.

Poloha na čistenie RME 443:

- Zveste zberný kôš na trávnu. (⇒ 8.3)
- Podržte horný diel vodiaceho držadla (1) a otvorte rýchloúpnacie páky – odklopením nadol.
- Horný diel vodiaceho držadla (1) uložte dozadu.
- Otvorte a podržte vyhadzovaciu klapku (2).
- Stroj vpredu nadvihnite a umiestnite ho do polohy na čistenie. Skontrolujte bezpečné umiestnenie stroja.

Poloha na čistenie RME 443 C:



Nebezpečenstvo úrazu privretím!

Po aktivovaní zaisťovacej páky môže horný diel vodiaceho držadla vlastnou váhou spadnúť na najnižšiu polohu. Nikdy nekladajte prsty medzi vodiace držadlo a konzolu vodiaceho držadla (pod zaisťovacou pákou).

- Zveste zberný kôš na trávnu. (⇒ 8.3)
- Otvorte a podržte vyhadzovaciu klapku (2).
- Zaisťovaciu páku (3) palcom zatlačte nadol a podržte.
- Stroj uchopte za predné držadlo a pomaly ho preklopte dozadu.
- Uvoľnite vyhadzovaciu klapku (2) a skontrolujte bezpečné umiestnenie stroja.

12.3 Elektromotor a kolesá

Elektromotor nevyžaduje údržbu.

Ložiská kolies nevyžadujú údržbu.

12.4 Horný diel vodiaceho držadla RME 443

Interval údržby: pred každým použitím.

Horný diel vodiaceho držadla je potiahnutý izolačnou vrstvou. Ak sa táto izolačná vrstva poškodí, musí sa horný diel vodiaceho držadla vymeniť.

12.5 Údržba žacieho noža



Interval údržby:

Pred každým použitím

- Kosačku na trávu prevráťte do polohy na čistenie. (⇒ 12.2)
- Vyčistite žací nôž (1) a skontrolujte, či nie poškodený (zárezy či praskliny) alebo opotrebovaný a v prípade potreby ho vymeňte.
- Hrúbku noža kontrolujte minimálne na 5 miestach pomocou posuvného meradla (nie je súčasťou dodávky). Minimálna hrúbka noža musí byť dodržaná predovšetkým tiež v oblasti aerodynamických plôch noža.
- Na prednú hranu noža priložte pravítko (2) a zmerajte zbrúsenie hrany.



Nebezpečenstvo úrazu!

Opotrebovaný alebo inak poškodený žací nôž sa môže zlomiť a spôsobiť tak ťažké úrazy. Preto je dôležité bezpodmienečne dodržiavať pokyny na údržbu noža.

V závislosti od miesta použitia a intenzity namáhania sa môže opotrebovanie nožov značne líšiť. Ak sa stroj často používa na piesočnatej pôde, resp. pri suchom počasí, dochádza k väčšiemu namáhaniu a tým tiež k nadmernému opotrebovaniu noža.

Hranice opotrebovania:

Vzdialenosť A:

Ostrie noža sa môže zbrúsiť maximálne o **15 mm**.

Vzdialenosť B:

Minimálna šírka žacieho noža nesmie mať nižšiu hodnotu ako **39 mm**.

Vzdialenosť C:

Hrúbka noža musí byť na každom mieste minimálne **2 mm**.

Overte to pomocou posuvného meradla.

Ak je na kosačke na trávu namontovaný iný nôž, než bol súčasťou balenia, napr. multi-nôž, ktorý je k dispozícii ako zvláštne príslušenstvo, platia pre tento nôž iné hranice opotrebovania.

12.6 Demontáž a montáž žacieho noža



S cieľom predísť poškodeniu skrutky noža používajte na uvoľnenie, resp. dotiahnutie skrutky vhodný šesťhranný nástrčkový kľúč – 22 mm (nie je súčasťou dodávky).

1 Demontáž:

- Na pridržanie žacieho noža (2) použite vhodný drevený hranol (1).
- Vyskrutkujte skrutku noža (3). Vyberte žací nôž (2) a skrutku noža (3).

2 Montáž:



Nebezpečenstvo úrazu!

Žací nôž (2) možno namontovať len tak, ako je uvedené na obrázku. Lamely (6) musia smerovať nadol (k trávniku) a dohora ohnuté krídla noža musia smerovať nahor (k stroju).

Predpísaný uťahovací moment skrutky noža **10 - 15 Nm** sa musí presne dodržať, pretože od toho závisí bezpečné upevnenie rezného nástroja. Skrutku noža (3) zaistíte navyše prostriedkom **Loctite 243**.

Skrutka noža (3) sa musí obnoviť pri každej výmene noža.

- Vyčistite dosadaciu plochu noža a puzdro noža.
- Žací nôž (2) nasadte na puzdro noža s dohora ohnutými krídlami smerujúcimi nahor. Upevňovacie výstupky (4) musia zapadnúť do otvorov (5).
- Na pridržanie žacieho noža (2) použite vhodný drevený hranol (1).
- Zaskrutkujte skrutku noža (3) a pevne dotiahnite uťahovacím momentom **10 - 15 Nm**.

12.7 Brúsenie žacieho noža



Nebezpečenstvo poranenia!

Pred namontovaním noža skontrolujte, či nie je poškodený. Ak sú na noži viditeľné zárezy alebo praskliny, ak je obrúsený o viac než 15 mm alebo ak je na niektorom mieste tenší než 2 mm (⇒ 12.5), treba ho vymeniť.

Spoločnosť STIHL odporúča prenechať brúsenie žacieho noža odborníkovi. Nesprávne nabrúsený nôž (nesprávny uhol ostria noža, nevyváženosť atď.) má negatívny vplyv na správnu funkciu stroja.

Návod na brúsenie:

- Odmontujte žací nôž (⇒ 12.6).
- Žací nôž sa musí pri brúsení chladit', napr. vodou. Nesmie dôjsť k modrému zafarbeniu noža, znamenalo by to zníženie trvanlivosti ostria.
- Nože sa musia brúsiť rovnomerne, aby sa zabránilo vibráciám následkom nevyváženosti.
- Dodržiavajte uhol ostria 30°.
- Po nabrúsení odhližte v prípade potreby reznú hranu noža jemným brúsnym papierom.

12.8 Uskladnenie stroja (na zimnú prestávku)

Stroj bezpečne uskladnite v suchej, uzavretej a bezprašnej miestnosti. Uistite sa, či je stroj bezpečne uskladnený mimo dosahu detí.

Kosačku uskladnite vždy len v prevádzkyschopnom stave, podľa potreby sklopte vodiace držadlo.

Skontrolujte pevné dotiahnutie všetkých matíc, svorníkov a skrutiek, poškodené či nečitateľné výstražné a bezpečnostné symboly vymeňte za nové, skontrolujte celkové opotrebovanie a riadny technický stav celého stroja. Opotrebované alebo poškodené diely vymeňte.

Prípadné závady na stroji je potrebné odstrániť zásadne ešte pred jeho uskladnením.

Pri uskladnení kosačky na dlhšiu dobu (zimná prestávka) dodržujte nasledujúci postup:

- Dôkladne vyčistite všetky povrchové plochy stroja.
- Všetky pohyblivé diely dobre naolejujte, popr. namažte tukom.

13. Preprava stroja

13.1 Preprava stroja



Nebezpečenstvo poranenia!

Pred prepravou stroja dbajte na bezpečnostné pokyny uvedené v kapitole „Pre vašu bezpečnosť“. (⇒ 4.)

Pri preprave používajte vždy vhodné bezpečnostné pracovné oblečenie (pracovná obuv, pevné rukavice).

Pred zdvihnutím, resp. prenášaním stroja vždy odpojte sieťový konektor. Spoločnosť STIHL z bezpečnostných dôvodov odporúča, aby stroj dvíhali, resp. prenášali dve osoby.

Pred dvíhaním rešpektujte hmotnosť stroja uvedenú v kapitole „Technické údaje“.

Prenášanie stroja:

- Dve osoby:
Stroj dvíhajte výlučne uchopením za predné držadlo (1) a vodiace držadlo (3). Vždy dodržiavajte dostatočnú vzdialenosť žacieho noža od tela, predovšetkým od chodidiel a nôh.

- Jedna osoba:
Stroj dvíhajte, resp. prenášajte uchopením jednou rukou v strede vrchného držadla na nosenie (2) a druhou rukou uchopíte spodné držadlo na nosenie (1).

Upevnenie stroja:

- Stroj na ložnej ploche zaistite proti zošmyknutiu vhodnými upínacími prostriedkami.
- Upínacie popruhy, resp. laná upevnite na označených miestach (4).

14. Opatrenia na minimalizovanie opotrebovania a na zabránenie vzniku škôd

Dôležité pokyny na údržbu a ošetrovanie skupiny výrobkov

Kosačka na trávu – s ručným ovládaním a napájaním z elektrickej siete (STIHL RME)

Firma STIHL v žiadnom prípade neručí za škody na zdraví alebo materiálne škody, ktoré boli spôsobené nedodržovaním bezpečnostných pokynov, predovšetkým pokynov týkajúcich sa bezpečnosti, obsluhy a údržby a použitím neschváleného príslušenstva alebo neschválených náhradných dielov.

Ak chcete predísť poškodeniu alebo nadmernému opotrebovaniu stroja STIHL, bezpodmienečne dodržiavajte nasledujúce dôležité pokyny:

1. Bežné spotrebné náhradné diely

Niektoré diely strojov STIHL podliehajú bežnému prevádzkovému opotrebeniu i pri predpísanom používaní, a preto sa tieto diely musia v závislosti od spôsobu a doby použitia vždy včas vymeniť.

Medzi tieto diely patrí napr.:

- nôž.

2. Dodržovanie pokynov uvedených v tomto návode na obsluhu

Používanie, údržba a uskladnenie stroja STIHL musí prebiehať tak dôkladne, ako je popísané v tomto návode na obsluhu. Za všetky škody, ku ktorým došlo následkom nedodržania bezpečnostných pokynov a pokynov pre obsluhu a údržbu, zodpovedá sám užívateľ.

To platí predovšetkým pre:

- nedostatočne dimenzovaný prívodný kábel (prierez),
- nesprávne pripojenie na elektrickú sieť (nesprávne napätie),
- úpravy výrobku, ktoré neboli schválené spoločnosťou STIHL,
- používanie náradia a príslušenstva, ktoré nie je pre stroj schválené, vhodné alebo je kvalitatívne nevyhovujúce,
- používanie výrobku v rozpore s predpísaným určením,
- používanie výrobku na športové alebo súťažné akcie,
- následné škody, ktoré vznikli ďalším používaním výrobku s chybnými súčiastkami.

3. Údržbárske práce

Všetky práce uvedené v odstavci „Údržba“ sa musia vykonávať pravidelne, podľa predpísaných intervalov.

Pokiaľ tieto údržbárske práce nemôže vykonať sám užívateľ, musí tým poveriť špecializovaného predajcu.

Spoločnosť STIHL odporúča nechať vykonávať všetky údržbárske práce a opravy len u špecializovaného predajcu STIHL.

Odborní predajcovia STIHL budú pravidelne ponúkať školenia a poskytovať technické informácie.

Zanedbaním týchto prác môžu vzniknúť škody, za ktoré zodpovedá sám užívateľ.

K tomu patria okrem iného:

- škody na elektromotore stroja v dôsledku nedostatočného čistenia vstupných otvorov pre chladiaci vzduch (sacie drážky),
- korózia a iné škody spôsobené následkom neodborného uskladnenia,
- škody na stroji spôsobené použitím nekvalitných náhradných dielov,
- škody v dôsledku neskoro alebo nedostatočne vykonanej údržby, resp. v dôsledku údržbárskych prác alebo opráv, ktoré nevykonali špecializovaného predajcu.

15. Ochrana životného prostredia



Pokosená tráva nepatrí na skládku smetí, ale je najvhodnejším materiálom na kompostovanie.

Obalové materiály, stroj a príslušenstvo sú vyrobené z recyklovateľných materiálov, tieto sa musia likvidovať podľa platných predpisov.

Triedený ekologický zber a likvidácia odpadových materiálov je základným predpokladom pre efektívnu recykláciu cenných surovín. Z tohto dôvodu sa musí stroj po ukončení bežnej technickej životnosti ako neupotrebitelný odovzdať do zberu triedeného materiálu. Pri likvidácii stroja dodržujte pokyny, uvedené v kapitole „Likvidácia použitých materiálov“ (⇒ 4.9).

Pre získanie potrebných informácií o odbornej likvidácii odpadových materiálov sa obráťte na miestny recyklačný podnik alebo na špecializovaného predajcu.

16. Bežné náhradné diely

Žací nôž

6338 702 0100

Skrutka noža

6310 760 2800



Upevňovacie prvky žacieho noža (napr. skrutka noža) sa musia pri výmene noža, resp. pri montáži noža tiež vymeniť. Náhradné diely sú k dispozícii u špecializovaného predajcu výrobkov STIHL.

17. Prehlásenie o zhode výrobcom - EÚ

17.1 Kosačka na trávu – s ručným ovládaním a napájaním z elektrickej siete (STIHL RME)

STIHL Tirol GmbH
Hans-Peter-Stihl-Straße 5
6336 Langkampfen
Rakúsko

týmto zodpovedne prehlasuje, že stroj

Kosačka na trávu – s ručným ovládaním a napájaním z elektrickej siete (STIHL RME)

Výrobná značka: **STIHL**
Typ: RME 443.0
RME 443.0 C

Sériové identifikačné číslo 6338

spĺňa požiadavky týchto smerníc EÚ: 2000/14/EC, 2011/65/EU, 2014/30/EU, 2006/42/EC

Vývoj a konštrukcia tohto výrobku prebiehala v súlade s nasledujúcimi normami:
EN 60335-1, EN 60335-2-77

Pri vývoji a výrobe produktov platia vždy verzie noriem platné k dátumu výroby.

Použitá metodika hodnotenia zhodnosti výroby:
Dodatok VIII (2000/14/EC)

Názov a adresa sídla účastníkov konania:

TÜV Rheinland LGA Products GmbH
Tillystraße 2
D-90431 Nürnberg

Zostavenie a uloženie technickej dokumentácie:
Sven Zimmermann
STIHL Tirol GmbH

Rok výroby a číslo stroja sú uvedené na výkonovom štítku stroja.

Nameraná hladina akustického výkonu: 94,0 dB(A)

Zaručená hladina akustického výkonu: 96 dB(A)

Langkampfen,
2019-01-02 (RRRR-MM-DD)

STIHL Tirol GmbH



Sven Zimmermann

Vedúci konštrukčného oddelenia

18. Technické údaje

RME 443.0 / RME 443.0 C:

Sériové identifikačné číslo 6338
Motor, typ: elektromotor
Typ: AC univerzálny elektromotor
Napätie: 230 V~
Príkonnosť: 1500 W
Frekvencia: 50 Hz
Poistka: 7 A
Trieda ochrany: II
Druh ochrany: IPX 4
Rezné zariadenie: rotačný nôž
Šírka záberu pri kosení: 41 cm
Otáčky rezného mechanizmu: 2 900 ot/min
Pohon rotačného noža: trvalý
Uťahovací moment skrutky noža: 10 - 15 Nm

RME 443.0 / RME 443.0 C:

Priemer kolies vpredu: 180 mm
Priemer kolies vzadu: 200 mm
Zberný kôš, objem: 55 l
Výška kosenia: 25 - 75 mm

RME 443.0:

Podľa smernice 2000/14/EC:

Zaručená hladina akustického výkonu
 L_{WA} 96 dB(A)

Podľa smernice 2006/42/EC:

Hladina akustického tlaku na pracovisku
 L_{pA} 82 dB(A)
Tolerancia K_{pA} 2 dB(A)

Uvedená charakteristická hodnota vibrácií podľa EN 12096:

Nameraná hodnota
 a_{hw} 1,40 m/s²
Tolerancia K_{hw} 0,70 m/s²

Meranie podľa EN 20643

D/Š/V: 138/49/107 cm
Hmotnosť: 20 kg
Hmotnosť (len pre Veľkú Britániu): 21 kg

RME 443.0 C:

Podľa smernice 2000/14/EC:

Zaručená hladina akustického výkonu
 L_{WA} : 96 dB(A)

Podľa smernice 2006/42/EC:

Hladina akustického tlaku na pracovisku
 L_{pA} 82 dB(A)
Tolerancia K_{pA} 2 dB(A)

RME 443.0 C:

Uvedená charakteristická hodnota vibrácií podľa EN 12096:

Nameraná hodnota

a_{hw} 1,30 m/s²

Tolerancia K_{hw} 0,65 m/s²

Meranie podľa EN 20643

D/Š/V: 138/49/108 cm

Hmotnosť: 22 kg

19. Hľadanie porúch

✂ prípadne vyhľadajte špecializovaného predajcu. Spoločnosť STIHL odporúča špecializovaného predajcu výrobkov STIHL.

Porucha:

Elektromotor nenabieha.

Pravdepodobná príčina:

- Žiadne sieťové napätie.
- Chybný prívodný sieťový kábel/konektor, prípadne zásuvka alebo spínač.
- Nie je stlačené tlačidlo zapnutia.
- Elektromotor je preťažený v dôsledku príliš vysokej alebo príliš vlhkej trávy.
- Bola aktivovaná ochrana elektromotora.
- Upchatá žacia skriňa.
- Chybná poistka v konektore (verzia VB).

Odstránenie:

- Skontrolujte poistku. (⇒ 11.1)
- Skontrolujte, prípadne vymeňte kábel/konektor/spínač. (⇒ 11.1)
- Stlačte tlačidlo zapnutia. (⇒ 11.3)

- Elektromotor nezapínajte vo vysokej tráve, nastavte nižšiu výšku kosenia. (⇒ 8.4)
- Stroj nechajte vychladnúť. (⇒ 9.4)
- Vyčistite žaciu skriňu. (⇒ 12.2)
- Vymeňte poistku v konektore. (✂)

Porucha:

Časté vypínanie sieťového ističa

Pravdepodobná príčina:

- nekompatibilný prívodný kábel,
- preťaženie elektrickej siete,
- stroj je preťažený kosením príliš vysokej alebo vlhkej trávy.

Odstránenie:

- použite kompatibilný prívodný kábel (⇒ 11.1),
- stroj zapojte do iného elektrického okruhu,
- výšku kosenia a rýchlosť kosenia prispôbte podmienkam (⇒ 8.4).

Porucha:

Silné vibrácie počas prevádzky.

Pravdepodobná príčina:

- skrutka noža je uvoľnená,
- nôž je nevyvážený.

Odstránenie:

- dotiahnite skrutku noža (⇒ 12.6),
- nabrúste (vyvážte) alebo vymeňte nôž (⇒ 12.7).

Porucha:

Nevzhľadný povrch pokoseného trávnik, trávnik žltne.

Pravdepodobná príčina:

- Tupý alebo opotrebovaný žací nôž

- Príliš vysoká rýchlosť pojazdu pri kosení v pomere k výške kosenia

Odstránenie:

- Nabrúste alebo vymeňte žací nôž (⇒ 12.7)
- Znížte rýchlosť pojazdu pri kosení a/alebo nastavte správnu výšku kosenia (⇒ 8.4)

Porucha:

Sťažené zapínanie alebo pokles výkonu elektromotora

Pravdepodobná príčina:

- Kosenie príliš vysokej alebo príliš vlhkej trávy.
- Upchatá žacia skriňa.

Odstránenie:

- Výšku kosenia a rýchlosť kosenia prispôbte podmienkam kosenia. (⇒ 8.4)
- Vyčistite žaciu skriňu (pri čistení vytiahnite konektor kábla zo sieťovej zásuvky). (⇒ 12.2)

Porucha:

Upchatý vyhadzovací kanál.

Pravdepodobná príčina:

- Opotrebovaný žací nôž
- Kosenie príliš vysokej alebo príliš vlhkej trávy

Odstránenie:

- Vymeňte žací nôž (⇒ 12.7)
- Výšku kosenia a rýchlosť kosenia prispôbte podmienkam kosenia (⇒ 8.4)

20. Servisný plán

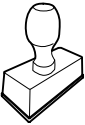
20.1 Potvrdenie o prevzatí

Model: _____

Sériové číslo:

--	--	--	--	--	--	--	--	--	--

Dátum: | | | | | | | | | | | | | | | | | | |



Ďalší servis

Dátum: | | | | | | | | | | | | | | | | | | |

20.2 Potvrdenie o vykonaní servisných prác



Tento návod na obsluhu dajte špecializovanému predajcovi výrobkov STIHL pri vykonávaní údržbárskych prác. Do predtlačенých polí poskytnite potvrdenie o vykonaní servisných prác.

 Servis vykonaný dňa

 Dátum nasledujúceho servisu

Sayın Müşterimiz,

STIHL ürünlerini tercih ettiğinizden dolayı teşekkür ederiz. Ürünlerimizi, müşterilerimizin talepleri ve istekleri doğrultusunda yüksek kalite ile geliştiriyor ve üretiyoruz. Bu sayede ekstrem şartları yerine getiren ve yüksek derecede güvenilir ürünler geliştirilmektedir.

STIHL markası aynı zamanda, alanında da yüksek kalite sunar. Bayilerimizden ve ihtisas mağazalarından ürünlerimizin kullanımı ve teknik özellikleri hakkında detaylı bilgi alabilirsiniz.

Ürünlerimize göstermiş olduğunuz güvenden dolayı teşekkür eder STIHL ürünlerimiz ile iyi çalışmalar dileriz.

Dr. Nikolas Stihl

ÖNEMLİ: KULLANIMDAN ÖNCE KILAVUZU OKUYUN VE SAKLAYIN.

1. İçindekiler

Kullanım kılavuzu hakkında	52
Genel	52
Kullanım kılavuzunu okuma talimatı	52
Ülke versiyonları	52
Cihazın tarifi	52
Güvenliğiniz için	53
Genel	53
Kıyafet ve donanım	54
Cihazın taşınması	54
Çalışmadan önce	54
Çalışma esnasında	55
Bakım, temizleme, onarım ve depolama	57
Uzun süreli çalışma aralarında saklama	57
Uyarı - Elektrik akımından kaynaklanan tehlikeler	58
İmha	58
Sembol açıklamaları	58
Teslimat kapsamı	59
Cihazın çalışmaya hazır hale getirilmesi	59
Genel	59
Tekli gidonun monte edilmesi (RME 443 C)	59
İkili gidonun monte edilmesi (RME 443)	60
Çim toplama sepetinin montajı	60
Kullanma elemanları	60
Tekli gidon (RME 443 C)	60
İkili gidon (RME 443)	61
Çim toplama sepeti	61
Merkezi kesim yüksekliği ayarı	61
Doluluk seviyesi göstergesi	61

Çalışmaya yönelik uyarılar	61
Genel	61
Elektrikli motora doğru şekilde yüklenme	61
Biçme bıçağı bloke olmuşsa	62
Termik elektrikli motor aşırı yük emniyeti	62
Güvenlik tesisatları	62
Koruma tertibatları	62
İki elle kullanım	62
Elektrikli motorun yavaşlatma freni	62
Cihazın çalıştırılması	62
Cihazın elektrige bağlanması	62
Gergi giderme mekanizması	63
Çim biçme makinesinin çalıştırılması	63
Çim biçme makinesinin kapatılması	63
Çim toplama sepetinin boşaltılması	63
Kullanıcının çalışma alanı	63
Bakım	63
Genel	63
Cihazın temizlenmesi	63
Elektrikli motor ve tekerlekler	64
Gidon üst parçası RME 443	64
Biçme bıçağının bakımının yapılması	64
Biçme bıçağının sökülmesi ve takılması	65
Biçme bıçağının bilenmesi	65
Saklama (kış molası)	65
Nakliye	66
Nakliye	66
Aşınmanın en aza indirgenmesi ve hasar oluşumunun önlenmesi	66
Çevre koruma	67
Sık kullanılan yedek parçalar	67
EU Uygunluk Beyanı	67

Çim biçme makinesi, manuel ve elektrik işletmeli (STIHL RME)	67
STIHL Yönetim merkezi adresi	67
STIHL Dağıtım şirketleri adresleri	67
STIHL İthalatçılar adresleri	68
Teknik veriler	68
Hata arama	68
Servis planı	69
Teslimat onayı	69
Servis onayı	69

2. Kullanım kılavuzu hakkında

2.1 Genel

Bu kullanım kılavuzu üreticinin EG yönergesi 2006/42/EC'ye ilişkin **Orijinal Kullanım Kılavuzudur**.

STIHL, ürün yelpazesini geliştirme çalışmalarına kesintisiz olarak devam etmektedir, bu nedenle teslimat kapsamında biçim, teknik ve donanım yönünden değişiklik yapma hakkı saklıdır. Bu kitapçıkta bilgiler ve resimler hiçbir talep hakkı doğurmayacaktır.

Kullanım kılavuzunda her ülkede mevcut olmayan modeller de yer almaktadır.

Bu kullanım kılavuzu telif haklarıyla korunmuştur. Tüm hakları saklıdır, özellikle elektronik sistemlerle çoğaltma, çeviri ve işleme hakkı.

2.2 Kullanım kılavuzunu okuma talimatı

Resimler ve metinler, belirli kullanım adımlarını tarif eder.

Cihaz üzerinde bulunan tüm semboller bu kullanım kılavuzunda açıklanır.

Bakış yönü:

Kullanım kılavuzundaki "sol" ve "sağ" kavramları için bakış yönü: Kullanıcı cihazın arkasında durur ve sürüş yönünde ileri bakar.

Bölüm yönlendirme:

Diğer açıklamaların yer aldığı bölümlere ve alt bölümlere bir ok işareti ile yönlendirme yapılmıştır. Aşağıdaki örnekte bir bölüme yönlendirme gösterilmektedir: (⇒ 4.)

Metin bölümlerine ait işaretler:

Tanımlanan talimatlar takipteki örnekte belirtildiği gibi olabilir.

Kullanıcının müdahalesini gerektiren kullanım adımları:

- Cıvataı (1) bir cıvata sökücü ile çözünüz, kolu (2) tetikleyiniz ...

Genel sıralamalar:

- Ürünün spor veya yarışma gibi faaliyetlerde kullanılması

Ek anlamlı metinler:

Ek anlamlı metin bölümleri, devamında tarif edilen sembollerden biriyle işaretlenerek vurgulanmıştır.



Tehlike!

Kişiler için kaza ve ağır yaralanma tehlikesi. Belirli bir davranış şekli gereklidir veya yasaklanmıştır.



Uyarı!

Şahıslar için yaralanma tehlikesi. Belirli bir davranış, olası yaralanmaları önleyecektir.



Dikkat!

Belirli bir davranışla önlenilecek hafif yaralanmalar ve/veya maddi hasarlar.



Bilgi

Cihazdan daha fazla fayda sağlanması ve olası kullanım hatalarının önlenmesi için verilen bilgilerdir.

Resim açıklamalı metinler:

Cihazın kullanımını açıklayan resimleri, kullanım kılavuzunun en başında bulabilirsiniz.

Bu kamera sembolü, resim sayfasındaki resimlerin kullanım kılavuzundaki ilgili metinlerle eşleştirilmesini sağlamaktadır.



2.3 Ülke versiyonları

STIHL, teslimatın yapılacağı ülkeye bağlı olarak farklı fiş ve şalterlere sahip aletler göndermektedir.

Resimlerde Euro tipi fişe sahip cihazlar gösterilmiştir, farklı fiş modellerine sahip cihazların elektrik bağlantısı da yine aynı şekilde gerçekleştirilir.

3. Cihazın tanımı



RME 443:

- 1 Gidon üst parçası
- 2 Hızlı gergi
- 3 Gidon alt parçası
- 4 Motor kaputu
- 5 Ön tekerlek
- 6 Tutamak ön
- 7 Makine numarasına sahip güç plakası
- 8 Gövde

RME 443:

- 9 Arka tekerlek
- 10 Kesim yüksekliđi ayar kolu
- 11 Tutamak arka
- 12 Çim toplama sepeti
- 13 Doluluk seviyesi göstergesi (çim toplama sepeti)
- 14 Motor durdurma kolu
- 15 Çalıřtırma düğmesi
- 16 Elektrik bađlantısı
- 17 Gergi giderme mekanizması

RME 443 C:

- 18 Gidon üst parçası
- 19 Gidon yerleşme kolu
- 20 Gidon konsolu
- 21 Motor kaputu
- 22 Ön tekerlek
- 23 Tutamak ön
- 24 Makine numarasına sahip güç plakası
- 25 Gövde
- 26 Arka tekerlek
- 27 Kesim yüksekliđi ayar kolu
- 28 Tutamak arka
- 29 Çim toplama sepeti
- 30 Doluluk seviyesi göstergesi (çim toplama sepeti)
- 31 Motor durdurma kolu
- 32 Elektrik bađlantısı
- 33 Gergi giderme mekanizması
- 34 Çalıřtırma düğmesi

4. Güvenliđiniz için

4.1 Genel



Cihaz ile yapılan çalıřmalarda kaza önleyici kurallara kesinlikle uyunuz.



Cihaz ilk kez çalıřtırılmadan önce kullanım kılavuzunun tamamı dikkatle okunmalıdır. Kullanım kılavuzunu daha sonraki kullanımlar için dikkatle saklayınız.

Bu önlemlerin alınması, güvenliđiniz için şarttır, fakat liste eksiksiz deđildir. Cihazı daima dikkatli bir şekilde ve sorumluluk bilinciyle kullanınız ve diđer kiřilerin veya bu kiřilere ait nesnelerin zarar görmesine yol açan kazalarda tüm sorumluluđun makine sürücüsüne veya kullanıcıya ait olduđunu unutmayınız.

Kumanda parçaları ve makine kullanımı hakkında bilgi edinin.

Cihaz sadece cihazın kullanımını bilen ve kullanım kılavuzunu okumuř olan kiřiler tarafından kullanılmalıdır. İlk kullanımdan önce her kullanıcı, konuya özgü ve uygulamaya yönelik eđitimler/bilgiler almaya gayret etmelidir. Cihazın nasıl kullanılacađı hakkında satıcınızdan veya bir uzmandan bilgi alın.

Bu eđitimde, cihaz ile çalıřma sırasında özellikle özen ve konsantrasyonun ne kadar önemli olduđu hakkında kullanıcı bilgilendirilmelidir.

Cihazı kurallara uygun yapıda kullanıyor olsanız da risk olasılıkları halen mevcuttur.



Bođulma nedeniyle hayati tehlike!

Ambalaj malzemesiyle oynayan çocukların bođulma tehlikesi vardır. Ambalaj malzemesini çocuklardan kesinlikle uzak tutun.

Cihazı ve tüm ilave parçaları sadece bu modeli tanıyan ve kullanımını bilen kiřilere veriniz ve/veya ödünç veriniz. Kullanım kılavuzu cihazın bir parçasıdır ve birlikte verilmesi gerekmektedir.

Çocukların, kısıtlı bedensel, duygusal veya ruhsal yeteneklere sahip kiřilerin, yeterli deneyim ve bilgi sahibi olmayan kiřilerin ya da talimatları bilmeyen kiřilerin asla cihazı kullanmasına izin verilmemelidir.

Çocukların veya 16 yařın altındaki gençlerin cihazı kullanmasına kesinlikle izin vermeyiniz. Asgari kullanıcı yařı yerel düzenlemelerle belirlenmiř olabilir.

Cihaz, ancak kiři iyice dinlenmiřken, ruhsal ve fiziksel açıdan iyi durumdaiken çalıřtırılmalıdır. Eđer sađlıđınızla ilgili bir sorunuz varsa, cihazla çalıřmanızın mümkün olup olmadıđına dair doktorunuza danıřın. Alkol, tepki kabiliyetini etkileyen ilaç veya uyuřturucu kullanımından sonra cihaz ile çalıřılmamalıdır.

Cihaz řahsi kullanım için tasarlanmıřtır.

Dikkat - Kaza tehlikesi!

Cihaz sadece çim biçmek için üretilmiřtir. Makinenin başka bir amaçla kullanılması tehlikeli olabileceđinden veya cihazda hasara yol açabileceđinden yasaktır.

Kullanıcı için tehlike teřkil edeceđinden cihaz, ařađıdaki gibi durumlarda kullanılmamalıdır (sıralama bütün olası durumları iđermez):

- Çalılıkların, çitlerin ve küçük ağaçların traşlanması,
- Fidan kesimi,
- Çatıdaki ve balkondaki çimlerin bakımı,
- Ağaç ve çit parçalarının doğranması ve öğütülmesi,
- Yol temizliği (emdirme, üfleme),
- Arazideki köstebek yuvaları gibi engebelerin düzeltilmesi.
- Kesilen çimin, bunun için öngörülmuş çim toplama sepetinin haricinde taşınması.

STIHL tarafından izin verilen aksesuarların yetkili kişilerce montajı hariç, cihaz üzerinde yapılan her değişiklik güvenlik nedenleriyle yasaktır, ayrıca bu garanti anlaşmasının iptal olmasına neden olur. İzin verilmiş aksesuarlar hakkında yetkili STIHL bayinizden bilgi edinebilirsiniz.

Cihazda özellikle performansı ya da yanmalı motorun ve/veya elektro motorun devrini etkileyen her tür değişiklik yasaktır.

Cihaz ile eşya, hayvan, kişi ve özellikle de çocukların taşınması yasaktır.

Açık alanlarda, parklarda, spor stadyumlarında, sokaklarda ve ormancılık ve ziraat alanlarında kullanırken dikkatli işletim son derece önemlidir.



Dikkat! Titreşim sebebiyle sağlık için tehlike! Aşırı titreşim, özellikle dolaşım problemi olan kişilerde kan

dolaşımının veya sinirlerin zarar görmesine sebep olabilir. Titreşim sebebiyle oluşabilecek belirtilerin ortaya çıkması durumunda doktora başvurun. Parmaklarda, ellerde veya bileklerde

ortaya çıkan bu tür belirtiler arasında şunlar yer alır (sıralama bütün olası belirtileri içermez):

- His kaybı,
- Ağrı,
- Kas zayıflığı,
- Ciltte renk değişimi,
- Rahatsızlık veren karıncalanma.

Çalışma sırasında gidonu iki elinizle ön görülen noktalardan sıkıca ancak çok fazla kasılmadan tutun.

Çalışma sürelerini, uzun çalışma süresi neticesinde yüksek ölçüde yüklenme olmayacak yapıda planlayın.

4.2 Kıyafet ve donanım



Çalışma esnasında daima sağlam tabanlı sağlam ayakkabılar giyilmelidir. Asla yalınayak veya sandaletlerle çalışmayınız.



Bakım ve temizlik çalışmalarında ve cihazın taşınmasında sağlam eldivenler takılmalı ve uzun saçlar toplanarak korunmalıdır (baş örtüsü, şapka vs.).



Bıçme bıçağının bileyenmesinde özel bir koruyucu gözlük kullanılmalıdır. Cihaz, ancak uzun bir pantolon ve dar kıyafetlerle çalıştırılmalıdır.

Asla bol giysiler giymeyiniz, bu giysiler hareketli parçalara (kumanda kolu) takılabilir - ayrıca takı, kravat ve şal da giyilmemelidir.

4.3 Cihazın taşınması

Cihazın sivri ve sıcak parçalarının sizi yaralamaması için daima eldivenlerle çalışınız.

Cihazı taşımadan önce kapatın, elektrik kablосunu çekin ve bıçağın durmasını bekleyin.

Cihazı sadece elektrikli motor soğukken taşıyın.

Cihazın ağırlığını dikkate alın ve gerekirse uygun yüklemeye yardımcılarını kullanın (yüklemeye rampaları, kaldırma düzenerleri).

Cihazı ve birlikte taşınan cihaz parçalarını (örn. çim toplama sepeti) yüklemeye yüzeyi üzerinde yeterli boyuttaki sabitleme araçları ile (kemer, halat v.s.) emniyete alın.

Cihazın kaldırılması ve taşınması esnasında çim biçme bıçağı ile temas etmeyin.

“Nakliye” bölümündeki bilgilere dikkat ediniz. Orada cihazın nasıl kaldırılacağı ve/veya bağlanacağı açıklanmıştır. (⇒ 13.)

Cihazın nakliyesinde yerel yasal düzenlemelere, özellikle de cisimlerin yüklemeye yüzeylerinde taşınması ve yükün emniyete alınması ile ilgili düzenlemelere uyunuz.

4.4 Çalışmadan önce

Sadece kullanım kılavuzunu okumuş olan kişilerin cihaz ile çalıştığından emin olun.

Lütfen benzinli motorlu ve/veya elektrikli motorlu bahçe aletlerinin çalışma zamanlarına yönelik yerel kurallara dikkat edin.

Cihazın kullanılacağı araziyi kontrol edin ve taşları, sopaları, kabloları, kemikleri ve cihazın havalandırabileceği diğer tüm yabancı cisimleri uzaklaştırınız. Engeller (örn. kesilmiş ağaçlar, kökler) uzun çimlerde kolayca gözden kaçabilir.

Bu nedenle cihaz üzerinde çalışmadan önce çim alandaki uzaklaştırılmayan tüm yabancı maddeleri (engelleri) işaretleyin.

Cihazın kullanılmasından önce arızalı ve/veya aşınmış ve hasar görmüş tüm parçalar değiştirilmelidir. Makine üzerinde bulunan, okunamayacak durumdaki veya hasarlı tehlike ve uyarı levhaları yenilenmelidir. STIHL yetkili bayinizde yedek yapışkan levhalar ve tüm diğer yedek parçalar hazır tutulmaktadır.

Cihaz daima çalışma güvenliği sağlanmış durumda çalıştırılmalıdır. Her çalışma öncesinde şunları kontrol edin:

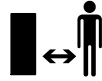
- cihazın kurallara uygun şekilde monte edilmiş olup olmadığı,
- kesim aleti ve tüm kesme ünitesi (biçme bıçağı, tespitleme elemanları, çim biçme haznesi gövdesi) sorunsuz durumda olmalıdır. Özellikle emniyetli bir şekilde oturup oturmadığına, hasar (çizik ve çentik) ve aşınma olup olmadığına dikkat edin.
- emniyet tesisatları (örn. boşaltma kapağı, gövde, gidon, motor durdurma kolu) sorunsuz bir durumda olmalı ve kurallara uygun olarak çalışıyor olmalıdır.
- çim toplama sepeti hasarsız ve tamamen monte edilmiş olmalıdır; hasarlı bir çim biçme sepeti kullanılmamalıdır.
- elektrikli motorun yavaşlatma freni çalışıyor olmalıdır.

Gerekirse tüm çalışmaları uygulayın ve/veya yetkili satıcı ile iletişime geçin. STIHL, STIHL-yetkili bayilerini/servislerini önermektedir.

"Elektrik akımından kaynaklanan tehlikeler" bölümündeki bilgileri dikkate alın (⇒ 4.8).

Önceden monte edilmiş bıçak olmadan elektrikli motoru asla çalıştırmayın. Elektrikli motorda aşırı ısınma tehlikesi!

4.5 Çalışma esnasında



Tehlike bölgesinde hayvanlar veya insanlar ve özellikle çocuklar varken çalışmayınız.

Cihaza monte edilmiş olan ayar ve güvenlik tesisatları çıkartılmamalı veya köprülenmemelidir. Özellikle motoru durdurma kelepçesini asla gidona tespitlemeyin (örn. bağlayarak)



Dikkat – Yaralanma tehlikesi!

Ellerinizi veya ayaklarınızı asla dönen parçaların altına veya yakınına getirmeyiniz. Asla dönen bıçağa dokunmayın. Boşaltma ağzından daima uzak durunuz.

Gidon ile belirlenmiş olan güvenlik mesafesine daima uyulmalıdır. Gidon düzgün olarak monte edilmiş olmalıdır ve değiştirilmemelidir. Cihazı asla katlanmış gidonla çalıştırmayınız.

Asla gidona herhangi bir cisim sabitlemeyin (örn. iş giysisi). Uzatma kabloları gidonun çevresine sarılmamalıdır.

Sadece gün ışığında veya aydınlatma iyi durumdayken çalışınız.

Ortam sıcaklığı +5°C'nin altında ise asla çalışmayın.

Cihazla yağmurda, fırtınada ve özellikle yıldırım tehlikesi durumunda çalışmayın!

Nemli zeminde sürtünme azalacağından kaza tehlikesi artacaktır.

Kaymayı engellemek için dikkat etmek gerekmektedir. Mümkünse cihazın nemli tabanlarda kullanılmasından kaçının.

Cihazı yağmurda bırakmayın.

Cihazın çalıştırılması:

Cihazı çalıştırırken "Cihazın çalıştırılması" bölümündeki talimatlara uygun olarak dikkatli olunuz. (⇒ 11.) Ayaklarınız ve kesim aleti arasında yeterli mesafenin olmasına dikkat edin.

Cihaz çalıştırılma sırasında düz bir yüzeyde bulunmalıdır.

Cihaz çalıştırılmadan önce ve çalıştırma işlemi sırasında devrilmemelidir.

Boşaltma kanalı boşaltma kapağı ve/veya çim toplama sepeti ile örtülmemişse elektrikli motoru çalıştırmayınız.

Kısa süre içinde sık sık çalıştırma işlemi yapmaktan ve özellikle de marş düğmesi ile "oynamaktan" kaçının. Elektrikli motorda aşırı ısınma tehlikesi!

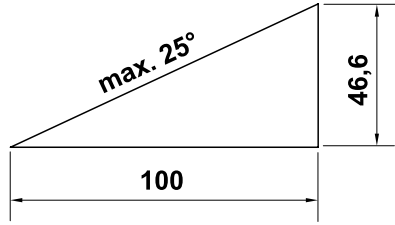
Engibeli arazide çim biçme:

Eğimlerde cihazı daima enine olarak kullanın, asla eğime doğru kullanmayın. Eğer kullanıcı biçme işlemi sırasında eğime doğru kontrolünü kaybederse, biçme halindeki cihaz tarafından ezilebilir.

Eğimli arazide sürüş yönünüzü değiştirirken özel dikkat gösteriniz.

Eğimlerde kontrolü kaybetmemeye dikkat edin ve cihazla aşırı dik eğimlerde çalışmaktan kaçının.

Güvenlik nedeniyle, makine 25° 'nin (% 46,6) üzerinde eğime sahip arazilerde kullanılmamalıdır. **Yaralanma tehlikesi!** 25°'lik bir eğim, 100 cm'lik yatay uzunlukta 46,6 cm'lik bir dikey yükselişe eşdeğerdir.



Çalışma:



Dikkat – Yaralanma tehlikesi!

Ellerinizi veya ayaklarınızı asla dönen parçaların altına veya yakınına getirmeyiniz. Asla dönen bıçağa dokunmayın. Püskürtme boşluğundan daima uzak durunuz. Gidon ile belirlenmiş olan güvenlik mesafesine daima uyulmalıdır.



Bıçağı, cihazı işletimdeki kontrol etmeyin. Biçme bıçağı çalışırken asla boşaltma kapağı ve/veya çim toplama sepetini çıkarmayın. Döner bıçak yaralanmalara neden olabilir.

Cihazı yürüme hızında hareket ettirin. Çalışırken asla cihaz ile birlikte koşmayın. Cihazın hızlı bir şekilde hareket ettirilmesi durumunda tökezleme veya kayma gibi nedenlerle yaralanma tehlikesi artacaktır.

Çim biçme makinesini çevirirken veya kendinize çekerken özellikle dikkatli olun. **Tökezleme tehlikesi!**

Cihazı asla elektrikli motor çalışırken veya elektrik kablosu takılıyken kaldırıp taşımayın.

Çim köklerine gömülü nesnelerin (çim sulama tertibatları, bitki kazıkları, su valfleri, temeller, elektrik kabloları vs.) etrafından dolaşılmalıdır. Bunun gibi nesnelerin asla üzerlerinden geçmeyiniz.

Cihaz veya çim biçme makinesi bir engele ve/veya yabancı cisme çarpmışsa, elektrikli motor durdurulmalı, elektrik kablosu çekilmeli ve bir uzman tarafından kontrol edilmelidir.



STOP

Motorun kapatılmasından sonra, kesim aletinin birkaç saniyelik bir müteakip çalışma yapacağını unutmayınız.

Aşağıdaki durumlarda elektrikli motoru kapatın,

- cihaz taşıma esnasında çim yüzeyler dışındaki bir yüzeye yatırılacaksa,
- cihaz biçilecek yüzeyden arada bir uzaklaştırılacaksa,
- çim toplama sepetini çıkarmadan önce.
- kesim yüksekliğini ayarlamadan önce.



Aşağıdaki durumlarda elektrikli motoru durdurun, elektrik fişini çekin ve kesim aletinin tamamen durduğundan emin olun:

- Blokajları çözmeden veya boşaltma kanalındaki tıkanıklıkları gidermeden önce;
- Kesim aletine yabancı bir cisim girmişse. Kesim aletinde hasar oluşup oluşmadığı kontrol edilmelidir. Cihaz hasarlı veya eğilmiş bıçak mili veya elektrikli motor mili ile çalıştırılmamalıdır. **Bozuk parçalar nedeni ile yaralanma tehlikesi!**
- Cihazı kontrol etmeden, temizlemeden veya makine üzerinde çalışmaya başlamadan önce; (örn. gidonun katlanması veya ayarlanmasında);

- Makine terk edilmeden önce ve/veya makine gözetim altında değilse;
- Makine kaldırılmadan veya taşınmadan önce;
- Nakliye öncesinde.
- yabancı bir cisme çarptığında veya cihaz alışıldan daha fazla titriyorsa. Bu durumlarda cihazda ve özellikle kesim biriminde (bıçak, bıçak mili, bıçak tespiti) hasar olup olmadığını kontrol edin ve cihazı tekrar çalıştırmadan ve cihazla çalışmadan önce gerekli tamirleri yapınız.



Yaralanma tehlikesi!

Kuvvetli titreşimler normalde bir arıza belirtisidir. Cihaz özellikle hasarlı veya eğilmiş krank mili veya hasarlı ve/veya eğilmiş bıçak mili ile çalıştırılmamalıdır. Gerekli bilgiye sahip değilseniz, daima yetkili servise başvurun – STIHL firması, STIHL yetkili servislerini önermektedir.

Çalıştırma esnasında cihazdan kaynaklanan voltaj oynamaları, şebeke koşulları uygun değilse aynı elektrik şebekesine bağlı diğer cihazlara zarar verebilir. Bu durumda uygun önlemler alınmalıdır (örn. söz konusu tertibattan farklı bir şebekeye bağlama, cihazın düşük empedanslı bir elektrik şebekesinde çalıştırılması).

Yamaçlar, arazi kenarları, hendekler ve su kenarları civarında çalışırken cihazı dikkatli kullanın. Böyle tehlike olasılığı yüksek olan yerlerden uzakta çalışın.

4.6 Bakım, temizleme, onarım ve depolama



Cihazda yapılacak çalışmalardan, cihazın ayarlanması ve temizlik çalışmalarından ve bağlantı hattının dolanıp dolanmadığının veya hasarlı olup olmadığını kontrolünden önce motoru kapatınız ve elektrik fişini çekiniz.

Cihazı kapalı mekanlarda muhafaza etmeden, bakım çalışmaları ve temizlik yapmadan önce cihazın tamamen soğumasını sağlayın.

Temizleme:

Çalışmadan sonra tüm cihaz dikkatlice temizlenmelidir. (⇒ 12.2)

Yapışan çim artıklarını bir tahta çubuk ile temizleyiniz. Çim biçme makinesinin alt tarafını fırça ve suyla temizleyin.

Asla yüksek basınçlı temizleyici kullanmayın ve cihazı akan suyun altında (örn. B bahçe hortumu ile) temizlemeyin. Aşındırıcı temizlik maddeleri kullanmayın. Bunlar plastiğe veya metale zarar vererek STIHL cihazının çalışma güvenliğini riske atabilir.

Yangın tehlikesini önlemek için elektrikli motor kaputu ve gövde arasındaki soğutma havası deliklerinin olduğu bölge örn. çim, sap, yosun, yaprak veya yağdan uzak tutulmalıdır.

Bakım çalışmaları:

Sadece bu kullanım kılavuzunda belirtilmiş olan bakım çalışmaları gerçekleştirilmelidir, tüm diğer çalışmalar yetkili kişiler tarafından yapılmalıdır. Gerekli bilgiye ve yardımcı malzemelere sahip değilseniz **daima** yetkili servisimize başvurunuz.

STIHL, bakım ve onarım çalışmalarının sadece STIHL yetkili servisleri tarafından yapılmasını önerir.

STIHL yetkili servislerine düzenli olarak eğitim verilmekte ve teknik bilgi sağlanmaktadır.

Sadece STIHL tarafından bu cihaz için izin verilmiş olan araçları ve aksesuarları veya teknik olarak benzer parçaları kullanınız, aksi halde kişisel yaralanmaların ya da cihazda hasarların meydana gelebileceği kazaların oluşma riski vardır. Sorularınızda bir yetkili bayiye başvurmalısınız.

Orijinal STIHL aletleri, aksesuarları ve yedek parçaları cihaza ve kullanıcının beklentilerine en uygun özelliklere sahiptir. Orijinal STIHL yedek parçaları, STIHL yedek parça numarası, STIHL yazısı ve gerekirse STIHL yedek parça işaretinden anlaşılır. Küçük parçalarda sadece işaret de bulunabilir.

Uyarı ve bilgi etiketlerinin daima temiz ve okunaklı olmalarını sağlayınız. Hasarlı veya kaybolan etiketler STIHL-yetkili bayisinden temin edebileceğini yeni orijinal levhalar ile değiştirilmelidir. Bir yapı parçası yenisiyle değiştirilecekse, yeni parçanın da aynı etiketle donatılmasına dikkat ediniz.

Kesim biriminde yapılacak çalışmaları sadece kalın iş eldivenleriyle ve büyük bir dikkatle gerçekleştiriniz.

Cihazın daima güvenli işletim durumunda bulunması için, özellikle bıçak civatası olmak üzere tüm somunların, pimlerin ve vidaların her zaman iyice sıkılmış olmasını sağlayınız.

Cihazın tamamını ve çim toplama sepetini düzenli olarak, özellikle de saklanmasından önce (örn. kış molasından önce) aşınma veya hasara

karşı kontrol edin. Cihazın daima güvenli işletim durumunda bulunması için, eskimiş veya hasar görmüş parçaları güvenlik açısından derhal değiştirin.

Bakım çalışmaları için yapı parçaları veya koruma tertibatlarının çıkarılmış olması durumunda bunlar derhal yönetmeliklere uygun olarak tekrar takılmalıdır.

Düzenli olarak biçme bıçağının emniyetli bir şekilde oturup oturmadığını, hasar ve aşınma olup olmadığını kontrol edin.

4.7 Uzun süreli çalışma aralarında saklama

Soğutulan cihazı kuru, kapalı bir alanda depolayın.

Cihazın, yetkili olmayan kişilerce (örn. çocuklar tarafından) kullanılmamasını sağlayın.

Cihazı saklamadan önce (örn. kış molası) iyice temizleyiniz.

Cihaz daima çalışma açısından güvenli durumda saklanmalıdır.

4.8 Uyarı - Elektrik akımından kaynaklanan tehlikeler



Dikkat! Elektrik çarpması tehlikesi!

Elektrik güvenliği için özellikle elektrik kablosu, elektrik fişi, açma- kapama şalteri ve bağlantı kablosu büyük önem taşımaktadır. Hasarlı kablolar, bağlantılar ve fişler veya kurallara uygun olmayan bağlantı hatları, elektrik şoku tehlikesinin ortadan kaldırılması için kullanılmamalıdır.



Bu nedenle bağlantı kablosunda hasar veya eskime (kırılma) olup olmadığını düzenli olarak kontrol ediniz.

Cihazı sadece açılmış elektrik kablosu ile çalıştırınız.

Kablo makarası kullanıldığında bu kullanım öncesi daima tam olarak açılmış olmalıdır.

Asla hasarlı bir uzatma kablosu kullanmayın. Arızalı kabloları yenisi ile değiştirin ve uzatma kablolarında tamirat yapmayın.

Kablolar hasar görmüşse veya aşınmışsa cihaz kullanılmamalıdır. Özellikle şebeke bağlantı kablosunu hasarlara ve eskimeye karşı kontrol edin.

Şebeke kablolarının bakım ve onarım çalışmaları sadece özel eğitilmiş personel tarafından gerçekleştirilmelidir.

Elektrik çarpması tehlikesi!

Hasarlı bir kabloyu şebeke ağına bağlamayın ve hasarlı kabloya ancak akım şebekesinden ayrıldıktan sonra temas edin.

Elektrik çarpması tehlikesi!

Hasarlı kablolar, bağlantılar ve soketler veya kurallara uygun olmayan bağlantı hatları kullanılmamalıdır.

Kesme ünitelerine (bıçak) ancak cihaz şebekeden ayrıldıktan sonra temas edin.

Kullanılan şebeke kablosunun yeterince güvenli hale getirilmiş olduğundan emin olun.



Tahrir motoru sıçrayan suya karşı emniyete alınmıştır, fakat buna rağmen cihaz yağmur altında ve ıslak ortamda kullanılmamalıdır.

Dış alanda sadece cihaz ile kullanılması uygun olan, nem izolasyonlu uzatma kablosu kullanınız (⇒ 11.1)

Kablo, biçme esnasında bıçaktan uzak tutulmalıdır.

Bağlantı hattını soketten ve dişi fişten tutarak ayırınız ve bağlantı hatlarını çekmeyiniz.

Eğer cihaz bir jeneratöre bağlanmışsa, akım dalgalanmalarından dolayı hasar görebileceği unutulmamalıdır.

Cihazı sadece tetikleme akımı en fazla 30 mA olan, hatalı akım emniyet tertibatı ile korunmuş bir elektrik beslemesine bağlayın. Daha fazla bilgiyi elektrik tesisatçınızdan alabilirsiniz.

Elektrik güvenliği nedeniyle gidondaki elektrik kablosu her zaman düzgün olarak monte edilmiş olmalıdır.

4.9 İmha

Çim biçme makinesi kullanım ömrünü doldurduğu zaman kurallara uygun bir şekilde imha edilmesine dikkat edin. Cihazı imha etmeden önce

kullanılmayacak hale getirin. Kazaları önlemek için özellikle şebeke kablosu ve/veya elektrikli motora giden elektrik kablosunu sökün.

Kesim aleti tarafından yaralanma tehlikesi!

Cihazı kullanılmadığı durumlarda da asla gözetimsiz bırakmayın. Cihaz ve kesim aletinin çocukların erişemeyeceği yerlerde muhafaza edilmesini sağlayın.

5. Sembol açıklamaları



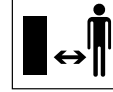
Dikkat!

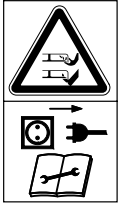
Cihazı çalıştırmadan önce kullanım kılavuzunu okuyun.



Yaralanma tehlikesi!

Üçüncü kişileri tehlikeli bölgeden uzak tutun.





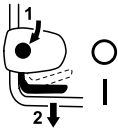
Yaralanma tehlikesi!

Keskin biçme bıçağına dikkat ediniz. Biçme bıçağı birkaç saniyelik bir müteakip çalışma yapar (motor/ bıçak freni). Kesim aletinde yapılacak çalışmalardan, bakım ve temizlik çalışmalarından, cihazın terkedilmesinden ve bağlantı hattının dolanıp dolanmadığının veya hasarlı olup olmadığının kontrolünden önce motoru kapatınız ve elektrik fişini çekiniz.



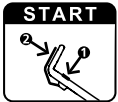
Elektrik çarpması tehlikesi!

Bağlantı hattını kesim aletinden uzak tutunuz.



RME 443:

Elektrikli motoru açın.



RME 443 C:

Elektrikli motoru açın.



RME 443 C:

Elektrikli motoru durdurun.

6. Teslimat kapsamı

RME 443, RME 443 C:



Poz.	Tanım	Adet
A	Ana cihaz	1
B	Çim toplama sepeti üst parçası	1
C	Çim toplama sepeti alt parçası	1
D	Pim	2
	• Kullanım Kılavuzu	1

RME 443:

E	Hızlı gergi	2
F	Vida	2
G	Kablo kılavuzu	1
H	Kablo klipsi	1
I	Gidon koruyucusu	2

RME 443 C:

J	Kovan	1
K	Vida	1
L	Rondela	2
M	Somun	1



Teslimat kapsamı, ülkeye ve model türüne bağlı olarak farklı olabilmektedir.

7. Cihazın çalışmaya hazır hale getirilmesi

7.1 Genel



Yaralanma tehlikesi

"Güvenliğiniz için" (⇒ 4.) bölümündeki güvenlik talimatlarını dikkate alın.

- Anlatılan tüm çalışmalar için cihazı yatay, düz ve sabit bir zeminin üzerine koyun.

7.2 Tekli gidonun monte edilmesi (RME 443 C)



- **1** Kovanı (J) gidondaki deliğe (1) takın.
- **2** Her iki diski (L) bombeli kısmı içe gelecek şekilde kovanın üzerine yerleştirin.
- **3** Kovanı (J) ve diskleri (L) tutun ve gidonla (1) birlikte konsola gidon konsoluna (2) yerleştirin.
- **4** Somunları (M) resimdeki gibi gidon konsolunun içine takın.
- **5** Cıvatayı (K) dışarıdan içeriye gidondaki (1) ve gidon konsolundaki (2) deliklerden geçirin ve sıkın.
Sıkma torku:
18 - 22 Nm

Elektrik kablosunun montajı:

- Elektro kablosunu (3) resimde gösterildiği gibi gidon konsolundaki ve gidondaki (4, 5) tutamaklara yerleştirin. Kabloyu kablo klipsinin (6) içine yerleştirin, kulağı kapatın ve oturtun.

7.3 İki gidonun monte edilmesi (RME 443)



- Cıvayı (F) delikten tel kılavuzuna (G) sokunuz.
- Gidon üst parçasını (2) gidon alt parçasının (1) üzerine takın.
- Kablo kılavuzunu (G) elektrik kablosuna (3) asın ve cıvayı (F) içeriden dışarıya doğru delikten geçirin.
- Karşı tarafta cıvayı (F) içeriden dışarıya, deliklerden geçirin.
- Gidon koruyucusunu (I) takın ve hızlı gergiyi (E) cıvata (F) ile vidalayın (cıvatanın yaklaşık bir yivi dışarı çıkmalıdır) ve yukarı katlayın.
- Doğru monte edildiğinden emin olun: Hızlı gergiler (E), gidon üst parçasının sıkıca gidon alt parçasında sabitleneceği şekilde sıkılmalıdır. Eğer gidon sıkıca monte edilmemişse veya hızlı gergiler doğru yerleşmemişse, hızlı gergileri açın ve sıkıca yerleşene kadar çevirin.
- Elektrik kablosunu (3) resimde gösterildiği gibi gidon konsolundaki tutamağına (4) yerleştirin.

Kablo klipsinin montajı:



Elektrik çarpması tehlikesi!

Gidonun izolasyon kaplamasının hasar görmemesi için, kablo klipsini sadece elle bastırın ve başka bir alet (örn. çekiç, cıvata sökücü) kullanmayın.

- Kablo klipsini (H) gidon üst parçasına bastırınız. Kablo klipsi ve şalter arasındaki mesafe: **25 - 27 cm**
Elektrik kablosunu (3) resimdeki gibi kablo klipsinin (H) içine yerleştirin, kulağı (5) kapatın ve oturtun.

7.4 Çim toplama sepetinin montajı



- Çim toplama sepeti üst parçasını (B) çim toplama sepeti alt parçasına (C) takın. Kılavuzlardaki konumun doğru olmasına dikkat edin.
- Pimleri (D) içten doğru öngörülen deliklere bastırın.
- Çim toplama sepetinin üst parçasına (B) hafifçe bastırarak çim toplama sepeti alt parçasına oturmasını sağlayın.
- Çim toplama sepetini asın (⇒ 8.3).

8. Kullanma elemanları

8.1 Tekli gidon (RME 443 C)

Çim biçme makinesi RME 443 C ayarlanabilir bir tekli gidon ile donatılmıştır.



Elektrik çarpması tehlikesi!

Elektrik kablosu daima gidon kulbuna ve gidon konsoluna tespitlenmiş olmalıdır.



Sıkışma tehlikesi!

Gidon yerleşme kolunu (1) kullanmadan önce, gidon üst parçasını (2) elle en üst kısmından tutun ve hafifçe kaldırın (yüksüzleştirin). Gidon yerleşme kolunun kullanılmamasından sonra gidon üst parçası kendi ağırlığı ile en alçak ayara kadar inebilir. Parmağınızı asla gidon ve gidon konsolu arasına (yerleşme kolunun altına) koymayın.

1 Gidonun katlanması:

Taşıma pozisyonu (cihazı temizlemek, fazla yer kaplamayacak şekilde taşımak ve saklamak için):

- Geçme kolu (1) aşağıya doğru bastırınız ve tutunuz.
- Gidonu (2) öne doğru katlayınız ve elektrikli kablunun hasar görmemesine dikkat ediniz.

Çalışma pozisyonu (cihazı itmek için):

- Gidonu (2) arkaya açın ve gidonun iyice oturmuş olmasına dikkat edin.

2 Yükseklik ayarı:

Tekli gidonunun yüksekliği 2 kademe olarak ayarlanabilir:

- Geçme kolu (1) aşağıya doğru bastırınız ve tutunuz.
- Gidonu (2) istenilen pozisyona getirin.
- Geçme kolu (1) bırakın ve gidonun tekrar tamamen oturmasına dikkat edin.

8.2 İkili gidon (RME 443)



Sıkışma tehlikesi!

Hızlı kilitleri gevşeterek gidonun üst parçasını yatırabilirsiniz. Bu nedenle, hızlı kilitleri açarken bir eliniz ile gidonun üst parçasını (2) en üst noktadan tutun.

Taşıma pozisyonu (cihazı temizlemek, fazla yer kaplamayacak şekilde taşımak ve saklamak için):

- Hızlı gergiyi (1) açın, aşağı yatırmak, gidon üst parçasını (2) öne yatırın ve elektrik kablosunun hasar görmemiş olmasına dikkat edin.

Çalışma pozisyonu (cihazı itmek için):

- Gidon üst parçasını (2) arkaya doğru katlayarak açın ve bir eliniz ile tutun.
- Hızlı gergiyi (1) kapatın - yukarı katlayın.

8.3 Çim toplama sepeti



Asılması için:

- Boşaltma kapağını (1) açın ve açık tutun.
- Çim toplama sepetini (2) tutucu halkalar ile cihazın arkasındaki ağızlarla (3) asın.
- Boşaltma kapağını (1) kapatın.

Çıkartılması için:

- Boşaltma kapağını (1) açın ve açık tutun.
- Çim toplama sepetini (2) kaldırın ve arkaya doğru çıkarın.
- Boşaltma kapağını (1) kapatın.

8.4 Merkezi kesim yüksekliği ayarı



6 farklı kesim yüksekliği ayarlanabilir.

Kademe 1 = 25 mm

Kademe 6 = 75 mm

Kesim yüksekliğinin ayarlanması:

- Tutamağı (1) kavrayın, kolu (2) yukarı çekiniz ve öyle tutunuz.
- Cihazı yukarı ve aşağı doğru hareket ettirerek dilediğiniz kesim yüksekliğini ayarlayın. Güncel kesim yüksekliği, kesim yüksekliği göstergesinden (3) işaret (4) yardımıyla okunabilir.
- Geçme kolu (2) yavaşça bırakınız ve yerleşmesini sağlayınız.

8.5 Doluluk seviyesi göstergesi



Çim toplama sepeti üst parçası, toplama sepeti üst parçasında bir doluluk seviyesi göstergesi (1) ile donatılmıştır.

Bıçma bıçağının dönüş hareketi sonucunda oluşan ve çim toplama sepetinin doldurulmasını sağlayan hava akımı, doluluk seviyesi göstergesini (2) kaldırır:

Çim toplama sepeti kesilen çimle dolar.

Çim toplama sepeti çimle dolduğunda bu hava akımı azalır ve dolun seviye göstergesi aşağı iner (3):

- Dolan çim toplama sepetinin boşaltılması (⇒ 11.5)

9. Çalışmaya yönelik uyarılar

9.1 Genel



Yaralanma tehlikesi!

Olası kablo düğümlerini hemen çözünüz.

Çim biçme esnasında bağlantı kablosunu arkanızdan çekiniz. Bağlantı kabloları çim biçme esnasında yanlışlıkla kesilebilir veya tökezlemeye yol açabilir. Bu nedenle önemli bir kaza tehlikesi oluştururlar. Bu nedenle çimleri biçerken bağlantı kablosunun daima görünür bir şekilde biçilmiş çim yüzeyi üzerine olmasına dikkat ediniz.

Ancak sık sık biçtiğiniz ve çim boyunu kısa tuttuğunuz takdirde çimlerinize güzel ve sık görümlü olacaktır.

Sıcak ve kuru havada çim boyunu çok kısaltmayın, aksi takdirde çimler güneşten yanacak ve kötü bir görünüm alacaktır!

Keskin bir bıçak ile kesilen çimlerin görünümü, körelmiş bir bıçak ile kesilene oranla daha güzel olacaktır. Bu yüzden bıçak düzenli olarak bilmelidir (STIHL yetkili bayi/servis).

9.2 Elektrikli motora doğru şekilde yüklenme

Çim biçme makinesini uzun çimde ve/veya düşük kesim yüksekliğinde çalıştırmayın.

Çim biçme makinesi, elektrikli motor devir sayısında aşırı bir düşüş olmayacak performansla kullanılmalıdır.

Devir sayısının düşmesi durumunda daha yüksek bir kesim yüksekliği ayarını seçin ve/veya ilerleme hızını düşürün.

9.3 Biçme bıçağı bloke oluřsa

Elektrikli motoru hemen durdurun ve elektrik fiřini çekin. Ardından arızaya yol açan nedeni gidirin.

9.4 Termik elektrikli motor aşırı yük emniyeti

Çalıřma esnasında elektrikli motora aşırı yüklenildiđi takdirde, entegre termik aşırı yük emniyeti elektrikli motoru otomatik olarak kapatır.

Aşırı yüke yol açan nedenler:

- Aşırı uzun çimlerin biçilmesi veya kesim yüksekliğinin çok alçak ayarlanması,
- Fazla hızlı ilerleme,
- Soğuk hava girişinin yeteri kadar temizlenmemesi (emme yarıkları)
- Biçme bıçağı körelmiş veya aşınmıştır,
- uygun olmayan veya fazla uzun bağlantı kablosu - voltaj düşer (⇒ 11.1).

Tekrar çalıştırma

Çevre sıcaklığına bađlı olarak en fazla 10 dakikaya kadar olan bir soğuma süresinden sonra cihazı normalde yaptığınız gibi tekrar çalıştırın (⇒ 11.).

10. Güvenlik tesisatları

Usulüne uygun olmayan şekilde kullanılmasının önlenmesi ve kullanım güvenliğinin sağlanması için cihaz çok sayıda güvenlik düzeneđiyle donatılmıştır.



Yaralanma tehlikesi!

Güvenlik düzeneklerinden birinde bir arıza saptanmışsa, cihaz çalıştırılmamalıdır. Yetkili servise başvurunuz; STIHL, STIHL yetkili servislerini önerir.

10.1 Koruma tertibatları

Çim biçme makinesi, biçme bıçağı ve püskürtülen kesilen çimlerle gözetim altında olmadan teması engellemek için koruma tertibatlarıyla donatılmıştır. Gövde, boşaltma kapağı, çim toplama sepeti ve düzgün olarak monte edilmiş olan gidon bunlara dahildir.

10.2 İki elle kullanım

Elektrikli motor ancak, sağ el ile çalıştırma düğmesine basıldığı ve düğme basılı tutulduğunda ve ardından da sol el ile motor durdurma kolu gidona doğru çekildiğinde çalıştırılabilir.

10.3 Elektrikli motorun yavaşlatma freni

Motor durdurma kolu serbest bırakıldığında biçme bıçağı 3 saniyeden daha az bir zamanda durur.

Dahili bir elektrikli motor yavaşlatma freni, bıçak tamamen durana kadar geçen durma zamanını kısaltır.

11. Cihazın çalıştırılması

11.1 Cihazın elektrięe bađlanması



Elektrik çarpması tehlikesi!

"Güvenliğiniz için" (⇒ 4.8) bölümündeki güvenlik talimatlarını dikkate alın.

Kablo makarası kullanıyorsanız bağlantı kablosu tamamıyla çözülmüş olmalıdır, aksi takdirde elektrik direnci nedeniyle performans kaybı ve aşırı ısınma oluşabilir.

Bađlantı hattı olarak sadece **H07 RN-F DIN/VDE 0282** lastik boru hattından daha hafif olmayan ve 3 x 1,5 mm² ila 50 m arasında bir asgari enine kesite sahip hatlar kullanılmalıdır.

Asgari enine kesit:

25 m uzunluđa kadar: 3 x 1,5 mm²

50 m uzunluđa kadar: 3 x 2,5 mm²

Bađlantı kablosunun bađlantıları **DIN/VDE 0620** normuna uygun, komple lastik veya lastik kaplamalı olmalıdır.

Şebeke gerilimi ve şebeke frekansı, güç plakasındaki bilgiler ve/veya "Teknik Veriler" (⇒ 18.) bölümündeki bilgiler ile aynı olmalıdır.

Elektrik bađlantı kablosu yeterli emniyete sahip olmalıdır (⇒ 18.).

Bu cihaz, maks **0,49 Ohm**'luk (50 Hz'de) bir aktarma noktasında (Ev bađlantısı), Z_{maks} sistem impedansına sahip bir akım besleme ađında çalışması için öngörölmüştür.

Kullanıcı, cihazın sadece bu gereksinimlerin karşılandığı bir akım besleme ağında kullanıldığından emin olmalıdır. Gerekirse sistem impedansı yerel enerji sağlayıcı kuruluşuna sorulabilir.

11.2 Gergi giderme mekanizması



Çalışma esnasında çekiş yükünü hafifletme mekanizması, bağlantı kablosunun istenmeden fişten çıkmasını ve cihazdaki elektrik bağlantısının bu nedenle zarar görmesini önler.

Bu nedenle bağlantı kablosu çekiş yükünü hafifletme mekanizmasından geçirilmelidir.

- Bağlantı kablosunu (1) düğümleyiniz ve delikten (2) geçiriniz.
- Düğümü kancanın (3) üzerinden geçiriniz ve sıkınız.

11.3 Çim biçme makinesinin çalıştırılması



i Elektrikli motoru, çalıştırma işlemini zorlaştıracığından dolayı uzun çimde ve/veya en düşük kesim yüksekliğinde çalıştırmayın.

- Çalıştırma düğmesine (1) basın ve basılı tutun. Motor durdurma kolunu (2) gidona doğru çekin ve çekili tutun.
- Çalıştırma düğmesi (1), motor durdurma kolunun (2) hareket ettirilmesinden sonra tekrar bırakılabilir.

11.4 Çim biçme makinesinin kapatılması



- Motor durdurma kolunu (1) serbest bırakın. Elektrikli motor ve biçme bıçağı kısa bir süre içinde duracaktır.

11.5 Çim toplama sepetinin boşaltılması



Yaralanma tehlikesi!

Çim toplama sepetini çıkartmadan önce güvenlik nedeniyle elektrikli motoru durdurun.

- Çim toplama sepetini çıkarın. (⇒ 8.3)
- Çim toplama sepetini kilit bileziğinden (1) açın. Çim toplama sepeti üst parçasını (2) açın ve tutun. Çim toplama sepetini (2) devirin ve kesilen çimi boşaltın.
- Çim toplama sepetini kapatın.
- Çim toplama sepetinin takılması. (⇒ 8.3)

11.6 Kullanıcının çalışma alanı



- Kullanıcı, elektrikli motor çalışırken güvenlik amacıyla daima gidonun arkasındaki çalışma bölümünde bulunmalıdır. Gidon ile belirlenmiş olan güvenlik mesafesine daima uyulmalıdır.
- Çim biçme makinesi sadece tek bir kişi tarafından kullanılmalıdır, üçüncü kişiler tehlike alanından uzak tutulmalıdır. (⇒ 4.)

12. Bakım

12.1 Genel



Yaralanma tehlikesi!

"Güvenliğiniz için" (⇒ 4.) bölümündeki güvenlik talimatlarını dikkate alın.

Yetkili bayi/servis tarafından yapılan senelik bakım:

Çim biçme makinesi senede bir kez bir yetkili bayi/servis tarafından kontrol edilmelidir. STIHL, STIHL-yetkili bayilerini/servislerini önermektedir.

12.2 Cihazın temizlenmesi



Bakım aralığı: Her kullanımdan sonra

- Cihazı yalnızca su kullanarak, bir fırça veya bir bezle temizleyin. Yapışan çim artıklarını bir tahta çubuk ile temizleyiniz. Gerekirse özel temizleyici (örn. STIHL özel temizleyici) kullanın.
- Püskürtülen suyu veya yüksek basınçlı temizleyiciyi asla şalterlere, motor parçalarına, contalara ve yatak alanlarına yöneltmeyiniz.



Yaralanma tehlikesi!

Çim biçme makinesini yukarı doğru devirmeden önce sert, yatay ve düz bir zeminin üzerine yerleştirin. Cihaz, temizleme pozisyonunda çalışırken devrilebilir. Daima cihazın yan tarafında durun. Asla çim biçme makinesinin önünde veya arkasında çalışmayın.



Temizleme çalışmalarının kolaylaştırılması için cihazı yerleştirmeden önce en yüksek kesim kademesine ayarlayın.

Temizleme pozisyonu RME 443:

- Çim toplama sepetini çıkarın. (⇒ 8.3)
- Gidon üst parçasını (1) tutun ve hızlı gergiyi açın, aşağı katlayın.
- Gidon üst parçasını (1) arkaya yatırma.
- Boşaltma kapağını (2) açın ve açık tutun.
- Cihazı önden kaldırın ve gösterildiği gibi temizleme pozisyonuna getirin. Cihazın güvenli bir şekilde durduğundan emin olun.

Temizleme pozisyonu RME 443 C:



Sıkışma tehlikesi!

Gidon yerleşme kolunun kullanılmasından sonra gidon üst parçası kendi ağırlığı ile en alçak ayara kadar inebilir. Parmağınızı asla gidon ve gidon konsolu arasına (yerleşme kolunun altına) koymayın.

- Çim toplama sepetini çıkarın. (⇒ 8.3)
- Boşaltma kapağını (2) açın ve açık tutun.
- Baş parmağınızla yerleşme pedalını (3) aşağı bastırın ve tutun.
- Cihazı ön tutamağından kavrayın ve arkaya doğru yatırın.
- Boşaltma kapağını (2) serbest bırakın ve cihazın duruşunu kontrol edin.

12.3 Elektrikli motor ve tekerlekler

Elektrikli motor bakım gerektirmez.

Tekerlek yatakları bakım gerektirmez.

12.4 Gidon üst parçası RME 443

Bakım aralığı: Her kullanımdan önce

Gidonun üst parçası bir izolasyon tabakası ile kaplanmıştır. Bu tabakanın zarar görmesi durumunda gidon üst parçası değiştirilmelidir.

12.5 Bıçme bıçağının bakımının yapılması



Bakım aralığı: Her kullanımdan önce

- Çim bıçme makinesini kaldırarak temizleme pozisyonuna getirin. (⇒ 12.2)
- Bıçme bıçağını (1) temizleyin ve hasar (çizik veya çentik) ve aşınma durumunu kontrol edin, gerekirse değiştirin.
- Bıçak kalınlığını, en az 5 noktada ölçüm sürgüsü (teslimat kapsamına dahil değildir) ile kontrol edin. Özellikle de bıçak pervaneleri alanında bu asgari kalınlık mevcut olmalıdır.
- Cetveli (2) bıçağın ön kenarına yerleştirin ve bileme durumunu kontrol edin.



Yaralanma tehlikesi!

Aşınmış veya hasarlı bir bıçme bıçağı kırılabilir ve ağır yaralanmalara yol açabilir. Bu nedenle, bıçağın bakımı ile ilgili talimatlara her zaman uyulmalıdır.

Bıçaklar kullanım yerine ve kullanım süresine göre farklı yoğunlukta aşınma sergiler. Cihazı kumlu zemin üzerinde ve/veya sık sık kuru şartlarda çalıştırıyorsanız, bıçağa daha fazla yük binecek ve bıçaklar ortalamanın üstünde bir hızla aşınacaktır.

Aşınma sınırları:

Mesafe A:

Bıçak sırtları bilenirken en fazla **15 mm** azalmalıdır.

Mesafe B:

Bıçme bıçağının minimum genişliği **39 mm**'nin altında olmamalıdır.

Mesafe C:

Bıçak kalınlığı her noktada en az **2 mm** olmalıdır. Kontrol, bir ölçüm sürgüsünün yardımı ile gerçekleştirilmelidir.

Çim bıçme makinesinde ürünle birlikte gönderilen bıçak değil, örn. özel aksesuar olarak temin edilebilen çok fonksiyonlu bıçak monte edilmişse, farklı aşınma sınırları geçerli olacaktır.

12.6 Biçme bıçağının sökülmesi ve takılması



Biçak cıvatasının hasar görmesini önlemek için cıvataı gevşetirken veya sıkarken uygun bir alyan anahtar 22 mm (teslimat kapsamına dahil değildir) kullanın.

1 Sökme işlemi:

- Biçme bıçağını (2) kontrolamak için uygun bir tahta parçası (1) kullanın.
- Bıçak cıvatasını (3) sökün. Biçme bıçağını (2) sökün ve bıçak cıvatasını (3) çıkarın.

2 Montaj işlemi:



Yaralanma tehlikesi!

Biçme bıçağı (2) sadece resimdeki gibi monte edilmelidir". Sıkma bilezikleri (6) aşağıyı (çimleri), yukarı doğru bükülmüş bıçak kanatları ise yukarıyı (cihazı) göstermelidir.

Biçak cıvatası için öngörülen **10 - 15 Nm** değerindeki sıkma torkuna tam olarak uyulmalıdır, kesim aletinin güvenli bir şekilde tespitlenmesi buna bağlıdır. Bıçak cıvatasını (3) ilaveten **Loctite 243** ile emniyete alın.

Biçak cıvatası (3) her bıçak değişiminde yenilenmelidir.

- Bıçağın dayanma yüzeyini ve bıçak kovanını temizleyin.
- Biçme bıçağını (2), yukarıya doğru bükülmüş olan kanatları üste gelecek şekilde bıçak kovanına yerleştirin. Tutucu halkalar (4) biçme bıçağının deliklerine (5) konumlandırılmalıdır.

- Biçme bıçağını (2) kontrolamak için uygun bir tahta parçası (1) kullanın.
- Bıçak cıvatasını (3) takın ve **10 - 15 Nm** değerinde bir tork ile sıkın.

12.7 Biçme bıçağının bilenmesi



Yaralanma tehlikesi!

Monte etmeden önce bıçakta hasar olup olmadığını kontrol edin. Bıçak yüzeyinde yarıklar veya çatlaklar görülüyorsa, bıçak ağızlarının genişliği 15 mm kadar azalmışsa veya bıçak bir noktada 2 mm'den daha inceseyse bıçak yenilenmelidir (⇒ 12.5).

STIHL, biçme bıçağının bir uzman tarafından bilenmesini tavsiye eder. Bıçak yanlış bilendiğinde (yanlış bileme açısı, dengesizlik) cihaz fonksiyonları olumsuz etkilenir.

Bileme talimatı:

- Biçme bıçağını çıkarın (⇒ 12.6).
- Bileme esnasında biçme bıçağını soğutun, örn. su ile. Bıçakta mavileşme olmamalıdır, aksi takdirde kesim dayanıklılığı azalacaktır.
- Dengesizlik nedeniyle oluşabilecek titreşimlerin önlenmesi için tüm bıçak yüzeyinin eşit keskinlikte olmasına dikkat edin.
- Bileme açısının 30° olmasına dikkat edin.
- Gerekirse kesici kenardaki bileme çıkıntılarını hassas bir zımpara kağıdı ile temizleyin.

12.8 Saklama (kış molası)

Cihazı kuru, kapalı ve tozlanma olmayan bir alanda muhafaza edin. Cihazın çocukların erişemeyeceği yerlerde muhafaza edilmesini sağlayın.

Çim biçme makinesini sadece işletim açısından emniyetli bir durumda depolayın. Gerekirse gidonu katlayın.

Tüm somun, pim ve cıvataların sıkıca sıkılmış olmasını sağlayın. Bunun için, cihazın üzerinde artık okunamayan tehlike ve uyarı talimatlarını değiştirin ve tüm makinede aşınma veya hasar olup olmadığını kontrol edin. Aşınmış veya hasarlı parçaları değiştirin.

Cihazdaki olası arızalar, makine saklanmadan önce giderilmelidir.

Çim biçme makinesi uzun süre kullanılmıyacaksa (kış molası), aşağıdaki hususlar dikkate alınmalıdır:

- Cihazın tüm dış parçalarını özenle temizleyin.
- Tüm hareketli parçaları iyice yağlayın ve/veya gresleyin.

13. Nakliye

13.1 Nakliye



Yaralanma tehlikesi!

Nakliye işleminden önce "Güvenliğiniz için" bölümüne dikkat ediniz. (⇒ 4.)

Nakliye sırasında daima uygun güvenlik kıyafeti (güvenlik ayakkabıları, sağlam eldivenler) kullanın.

Kaldırmadan ve taşımadan önce daima elektrik kablosunu çekiniz. STIHL güvenlik gerekçesiyle cihazı daima ikinci bir kişinin yardımıyla kaldırmayı veya taşımayı önerir. Kaldırmadan önce "Teknik Veriler" bölümündeki ağırlığı dikkate alın.

Cihazın taşınması:

- İki kişi:
Cihazı sadece ön tutamağından (1) ve gidonundan (3) kaldırın. Bıçme bıçağı ve vücut, özellikle de ayak ve bacaklar arasındaki mesafenin yeterli olmasına dikkat edin.
- Tek kişi:
Cihazı bir elle üst taşıma tutamağının ortasından (2) diğeri elle ise alt taşıma tutamağının (1) kaldırın ve/veya taşıyın.

Cihazın bağlanması:

- Cihazı yükleme yüzeyi üzerinde uygun sabitleme araçları ile emniyete alın.
- Halat ve/veya kemerleri işaretli yerlerden (4) bağlayın.

14. Aşınmanın en aza indirgenmesi ve hasar oluşumunun önlenmesi

Ürün grubunun rutin bakımı ve günlük bakımına yönelik önemli uyarılar

Çim biçme makinesi, manuel ve elektrik işletmeli (STIHL RME)

Kullanım kılavuzundaki özellikle güvenlik, kullanım ve bakım ile ilgili talimatlara dikkat edilmemesi sonucunda ya da izin verilmeyen montaj veya yedek parçalardan dolayı meydana gelen maddi ve kişisel zararlarda STIHL Firma'sı sorumluluk kabul etmez.

STIHL cihazınızda aşırı aşınmayı ve hasar oluşumunu önlemek için lütfen aşağıdaki uyarılara kesinlikle dikkat ediniz:

1. Aşınan parçalar

STIHL cihazında bulunan bazı parçalar, kurallara uygun kullanımda dahi normal bir aşınma sergileyecektir ve kullanım türüne ve süresine göre doğru zamanda değiştirilmelidir.

Bu parçalar şunlardır :

- Bıçak

2. Bu kullanım kılavuzundaki bilgilere uyulması

STIHL-cihazının kullanımı, bakımı ve depolanması bu kullanım kılavuzunda tarif edilen şekilde, dikkatlice yapılmalıdır. Güvenlik, kullanım ve bakım uyarılarına uyulmamasından kaynaklanan tüm hasarlar, müşterinin sorumluluğu altındadır.

Bu koşul, özellikle aşağıdaki durumlarda geçerlidir:

- yeterli genişliğe sahip olmayan besleme hattı (enine kesit).

- Yanlış elektrik bağlantısı (gerilim).
- Ürün üzerinde STIHL tarafından izin verilmemiş değişikliklerin yapılması.
- Cihaza uygun olmayan, onaylanmamış veya düşük kaliteli araç ve aksesuarların kullanılması.
- Ürünün kurallara uygun şekilde kullanılmaması.
- Ürünün spor veya yarışma gibi faaliyetlerde kullanılması.
- Ürünün arızalı parçalarla kullanılmaya devam edilmesinden kaynaklanan hasarlar.

3. Bakım çalışmaları

"Rutin bakım" bölümünde belirtilen çalışmalar, düzenli aralıklarla yapılmalıdır.

Bu bakım çalışmaları kullanıcının kendisi tarafından yapılmıyorsa, bir uzman bayi bu işle görevlendirilmelidir.

STIHL, bakım ve onarım çalışmalarının sadece STIHL yetkili servislerinde yapılmasını önerir.

STIHL yetkili servislerine düzenli olarak eğitim verilmekte ve teknik bilgi sağlanmaktadır.

Bu çalışmaların ihmal edilmesi durumunda, müşterinin sorumluluğu altında olacak hasarlar meydana gelebilir.

Bu hasarlar aşağıdaki gibidir:

- Elektrikli motorunda, soğuk hava girişinin (emme yarıklarının) yeterli miktarda temizlenmemesinden kaynaklanan hasarlar.
- Kurallara aykırı depolamadan kaynaklanan korozyon veya diğ er hasarlar.

- Kalitesi düşük yedek parçaların kullanımı sebebiyle cihazda oluşan hasarlar.
- Zamanında yapılmamış veya yetersiz ölçüde yapılmış bakımdan veya yetkili servislerde yapılmamış bakım ve tamir işlemlerinden kaynaklanan hasarlar.

15. Çevre koruma



Kesilen çimler çöpe atılmamalı, kompost oluşturma işlemine tabi tutulmalıdır.

Ambalajlar, cihaz ve aksesuar geri dönüşümlü malzemeden üretilmiştir ve buna uygun şekilde imha edilmelidir.

Malzeme artıklarının ayrıştırılarak çevre koruma kurallarına uygun şekilde imha edilmesi, yeniden değerlendirilebilir maddelerin tekrar kullanılmasını sağlayacaktır. Bu nedenle, normal kullanım süresi dolduğunda makine, tekrar değerlendirme merkezlerine bırakılmalıdır. İmha işleminde "Bertaraf" bölümündeki bilgileri özellikle dikkate alın (⇒ 4.9).

Atıkların usulüne uygun şekilde nasıl imha edileceğini öğrenmek için geri dönüşüm merkeziniz veya yetkili bayiniz/servisiniz ile irtibata geçin.

16. Sık kullanılan yedek parçalar

Bıçme bıçağı

6338 702 0100

Bıçak civatası

6310 760 2800



Bıçme bıçağının sabitleme elemanları (örn. bıçak civatası) bıçak değişimi ve/veya bıçak montajında değiştirilmelidir. Yedek parçaları STIHL yetkili satıcısından temin edebilirsiniz.

17. EU Uygunluk Beyanı

17.1 Çim biçme makinesi, manuel ve elektrik işletmeli (STIHL RME)

STIHL Tirol GmbH
Hans Peter Stihl-Straße 5
6336 Langkampfen
Avusturya

makinenin tek sorumluluğuna sahibiz

Çim biçme makinesi, manuel ve elektrik işletmeli (STIHL RME)

Fabrika markası: STIHL
Tip: RME 443.0
RME 443.0 C
Seri tanımı 6338

aşağıdaki AB yönetmeliklerine uygun olduğunu beyan ederiz:
2000/14/EC, 2011/65/EU, 2014/30/EU, 2006/42/EC

Ürünler aşağıdaki normlara uyarak geliştirilmiştir:
EN 60335-1, EN 60335-2-77

Ürünlerin geliştirilmesi ve üretilmesi amacıyla üretim tarihi için geçerli olan standartların geçerli versiyonu uygulanır.

Kullanılan konfirmasyon değerlendirme prosedürü:
Ek VIII (2000/14/EC)

Katılımcı yerin adı ve adresi:

TÜV Rheinland LGA Products GmbH
Tillystraße 2
D-90431 Nürnberg

Teknik dokümanların toplanması ve saklanması:
Sven Zimmermann
STIHL Tirol GmbH

Üretim yılı ve makine numarası cihazın güç plakasında yer almaktadır.

Ölçülen gürültü seviyesi:
94,0 dB(A)

Garanti edilen gürültü seviyesi:
96 dB(A)

Langkampfen,
2019-01-02 (YYYY-AA-GG)

STIHL Tirol GmbH

Sven Zimmermann

Konstrüksiyon Bölüm Başkanı

17.2 STIHL Yönetim merkezi adresi

ANDREAS STIHL AG & Co. KG
Postfach 1771
D-71301 Waiblingen

17.3 STIHL Dağıtım şirketleri adresleri

ALMANYA

STIHL Vertriebszentrale AG & Co. KG
Robert-Bosch-Straße 13
64807 Dieburg
Telefon: +49 6071 3055358

AVUSTURYA

STIHL Ges.m.b.H.
Fachmarktstraße 7
2334 Vösendorf
Telefon: +43 1 86596370

İSVİÇRE

STIHL Vertriebs AG
Isenrietstraße 4
8617 Mönchaltorf
Telefon: +41 44 9493030

ÇEK CUMHURİYETİ

Andreas STIHL, spol. s r.o.
Chrlická 753
664 42 Modřice

17.4 STIHL İthalatçılar adresleri

BOSNA HERSEK

UNIKOMERC d. o. o.
Bišće polje bb
88000 Mostar
Telefon: +387 36 352560
Faks: +387 36 350536

HİRVATİSTAN

UNIKOMERC - UVOZ d.o.o.
Sjedište:
Amruševa 10, 10000 Zagreb
Prodaja:
Ulica Kneza Ljudevita Posavskog 56,
10410 Velika Gorica
Telefon: +385 1 6370010
Faks: +385 1 6221569

TÜRKİYE

SADAL TARIM MAKİNALARI DIŞ
TİCARET A.Ş.
Alsancak Sokak, No:10 I-6 Özel Parsel
34956 Tuzla, İstanbul
Telefon: +90 216 394 00 40
Faks: +90 216 394 00 44

18. Teknik veriler

RME 443.0 / RME 443.0 C:

Seri numarası	6338
Motor, yapı türü:	Elektrikli motor
Tip:	AC Üniversal elektrikli motor
Gerilim:	230 V~
Güç tüketimi:	1500 W
Frekans:	50 Hz
Sigorta:	7 A
Koruma sınıfı:	II
Koruma türü:	IPX 4
Kesim mekanizması:	Bıçak sütunu
Kesim genişliği:	41 cm
Kesim mekanizması devir sayısı:	2900 U/dak
Bıçak sütunu tahriki:	sürekli
Bıçak civatası sıkma torku:	10 - 15 Nm
Ön tekerlek Ø:	180 mm
Arka tekerlek Ø:	200 mm
Çim toplama kutusu:	55 l
Kesim yüksekliği:	25 - 75 mm

RME 443.0:

2000/14/EC yönetmeliğine göre:
Garanti edilen gürültü seviyesi L_{WA} 96 dB(A)
2006/42/EC yönetmeliğine göre:

RME 443.0:

Çalışma mahallinde gürültü seviyesi L_{pA} 82 dB(A)
Belirsizlik K_{pA} 2 dB(A)

EN 12096 uyarınca belirtilen karakteristik titreşim değeri:

Ölçülen değer a_{hw} 1,40 m/sec²
Güvensizlik K_{hw} 0,70 m/sec²

EN 20643 uyarınca ölçüm

U/G/Y: 138/49/107 cm
Ağırlık: 20 kg
Ağırlık (sadece Büyük Britanya için): 21 kg

RME 443.0 C:

2000/14/EC yönetmeliğine göre:

Garanti edilen gürültü seviyesi L_{WA} : 96 dB(A)
2006/42/EC yönetmeliğine göre:
Çalışma mahallinde gürültü seviyesi L_{pA} 82 dB(A)
Belirsizlik K_{pA} 2 dB(A)

EN 12096 uyarınca belirtilen karakteristik titreşim değeri:

Ölçülen değer a_{hw} 1,30 m/sec²
Güvensizlik K_{hw} 0,65 m/sec²

EN 20643 uyarınca ölçüm

U/G/Y: 138/49/108 cm
Ağırlık: 22 kg

19. Hata arama

✘ gerekirse servise başvurunuz, STIHL, STIHL yetkili servislerini önerir.

Arıza:

Elektrikli motor çalışmıyor

Olası nedeni:

- Şebeke gerilimi yok
- Bağlantı kablosu/soket ve/veya soket kavraması veya şalter arızalı
- Marş düğmesine basılmamıştır
- Fazla uzun veya nemli çimlerin biçilmesi nedeniyle elektrikli motora aşırı yük binmiştir
- Elektrikli motor koruması devreye girmiştir
- Çim biçme makinesinin gövdesi tıkanmıştır
- Fişteki emniyet arızalıdır (GB sürümü)

Giderilmesi:

- Sigortaları kontrol ediniz (⇒ 11.1)
- Kablo/fiş/şalteri kontrol edin, gerekirse değiştirin (⇒ 11.1)
- Marş düğmesine basın (⇒ 11.3)
- Elektrikli motoru çok yüksek çimde çalıştırmayın, kesim yüksekliğini uyarlayın (⇒ 8.4)
- Cihazı soğumaya bırakın (⇒ 9.4)
- Çim biçme makinesinin gövdesini temizleyin (⇒ 12.2)
- Fişteki sigortayı değiştirin (✘)

Arıza:

Şebeke emniyeti sık sık devreye giriyor

Olası nedeni:

- Bağlantı kablosu uygun değildir
- Şebekede aşırı yük
- Fazla uzun veya nemli çimlerin biçilmesi nedeni ile cihaza aşırı yük binmiştir

Giderilmesi:

- Uygun bağlantı kablosu kullanınız (⇒ 11.1)
- Cihazı başka bir elektrik devresine bağlayınız

- Kesim yüksekliği ve biçme hızını biçme koşullarına göre ayarlayın (⇒ 8.4)

Arıza:

Çalışma esnasında kuvvetli titreşimler oluyor

Olası nedeni:

- Bıçak civatası gevşemiştir
- Bıçak dengelenmemiştir

Giderilmesi:

- Bıçak civatasını sıkın (⇒ 12.6)
- Bıçağı tekrar bileyin (dengeli hale getirin) veya değiştirin (⇒ 12.7)

Arıza:

Kesim temiz değil, çimler sararıyor

Olası nedeni:

- Biçme bıçağı körelmiş veya aşınmıştır
- İlerleme hızı, kesim yüksekliğine oranla fazla büyüktür

Giderilmesi:

- Biçme bıçağını bileyin veya değiştirin (⇒ 12.7)
- İlerleme hızını düşürün ve/veya doğru kesim yüksekliğini seçin (⇒ 8.4)

Arıza:

Elektrikli motor çalışırken zorlanıyor veya benzinli motor performansı düşüyor

Olası nedeni:

- Fazla uzun veya nemli çim biçilmiştir
- Çim biçme makinesinin gövdesi tıkanmıştır

Giderilmesi:

- Kesim yüksekliği ve biçme hızını biçme koşullarına göre ayarlayın (⇒ 8.4)
- Çim biçme makinesinin gövdesini temizleyiniz (temizlik için elektrik fişini çekiniz) (⇒ 12.2)

Arıza:

Püskürtme kanalı tıkanı

Olası nedeni:

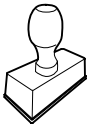
- Biçme bıçağı aşınmıştır
- Fazla uzun veya nemli çim biçilmiştir

Giderilmesi:

- Biçme bıçağını değiştirin (⇒ 12.7)
- Kesim yüksekliği ve biçme hızını biçme koşullarına göre ayarlayın (⇒ 8.4)

20. Servis planı

20.1 Teslimat onayı


Model: _____
Seri numarası:
<input type="checkbox"/> <input type="checkbox"/> <input type="checkbox"/> <input type="checkbox"/> <input type="checkbox"/> <input type="checkbox"/> <input type="checkbox"/> <input type="checkbox"/> <input type="checkbox"/> <input type="checkbox"/>
tarihi: <input type="checkbox"/> <input type="checkbox"/> <input type="checkbox"/> <input type="checkbox"/> <input type="checkbox"/> <input type="checkbox"/> <input type="checkbox"/> <input type="checkbox"/>

Bir sonraki servis
tarihi: <input type="checkbox"/> <input type="checkbox"/> <input type="checkbox"/> <input type="checkbox"/> <input type="checkbox"/> <input type="checkbox"/> <input type="checkbox"/> <input type="checkbox"/>


20.2 Servis onayı

Bakım çalışmalarında bu kullanım kılavuzunu STIHL yetkili bayinize verin.

Önceden basılmış alanlara bakarak servis çalışmalarının onayını gerçekleştirecektir.



 Servisin yapıldığı tarih

 Bir sonraki servisin tarihi

Tisztelt vevő!

Örvendünk, hogy a STIHL mellett döntött. Termékeinket csúcsmínőségben fejlesztjük ki és gyártjuk, ügyfeleink szükségleteinek megfelelően. Így nagy megbízhatóságú termékek jönnek létre, extrém igénybevétel esetén is.

A STIHL a szerviz terén is csúcsmínőséget nyújt. Márkaszervizünk kompetens tanácsadást és betanítást, valamint átfogó műszaki segítséget nyújt.

Köszönjük bizalmát, és sok örömet kívánunk a STIHL terméke használatával.

Dr. Nikolas Stihl

**FONTOS! HASZNÁLAT ELŐTT
OLVASSA EL ÉS ŐRIZZE MEG.**

1. Tartalomjegyzék

A használati útmutatóhoz	72
Általános információk	72
Útmutató a használati útmutató olvasásához	72
Országok szerinti változatok	72
A gép leírása	73
A biztonság érdekében	73
Általános információk	73
Ruházat és felszerelés	74
A gép szállítása	74
Munkavégzés előtt	75
Munka közben	75
Karbantartás, tisztítás, javítás, tárolás	77
Tárolás hosszabb üzemszünet esetén	78
Figyelem – elektromos sérülések veszélye	78
Hulladékkezelés	78
A szimbólumok leírása	79
Szállítási terjedelem	79
A gép összeszerelése	79
Általános rész	79
Az egykezes tolókar felszerelése (RME 443 C)	79
A kétkezes tolókar felszerelése (RME 443)	80
A fűgyűjtő kosár összeszerelése	80
Kezelőelemek	80
Egykezes tolókar (RME 443 C)	80
Kétkezes tolókar (RME 443)	81
Fűgyűjtő kosár	81
Központi vágásmagasság-állítás	81
Telítettségsjelző	81
Munkavégzési tanácsok	81
Általános információk	81
A villanymotor megfelelő terhelése	82
Ha megszorul a fűnyíró kés	82
A villanymotor túlterhelés elleni termikus védelme	82
Biztonsági berendezések	82
Biztonsági berendezések	82
Kétkezes kezelés	82
A villanymotor késleállító fékje	82
A gép üzembe helyezése	82
A gép elektromos csatlakoztatása	82
Kábel-tehermentesítő	83
A fűnyíró gép bekapcsolása	83
A fűnyíró gép kikapcsolása	83
A fűgyűjtő kosár ürítése	83
A kezelő munkaterülete	83
Karbantartás	83
Általános rész	83
A gép tisztítása	83
Villanymotor és kerekek	84
A tolókar felső része RME 443	84
A fűnyíró kés karbantartása	84
A fűnyíró kés le- és felszerelése	85
A fűnyíró kés élezése	85
Tárolás (téli szünet)	85
Szállítás	86
Szállítás	86
A kopás minimalizálása és a meghibásodások elkerülése	86
Környezetvédelem	87
Általános pótalkatrészek	87
A gyártó uniós megfelelőségi nyilatkozata	87
Kézi irányítású, hálózatról üzemelő fűnyíró gép (STIHL RME)	87
Műszaki adatok	88

Hibakeresés	88
Szervizelési időpontok	89
Az átadás igazolása	89
A szervizelés igazolása	89

2. A használati útmutatóhoz

2.1 Általános információk

Ez a használati utasítás a 2006/42/EC irányelv értelmében a gyártó által kiadott **eredeti használati útmutatónak** minősül.

A STIHL folyamatosan dolgozik termékpalettájának továbbfejlesztésén, ezért fenntartjuk a termékkialakítás, a technológia és a felszereltség megváltoztatásának jogát.

A fentiek miatt ennek a kiadványnak az adatai és ábrái alapján semmilyen igény nem támasztható.

A jelen használati utasításban adott esetekben olyan modellek leírása is szerepelhet, amely nem minden országban kaphatók.

Ezt a használati utasítást szerzői jogok védik. Minden jog fenntartva, különös tekintettel a sokszorosítás, a fordítás és az elektronikus rendszerek segítségével történő feldolgozás jogára.

2.2 Útmutató a használati útmutató olvasásához

Az ábrák és a szövegek adott kezelési lépéseket írnak le.

A gépen található valamennyi szimbólum magyarázata megtalálható a jelen használati útmutatóban.

Az ábrák nézőpontja:

A „bal” és a „jobb” értelmezése a használati útmutatóban:
A kezelő a gép mögött áll (munkahelyzet), és a haladási irányban előre felé tekint.

Hivatkozás fejezetre:

Kapcsolódó és további magyarázatot nyújtó fejezetekre és pontokra nyíl hívja fel a figyelmet. A következő példában egy fejezetre történő utalás látható: (⇒ 4.)

Szövegrészek jelölése:

A leírt utasítások az alábbi példákban látható módon lehetnek jelölve.

A felhasználó beavatkozását igénylő kezelési lépések:

- Lazítsuk meg az 1-es csavart csavarhúzóval, húzzuk meg a 2-es kart
...

Általános felsorolások:

- a termék sportrendezvényeken vagy egyéb versenyeken való használata

Kiemelt jelentőségű szövegrészek:

A kiemelt jelentőségű szövegrészek hangsúlyozása érdekében ezeket a részeket a használati útmutatóban az alábbi szimbólumok egyikével jelöljük.



Veszély!

Figyelmeztetés balesetveszélyre és súlyos személyi sérülésekre. A leírt tevékenységet szükséges vagy tilos elvégezni.



Figyelem!

Figyelmeztetés személyi sérülések veszélyére. A leírt tevékenység lehetséges vagy valószínű sérülésektől óv meg.



Vigyázat!

A leírt tevékenységgel könnyű sérülések, ill. anyagi károk kerülhetnek el.



Megjegyzés

A gép tökéletesebb használatára vagy a lehetséges hibás kezelés elkerülésére vonatkozó információ.

Ábrára hivatkozó szövegrészek:

A gép használatát magyarázó ábrák a használati útmutató elején találhatóak.

A használati útmutató szövegrészei mellett látható fényképezőgép-szimbólum az ábraoldalakon található megfelelő ábrára hivatkozik.



2.3 Országok szerinti változatok

A STIHL a célországtól függően eltérő csatlakozódugókkal és kapcsolókkal szerelt gépeket szállít.

Az ábrákon Euro csatlakozóval rendelkező gépek láthatók – a más kivételű csatlakozóval szerelt gépeket ugyanilyen módon kell a hálózathoz csatlakoztatni.

3. A gép leírása



RME 443:

- 1 A tolókar felső része
- 2 Gyorsan állítható rögzítőkar
- 3 A tolókar alsó része
- 4 Motorházfedél
- 5 Első kerék
- 6 Elülső fogantyú
- 7 Adattábla a gépszámmal
- 8 Ház
- 9 Hátsó kerék
- 10 Vágásmagasság-állító kar
- 11 Hátsó fogantyú
- 12 Fűgyűjtő kosár
- 13 Telítettséjelző (fűgyűjtő kosár)
- 14 Motorleállító kar
- 15 Bekapcsológomb
- 16 Hálózati csatlakozó
- 17 Kábel-tehermentesítő

RME 443 C:

- 18 A tolókar felső része
- 19 A tolókar rögzítőkarja
- 20 Tolókarkonzol
- 21 Motorházfedél
- 22 Első kerék
- 23 Elülső fogantyú
- 24 Adattábla a gépszámmal
- 25 Ház

- RME 443 C:**
- 26 Hátsó kerék
 - 27 Vágásmagasság-állító kar
 - 28 Hátsó fogantyú
 - 29 Fűgyűjtő kosár
 - 30 Telítettséjelző (fűgyűjtő kosár)
 - 31 Motorleállító kar
 - 32 Hálózati csatlakozó
 - 33 Kábel-tehermentesítő
 - 34 Bekapcsológomb

4. A biztonság érdekében

4.1 Általános információk



A géppel való munkavégzés közben feltétlenül tartuk be az alábbi balesetvédelmi előírásokat.



Az első üzembe helyezés előtt figyelmesen el kell olvasni a teljes használati útmutatót. A használati útmutatót a későbbi használat érdekében gondosan meg kell őrizni.

Az alábbi óvintézkedések elengedhetetlenek a személyi biztonság érdekében, azonban a felsorolás nem teljes körű. A gépet mindig előrelátóan, felelősségteljesen kell üzemeltetni, és szem előtt kell tartani, hogy a felhasználó felelős a más személyeket ért balesetekért vagy azok tulajdonának károsodásáért.

Ismerkedjünk meg a gép kezelőszerveivel és használatával.

A gépet csak olyan személyek használhatják, akik elolvasták a használati utasítást, és értenek a gép kezeléséhez.

Az első üzembe helyezés előtt a felhasználónak törekednie kell arra, hogy szakszerű és gyakorlati eligazításban részesüljön. Az eladónak vagy más szakembernek el kell magyaráznia a felhasználónak, hogyan használható a gép biztonságosan.

Az eligazítás során különösen arra kell felhívni a figyelmét a felhasználónak, hogy a géppel végzett munkához fokozott óvatosság és koncentráció szükséges.

A kockázatok a gép előírás szerű használata esetén sem küszöbölhetők ki teljesen.



Fulladás miatti életveszély!

A csomagolóanyaggal játszó gyermekeket fulladásveszély fenyegeti. A csomagolóanyagot mindig tartuk távol a gyermekektől.

A gépet – ideértve valamennyi kiegészítő berendezését – csak olyan személyeknek szabad tovább-, ill. kölcsönadni, akik alapvetően ismerik e géptípust és kezelését. A használati utasítás a géphez tartozik, ezért mindig a géppel együtt kell továbbadni.

A gépet soha nem használhatják gyermekek, korlátozott fizikai, érzékelési vagy szellemi képességű személyek, valamint megfelelő tapasztalattal és tudással nem rendelkező személyek, akik nem ismerik a gépre vonatkozó utasításokat.

Soha ne engedjük meg, hogy gyermekek vagy 16 év alatti személyek használják a gépet. Helyi rendelkezések korhatárhoz köthetik a gép használatát.

A gépet csak kipihenten, jó szellemi és fizikai kondícióban szabad használni. Egészségügyi panaszok esetén javasolt

az orvos megkérdezése arról, lehetséges-e a géppel történő munkavégzés. A reakcióképességet befolyásoló gyógyszerek szedése, alkohol, illetve kábítószeres fogyasztása után tilos a géppel dolgozni.

A gép magáncélú felhasználásra szolgál.

Figyelem – balesetveszély!

A gép csak fűnyírásra szolgál. Ettől eltérő alkalmazás nem megengedett, mert veszélyes lehet, vagy a gép károsodásához vezethet.

A felhasználó testi épségének veszélyeztetése miatt a gépet nem szabad az alábbiakra használni (nem teljes körű felsorolás):

- bokrok, sövények, cserjék nyírására,
- futónövények nyírására,
- fűápolásra tetőkerteken és virágládákban,
- fa- és sövénynyesedék aprítására,
- gyalogutak tisztítására (felszívás, lefújás),
- talajegyenletlenségek, pl. vakondtúrások elegyengetésére,
- a lenyírt fű szállítására, az erre szolgáló fűgyűjtő kosár kivételével.

Biztonsági okokból a STIHL által jóváhagyott tartozékok szakszerű felszerelésén kívül a gép minden módosítása tilos, és a garancia megszűnéséhez vezet. Az engedélyezett tartozékokról a STIHL szaktereskedők szolgálnak információkkal.

Különösen tilos a gépen a teljesítménynek vagy a benzinmotor, ill. a villanymotor fordulatszámának módosítására irányuló bármilyen beavatkozást végezni.

A géppel tilos tárgyakat, állatokat vagy személyeket – különösen gyerekeket – szállítani.

Közterületen, parkokban, sportpályákon, út mentén, mező- és erdőgazdasági üzemekben történő használat során különös óvatosság szükséges.



Figyelem! A fellépő rezgések veszélyeztethetik az egészséget!

A rezgések miatti túlzott terhelés keringési vagy idegrendszeri károkat okozhat, különösen keringési problémákkal rendelkező személyek esetén. Forduljon orvoshoz, amennyiben olyan tünetek jelentkeznek, amelyeket a rezgési terhelés válthatott ki. Ilyen – főként az ujjakban, a kezekben vagy a csuklókon jelentkező – tünetek lehetnek többek között például az alábbiak:

- érzéketlenség,
- fájdalomérzet,
- izomgyengeség,
- bőrelszíneződés,
- kellemetlen bizsergés.

Használat közben erősen, azonban ne görcsösen tartsuk a tolókart két kézzel, az erre szolgáló helyeken.

Az üzemidőt úgy tervezzük meg, hogy elkerülhető legyen a hosszabb időtartamú nagyfokú terhelés.

4.2 Ruházat és felszerelés



A munka során mindig erős, nem csúszó talpú lábbelit viseljük. Soha ne dolgozzunk mezítláb vagy például szandálban.



Ezenfelül a karbantartási és a tisztítási munkák során, valamint a gép szállításakor mindig erős lábbelit kell viselni, továbbá a hosszú hajat össze kell fogni és biztosítani kell (fejkendő, sapka stb.).



A fűnyíró kés élezésekor megfelelő védőszemüveget kell viselni.

A gépet csak hosszú nadrágban és szoros ruházatban szabad üzembe helyezni.

Soha ne viseljük nem testhez simuló ruhadarabokat, amelyek a mozgatható alkatrészekbe (kezelőkarok) akadhatnak, így tilos az ékszerek, nyakkendők, sálak viselése.

4.3 A gép szállítása

Az éles peremű vagy forró alkatrészek okozta sérülések elkerülése érdekében csak kesztyűben dolgozzunk.

Szállítás előtt kapcsoljuk ki a gépet, húzzuk ki a hálózati kábelt, és várjunk, amíg megáll a kés.

A gépet csak kihűlt villanymotorral szabad szállítani.

Vegyük figyelembe a gép tömegét, és szükség esetén használjunk megfelelő rakodási segédeszközt (rakodórampát, emelőszerkezetet).

A gépet és a gép együtt szállított alkatrészeit (pl. fűgyűjtő kosár) a jármű rakfelületén megfelelően méretezett rögzítőeszközökkel (hevederek, kötelek stb.) kell biztosítani.

A gép megemelése és kézben szállítása során kerüljük az érintkezést a fűnyíró késsel.

Tartsuk be a „Szállítás” fejezetben foglaltakat, ahol megtalálhatók a gép megemelésével, ill. rögzítésével kapcsolatos tudnivalók. (⇒ 13.)

A gép szállításakor be kell tartani a helyi jogszabályi előírásokat, különösen a rakományok biztonságára és a tárgyak rakodófelületeken történő szállítására vonatkozó előírásokat.

4.4 Munkavégzés előtt

Biztosítani szükséges, hogy a géppel csak olyan személyek dolgozzanak, akik ismerik a használati útmutatót.

Be kell tartani a benzinmotoros, ill. villanymotoros kerti gépek használati idejére vonatkozó helyi rendeleteket.

Alaposan vizsgáljuk át a terepet, ahol a gépet használni fogjuk, és távolítsunk el minden követ, botot, drótot, csontot és más kemény tárgyat, amelyet a gép a magasba repíthet. Az akadályok (pl. fatönkök, gyökerek) a magas fűben sokszor nehezen vehetők észre.

Ezért a géppel végzett munka előtt jelöljük meg a fűves területen nem észrevehető és nem eltávolítható valamennyi idegen tárgyat (akadályt).

A gép használata előtt ki kell cserélni a hibás, elhasználódott vagy sérült alkatrészeket. A gép olvashatatlaná vált vagy megsérült figyelmeztető és veszélyjelzéseit ki kell cserélni. A pótmaticák és minden további pótalkatrész beszerezhető a STIHL szakkereskedőknél.

A gépet csak üzembiztos állapotban szabad használni. Üzembe helyezés előtt mindig győződjünk meg a következőkről:

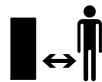
- A gép előírászerűen összeszerelt állapotban van.
- Kifogástalan állapotban van a vágóeszköz és a teljes vágóegység (a fűnyíró kés, a rögzítőelemek és a nyírószerkezet háza). Különös figyelmet kell fordítani az alkatrészek biztonságos rögzítettségére, épségére (nem lehetnek rajtuk kicsorbulások, repedések), valamint kopottságára.
- Kifogástalan állapotban vannak és megfelelően működnek a biztonsági szerkezetek (pl. a kidobónyílás fedele, a ház, a tolókar és a motorleállító kar).
- A fűgyűjtő kosár ép és teljesen fel van szerelve – sérült fűgyűjtő kosár nem használható.
- A villanymotor késleállító fékje működik.

El kell végezni minden szükséges munkát, illetve szakszervizbe kell vinni a gépet. A STIHL erre a célra a STIHL szakszervizeket ajánlja.

Tartsuk be az „Elektromos sérülések veszélye” fejezetben foglaltakat (⇒ 4.8).

Soha ne kapcsoljuk be a villanymotort előírászerűen felszerelt kés nélkül. A villanymotor túlmelegedhet!

4.5 Munka közben



Soha ne végezzünk munkát, ha mások – főleg gyerekek – vagy állatok tartózkodnak a veszélyes területen.

Tilos a gyártó által a gépbe épített kapcsoló- és biztonsági berendezéseket eltávolítani vagy áthidalni. Különösen a motorleállító kart nem szabad soha a tolókarhoz rögzíteni (pl. odakötözéssel).



Figyelem – sérülésveszély!

Soha ne tegyük a kezünket vagy a lábunkat a forgó alkatrészekre vagy azok alá.

Soha ne érjünk a forgó késhez. Mindig maradjunk távol a kidobónyílástól.

A tolókar által adott biztonsági távolságot mindig be kell tartani. A tolókarnak mindig szabályszerűen felszerelve kell lennie, amit tilos megváltoztatni. A gépet soha nem szabad lehajtott tolókarral üzembe helyezni.

Soha ne rögzítsünk tárgyakat (pl. munkaruhát) a tolókarhoz. Tilos a hosszabbító kábelt a tolókar köré csavarni.

Csak napfény vagy megfelelő mesterséges megvilágítás mellett dolgozzunk.

Ne végezzünk munkát +5 °C alatti hőmérsékleten.

Tilos a géppel dolgozni esőben, viharban, illetve különösen villámcsapás veszélye esetén.

Nedves talajon a csúszásveszély miatt fokozott balesetveszély áll fenn. Ekkor különösen óvatos munkavégzés szükséges az elcsúszás megakadályozása érdekében. Lehetőség szerint kerülni kell a gép nedves talajon történő használatát.

Ne hagyjuk a gépet esőben állni.

A gép bekapcsolása:

A gépet óvatosan, a „Gép üzembe helyezése” fejezetben foglalt utasítások szerint kell bekapcsolni. (⇒ 11.) Ügyeljünk arra, hogy a lábunk elég távol legyen a vágóeszköztől.

A gépnek a bekapcsoláskor sík területen kell állnia.

A gépet bekapcsolás előtt és a bekapcsolási folyamat közben nem szabad megdönteni.

Ne kapcsoljuk be a villanymotort, ha a kidobócsatorna nincs letakarva a kidobónyílás fedelével, ill. a fűgyűjtő kosárral.

A rövid időn belüli gyakori bekapcsolás, különösen a bekapcsoló gombbal való „játszadozás” kerülendő. A villanymotor túlmelegedhet!

Munkavégzés lejtős terepen:

Lejtős terepen mindig keresztben kell haladni, soha nem hosszanti irányban. Ha a felhasználó hosszanti irányban történő fűnyírás esetén elveszíti az ellenőrzést a gép felett, akkor esetleg a járó gép is elgázolhatja.

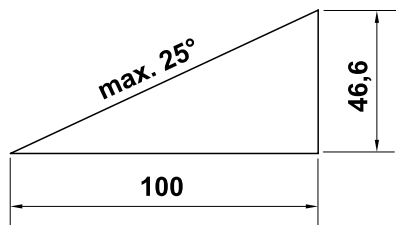
Rendkívül óvatosan járjunk el, ha lejtős terepen megváltoztatjuk a menetirányt.

Ügyeljünk arra, hogy lejtős terepen mindig stabilan álljunk, valamint kerüljük a túl meredek lejtőkön történő munkavégzést.

Biztonsági okokból a gépet nem szabad 25°-nál (46,6 %) meredekebb domboldalakon használni.

Sérülésveszély!

25° meredekség 100 cm-es vízszintes távolságra vetítve 46,6 cm-es függőleges emelkedésnek felel meg.



Munkavégzés:



Figyelem – sérülésveszély!

Soha ne tegyük a kezünket vagy a lábunkat a forgó alkatrészekre vagy azok alá.

Soha ne érjünk a forgó késhez. Mindig maradjunk távol a kidobónyílástól. A tolókar által adott biztonsági távolságot mindig be kell tartani.



Ne kísérreljük meg a kés megfigyelését a gép üzemelése közben. Soha ne nyissuk ki a

kidobónyílás fedelét, és/vagy ne vegyük le a fűgyűjtő kosarat, amíg a fűnyíró kés forog. A forgó kés sérüléseket okozhat.

Csak lépéstempóban vezessük a gépet – soha ne szaladjunk a géppel végzett munka során. A gyors haladás növeli a megbotlás, elcsúszás stb. okozta sérülések veszélyét.

Különösen óvatosan járjunk el, ha a gépet megfordítjuk vagy magunk felé húzzuk.

Botlásveszély!

Soha ne emeljük fel vagy hordozzuk a gépet járó villanymotorral vagy csatlakoztatott hálózati kábellel.

A füves talajon lévő nehezen látható tárgyakat (öntözőberendezések, cölöpök, vízcsapok, alapok, elektromos vezetékek stb.) ki kell kerülni. Soha ne haladjunk át ezeken a tárgyakon.

Ha a vágóeszköz vagy a gép akadályba, ill. idegen tárgyba ütközött, le kell állítani a villanymotort, ki kell húzni a hálózati kábelt, és szakszerűen átvizsgálást kell végezni.



Vegyük figyelembe a vágóeszköz utánforgási idejét, ami a teljes leállásig néhány másodpercet vehet igénybe.

Kapcsoljuk ki a villanymotort,

- ha a gépet nem füves terület fölötti szállítás során meg kell dönteni,
- amikor a gépet a nyírési területre toljuk vagy onnan eltoljuk,
- a fűgyűjtő kosár levétele előtt,
- a vágási magasság beállítása előtt.



Kapcsoljuk ki a villanymotort, húzzuk ki a hálózati csatlakozódugót, és győződjünk meg arról, hogy a vágóeszköz teljesen megállt a következő esetekben:

- Mielőtt a beszorult testek kiszabadításához vagy a kidobócsatornában keletkezett eltömődések megszüntetéséhez kezdünk.
- Ha a vágóeszköz idegen tárgyba ütközött. Ilyenkor meg kell vizsgálni, nem sérült-e meg a vágóeszköz. Tilos üzembe helyezni a gépet, ha megsérült vagy elhajlott a késtengely, illetve a villanymotor tengelye. **A meghibásodott alkatrészek sérülésveszélyt jelentenek!**
- A gép ellenőrzése, tisztítása vagy a gépen végzendő munkálatok (pl. a tolókar lehajtása vagy beállítása) előtt.
- Ha a gép felügyelet nélkül marad.
- A gép felemelése vagy hordozása előtt.
- Szállítás előtt.
- Ha a gép idegen tárgyba ütközött, vagy a gépen szokatlanul erős rezgések lépnek fel. Ilyen esetben ellenőrizni kell a gépet, különös tekintettel a vágóegység (kés, késtengely, késrögzítés) épségére, és el kell végezni a szükséges javításokat a gép újraindítása és a géppel végzett további munka előtt.



Sérülésveszély!

Az erős rezgések általában hibára utalnak.

Szigorúan tilos üzembe helyezni a gépet, ha megsérült vagy elhajlott a késtengely, illetve a fűnyíró kés.

Ha nem rendelkezünk megfelelő ismeretekkel, a szükséges javításokat szakemberrel végeztessük – lehetőség szerint STIHL szakszervizhez forduljunk.

A gép által az indítás során okozott feszültség-ingadozás miatt kedvezőtlen hálózati viszonyok esetén zavar keletkezhet az ugyanarra az áramkörre kapcsolt más berendezésekben. Ebben az esetben meg kell tenni a megfelelő intézkedéseket (pl. más áramkörre csatlakozni, mint az érintett berendezés, vagy a gépet alacsonyabb impedanciájú áramkörtön üzemeltetni).

Fokozott elővigyázattal használjuk a gépet, ha lejtők, peremek, mélyedések vagy töltések közelében dolgozunk. Különösen figyeljünk arra, hogy megfelelő távolságot tartsunk az ilyen veszélyforrásoktól.

4.6 Karbantartás, tisztítás, javítás, tárolás



A gépen végzendő minden munka, a gép beállítása vagy tisztítása, ill. a csatlakozóvezetékek összehurkolódásának és épségének ellenőrzése előtt kapcsoljuk ki a gépet, és húzzuk ki a hálózati csatlakozódugót.

Zárt helyiségben történő tárolás, karbantartás és tisztítás előtt hagyjuk a gépet teljesen kihűlni.

Tisztítás:

Munka után a teljes gépet gondosan meg kell tisztítani. (⇒ 12.2)

A fűlerakódásokat fadarabbal távolítsuk el. A fűnyíró gép alsó oldalát kefével és vízzel tisztítsuk meg.

Soha ne használjon nagynyomású tisztítógépet, és ne tisztítsa a gépet folyó víz alatt (pl. locsolótömlővel).

Ne használjon agresszív tisztítószeret. Ezek a műanyag és fém alkatrészek sérülését okozhatják, ami hátrányosan befolyásolhatja a STIHL gép biztonságos működését.

A tűzveszély elkerülése érdekében a villanymotor burkolata és a ház közötti hűtő szellőzőnyílásokat tartsuk tisztán pl. a fűtől, szalmától, mohától, falevelektől vagy a kifolyó zsírtól.

Karbantartási munkák:

Csak a jelen használati utasításban leírt karbantartási munkákat végezheti el a felhasználó, minden más munkát szakszervizben kell elvégeztetni. Ha Ön nincs a szükséges ismeretek vagy segédeszközök birtokában, **mindig** forduljon szakszervizhez.

A STIHL azt javasolja, hogy a karbantartási és javítási munkákat csak STIHL szakszervizzel végeztesse el. A STIHL szakszervizek munkatársai oktatásokon vesznek részt, és rendelkezésükre állnak a cég által kiadott műszaki információk is.

Csak olyan szerszámokat, tartozékokat és kiegészítő berendezéseket használjon, amelyeket a STIHL az adott géphez jóváhagyott vagy azokkal műszakilag egyenértékűek, ellenkező esetben személyi sérüléssel vagy a gép

károsodásával járó baleset veszélye következhet be. Kérdéseivel forduljon bizalommal valamelyik szakszervizhez.

A STIHL eredeti szerszámjai, tartozékai és a pótalkatrészek optimálisan az adott berendezéshez, és a kezelő igényeihez vannak hangolva. Az eredeti STIHL pótalkatrészek a STIHL alkatrészszámról, a STIHL feliratról és adott esetben a STIHL alkatrészszimbólumról ismerhetők fel. Kisméretű alkatrészeken szerepelhet a szimbólum magában is.

Mindig tartsa tisztán és olvashatóan a figyelmeztető és tájékoztató címkéket. A sérült vagy elveszett címkéket a STIHL szakkereskedőknél beszerezhető eredeti címkékre kell kicserélni. Ha valamelyik alkatrészt újra cseréli ki, ügyeljen arra, hogy az új alkatrész ugyanolyan címkével legyen ellátva.

A vágóegységen végzett munkák csak vastag munkakesztyűben, a legnagyobb óvatosság mellett végezhető.

A gép biztonságos üzemállapota érdekében minden anyacsavar, csapszeg és csavar, különösen a késrögzítő csavar mindig erősen legyen meghúzva.

Ellenőrizzük rendszeresen az egész gépet és a fűgyűjtő kosarat – különösen hosszabb tárolás, pl. téli szünet előtt – a kopásra és az alkatrészek épségére nézve. Biztonsági okokból azonnal ki kell cserélni az elhasználódott vagy sérült alkatrészeket, hogy a gép mindig biztonságos üzemállapotban legyen.

Ha a karbantartási munkákhoz alkatrészeket vagy védelmi eszközöket szereltünk le, a munka végeztével haladéktalanul, előírás szerint szereljük vissza őket.

Rendszeresen ellenőrizzük a fűnyíró kés biztonságos rögzítését, épségét és kopását.

4.7 Tárolás hosszabb üzemszünet esetén

A kihűlt gépet száraz, zárt helyiségben kell tárolni.

Gondoskodni szükséges arról, hogy a gép védve legyen illetéktelen (pl. gyermekek által történő) használattal szemben.

Tárolás (pl. téli leállítás) előtt a gépet alaposan meg kell tisztítani.

A gépet csak üzembiztos állapotban szabad tárolni.

4.8 Figyelem – elektromos sérülések veszélye



Figyelem! Áramütés veszélye!

Érintésvédelmi szempontból különösen fontos a hálózati vezeték, a hálózati csatlakozó, a be- / kikapcsoló és a csatlakozóvezeték. Az elektromos áramütés veszélyének elkerülése érdekében tilos sérült vezetékeket, aljzatokat és csatlakozókat vagy nem előírászerű csatlakozóvezetékeket használni.



Ezért rendszeresen ellenőrizzük a csatlakozókábelt, különös tekintettel a sérülésekre és az öregedés jeleire (töredezés).

A gépet csak letekert hálózati kábellel szabad üzembe helyezni.

Kábeldob alkalmazása esetén mindig teljesen le kell tekerni a kábelt a használat előtt.

Soha ne használjunk sérült hosszabbítókábelt. A sérült kábeleket ki kell cserélni. A sérült hosszabbítókábelt tilos javítani.

Tilos a gépet sérült vagy elhasználódott vezetékekkel használni. Különösen a hálózati csatlakozóvezeték épségét és öregedését kell ellenőrizni.

A hálózati vezeték karbantartási és javítási munkáit csak speciális képzettségű szakember végezheti.

Áramütés veszélye!

Tilos sérült vezetéket az elektromos hálózathoz csatlakoztatni vagy megérinteni az elektromos hálózatról történő leválasztása előtt.

Áramütés veszélye!

Tilos sérült kábeleket, aljzatokat és csatlakozódugókat vagy nem előírás szerinti csatlakozóvezetékeket használni.

A vágóegységekhez (késekhez) csak akkor szabad hozzáérni, ha a gép le van választva a hálózatról.

Mindig ügyeljünk arra, hogy a használt hálózati vezetékeket megfelelő biztosíték védje.



Annak ellenére, hogy a villanymotor fröccsenő víz ellen védett, nem szabad a géppel sem esőben, sem nedves

környezetben dolgozni.

Kizárólag olyan, nedvesség ellen szigetelt, kültéri hosszabbítókábelt használjunk, amely alkalmas a géppel történő használatra (⇒ 11.1).

A kábeleket nyírás közben távol kell tartani a késtől.

A csatlakozóvezetéket nem a vezeték húzásával, hanem a csatlakozó és az aljzat szétválasztásával kell kihúzni.

Ha a gép áramfejlesztő berendezéshez van csatlakoztatva, szem előtt kell tartani, hogy az áramingadozások miatt megsérülhet.

A gép csak olyan tápellátáshoz csatlakoztatható, amely legfeljebb 30 mA-es kioldási áramú hibaáram-megszakítóval biztosított. Ezzel kapcsolatos további információk villanyszerelőtől kérhetők.

Elektromos biztonsági okokból az elektromos kábelnek mindig szabályszerűen kell a tolókarra szerelve lennie.

4.9 Hulladékkezelés

A már nem használt gép hulladékkezelését szakszerű módon kell végezni. Az ártalmatlanítás előtt a gépet működésképtelenné kell tenni. A balesetek megelőzése érdekében ehhez különösen a hálózati kábelt, ill. a villanymotorhoz vezető elektromos kábelt kell eltávolítani.

Sérülésveszély a vágóeszköz miatt!

A már nem használt gépet soha ne hagyjuk felügyelet nélkül. A gépet és a vágóeszközt úgy kell tárolni, hogy gyermekek ne férhessenek hozzá.

5. A szimbólumok leírása



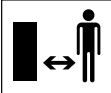
Figyelem!

Üzembe helyezés előtt olvassuk el a használati útmutatót.



Sérülésveszély!

Tartsunk távol másokat a veszélyes területtől.



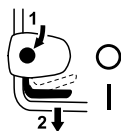
Sérülésveszély!

Vigyázzunk az éles fűnyíró késsel. A fűnyíró kés a leállítás után néhány másodpercig még forog (motor-/ késfék). A vágóeszközön végzett munkák, karbantartási és tisztítási munkák, a csatlakozóvezeték összehurkolódásának és épségének ellenőrzése, valamint a gép felügyelet nélkül hagyása előtt kapcsoljuk ki a motort, és húzzuk ki a hálózati csatlakozódugót.



Áramütés veszélye!

Tartsunk távol a csatlakozóvezetéket a vágóeszköztől.



RME 443:
Kapcsoljuk be a villanymotort.



RME 443 C:
Kapcsoljuk be a villanymotort.



RME 443 C:
Állítsuk le a villanymotort.

6. Szállítási terjedelem

RME 443, RME 443 C:



Jel	Megnevezés	db
A	Alapgép	1
B	A fűgyűjtő kosár felső része	1
C	A fűgyűjtő kosár alsó része	1
D	Csap	2
•	Használati utasítás	1

RME 443:

E	Gyorsan állítható rögzítőkar	2
F	Csavar	2
G	Kábelvezető	1
H	Kábelkapocs	1
I	Tolókarvédő	2

RME 443 C:

J	Hüvely	1
K	Csavar	1
L	Alátét	2
M	Anyacsavar	1



A géphez mellékelt tartozékok az adott országtól és a kivitteltől függően eltérőek lehetnek.

7. A gép összeszerelése

7.1 Általános rész



Sérülésveszély

Tartsuk be „A biztonság érdekében” fejezetben foglalt biztonsági tudnivalókat (⇒ 4.).

- Az összes leírt munkát elvégzéséhez a gépet vízszintes, sík, szilárd talajra kell helyezni.

7.2 Az egykezes tolókar felszerelése (RME 443 C)



- Helyezzük a hüvelyt (J) a tolókar (1) furatába.
- Illesszük a két alátétet (L) a domború részükkel befelé a hüvelyre.
- Tartsuk meg a hüvelyt (J) és az alátéteket (L) a tolókaron (1), majd helyezzük a szerelvényt a tolókarvezetőbe (2).
- Az ábra szerint illesszük az anyacsavart (M) a tolókarvezetőbe.
- Toljuk át a csavart (K) kívülről befelé a tolókaron (1) és a tolókarvezetőbe (2) található furatokon, majd húzzuk meg a csavart.
Meghúzási nyomaték:
18 - 22 Nm

Az elektromos kábel felszerelése:

- Helyezzük az elektromos kábelt (3) az ábra szerint a tolókkonzolon és a tolókaron található tartóelemekbe (4, 5). Az ábra szerint illesszük a kábelt a kábelkapocsba (6), majd hajtsuk be és pattintsuk helyére a nyelvet.

7.3 A kétkézes tolókar felszerelése (RME 443)



- Toljuk át a csavart (F) a kábelvezető (G) furatán.
- Tartsuk a tolókar felső részét (2) a tolókar alsó részeihez (1).
- Akasszuk a kábelvezetőt (G) az elektromos kábelre (3), majd toljuk át a csavart (F) belülről kifelé a furatokon.
- A szemközti oldalon toljuk át a csavart (F) belülről kifelé a furatokon.
- Helyezzük fel a tolókarvédőt (I), csavarjuk a gyorsan állítható rögzítőkarokat (E) a csavarokra (F) (a csavarokból körülbelül egy menetnyi álljon ki), majd hajtsuk fel a rögzítőkarokat.
- Ellenőrizzük a megfelelő felszerelést: A gyorsan állítható rögzítőkarokat (E) annyira kell meghúzni, hogy szorosan a tolókarhoz illeszkedjenek, és a tolókar felső része szilárdan rögzüljön a tolókar alsó részéhez.
Ha a tolókar rögzítése nem elég szoros, vagy a gyorsan állítható rögzítőkarok illeszkedése nem megfelelő, akkor nyissuk fel a gyorsan állítható rögzítőkarokat, és forgassuk el annyira, hogy a rögzítettségük megfelelő legyen.

- Helyezzük az elektromos kábelt (3) az ábra szerint a tolókkonzolon található tartóba (4).

A kábelkapocs felszerelése:



Áramütésveszély!

Annak érdekében, hogy ne sérüljön meg a tolókar szigetelő bevonata, a kábelkapcsot csak kézzel pattintsuk a tolókarra, ne használjunk a művelethez szerszámot (pl. kalapácsot, csavarhúzó).

- Pattintsuk fel a kábelkapcsot (H) a tolókar felső részére. A kábelkapocs és a kapcsoló közötti távolság:

25 - 27 cm

Helyezzük az elektromos kábelt (3) az ábra szerint a kábelkapocsba (H), majd hajtsuk be és pattintsuk helyére a nyelvet (5).

7.4 A fűgyűjtő kosár összeszerelése



- Helyezzük a fűgyűjtő kosár felső részét (B) a fűgyűjtő kosár alsó részére (C). Ügyeljünk a megfelelő helyzetre a vezetéseknél.
- Nyomjuk keresztül a csapszegeket (D) belülről a megfelelő nyílásokon.
- Pattintsuk be a fűgyűjtő kosár felső részét (B) enyhe nyomással a fűgyűjtő kosár alsó részébe.
- Akasszuk vissza a fűgyűjtő kosarat (⇒ 8.3).

8. Kezelőelemek

8.1 Egykezes tolókar (RME 443 C)



Az **RME 443 C** fűnyíró gép állítható, egykezes tolókarral rendelkezik.



Áramütésveszély!

Az elektromos kábel mindig rögzíteni kell a tolókar karmantyújánál és a tolókkonzolon.



Becsípődés veszélye!

A rögzítőkar (1) működtetése előtt tartsuk egy kézzel a tolókar felső részét (2) a legmagasabb pontjánál és kissé emeljük meg (tehermentesítsük).

A rögzítőkar működtetése után a tolókar felső része saját súlyánál fogva a legalsó helyzetébe csapódhat.

Soha ne helyezzük az ujjunkat a tolókar és a tolókkonzol közé (a rögzítőkar alá).

1 A tolókar lehajtása:

Szállítási helyzet (a gép tisztításához, helytakarékos szállításához és tárolásához):

- Nyomjuk le a rögzítőkart (1), és tartsuk ebben a helyzetben.
- Hajtsuk előre a tolókart (2), közben ügyeljünk arra, hogy az elektromos kábel ne sérüljön meg.

Munkahelyzet (a gép tolásához):

- Hajtsuk hátra a tolókart (2) – ügyeljünk arra, hogy a tolókar teljesen a helyére pattanjon.

2 Magasságállítás:

Az egykezes tolókar magassága 2 fokozatba állítható:

- Nyomjuk le a rögzítőkart (1), és tartsuk ebben a helyzetben.
- Állítsuk a tolókart (2) a kívánt helyzetbe.
- Engedjük vissza a rögzítőkart (1), és ügyeljünk arra, hogy a tolókar ismét teljesen a helyére pattanjon.

8.2 Kétkezes tolókar (RME 443)



Becsípődés veszélye!

A gyorsárok meglazításakor a tolókar felső része előreborulhat. Ezért a gyorsárok kinyitásakor mindig tartsuk meg egy kézzel a tolókar felső részét (2) a legmagasabb pontjánál.

Szállítási helyzet (a gép tisztításához, helytakarékos szállításához és tárolásához):

- Lefelé hajtva nyissuk fel a gyorsan állítható rögzítőkarokat (1), majd hajtsuk előre a tolókar felső részét (2), közben ügyeljünk arra, hogy az elektromos kábel ne sérüljön meg.

Munkahelyzet (a gép tolasához):

- Hajtsuk hátra a tolókar felső részét (2), és tartsuk egy kézzel ebben a helyzetben.

- Felfelé hajtva zárjuk vissza a gyorsan állítható rögzítőkarokat (1).

8.3 Fűgűjtő kosár

Felhelyezés:



- Nyissuk fel és tartsuk nyitva a kidobónyílás fedelét (1).
- Akasszuk a fűgűjtő kosarat (2) a tartófülekkel a gép hátoldalán található tartórészekre (4).
- Zárjuk le a kidobónyílás fedelét (1).

Levétel:

- Nyissuk fel és tartsuk nyitva a kidobónyílás fedelét (1).
- Emeljük meg és vegyük le hátrafelé a fűgűjtő kosarat (2).
- Zárjuk le a kidobónyílás fedelét (1).

8.4 Központi vágásmagasság-állítás



6 különböző vágási magasság állítható be.

1. fokozat = 25 mm

6. fokozat = 75 mm

A vágási magasság beállítása:

- Fogjuk meg a fogantyút (1), majd húzzuk felfelé a kart (2), és tartsuk ebben a helyzetben.
- Állítsuk be a kívánt vágási magasságot a gép felfelé vagy lefelé mozgatásával. Az aktuális vágási magasság a vágásmagasság-kijelzésről (3) olvasható le a jelölés (4) alapján.

- Engedjük vissza a rögzítőkart (2), és győződjünk meg arról, hogy a kar a helyére pattant.

8.5 Telítettséjelző



A fűgűjtő kosár a fűgűjtő kosár felső részén található telítettséjelzővel (1) rendelkezik.

A fűnyíró kés forgása révén keletkező, egyben a fűgűjtő kosár megtöltéséről gondoskodó légáram megemeli a telítettséjelzőt (2): a fűgűjtő kosár megtelik a lenyírt fűvel.

Amikor a fűgűjtő kosár megtelt fűvel, csökken a légáram, és a telítettséjelző lesüllyed (3):

- a megtelt fűgűjtő kosarat ki kell üríteni (⇒ 11.5).

9. Munkavégzési tanácsok

9.1 Általános információk



Sérülésveszély!

A vezetékeken keletkező esetleges csomókat azonnal bontsuk ki.

Fűnyírás közben magunk mögött vezessük a csatlakozóvezetékét. Nyírás közben véletlenül megvághatjuk a csatlakozóvezetéseket, vagy megbotolhatunk bennük, így a csatlakozóvezeték fokozott balesetveszélyt jelent. Emiatt csak úgy végezzünk fűnyírást, hogy a csatlakozóvezeték mindig látható módon, a már lenyírt területen legyen.

A szép és tömör pázsit receptje a gyakori nyírás és a fű röviden tartása.

Forró és száraz időben ne nyírjuk túl rövidre a gyepet, mert a naptól kiégve nem szép látványt nyújt!

Éles késsel szebb nyírási kép érhető el, mint tompával, ezért javasoljuk a kés rendszeres élezését (STIHL szakszervizek).

9.2 A villanymotor megfelelő terhelése

Ne kapcsoljuk be a fűnyíró gépet magas fűben, ill. a legalacsonyabb vágási magasságon.

A fűnyíró gép csak olyan mértékben terhelhető, hogy a villanymotor fordulatszáma ne csökkenjen jelentősen.

Ha csökken a fordulatszám, állítsunk be nagyobb vágási magasságot, és/vagy csökkentjük a haladási sebességet.

9.3 Ha megszorul a fűnyíró kés

Azonnal állítsuk le a villanymotort, és húzzuk ki a hálózati csatlakozódugót. Ezután szüntessük meg a hiba okát.

9.4 A villanymotor túlterhelés elleni termikus védelme

Amennyiben munka közben a villanymotor túlterhelése fordulna elő, a beépített termikus túlterhelés elleni védelem automatikusan kikapcsolja a villanymotort.

A túlterhelés okai a következők lehetnek:

- túl magas fű nyírása vagy túl alacsony vágási magasság,
- túl gyorsan toljuk a fűnyíró gépet,

- a hűtés légcsatornája nincs megfelelően kitisztítva (beszívó rések),
- tompa vagy kopott a fűnyíró kés,
- nem megfelelő vagy túl hosszú a csatlakozóvezeték – feszültségcsökkenés (⇒ 11.1).

Ismételt üzembe helyezés

Kb. 10 perces lehűlési idő után (a környezeti hőmérséklettől függően) helyezzük ismét üzembe a gépet normál módon (⇒ 11.).

10. Biztonsági berendezések

A gép a biztonságos kezelés érdekében és a szakszerűtlen kezelés megakadályozása érdekében több biztonsági berendezéssel van felszerelve.



Sérülésveszély!

Ha valamelyik biztonsági berendezésen hibát észlel, akkor a gépet tilos üzembe helyezni. Forduljunk szakszervizhez, lehetőség szerint STIHL szakszervizhez.

10.1 Biztonsági berendezések

A fűnyíró gép olyan biztonsági berendezésekkel rendelkezik, amelyek megakadályozzák a véletlen kapcsolatot a fűnyíró késsel és a gép által kidobott lenyírt fűvel.

A biztonsági berendezések közé tartozik a ház, a kidobónyílás fedele, a fűgyűjtő kosár és a szabályszerűen felszerelt tolókar.

10.2 Kétkézes kezelés

A villanymotor csak úgy kapcsolható be, ha jobb kézzel lenyomva tartjuk a bekapcsoló gombot, majd bal kézzel a tolókarhoz húzzuk a motorleállító kart.

10.3 A villanymotor késleállító fékje

A motorleállító kar elengedése után a fűnyíró kés 3 másodpercnél kevesebb idő alatt megáll.

A villanymotor késleállító fékje lerövidíti a kés megállásáig terjedő késleállási időt.

11. A gép üzembe helyezése

11.1 A gép elektromos csatlakoztatása



Áramütésveszély!

Tartsuk be „A biztonság érdekében” (⇒ 4.8) című fejezetben szereplő biztonsági tudnivalókat.

Kábeldob használata esetén a csatlakozóvezetékét teljesen le kell tekerni, különben az elektromos ellenállás következtében teljesítményvesztés és túlmelegedés léphet fel.

Csatlakozóvezetéként csak olyan vezetékek használhatók, amelyek legalább a **H07 RN-F DIN/VDE 0282** gumitömrlős vezetékkel egyenértékűek.

Minimális keresztmetszet:

25 m hosszúságig: 3 × 1,5 mm²

50 m hosszúságig: 3 × 2,5 mm²

A csatlakozóvezeték csatlakozóinak gumiból kell készülniük vagy gumibevonatúnak kell lenniük, és meg kell felelniük a **DIN/VDE 0620** szabványnak.

A hálózati feszültségnek és a hálózati frekvenciának meg kell egyeznie az adattáblán, illetve a „Műszaki adatok” (⇒ 18.) című fejezetben feltüntetett értékekkel.

A hálózati csatlakozóvezeték megfelelő biztosítóval kell ellátni (⇒ 18.).

Ezt a gépet a következő rendszer-impedanciával működő áramellátó hálózaton történő üzemeltetésre tervezték: Z_{max} az átadási ponton (házcsonkakozás) legfeljebb **0,49 ohm** (50 Hz frekvencia mellett).

A felhasználó köteles biztosítani, hogy a gépet csak a fenti követelményeket teljesítő áramellátó hálózaton helyezték üzembe. Szükség esetén a helyi áramszolgáltató vállalattól kérhetők a rendszerimpedanciára vonatkozó információk.

11.2 Kábel-tehermentesítő



A munkavégzés közben a kábel-tehermentesítő megakadályozza a csatlakozóvezeték véletlen kihúzását és ezáltal a gép hálózati csatlakozójának esetleges sérülését.

Ezért a csatlakozóvezeték a kábel-tehermentesítőn keresztül kell vezetni.

- Képezzünk hurkot a csatlakozóvezetéken (1) és vezessük át a nyíláson (2).
- Akasszuk a hurkot a kampóra (3) és húzzuk meg erősen.

11.3 A fűnyíró gép bekapcsolása



Ne kapcsoljuk be a villanymotort magas fűben, ill. a legalacsonyabb vágási magassággal, mivel ez megnehezíti a beindítást.

- Nyomjuk meg és tartuk lenyomva a bekapcsoló gombot (1). Húzzuk a motorleállító kart (2) a tolókarhoz és tartuk ott.
- A bekapcsoló gomb (1) a motorleállító kar (2) működtetése után elengedhető.

11.4 A fűnyíró gép kikapcsolása



- Engedjük el a motorleállító kart (1). A villanymotor és a fűnyíró kés rövid késleállási időn belül megáll.

11.5 A fűgyűjtő kosár ürítése



Sérülésveszély!

A fűgyűjtő kosár levétele előtt a villanymotort biztonsági okokból le kell állítani.

- Akasszuk le a fűgyűjtő kosarat. (⇒ 8.3)
- Nyissuk fel a fűgyűjtő kosarat a zárófülnél (1). Hajtsuk fel a fűgyűjtő kosár felső részét (2) és tartuk így. Billentsük hátra a fűgyűjtő kosarat, és ürítsük ki a lenyírt fűvet.
- Zárjuk le a fűgyűjtő kosarat.
- Akasszuk vissza a fűgyűjtő kosarat. (⇒ 8.3)

11.6 A kezelő munkaterülete



- A kezelőnek a villanymotor működése idején biztonsági okokból mindig a munkaterületen, a tolókar mögött kell tartózkodnia. A tolókar által meghatározott biztonsági távolságot mindig be kell tartani.
- A fűnyíró gépet kizárólag egy ember kezelheti, más személyeknek a veszélyes területtől távol kell tartózkodniuk. (⇒ 4.)

12. Karbantartás

12.1 Általános rész



Sérülésveszély!

Tartsuk be „A biztonság érdekében” fejezetben foglalt biztonsági tudnivalókat (⇒ 4.).

Évenkénti karbantartás szakszervizben:

A fűnyíró gépet ajánlatos évenként egyszer szakszervizzel ellenőriztetni. A STIHL erre a célra a STIHL szakszervizeket ajánlja.

12.2 A gép tisztítása



Karbantartás gyakorisága: minden használat után

- A gépet csak vízzel, kefével vagy törlőronggyal szabad tisztítani. A fűmaradványokat fadarabbal távolítsuk el. Szükség esetén használjunk speciális tisztítószer (pl. STIHL speciális tisztítószer).

- Soha ne irányítsunk vízsugarat vagy nagy nyomású mosót a kapcsolókra, a motor alkatrészeire, a tömítésekre és a csapágyakra.



Sérülésveszély!

A fűnyíró hátrabillentése előtt állítsuk a gépet szilárd, vízszintes, sík talajra. A gép a tisztítási helyzetben végzett munkák során felborulhat. Mindig a gép mellé álljunk. Soha ne végezzük a tisztítást a fűnyíró gép mögött vagy előtt.



A tisztítási munkák megkönnyítése érdekében javasolt a gép felállítása előtt a legmagasabb vágási fokozatot beállítani.

Tisztítási helyzet (RME 443):

- Akasszuk le a fűgyűjtő kosarat. (⇒ 8.3)
- Tartsuk meg a tolókar felső részét (1), majd lefelé hajtva nyissuk fel a gyorsan állítható rögzítőkarokat.
- Hajtsuk hátra a tolókar felső részét (1).
- Nyissuk fel és tartsuk ebben a helyzetben a kidobónyílás fedelét (2).
- Emeljük meg elől a gépet, és állítsuk az ábra szerint tisztítási helyzetbe. Ellenőrizzük, hogy a gép stabilan áll-e.

Tisztítási helyzet (RME 443 C):



Becsípődés veszélye!

A rögzítőkar működtetése után a tolókar felső része saját súlyánál fogva a legalsó helyzetébe csapódhat. Soha ne helyezzük az ujjunkat a tolókar és a tolókarKonzol közé (a rögzítőkar alá).

- Akasszuk le a fűgyűjtő kosarat. (⇒ 8.3)

- Nyissuk fel és tartsuk ebben a helyzetben a kidobónyílás fedelét (2).
- Nyomjuk hüvelykujjunkkal a rögzítőkart (3) lefelé és tartsuk így.
- Fogjuk meg a gépet az elülső fogantyúnál, majd döntsük lassan hátra.
- Engedjük el a kidobónyílás fedelét (2), és ellenőrizzük, biztonságosan áll-e a gép.

12.3 Villanymotor és kerekek

A villanymotor nem igényel karbantartást.

A kerekek csapágyai nem igényelnek karbantartást.

12.4 A tolókar felső része RME 443

Karbantartás gyakorisága: minden használat előtt

A tolókar felső része szigetelő bevonattal van ellátva. Ha ez megsérül, akkor a tolókar felső részét ki kell cserélni.

12.5 A fűnyíró kés karbantartása

Karbantartás gyakorisága: Minden használat előtt

- Billentsük a fűnyíró gépet tisztítási helyzetbe. (⇒ 12.2)
- Tisztítsuk meg a fűnyíró kést (1), és ellenőrizzük épségét (barázdák, repedések), valamint kopását, és szükség esetén cseréljük ki.



- Ellenőrizzük a kés vastagságát legalább 5 ponton tolómérővel (nincs mellékelve). A minimális vastagságnak különösen a készárnynál kell rendelkezésre állnia.
- Helyezzünk vonalzót (2) a kés elülső peremére, és mérjük meg a késélezés mértéket.



Sérülésveszély!

A kopott vagy sérült fűnyíró kés eltörhet, és súlyos sérüléseket okozhat. Ezért minden esetben be kell tartani a kés karbantartására vonatkozó utasításokat.

A kések a használat helyétől és időtartamtól függően különböző mértékben használódnak el. Ha a gépet homokos talajon, illetve gyakran száraz körülmények között használjuk, a kés nagyobb igénybevételnek van kitéve, és az átlagnál gyorsabban kopik.

Kopáshatárok:

„A” távolság:

Az élek max. **15 mm**-nyit köszörülhetők vissza.

„B” távolság:

A fűnyíró kés minimális szélessége nem lehet kevesebb **39 mm**-nél.

„C” távolság:

A késvastagságnak minden ponton legalább **2 mm**-nek kell lennie. Az ellenőrzést tolómérővel célszerű végezni.

Ha a fűnyíró gépre nem a mellékelt kés van felszerelve, hanem pl a külön tartozékként rendelhető multi-kés, akkor ennek megfelelően más kopáshatárok érvényesek.

12.6 A fűnyíró kés le- és felszerelése



i A késrögztítő csavar sérüléseinek elkerülése érdekében a csavar meglazításához, ill. meghúzásához megfelelő, 22 mm-es kulcsnyílású, hatlapú dugókulcsot (nincs mellékelve) kell használni.

1 Leszerelés:

- Használjunk megfelelő fadarabot (1) a fűnyíró kés (2) ellentartásához.
- Csavarjuk ki a késrögztítő csavart (3). Vegyük le a fűnyíró kést (2) és a késrögztítő csavart (3).

2 Felszerelés:



Sérülésveszély!

A fűnyíró kést (2) csak az ábra szerint szabad felszerelni. A fűleknek (6) lefelé (a fű felé), a felhajtott késszárnyaknak pedig felfelé (a gép felé) kell nézniük.

A késrögztítő csavar előírt **10 - 15 Nm**-es meghúzási nyomatékát pontosan be kell tartani, mivel ettől függ a vágóeszköz biztonságos rögzítése. Ezenkívül a késrögztítő csavart (3) **Loctite 243** anyaggal is rögzíteni kell.

A késrögztítő csavart (3) a kés minden cseréjekor ki kell cserélni.

- Tisztítsuk meg a kés felfekvő felületét és a késtartó perselyt.
- Helyezzük a fűnyíró kést (2) a felhajlított szárnyaival felfelé a késtartó perselyre. A tartócsapoknak (4) a fűnyíró kés furataiba (5) kell illeszkedniük.

- Használjunk megfelelő fadarabot (1) a fűnyíró kés (2) ellentartásához.
- Csavarjuk be a késrögztítő csavart (3) és húzzuk meg **10 - 15 Nm** nyomatékkal.

12.7 A fűnyíró kés élezése



Sérülésveszély!

Beszereles előtt ellenőrizzük a kés épségét. A kést ki kell cserélni, ha barázdák vagy repedések észlelhetők, ha az éleket több mint 15 mm-nyit visszaköszörülték, vagy ha a kés bármely pontján vékonyabb 2 mm-nél (⇒ 12.5).

A STIHL azt javasolja, hogy a fűnyíró kést szakemberrel kell éleztetni. A helytelenül élezett kés (a hibás élezési szög, kiegyensúlyozatlanság stb. miatt) hátrányosan befolyásolja a gép működését.

Élezési útmutató:

- Szereljük le a fűnyíró kést (⇒ 12.6).
- A fűnyíró kést köszörülés közben hűteni kell (pl. vízzel). Nem léphet fel kék színű elszíneződés, különben csökken a kés éltartóssága.
- Egyenletesen élezzük a kést, hogy elkerüljük a kiegyensúlyozatlanság miatti rezgéseket.
- Tartsuk be a 30°-os élezési szöget.
- Élezés után a vágóélen keletkezett sorja szükség esetén finom csiszolópapírral távolítható el.

12.8 Tárolás (téli szünet)

A gépet száraz, zárt, pormentes helyiségben kell tárolni. A gépet úgy kell tárolni, hogy gyermekek ne férhessenek hozzá.

A fűnyíró gépet csak üzembiztos állapotban javasolt tárolni, szükség esetén a tolókart célszerű lehajtani.

Legyen minden anyacsavar, csapszeg és csavar szorosan meghúzva, valamint cseréljük ki az olvashatatlaná vált veszély- és figyelmeztető jelzéseket, továbbá ellenőrizzük a teljes gép kopását és épségét. Az elhasználdott vagy sérült alkatrészeket ki kell cserélni.

A gép esetleges hibáit alapvetően a tárolás előtt javasolt megszüntetni.

A fűnyíró gép hosszabb üzemen kívül helyezése (téli szünet) esetén vegyük figyelembe az alábbi pontokat:

- gondosan tisztítsuk meg a gép külső részeit,
- minden mozgó alkatrészt jól olajozzunk, ill. zsírozzunk meg.

13. Szállítás

13.1 Szállítás



Sérülésveszély!

Szállítás előtt be kell tartani „A biztonság érdekében” fejezetben foglaltakat. (⇒ 4.)

Szállítás során mindig megfelelő védőruhát (védőcipőt, erős kesztyűt) kell viselni.

A gép megemelése, ill. szállítása előtt mindig húzzuk ki a hálózati kábelt. A STIHL biztonsági okokból azt javasolja, hogy a gépet mindig két ember emelje meg, ill. hordozza.

A gép megemelése előtt figyelembe kell venni a „Műszaki adatok” fejezetben feltüntetett tömeget.

A gép hordozása:

- Két személy:
A gépet kizárólag az elülső fogantyúnál (1) és a tolokarnál (3) fogva szabad megemelni. Ügyeljünk arra, hogy a testünk, különösen a lábak és a lábfejek mindig elég távol legyenek a fűnyíró késtől.
- Egy személy:
Emeljük meg a gépet egy kézzel a felső szállítófogantyú (2) közepénél, a másik kézzel pedig az alsó szállítófogantyúnál (1).

A gép rögzítése hevederekkel:

- A gépet a rakfelületen megfelelő rögzítőeszközökkel kell biztosítani.

- A köteleket, ill. hevedereket a megjelölt pontokon (4) kell rögzíteni.

14. A kopás minimalizálása és a meghibásodások elkerülése

Fontos karbantartási és tisztítási tudnivalók

Kézi irányítású, hálózatról üzemelő fűnyíró gép (STIHL RME)

A kezelési útmutató biztonságra, kezelésre és karbantartásra vonatkozó előírásainak figyelmen kívül hagyása vagy a nem engedélyezett kiegészítő vagy pótalkatrészek használata miatt bekövetkezett személyi és vagyoni károkkal kapcsolatban a STIHL vállalat kizárja mindennemű felelősségét.

A STIHL gép sérülésének, ill. túlzott kopásának elkerülése érdekében feltétlenül tartsa be a következő fontos útmutatásokat.

1. Kopó alkatrészek

A STIHL gépek egyes alkatrészei rendeltetésszerű használat mellett is normális kopásnak vannak kitéve, ezért a használat módjától és időtartamától függően időben ki kell cserélni őket.

Ilyen alkatrészek például:

- a kés

2. A jelen használati utasítás előírásainak betartása

A STIHL gép használata, karbantartása és tárolása olyan gondosan történjen, amint az a jelen használati útmutatóban szerepel. A biztonsági, kezelési és karbantartási utasítások figyelmen kívül hagyásából származó minden kárért a felhasználót terheli a felelősség.

Ez különösen érvényes az alábbi esetekre:

- nem megfelelően méretezett vezetékek (keresztmetszet),
- hibás elektromos csatlakoztatás (feszültség),
- a terméken a STIHL jóváhagyása nélkül végrehajtott változtatások,
- olyan szerszámok vagy tartozékok használata, amelyek nem megengedettek, nem alkalmasak vagy minőségileg nem megfelelőek az adott géphez,
- a termék nem rendeltetésszerű használata,
- a termék sportrendezvényeken vagy egyéb versenyeken történő használata,
- a termék hibás alkatrészekkel történő használata miatt bekövetkező károk.

3. Karbantartási munkák

A „Karbantartás” című fejezetben leírt összes munkát rendszeresen el kell végezni.

Amennyiben ezeket a karbantartási munkákat a felhasználó nem tudja maga elvégezni, azokkal egy szakszervizt kell megbízni.

A STIHL azt javasolja, hogy a karbantartási és javítási munkákat csak STIHL szakszervizzel végeztesse el.

A STIHL szakszervizek munkatársai oktatásokon vesznek részt, és rendelkezésükre állnak a cég által kiadott műszaki információk is.

Ezeknek a munkáknak az elmulasztása esetén olyan károk keletkezhetnek, amelyekért a felhasználó viseli a felelősséget.

Ide tartoznak többek között:

- a hűtőlevegő-vezetés (szívónyílások) nem megfelelő tisztítása miatt a villanymotorban keletkezett károk,
- a szakszerűtlen tárolás következtében fellépő korróziós és egyéb károk,
- a gép sérülései minőségileg nem megfelelő pótalkatrészek használata miatt,
- a nem megfelelő időben vagy módon elvégzett, ill. olyan karbantartási vagy javítási munkákból adódó károk, amelyeket nem szakszervizben végeztek el.

15. Környezetvédelem



A lenyírt fű nem a szemétkébe való, hanem komposztálni kell.

A csomagolások, a gép és a tartozékok újrahasznosítható anyagokból készültek,

hulladékkezelésüket megfelelő módon kell végezni.

A hulladékok szelektív, környezetbarát gyűjtése elősegíti a nyersanyagok újrahasznosítását. Ezért a gép szokásos használati időtartamának leteltével a gépet hulladékhasznosító gyűjtőhelyre kell szállítani. Az ártalmatlanítás során figyelembe kell venni a „Hulladékkezelés“ fejezetben foglaltakat (⇒ 4.9).

Forduljunk a helyi hulladékátvevő telephez vagy a szakszervizhez, hogy megtudjuk a hulladékok szakszerű kezelésének módját.

16. Általános pótalkatrészek

A fűnyíró kés

6338 702 0100

Késrögzítő csavar

6310 760 2800



A fűnyíró kés rögzítőelemeit (pl. a késrögzítő csavart) a kés cseréje, ill. felszerelése alkalmával mindig ki kell cserélni. Pótalkatrészek a STIHL szakkereskedésekben kaphatók.

17. A gyártó uniós megfelelőségi nyilatkozata

17.1 Kézi irányítású, hálózatról üzemelő fűnyíró gép (STIHL RME)

STIHL Tirol GmbH
Hans Peter Stihl-Straße 5.
6336 Langkampfen
Ausztria

egyedüli felelősséggel kijelentjük, hogy a következő adatokkal jellemzett gép:

Kézi irányítású, hálózatról üzemelő
fűnyíró gép (STIHL RME)

Gyártó neve: STIHL
Típus: RME 443.0
RME 443.0 C
Sorozatazonosító 6338

megfelel a következő EK-irányelveknek:
2000/14/EC, 2011/65/EU, 2014/30/EU,
2006/42/EC

A termékek fejlesztése és gyártása a következő szabványokkal összhangban történt:

EN 60335-1, EN 60335-2-77

A termékek fejlesztésére és legyártására a mindenkori előállítás időpontjában érvényes szabványverziók vonatkoznak.

A megfelelőség értékelésére alkalmazott eljárás:

VIII. függelék (2000/14/EC)

A tanúsító szervezet neve és címe:

TÜV Rheinland LGA Products GmbH
Tillystraße 2
D-90431 Nürnberg

A műszaki dokumentációt összeállította és tárolja:

Sven Zimmermann
STIHL Tirol GmbH

A gyártás éve és a sorozatszám a gép adattábláján található.

Mért zajteljesítményszint:
94,0dB(A)

Garantált zajteljesítményszint:
96 dB(A)

Langkampfen,
2019-01-02 (ÉÉÉÉ-HH-NN)

STIHL Tirol GmbH

Sven Zimmermann

A konstrukciós részleg vezetője

18. Műszaki adatok

RME 443.0 / RME 443.0 C:

Sorozatazonosító	6338
Motor, típus:	villanymotor
Típus:	váltakozó áramú univerzális villanymotor
Feszültség:	230 V~
Felvett teljesítmény:	1500 W
Frekvencia:	50 Hz
Biztosító:	7 A
Érintésvédelmi osztály:	II
Védettség:	IPX 4
Vágószerkezet:	vágókés
Munkaszélesség:	41 cm
A vágószerkezet fordulatszám:	2900 1/min
Vágókés hajtása:	állandó
A késrögzőítő csavar meghúzási nyomatéka:	10 - 15 Nm
Kerékátmérő elől:	180 mm
Kerékátmérő hátul:	200 mm
Fűgyűjtő kosár:	55 l
Vágási magasság:	25 - 75 mm

RME 443.0:

A 2000/14/EC irányelv szerint:

Garantált zajteljesítményszint

L_{WA} 96 dB(A)

A 2006/42/EC irányelv szerint:

RME 443.0:

Munkahelyi hangnyomásszint

L_{pA} 82 dB(A)

Mérési 2 dB(A)

bizonytalanság K_{pA}

Az EN 12096 szerinti rezgési mutató:

Mért érték a_{hw} 1,40 m/s²

Mérési bizonytalanság K_{hw} 0,70 m/s²

Az EN 20643 szerinti mérés

H/Sz/M: 138/49/107 cm

Tömeg: 20 kg

Tömeg (csak Nagy-Britannia): 21 kg

RME 443.0 C:

A 2000/14/EC irányelv szerint:

Garantált zajteljesítményszint

L_{WA} : 96 dB(A)

A 2006/42/EC irányelv szerint:

Munkahelyi hangnyomásszint

L_{pA} 82 dB(A)

Mérési 2 dB(A)

bizonytalanság K_{pA}

Az EN 12096 szerinti rezgési mutató:

Mért érték a_{hw} 1,30 m/s²

Mérési bizonytalanság K_{hw} 0,65 m/s²

Az EN 20643 szerinti mérés

H/Sz/M: 138/49/108 cm

Tömeg: 22 kg

19. Hibakeresés

- ✘ Szükség esetén forduljon szakszervizhez, lehetőleg STIHL szakszervizhez.

Hiba:

Nem indul a villanymotor.

Lehetséges ok:

- Nincs hálózati feszültség.
- Sérült a csatlakozókábel/dugó, ill. az aljzat vagy a kapcsoló.
- Az indítógomb nincs megnyomva.
- Túl magas vagy túl nedves fű nyírásával a villanymotor túlterhelődött.
- Aktiválódott a villanymotor védelme.
- A fűnyíró gép háza eltömődött.
- Meghibásodott a csatlakozódugóban található biztosíték (Nagy-Britannia számára készült változat).

Megoldás:

- Ellenőrizzük a biztosítót. (⇒ 11.1)
- Ellenőrizzük és szükség esetén cseréljük ki a kábeleket/dugaszokat/kapcsolókat. (⇒ 11.1)
- Nyomjuk meg az indítógombot. (⇒ 11.3)
- Ne kapcsoljuk be a villanymotort magas fűben; igazítsuk a vágási magasságot a körülményekhez. (⇒ 8.4)
- Hagyjuk lehűlni a gépet. (⇒ 9.4)
- Tisztítsuk meg a fűnyíró gép házát. (⇒ 12.2)
- Cseréljük ki a biztosítót a csatlakozódugóban. (✘)

Hiba:

Gyakran kiold a hálózati biztosíték.

Lehetséges ok:

- Nem megfelelő a csatlakozóvezeték.
- A hálózat túlterhelt.
- Túl magas vagy túl nedves fű nyírásával túlterheltük a gépet.

Megoldás:

- Használjunk megfelelő csatlakozóvezeték (⇒ 11.1).
- Kapcsoljuk a gépet másik áramkörre.
- Igazítsuk a vágási magasságot és a sebességet a nyírás körülményeihez (⇒ 8.4).

Hiba:

Erős vibrációk üzem közben.

Lehetséges ok:

- Meglazult a késrögztítő csavar.
- A kés nincs kiegyensúlyozva.

Megoldás:

- Húzzuk meg a késtartó csavart (⇒ 12.6).
- Élezzük meg (egyensúlyozzuk ki) vagy cseréljük ki a kést (⇒ 12.7).

Hiba:

Egyenetlen vágás, a fű megsárgul.

Lehetséges ok:

- A fűnyíró kés tompa vagy kopott.
- A haladási sebesség túl nagy a vágási magassághoz képest.

Megoldás:

- Élezzük meg vagy cseréljük ki a fűnyíró kést (⇒ 12.7).
- Csökkentsük a haladási sebességet, és/vagy válasszunk megfelelő vágási magasságot (⇒ 8.4).

Hiba:

Nehézkes bekapcsolás vagy a villanymotor csökkenő teljesítménye.

Lehetséges ok:

- Túl magas vagy túl nedves fűvet nyírunk.
- A fűnyíró gép háza eltömődött.

Megoldás:

- Igazítsuk a vágási magasságot és a sebességet a nyírás körülményeihez (⇒ 8.4)
- Tisztítsuk meg a fűnyíró gép házát (előtte húzzuk ki a hálózati csatlakozódugót). (⇒ 12.2)

Hiba:

Eltömődött a kidobócsatorna.

Lehetséges ok:

- Kopott a fűnyíró kés.
- Túl magas vagy túl nedves fű nyírása.

Megoldás:

- Cseréljük ki a fűnyíró kést (⇒ 12.7).
- Igazítsuk a vágási magasságot és a sebességet a nyírás körülményeihez (⇒ 8.4).

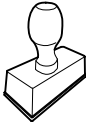
20. Szervizelési időpontok

20.1 Az átadás igazolása

Modell: _____

Sorozatszám:

Dátum:




Következő szervizidőpont


Dátum:

20.2 A szervizelés igazolása



Kérjük, karbantartási munkák esetén adja át a jelen használati utasítást a STIHL szakszerviznek. A szakszerviz a használati utasításban található előnyomatott helyeken igazolja a szervizelés elvégzését.

 Az elvégzett szervizelés időpontja

 A következő szervizelés időpontja

Dragi korisniče,

raduje nas što ste se odlučili za STIHL. Naši proizvodi su koncipirani i izrađeni vrhunskim kvalitetom prema potrebama naših korisnika. Tako nastaju proizvodi visoke pouzdanosti takođe i pri ekstremnim opterećenjima.

STIHL garantuje vrhunski kvalitet takođe i kod usluga. Naša specijalizovana trgovinska mreža nudi stručne savete i uputstva kao i obimnu tehničku podršku.

Hvala Vam na poverenju; želimo Vam puno zadovoljstva uz Vaš proizvod STIHL.



Dr. Nikolas Stihl

VAŽNO! PRE UPOTREBE PROČITATI I SAČUVATI ZA KASNIJU UPOTREBU.

1. Sadržaj

O ovom uputstvu za upotrebu	92
Opšte napomene	92
Kako da čitate ovo uputstvo za upotrebu	92
Varijante za različite zemlje:	92
Opis uređaja	93
Za vašu bezbednost	93
Opšte napomene	93
Odeća i oprema	94
Transport uređaja	94
Pre korišćenja	95
Tokom rada	95
Održavanje, čišćenje, popravke i skladištenje	97
Skladištenje u slučaju dužeg nekorišćenja	98
Upozorenje – opasnost od strujnog udara	98
Odlaganje	98
Opis simbola	98
Sadržaj paketa	99
Pripremanje uređaja za rad	99
Opšte napomene	99
Montaža jednostrukog upravljača (RME 443 C)	99
Montaža dvostrukog upravljača (RME 443)	99
Sastavljanje korpe za travu	100
Elementi za rukovanje	100
Jednostruki upravljač (RME 443 C)	100
Dvostruki upravljač (RME 443)	100
Korpa za travu	101
Centralno podešavanje visine košenja	101
Pokazivač napunjenosti	101
Uputstva za rad	101
Opšte napomene	101
Pravilno opterećenje elektromotora	101
U slučaju blokade noža za košenje	102
Termička zaštita od preopterećenja elektromotora	102
Bezbednosni uređaji	102
Bezbednosni uređaji	102
Dvoručno rukovanje	102
Kočnica za skraćivanje vremena zaustavljanja noža elektromotora	102
Puštanje uređaja u rad	102
Priključivanje uređaja na električnu mrežu	102
Rasterećenje vučnog kabla	103
Uključivanje kosilice	103
Isključivanje kosilice	103
Pražnjenje korpe za travu	103
Radna oblast korisnika	103
Održavanje	103
Opšte napomene	103
Čišćenje uređaja	103
Elektromotor i točkovi	104
Gornji deo upravljača RME 443	104
Održavanje noža za košenje	104
Demontaža i montaža noža za košenje	104
Oštrenje noža za košenje	105
Skladištenje (zimski pauza)	105
Transport	105
Transport	105
Smanjivanje istrošenosti i izbegavanje oštećenja	106
Zaštita životne sredine	106
Uobičajeni rezervni delovi	106
EC Izjava proizvođača o usaglašenosti	107

Kosilica sa ručnim upravljanjem i mrežnim napajanjem (STIHL RME)	107
Tehnički podaci	107
Traženje grešaka	108
Plan servisiranja	109
Potvrda primopredaje	109
Potvrda servisiranja	109

2. O ovom uputstvu za upotrebu

2.1 Opšte napomene

Ovo uputstvo za upotrebu je **originalno uputstvo** proizvođača u skladu sa EU smernicom 2006/42/EC.

STIHL neprekidno razvija svoju paletu proizvoda. Zbog toga zadržavamo pravo na izmenu sadržaja paketa u smislu oblika, tehnike i opreme. Iz tog razloga ne možemo da prihvatimo bilo kakve reklamacije na osnovu podataka i slika iz ovog uputstva.

U ovom uputstvu za upotrebu su možda opisani modeli koji nisu dostupni u svakoj zemlji.

Ovo uputstvo za upotrebu je zaštićeno autorskim pravima. Zadržavaju se sva prava, a posebno pravo na umnožavanje, prevođenje i obradu u elektronskim sistemima.

2.2 Kako da čitate ovo uputstvo za upotrebu

Slike i tekstovi opisuju određene postupke rukovanja.

Ovo uputstvo za upotrebu sadrži objašnjenje svih simbola koji se nalaze na uređaju.

Smer posmatranja:

Smer posmatranja prilikom upotrebe termina „**levo**“ i „**desno**“ u uputstvu za upotrebu:
Korisnik stoji iza uređaja i posmatra prema napred u smeru kretanja.

Referenca na poglavlje:

Strelica predstavlja referencu na odgovarajuće poglavlje i potpoglavlje sa dodatnim objašnjenjem. Sledeći primer predstavlja referencu na jedno poglavlje: (⇒ 4.)

Označavanje delova teksta:

Opisana uputstva mogu biti označena kao u sledećim primerima.

Postupci rukovanja koji zahtevaju učešće korisnika:

- Odvijačem otpustite vijak (1), povucite polugu (2)...

Opšta nabranja:

- Korišćenje uređaja na sportskim ili takmičarskim manifestacijama

Tekst sa dodatnim značenjem:

Tekst sa dodatnim značenjem označen je simbolima opisanim u nastavku kako bi bio posebno istaknut u ovom uputstvu za upotrebu.



Opasnost!

Opasnost od nesreće i teških telesnih povreda. Ponašanje na određeni način je neophodno ili nepoželjno.



Upozorenje!

Opasnost od povreda. Ponašanjem na određeni način sprečavaju se moguće ili verovatne povrede.



Oprez!

Ponašanjem na određeni način možete sprečiti lake povrede, odnosno nastanak materijalne štete.



Napomena

Informacije o efikasnijem korišćenju uređaja i sprečavanju mogućnosti pogrešnog rukovanja.

Tekstovi sa referencama na slike:

Slike kojima se objašnjava upotreba uređaja pronaći ćete na samom početku uputstva za upotrebu.

Simbol fotoaparata služi za povezivanje slika na stranama sa slikama sa odgovarajućim delovima teksta u uputstvu za upotrebu.



2.3 Varijante za različite zemlje:

U zavisnosti od zemlje isporuke, kompanija STIHL isporučuje uređaje sa različitim utikačima i prekidačima.

Na slikama su predstavljeni uređaji sa evropskim utikačima, a priključivanje na mrežu uređaja sa drugačijim varijantama utikača vrši se na isti način.

3. Opis uređaja



RME 443:

- 1 Gornji deo upravljača
- 2 Brzi zatezač
- 3 Donji deo upravljača
- 4 Hauba motora
- 5 Prednji točak
- 6 Prednja transportna ručka
- 7 Pločica sa podacima o uređaju i brojem mašine
- 8 Kućište
- 9 Zadnji točak
- 10 Ručica za korekciju visine košenja
- 11 Zadnja transportna ručka
- 12 Korpa za travu
- 13 Pokazivač napunjenosti (korpa za travu)
- 14 Ručica za zaustavljanje motora
- 15 Dugme za uključivanje
- 16 Priključak na električnu mrežu
- 17 Rasterećenje vučnog kabla

RME 443 C:

- 18 Gornji deo upravljača
- 19 Poluga za blokiranje upravljača
- 20 Konzola upravljača
- 21 Hauba motora
- 22 Prednji točak
- 23 Prednja transportna ručka
- 24 Pločica sa podacima o uređaju i brojem mašine
- 25 Kućište

RME 443 C:

- 26 Zadnji točak
- 27 Ručica za korekciju visine košenja
- 28 Zadnja transportna ručka
- 29 Korpa za travu
- 30 Pokazivač napunjenosti (korpa za travu)
- 31 Ručica za zaustavljanje motora
- 32 Priključak na električnu mrežu
- 33 Rasterećenje vučnog kabla
- 34 Dugme za uključivanje

4. Za vašu bezbednost

4.1 Opšte napomene



Prilikom korišćenja uređaja obavezno se pridržavajte propisa za zaštitu od povreda na radu.



Pre prvog puštanja u upotrebu obavezno pažljivo pročitajte celo uputstvo za upotrebu. Pažljivo sačuvajte uputstvo za upotrebu kako biste mogli da ga koristite i kasnije.

Ove mere opreza su od ključnog značaja za vašu bezbednost. Međutim, ova lista nije kompletna. Uređaj koristite razumno i odgovorno i imajte na umu da su korisnici mašine odgovorni za nesreće u kojima dođe do povreda drugih lica i oštećenja njihove imovine.

Upoznajte se sa delovima za rukovanje i načinom upotrebe uređaja.

Uređaj smeju da koriste samo osobe koje su pročitale uputstvo za upotrebu i upoznate su sa načinom rukovanja.

Korisnik mora da se potruži da dobije stručnu i praktičnu obuku pre prvog puštanja uređaja u rad. Korisnik mora da zatraži od prodavca ili nekog drugog stručnog lica da mu objasni kako se bezbedno koristi uređaj.

Prilikom ove obuke, korisniku posebno treba da bude skrenuta pažnja da su za korišćenje uređaja neophodne izuzetna pažnja i koncentracija.

Čak i ukoliko propisno rukujete uređajem, uvek može da postoji neki nepredviđeni rizik.



Opasnost po život usled gušenja!

Deci preti opasnost od gušenja ako se igraju ambalažom. Ambalažu držati daleko od dece.

Uređaj, uključujući i sve priključne delove, sme da se daje, odnosno pozajmljuje isključivo osobama koje su u suštini upoznate sa ovim modelom i načinom njegovog korišćenja. Uputstvo za upotrebu predstavlja deo uređaja i uvek se mora prosledivati zajedno s njim.

Ni u kom slučaju ne dozvolite da uređaj upotrebljavaju deca, osobe sa ograničenim fizičkim, čulnim ili mentalnim sposobnostima, osobe sa nedovoljnim znanjem i iskustvom, kao i osobe koje nisu upoznate sa instrukcijama.

Nikada nemojte da dozvolite da deca ili osobe mlađe od 16 godina koriste uređaj. Lokalnim propisima može biti određena minimalna starost korisnika.

Uređaj koristite isključivo kada ste odmorni i u dobrom telesnom i psihičkom stanju. Ukoliko imate zdravstvene probleme, posavetujte se sa svojim lekarom o tome da li možete da koristite uređaj. Nakon

konzumiranja alkohola, droge ili lekova koji utiču na smanjenje sposobnosti reagovanja, ne smete da koristite uređaj.

Uređaj je namenjen privatnoj upotrebi.

Pažnja – opasnost od nesreće!

Uređaj je predviđen isključivo za košenje trave. Korišćenje u druge svrhe nije dozvoljeno i može biti opasno ili dovesti do oštećenja uređaja.

Da bi se izbegla opasnost od povređivanja korisnika, uređaj ne sme da se koristi u sledeće svrhe (lista nije sveobuhvatna):

- za obrezivanje grmlja, živice i žbunja,
- za sečenje puzavica,
- za održavanje travnjaka na krovovima i u žardinjerama na terasama,
- za seckanje i usitnjavanje grana i ostataka žive ograde,
- za čišćenje staza (usisavanje, oduvavanje),
- za poravnavanje povišenog tla, poput neravnina od krtičnjaka,
- za transport isečenog materijala, osim u korpi za travu koja je za to predviđena.

Iz bezbednosnih razloga zabranjene su sve izmene uređaja, osim stručne montaže dodatne opreme koju je odobrila kompanija STIHL. Takve izmene dovode do gubitka prava iz garancije. Informacije o dozvoljenoj dodatnoj opremi možete dobiti od ovlašćenog STIHL distributera.

Posebno je zabranjena svaka manipulacija uređajem kojom se menja njegova snaga ili broj obrtaja motora sa unutrašnjim sagorevanjem, odnosno elektromotora.

Uređajem se ne smeju transportovati predmeti, životinje ili osobe, a posebno ne deca.

Prilikom korišćenja na javnim površinama, u parkovima, na sportskim terenima, ulicama i u poljoprivrednim i šumarskim preduzećima potreban je poseban oprez.



Pažnja! Opasnost po zdravlje usled vibracija!

Preterana izloženost vibracijama može izazvati oštećenje krvnih sudova i nervnog sistema, naročito kod ljudi sa kardiovaskularnim problemima. Obratite se svom lekaru ako se pojave simptomi čiji uzrok može biti izloženost vibracijama.

Ovi simptomi, koji se uglavnom javljaju na prstima, šakama ili ručnim zglobovima, ogledaju se npr. u (lista nije sveobuhvatna):

- utrnuću,
- bolovima,
- slabosti u mišićima,
- promenama boje kože,
- neprijatnim žmarcima.

Tokom rada držite upravljač čvrsto, ali ne i grčevito, sa obe ruke na za to predviđenim mestima.

Vreme rada planirajte tako da izbegnete veća opterećenja tokom dužeg perioda.

4.2 Odeća i oprema



Za vreme rada uvek nosite čvrstu obuću sa hrapavim đonom. Nikada nemojte raditi bosu ili npr. u sandalama.



Prilikom radova na održavanju i čišćenju, kao i tokom transporta uređaja pored toga uvek nosite čvrste zaštitne rukavice, a dugu kosu vežite i pokrijte (maramom, kapom itd.).



Prilikom oštrenja noža za košenje uvek se moraju nositi odgovarajuće zaštitne naočari.

Uređaj smeju da koriste samo osobe u dugim pantalonama koje padaju uz telo.

Nikada ne nosite odeću koja ne pada uz telo, jer se ona može zakačiti za pokretne delove (ručicu za rukovanje), kao ni nakit, kravate i šalove.

4.3 Transport uređaja

Radite isključivo sa rukavicama da biste izbegli povrede na oštrim i vrelim delovima uređaja.

Pre transporta isključite uređaj, izvucite kabl napajanja i sačekajte da se nož potpuno zaustavi.

Uređaj transportujte tek kada se elektromotor ohladi.

Imajte u vidu težinu uređaja i po potrebi koristite odgovarajuće pomoćne uređaje za utovar (rampe za utovar, sisteme za podizanje tereta).

Uređaj i delove koji se transportuju s njim (npr. korpa za travu) na teretnoj platformi osigurajte pravilno dimenzionisanim sredstvima za pričvršćivanje (kaiševima, sajlama itd.).

Prilikom podizanja i nošenja uređaja izbegavajte kontakt sa nožem za košenje.

Pridržavajte se uputstava iz poglavlja „Transport“. U njemu je opisan način na koji možete da podignete, odnosno vučete uređaj. (⇒ 13.)

Prilikom transporta uređaja vodite računa o lokalnim zakonskim propisima, a posebno onima koji se odnose na bezbednost tovara i transport predmeta na utovarnoj površini.

4.4 Pre korišćenja

Neophodno je obezbediti da uređaj koriste isključivo osobe koje su upoznate sa sadržajem uputstva za upotrebu.

Molimo vas da vodite računa o lokalnim propisima o dozvoljenim terminima za korišćenje baštenskih uređaja sa motorom sa unutrašnjim sagorevanjem, odnosno elektromotorom.

Detaljno proverite teren na kojem ćete koristiti uređaj i uklonite kamenje, grane, žice, kosti i ostala strana tela koja bi uređaj tokom rada mogao katapultirati u vazduh. Prepreke (npr. panjevi, korenje) mogu se lako prevideti u visokoj travi.

Stoga pre korišćenja uređaja označite sve strane objekte (prepreke) u travi koje nije moguće ukloniti.

Pre upotrebe uređaja neophodno je zameniti neispravne, istrošene i oštećene delove. Neophodno je da zamenite nečitka ili oštećena upozorenja na uređaju. Od svog ovlašćenog STIHL distributera možete da nabavite rezervne nalepnice i sve druge rezervne delove.

Uređaj sme da se koristi samo u bezbednom stanju. Pre svakog puštanja u rad proverite:

- da li je uređaj u propisno montiran.

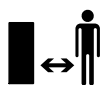
- da li su rezni alat i čitava rezna jedinica (nož za košenje, elementi za fiksiranje, kućište mehanizma za košenje) u besprekornom stanju. Posebno treba proveriti da li je nož dobro fiksiran, da li postoje oštećenja (urezi ili pukotine) kao i istrošenost.
- da li su bezbednosni uređaji (npr. poklopac za pražnjenje, kućište, upravljač, ručica za zaustavljanje motora) u besprekornom stanju i da li pravilno funkcionišu.
- da li je korpa za travu neoštećena i kompletno montirana; oštećena korpa za travu ne sme da se koristi.
- da li je kočnica za skraćivanje vremena zaustavljanja noža elektromotora funkcionalna.

Po potrebi obavite sve potrebne radove, odnosno obratite se ovlašćenom distributeru. STIHL preporučuje ovlašćenog STIHL distributera.

Pridržavajte se uputstava iz poglavlja „Opasnost od strujnog udara“ (⇒ 4.8).

Nikada ne uključujte elektromotor ukoliko nož nije pravilno montiran. Opasnost od pregrevanja elektromotora!

4.5 Tokom rada



Nikada ne koristite uređaj dok se u zoni opasnosti nalaze životinje ili druge osobe, a posebno deca.

Zabranjeno je skidanje i premošćavanje sistema prekidača i bezbednosnih uređaja koji se nalaze na uređaju. Posebno je zabranjeno da se ručica za zaustavljanje motora fiksira za polugu na upravljaču (npr. vezivanjem).



Opasnost od povreda!

Nikada ne postavljajte ruke ili noge na rotirajuće delove, iznad ili ispod njih. Nikada ne dodirujte rotirajući nož. Uvek se držite dalje od otvora za izbacivanje trave.

Uvek se držite bezbednosnog rastojanja određenog upravljačem. Upravljač uvek mora biti propisno montiran i ne sme se koristiti u izmenjenom obliku. Nikada ne koristite uređaj sa sklopljenim upravljačem.

Nikad ne pričvršćujte predmete za upravljač (npr. radnu odeću). Produžni kablovi ne smeju biti obmotani oko upravljača.

Radite isključivo po dnevnom svetlu ili uz dobro veštačko osvetljenje.

Nemojte da radite na temperaturama okoline nižim od +5°C.

Ne koristite uređaj tokom padavina i nevremena, a posebno izbegavajte da ga koristite kada postoji opasnost od udara groma.

Ukoliko je podloga vlažna, usled smanjene stabilnosti povećava se opasnost od nesreće.

Neophodno je da budete posebno pažljivi pri radu kako biste izbegli proklizavanje. Ukoliko je moguće, izbegavajte korišćenje uređaja kada je podloga vlažna.

Nemojte da ostavljate uređaj na kiši.

Uključivanje uređaja:

Oprezno uključite uređaj prema uputstvima iz poglavlja „Puštanje uređaja u rad“. (⇒ 11.)

Pazite da vaše noge budu dovoljno udaljene od reznog alata.

Uređaj se prilikom uključivanja mora nalaziti na ravnoj površini.

Uređaj se ne sme naginjati pre i tokom uključivanja.

Nemojte da uključujete elektromotor ako kanal za izbacivanje trave nije pokriven poklopcem za izbacivanje, odnosno korpom za travu.

Treba izbegavati često uključivanje i isključivanje u kratkom roku, pogotovo „igiranje“ sa dugmetom za uključivanje. Opasnost od pregrevanja elektromotora!

Rad na kosinama:

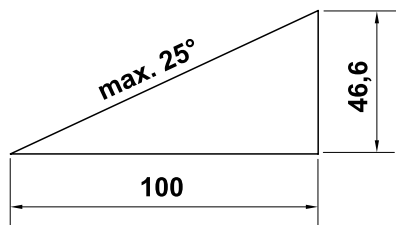
Rad na kosinama uvek obavljajte u poprečnom smeru, nikada uzduž. Ukoliko korisnik prilikom košenja uzdužnim smerom izgubi kontrolu, može se dogoditi da ga uređaj koji kosi pregazi.

Budite posebno oprezni kada menjate smer kretanja na kosini.

Uvek pazite na svoju stabilnost na kosinama i izbegavajte da koristite uređaj na suviše velikim kosinama.

Iz bezbednosnih razloga uređaj ne sme da se koristi na uzbrdnom terenu čiji je nagib veći od 25° (46,6 %). **Opasnost od povreda!**

Nagib od 25° odgovara vertikalnom usponu od 46,6 cm pri horizontalnoj dužini od 100 cm.



Primena:



Pažnja – opasnost od povreda!

Nikada ne postavljajte ruke ili noge na rotirajuće delove, iznad ili ispod njih. Nikada ne dodirujte rotirajući nož. Uvek se držite dalje od otvora za izbacivanje trave. Uvek se držite bezbednosnog rastojanja određenog upravljačem.



Nemojte da pokušavate da proverite stanje noža dok uređaj radi. Nikada ne otvarajte poklopac za izbacivanje i ne skidajte korpu za travu dok se nož za košenje okreće. Rotirajući nož vas može povrediti.

Uređaj vozite isključivo brzinom koraka – nikada ne trčite dok koristite uređaj. Brzim kretanjem uređaja povećava se opasnost od nesreće zbog mogućeg saplitanja, proklizavanja itd.

Budite posebno oprezni kada okrećete uređaj ili ga privlačite prema sebi.

Opasnost od spoticanja!

Nikad ne podižite i ne nosite uređaj kada je elektromotor pokrenut ili je mrežni vod priključen.

Predmete skrivene u busenima trave (prskalice za travnjake, stubovi, ventili za vodu, temelji, električni vodovi itd.) morate da zaobiđete. Ne prelazite nikada namerno preko takvih stranih objekata.

Ako rezni alat ili uređaj udari u prepreku, odnosno neko strano telo, isključite elektromotor, odvojte mrežni vod i obavite stručnu kontrolu.



Vodite računa o inercionom hodu noževa zbog kojeg je za njihovo zaustavljanje potrebno nekoliko sekundi.

Isključite elektromotor

- kada uređaj treba transportovati preko površina koje nisu travnate,
- dok gurate uređaj tamo-amo prema površini za košenje,
- pre skidanja korpe za travu,
- pre podešavanja visine košenja.



Isključite elektromotor, izvucite utikač iz utičnice i uverite se da se rezni alat potpuno zaustavio,

- pre otpuštanja blokada ili uklanjanja začepljenja u kanalu za izbacivanje trave;
- u slučaju da je rezni alat naišao na strano telo. Morate da proverite da li je došlo do oštećenja reznog alata. Uređaj ne sme da se pušta u rad sa oštećenim ili savijenim okruglim nožem, odnosno osovinom elektromotora. **Opasnost od povređivanja usled neispravnih delova!**
- pre nego što izvršite proveru ili čišćenje uređaja, kao i pre obavljanja radova na njemu (npr. preklapanja/podešavanja upravljača);
- pre nego što napustite uređaj, odnosno kada ostavljate uređaj bez nadzora;
- pre podizanja ili nošenja uređaja;
- pre transporta;
- ako ste naleteli na neko strano telo ili je uređaj počeo da neuobičajeno jako vibrira. U ovim slučajevima proverite da li je došlo do oštećenja uređaja, a posebno rezne jedinice (nož, okrugli nož i elementi za fiksiranje noža) i obavite neophodne popravke pre nego što ponovo pokrenete uređaj i nastavite da ga koristite.



Opasnost od povrede!

Jake vibracije po pravilu ukazuju na neku smetnju.

Uređaj ni u kom slučaju ne sme da se koristi ukoliko je okrugli nož oštećen ili iskrivljen, kao ni u slučaju oštećenog ili iskrivljenog noža za košenje.

Ukoliko vam nedostaje potrebno znanje, poverite neophodne popravke stručnjaku. Kompanija STIHL vam preporučuje ovlašćenog STIHL distributera.

Zbog oscilacija napona koje ovaj uređaj prouzrokuje prilikom pokretanja, pri nepovoljnim prilikama u strujnoj mreži može doći do smetnji na drugim uređajima priključenim na isto strujno kolo. U tom slučaju treba preduzeti odgovarajuće mere (npr. priključivanje na drugo strujno kolo, priključivanje uređaja na strujno kolo sa niskom impedansom).

Koristite uređaj vrlo oprezno, kada radite u blizini strmina, ivica terena, jaruga i nasipa. Posebnu pažnju obratite na dovoljno rastojanje u odnosu na takva opasna mesta.

4.6 Održavanje, čišćenje, popravke i skladištenje



Pre svih radova na uređaju, pre podešavanja ili čišćenja uređaja ili provere da li je priključni kabl umršen ili oštećen, isključite uređaj i izvucite utikač za struju.

Sačekajte da se uređaj potpuno ohladi pre skladištenja u zatvorenom prostoru, radova na održavanju ili čišćenja.

Čišćenje:

Neophodno je da čitav uređaj pažljivo očistite nakon korišćenja. (⇒ 12.2)

Naslage trave očistite drvenim štapom. Donji deo kosilice očistite četkom i vodom.

Nipošto nemojte da koristite perač pod visokim pritiskom i uređaj nemojte da čistite tekućom vodom (npr. crevom za zalivanje).

Ne koristite agresivna sredstva za čišćenje. Ona mogu da oštete plastiku ili metal, što može da ugrozi bezbedan rad vašeg STIHL uređaja.

Da biste izbegli opasnost od požara, pazite da zone oko otvora za ventilaciju između haube elektromotora i kućišta ne dođu u kontakt npr. sa travom, slamom, mahovinom, lišćem ili mazivom koje curi.

Radovi na održavanju:

Korisnik sme da obavlja isključivo radove na održavanju koji su opisani u ovom uputstvu za upotrebu. Sve druge radove na održavanju treba da poveri ovlašćenom distributeru.

Ukoliko Vam nedostaje neophodno znanje ili su vam potrebna pomoćna sredstva, **uvek** se obratite distributeru.

Kompanija STIHL preporučuje da radove na održavanju i popravke obavljate kod ovlašćenog STIHL distributera.

Ovlašćenim STIHL distributerima redovno se nude obuke i dostavljaju tehničke informacije.

Koristite isključivo alat, pribor i priključne uređaje koje je kompanija STIHL odobrila za korišćenje sa ovim uređajem ili tehnički identične delove. U suprotnom može doći do rizika od nesreća koje izazivaju telesne povrede ili oštećenje uređaja. Ukoliko imate pitanja, obratite se ovlašćenom distributeru.

STIHL originalni alat, dodatna oprema i rezervni delovi imaju svojstva koja su optimalno prilagođena uređaju i zahtevima korisnika. STIHL originalni rezervni delovi prepoznatljivi su po STIHL broju rezervnog dela, po natpisu STIHL i eventualno po STIHL oznaci rezervnog dela. Na malim delovima znak može da stoji i sam.

Nalepnice sa upozorenjima i uputstvima uvek treba da budu čiste i čitljive.

Oštećene ili izgubljene nalepnice zamenite novim koje možete dobiti od ovlašćenog STIHL prodavca. Ukoliko se neki sklop zameni novim, vodite računa da za novi sklop dobijete istu nalepnicu.

Radove na reznoj jedinici obavljajte isključivo uz korišćenje debelih radnih rukavica, i to uz najveći mogući oprez.

Sve matice, klinovi i zavrtnji, a posebno zavrtnj za nož, moraju da budu dobro pritegnuti da bi uređaj bio u stanju bezbednom za rad.

Redovno proveravajte čitav uređaj i korpu za travu na habanje i oštećenja, a posebno pre skladištenja (npr. pre zimske pauze). Odmah zamenite istrošene ili oštećene delove iz bezbednosnih razloga, kako bi uređaj uvek bio u stanju bezbednom za rad.

Ukoliko zbog radova na održavanju dođe do demontiranja pojedinih delova ili zaštitnih sistema, njih treba odmah i propisno ponovo montirati.

Redovno proveravajte da li je nož za košenje dobro fiksiran, da li postoje oštećenja i da li je došlo do habanja.

4.7 Skladištenje u slučaju dužeg nekorišćenja

Ohlađeni uređaj skladištite u zatvorenoj suvoj prostoriji.

Osigurajte da uređaj bude zaštićen od neovlašćenog korišćenja (npr. od dece).

Temeljno očistite uređaj pre nego što ga uskladištite (npr. zbog zimske pauze).

Uređaj skladištite u bezbednom stanju.

4.8 Upozorenje – opasnost od strujnog udara



Pažnja! **Opasnost od strujnog udara!**

Za bezbednost pri radu s električnom energijom posebno su važni strujni kabl, utikač za napajanje, prekidač za uključivanje i isključivanje i priključni kabl. Ne smeju se koristiti oštećeni kablovi, spojnice, utikači, kao i priključni kablovi koji ne odgovaraju propisima kako bi se sprečilo izlaganje opasnosti od strujnog udara.



Iz tog razloga je potrebna redovna provera da li je priključni kabl oštećen ili dotrajavao (krt).

Uređaj sme da se koristi samo sa odmotanim mrežnim kablom.

Ukoliko koristite motalicu za kabl, ona pre upotrebe uvek mora da se potpuno odmota.

Nikada ne koristite oštećeni produžni kabl. Oštećene kablove zamenite novim i nikada nemojte vršiti popravke na produžnim kablovima.

Uređaj ne sme da se koristi kada su kablovi oštećeni ili istrošeni. Posebno treba proveriti da li je došlo do oštećenja ili dotrajalosti priključnog mrežnog voda.

Radove na održavanju i popravci mrežnih vodova smeju da obavljaju isključivo posebno obučeni stručnjaci.

Opasnost od strujnog udara!

Oštećeni vod ne sme da se priključi na električnu mrežu. Oštećeni vod smete da dodirujete tek nakon što ga odvojite od električne mreže.

Opasnost od strujnog udara!

Ne smeju se koristiti oštećeni kablovi, spojnice i utikači, kao ni priključni kablovi koji ne odgovaraju propisima.

Rezne jedinice (noževе) smete da dodirujete tek nakon što odvojite uređaj od električne mreže.

Uvek pazite na to da mrežni vodovi imaju dovoljnu zaštitu.



Iako je elektromotor zaštićen od prskanja vode, uređaj se ne sme koristiti po kiši ili u mokroj sredini.

Za rad na otvorenom koristite isključivo produžne kablove sa izolacijom protiv vlage koji su podesni za korišćenje s uređajem (⇒ 11.1).

Pri košenju držite kabl dalje od noža.

Priključni kabl odvajajte na spoju utikača i utičnice, a ne povlačenjem kabla.

Ako je uređaj priključen na strujni agregat, neophodno je da vodite računa o tome da ga oscilacije napona mogu oštetiti.

Uređaj priključujte isključivo na izvor napajanja koji je zaštićen zaštitnim uređajem diferencijalne struje sa strujom aktiviranja od najviše 30 mA. Bliže informacije možete dobiti od električara.

Zbog bezbednosti pri radu s električnom energijom, električni kabl uvek mora biti pravilno montiran na upravljaču.

4.9 Odlaganje

Osigurajte da neupotrebljiv uređaj bude odložen na pravilan način. Onesposobite uređaj pre odlaganja. Da biste sprečili nesreće, posebno uklonite kabl za napajanje, odnosno električni kabl koji vodi do elektromotora.

Opasnost od povreda usled delovanja reznog alata!

Nikad nemojte da ostavljate isluženi uređaj bez nadzora. Osigurajte da uređaj i rezni alat budu odloženi van domašaja dece.

5. Opis simbola



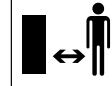
Pažnja!

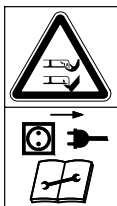
Pre puštanja u rad pročitajte uputstvo za upotrebu.



Opasnost od povreda!

Vodite računa da se druge osobe ne nalaze u zoni opasnosti.





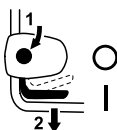
Opasnost od povreda!

Pazite na oštar nož za košenje. Nož za košenje ima inercioni hod od nekoliko sekundi nakon isključivanja (kočnica motora/noža). Obavezno isključite motor i izvucite utikač za struju pre svih radova na reznom alatu, održavanju ili čišćenju uređaja, pre provere da li je priključni kabl umršen ili oštećen, kao i pre svakog napuštanja uređaja.



Opasnost od strujnog udara!

Držite priključni kabl dalje od reznog alata.



RME 443:

Uključite elektromotor.



RME 443 C:

Uključite elektromotor.



RME 443 C:

Isključite elektromotor.

6. Sadržaj paketa

RME 443, RME 443 C:



Poz.	Oznaka	Kom.
A	Osnovni uređaj	1
B	Gornji deo korpe za travu	1
C	Donji deo korpe za travu	1
D	Klin	2
	Uputstvo za upotrebu	1

RME 443:

E	Brzi zatezač	2
F	Zavrtnanj	2
G	Vođica kabla	1
H	Držač kabla	1
I	Zaštita upravljača	2

RME 443 C:

J	Čaura	1
K	Zavrtnanj	1
L	Podloška	2
M	Matica	1



Opseg isporuke se može razlikovati u zavisnosti od zemlje i načina realizacije.

7. Pripremanje uređaja za rad

7.1 Opšte napomene



Opasnost od povreda

Vodite računa o bezbednosnim upozorenjima iz poglavlja „Za vašu bezbednost“ (⇒ 4.).

- Za sve opisane radove postavite uređaj na horizontalnu, ravnu i čvrstu podlogu.

7.2 Montaža jednostrukog upravljača (RME 443 C)



- **1** Gurnite čauru (J) u otvor na upravljaču (1).
- **2** Obe podloške (L) postavite na čauru upravljača tako da izbočina na njima bude okrenuta prema unutra.
- **3** Uхватite čauru (J) i podloške (L) i zajedno s upravljačem (1) gurnite u držač na konzoli upravljača (2).
- **4** Maticu (M) postavite na konzolu upravljača kao što je prikazano na slici.
- **5** Gurnite vijak (K) sa spoljne strane ka unutrašnjoj kroz otvore na upravljaču (1) i konzoli upravljača (2) i pritegnite.
Momenat zatezanja:
18 - 22 Nm

Montaža električnog kabla:

- Utisnite električni kabl (3) u držače na konzoli upravljača i na samom upravljaču (4, 5), kao što je prikazano na slici. Umetnite kabl (6) u štipaljku za kabl, zatvorite spojnicu i pustite je da uđe u ležište.


7.3 Montaža dvostrukog upravljača (RME 443)



- Gurnite zavrtnanj (F) kroz otvor na vođici kabla (G).
- Postavite gornji deo upravljača (2) na donje delove upravljača (1).
- Zakačite vođicu kabla (G) za električni kabl (3) i gurnite vijak (F) kroz otvore sa unutrašnje strane prema spoljnoj.

- Na suprotnoj strani gurnite vijak (F) kroz otvore sa unutrašnje strane prema spoljnoj.
- Stavite zaštitu upravljača (I), zavrnite brze zatezače (E) na vijke (F) (trebalo bi da ostane da viri jedan obrtaj vijka) i preklopite ih naviše.
- Proverite pravilnu montažu: Brzi zatezači (E) moraju da se pritegnu tako da dobro nalegnu na upravljač i čvrsto povežu gornji deo upravljača sa donjim.
Ako upravljač nije dobro pričvršćen pri montaži ili brzi zatezači ne naležu pravilno, otvorite brze zatezače i zavrnite ih onoliko koliko je potrebno da dobro nalegnu.
- Postavite električni kabl (3) u držač (4) na konzoli upravljača, kao što je prikazano na slici.

Montiranje držača kabla:

-  **Opasnost od strujnog udara!**
Kako ne bi došlo do oštećenja izolacionog sloja upravljača, štipaljku za kabl pritisnite samo rukom i nemojte da koristite alatke (poput čekića ili odvijača).
- Pritisnite štipaljku za kabl (H) na gornji deo upravljača. Rastojanje između držača za kabl i prekidača:
25 - 27 cm
Umetnite električni kabl (3) u štipaljku za kabl (H), kao što je prikazano na slici, zatvorite spojnicu (5) i pustite da uđe u ležište.

7.4 Sastavljanje korpe za travu





- Postavite gornji deo korpe za travu (B) na donji deo korpe za travu (C). Pazite na pravilan položaj u vodičama.
- Gurnite klinove (D) iznutra kroz predviđene otvore.
- Laganim pritiskom uglavite gornji deo korpe za travu (B) u donji deo korpe za travu.
- Postavite korpu za travu (⇔ 8.3).

8. Elementi za rukovanje

8.1 Jednostruki upravljač (RME 443 C)



Kosilica **RME 443 C** je opremljena pedesivim jednostrukim upravljačem.

-  **Opasnost od strujnog udara!**
Električni kabl uvek mora biti fiksiran u manžetni i konzoli upravljača.
-  **Opasnost od prignječenja!**
Pre povlačenja poluge za blokiranje (1), jednom rukom uhvatite gornji deo upravljača (2) na najvišem mestu i malo ga podignite (rasteretite). Nakon povlačenja poluge za blokiranje, gornji deo upravljača možete da pustite da se sam od sebe spusti u najniži položaj. Nikad ne stavljajte prste između upravljača i konzole upravljača (ispod poluge za blokiranje).

1 Sklapanje upravljača:

Transportni položaj (za čišćenje uređaja i uštedu prostora prilikom transporta i skladištenja):

- Gurnite polugu za blokiranje (1) naniže i zadržite je u tom položaju.
- Sklopite upravljač (2) prema napred i pazite da ne oštetite električni kabl.

Radni položaj (za guranje uređaja):

- Rasklopite upravljač (2) unazad i pazite da u potpunosti uđe u odgovarajući položaj.


2 Podešavanje visine:

Visina jednostrukog upravljača može se podešavati u 2 stepena:

- Gurnite polugu za blokiranje (1) naniže i zadržite je u tom položaju.
- Postavite upravljač (2) u željeni položaj.
- Otpustite polugu za blokiranje (1) i pazite da upravljač ponovo u potpunosti uđe u odgovarajući položaj.

8.2 Dvostruki upravljač (RME 443)



-  **Opasnost od prignječenja!**
Gornji deo upravljača se može sklopiti otpuštanjem brzih spojnica. Stoga uvek jednom rukom držite najviši deo gornjeg dela upravljača (2) dok otvarate brze spojnice.

Transportni položaj (za čišćenje uređaja i uštedu prostora prilikom transporta i skladištenja):

- Otvorite brze zatezače (1), preklopite ih naniže i sklopite gornji deo upravljača (2) prema napred, pazeći da ne oštetite električni kabl.

Radni položaj (za guranje uređaja):

- Rasklopite gornji deo upravljača (2) prema pozadi i držite ga jednom rukom.
- Zatvorite brze zatezače (1) tako što ćete ih preklopiti naviše.

8.3 Korpa za travu

Postavljanje:



- Otvorite poklopac za izbacivanje (1) i pridržite ga.
- Postavite korpu za travu (2) pomoću uški za zadržavanje u prihvate (3) na zadnjoj strani uređaja.
- Zatvorite poklopac za izbacivanje (1).

Skidanje:

- Otvorite poklopac za izbacivanje (1) i pridržite ga.
- Podignite korpu za travu (2) i izvadite je povlačenjem unazad.
- Zatvorite poklopac za izbacivanje (1).

8.4 Centralno podešavanje visine košenja



Možete da podesite **6** različitih visina košenja.

Stepen **1 = 25 mm**

Stepen **6 = 75 mm**

Podešavanje visine košenja:

- Uхватite transportnu ručku (1), povucite polugu (2) nagore i zadržite je.
- Podesite željenu visinu košenja podizanjem i spuštanjem uređaja. Trenutnu visinu košenja možete da očitajte na pokazivaču visine košenja (3) pomoću oznake (4).
- Otpustite polugu za blokiranje (2) i pustite je da uđe u odgovarajući položaj.

8.5 Pokazivač napunjenosti



Na gornjem delu korpe za travu nalazi se pokazivač napunjenosti (1).

Vazdušno strujanje usled rotiranja noža za košenje osigurava provetranje korpe za travu i podiže pokazivač napunjenosti na (2):

Korpa za travu se puni isečenim materijalom.

Kada se korpa za travu puni travom, ovo vazdušno strujanje se smanjuje i pokazivač napunjenosti se spušta (3):

- Ispraznite napunjenu korpu za travu (⇒ 11.5).

9. Uputstva za rad

9.1 Opšte napomene



Opasnost od povrede!

U slučaju da dođe do uplitanja kabla, odmah ga razmrsite.

Prilikom košenja pazite da priključni kabl bude iza vas. Prilikom košenja možete slučajno odseći priključne kablove ili se saplesti od njih. Oni zato predstavljaju veliki rizik od povrede. Stoga uvek kosite tako da priključni kabl bude vidljiv na već pokošenoj površini.

Lep i gust travnjak dobija se čestim košenjem i održavanjem niske trave.

U toplim i suvim klimatskim uslovima travu nemojte da kosite prenisko, jer će ona u suprotnom izgoreti od sunca i neće lepo izgledati!

Oštrim nožem dobija se lepši izgled travnjaka nakon košenja nego tupim. Stoga redovno oštrite nož (obratite se ovlašćenom STIHL distributeru).

9.2 Pravilno opterećenje elektromotora

Kosilicu ne treba uključivati na mestima gde je visoka trava, odnosno kada je podešena najniža visina košenja.

Kosilica se može opterećivati samo u meri koja ne dovodi do značajnog smanjenja broja obrtaja elektromotora.

Ako dođe do smanjenja broja obrtaja, potrebno je podesiti veću visinu košenja ili smanjiti brzinu kretanja.

9.3 U slučaju blokade noža za košenje

Odmah isključite elektromotor i izvucite utikač za napajanje. Nakon toga otklonite uzrok smetnje.

9.4 Termička zaštita od preopterećenja elektromotora

Ukoliko pri radu dođe do preopterećenja elektromotora, ugrađena termička zaštita od preopterećenja će automatski isključiti elektromotor.

Uzroci preopterećenja:

- košenje previsoke trave ili suviše nisko podešena visina košenja,
- prevelika brzina kretanja,
- nedovoljno čišćenje otvora za vazdušno hlađenje (usisni otvori)
- nož za košenje je tup ili istrošen,
- neodgovarajući ili predugačak priključni kabl – pad napona (⇒ 11.1).

Ponovno puštanje u rad

Nakon hlađenja u trajanju do 10 min (u zavisnosti od temperature okoline), ponovo pustite uređaj u rad (⇒ 11.).

10. Bezbednosni uređaji

Radi bezbednog rukovanja i zaštite od nenamenske upotrebe, uređaj je opremljen sa više bezbednosnih uređaja.



Opasnost od povrede!

Ukoliko se utvrdi neispravnost nekog od bezbednosnih uređaja, uređaj više ne sme da se koristi. Obratite se ovlašćenom distributeru. Kompanija STIHL preporučuje ovlašćenog STIHL distributera.

10.1 Bezbednosni uređaji

Kosilica je opremljena bezbednosnim uređajima koji sprečavaju slučajan kontakt sa nožem sa sečenje i izbačenim materijalom.

Oni obuhvataju kućište, poklopac za izbacivanje, korpu za travu i pravilno montirani upravljač.

10.2 Dvoručno rukovanje

Elektromotor se može uključiti samo ako desnom rukom pritisnete i zadržite dugme za uključivanje, a zatim levom rukom privučete ručicu za zaustavljanje motora prema upravljaču.

10.3 Kočnica za skraćivanje vremena zaustavljanja noža elektromotora

Nakon otpuštanja ručice za zaustavljanje motora, nož za košenje se zaustavlja za vreme kraće od 3 sekunde.

Kočnica za skraćivanje vremena zaustavljanja koja je ugrađena u elektromotor skraćuje vreme zaustavljanja noža.

11. Puštanje uređaja u rad

11.1 Priključivanje uređaja na električnu mrežu



Opasnost od strujnog udara!

Vodite računa o bezbednosnim upozorenjima iz poglavlja „Za vašu bezbednost“ (⇒ 4.8).

Ako koristite metalicu za kabl, morate potpuno odmotati priključni kabl, jer u suprotnom usled električnog otpora može doći do gubitka snage i pregrevanja.

Kao priključni kabl smeju se koristiti isključivo kablovi koji nisu lakši od gumiranih kablova **H07 RN-F DIN/VDE 0282**.

Minimalni poprečni presek:
do 25 m dužine: 3 x 1,5 mm²
do 50 m dužine: 3 x 2,5 mm²

Kvačila priključnog kabla moraju da budu gumena ili presvučena gumom prema standardu **DIN/VDE 0620**.

Mrežni napon i frekvencija moraju odgovarati podacima navedenim na pločici s podacima o uređaju, odnosno u poglavlju „Tehnički podaci“ (⇒ 18.).

Priključni mrežni vod mora imati dovoljnu zaštitu (⇒ 18.).

Uređaj je predviđen za rad na električnoj mreži sa impedansom sistema Z_{max} na predajnom mestu (kućni priključak) od najviše **0,49 oma** (na frekvenciji od 50 Hz).

Korisnik mora da se postara da se uređaj koristi samo na strujnoj mreži koja ispunjava ove zahteve. Ukoliko je

potrebno, od lokalnog distributera električne energije možete da potražite informacije o impedansi sistema.

11.2 Rasterećenje vučnog kabla



Tokom rada, rasterećenje vučnog kabla sprečava slučajno povlačenje priključnog kabla i moguće oštećenje priključka na električnu mrežu na uređaju.

Iz tog razloga, neophodno je da priključni kabl bude sproveden kroz rasterećenje vučnog kabla.

- Savijte priključni kabl (1) u petlju i provucite je kroz otvor (2).
- Navucite petlju na kuku (3) i zategnite je.

11.3 Uključivanje kosilice



i Nemojte pokretati elektromotor u visokoj travi, odnosno pri najnižoj visini reza, jer to otežava postupak uključivanja.

- Pritisnite i zadržite dugme za uključivanje (1). Povucite ručicu za zaustavljanje motora (2) prema upravljaču i zadržite je.
- Dugme za uključivanje (1) možete da otpustite nakon aktiviranja ručice za zaustavljanje motora (2).

11.4 Isključivanje kosilice



- Otpustite ručicu za zaustavljanje motora (1). Elektromotor i nož za košenje će se zaustaviti nakon kratkog vremena.

11.5 Pražnjenje korpe za travu



Opasnost od povreda!

Pre skidanja korpe za travu, neophodno je da iz bezbednosnih razloga isključite elektromotor.

- Skinite korpu za travu. (⇒ 8.3)
- Otvorite korpu za travu povlačenjem zatvarača (1). Preklopite gornji deo korpe za travu (2) i pridržite ga. Preklopite korpu za travu unazad i izbacite iz nje isečeni materijal.
- Zatvorite korpu za travu.
- Postavite korpu za travu. (⇒ 8.3)

11.6 Radna oblast korisnika



- Iz bezbednosnih razloga, kada je elektromotor pokrenut, korisnik uvek mora biti u radnoj oblasti iza upravljača. Uvek se držite bezbednosnog rastojanja određenog upravljačem.
- Kosilicom sme da rukuje samo jedna osoba. Druge osobe moraju da se drže dalje od zone opasnosti. (⇒ 4.)

12. Održavanje

12.1 Opšte napomene



Opasnost od povreda!

Vodite računa o bezbednosnim upozorenjima iz poglavlja „Za vašu bezbednost“ (⇒ 4.).

Godišnje održavanje kod ovlašćenog distributera:

Kosilicu jednom godišnje treba da pregleda ovlašćeni distributer. STIHL preporučuje ovlašćenog STIHL distributera.

12.2 Čišćenje uređaja



Interval održavanja: Nakon svakog korišćenja

- Uređaj čistite samo vodom, pomoću četke ili krpe. Naslage trave očistite drvenim štapom. Po potrebi koristite specijalno sredstvo za čišćenje (npr. STIHL specijalno sredstvo za čišćenje).
- Nikada nemojte usmeravati mlaz vode ili perač pod visokim pritiskom na prekidač, delove motora, zaptivke ili ležajeve.



Opasnost od povrede!

Pre okretanja nagore, kosilicu postavite na čvrstu, horizontalnu i ravnu podlogu. Uređaj može da se sruši prilikom radova u položaju za čišćenje. Uvek stojte bočno u odnosu na uređaj. Nikad ne radite sa prednje ili zadnje strane kosilice.



Radi lakšeg obavljanja radova na čišćenju, preporučujemo da pre postavljanja uređaja izaberete najviši nivo košenja.

Položaj za čišćenje RME 443:

- Skinite korpu za travu. (⇒ 8.3)
- Držeći gornji deo upravljača (1), otvorite brze zatezače tako što ćete ih preklopiti naniže.
- Skinite gornji deo upravljača (1) povlačeći ga unazad.

- Otvorite poklopac za izbacivanje (2) i pridržite ga.
- Nagnite uređaj prema napred i postavite ga u položaj za čišćenje prikazan na slici. Proverite da li uređaj stabilno stoji.

Položaj za čišćenje RME 443 C:



Opasnost od prignječenja!

Nakon povlačenja poluge za blokiranje, gornji deo upravljača možete da pustite da se sam od sebe spusti u najniži položaj. Nikad ne stavljajte prste između upravljača i konzole upravljača (ispod poluge za blokiranje).

- Skinite korpu za travu. (⇒ 8.3)
- Otvorite poklopac za izbacivanje (2) i pridržite ga.
- Palčevima gurnite polugu za blokiranje (3) naniže i zadržite je.
- Uhvatite uređaj za prednji držač i polako ga nagnite unazad.
- Otpustite poklopac za izbacivanje (2) i proverite da li uređaj stabilno stoji.

12.3 Elektromotor i točkovi

Nije potrebno održavanje elektromotora.

Nije potrebno održavanje kugličnih ležajeva točkova.

12.4 Gornji deo upravljača RME 443

Interval održavanja: Pre svake upotrebe

Gornji deo upravljača presvučen je izolacionim slojem. Ukoliko se ovaj sloj ošteti, gornji deo upravljača se mora zameniti.

12.5 Održavanje noža za košenje



Interval održavanja: Pre svake upotrebe

- Okrenite kosilicu nagore u položaj za čišćenje. (⇒ 12.2)
- Očistite noževe za košenje (1) i proverite da li su oštećeni (urezi ili pukotine) i istrošeni i po potrebi ih zamenite.
- Proverite debljinu noža na barem 5 mesta pomičnim merilom (ne isporučuje se uz uređaj). Posebno proverite da li minimalna debljina noža postoji i u oblasti krilaca noža.
- Postavite lenjir (2) na prednju ivicu noža i izmerite izbrusnost pozadi.



Opasnost od povreda!

Istrošeni ili oštećeni nož za košenje može se polomiti i izazvati teške povrede. Zato se u svakom slučaju treba pridržavati uputstva za održavanje noževa.

Noževi se različito troše u zavisnosti od mesta primene i broja radni sati. Ako se uređaj koristi na peščanoj podlozi ili se često upotrebljava u suvim uslovima, nož je izložen većem opterećenju i troši se brže nego obično.

Granice istrošenosti:

Rastojanje A:

Oštrice brušenjem smeju da se smanje maksimalno za **15 mm**.

Rastojanje B:

Minimalna širina noža za košenje ne sme biti manja od **39 mm**.

Rastojanje C:

Debljina noža za košenje ni na jednom mestu ne sme biti manja od **2 mm**. Proveru treba obaviti pomičnim merilom.

Ukoliko na kosilicu nije montiran isporučeni nož, već npr. višenamenski nož, koji se isporučuje kao dodatna oprema, važe druge granice istrošenosti.

12.6 Demontaža i montaža noža za košenje



Da biste sprečili oštećenja vijka noža, za njegovo otpuštanje, odnosno pritezanje koristite odgovarajući šestougaoni nasadni adapter od 22 mm (ne isporučuje se uz uređaj).

i Demontaža:

- Pomoću odgovarajućeg komada drveta (1) pridržite nož za košenje (2).
- Odvrtite vijak noža (3). Uklonite nož za košenje (2) i vijak noža (3).

2 Montaža:



Opasnost od povreda!

Nož za košenje (2) sme da se montira samo na način prikazan na slici. Spojnice (6) moraju biti okrenute naniže (prema travi), a uzdignute ivice noža naviše (prema uređaju).

Tačno se pridržavajte propisanog momenta zatezanja vijka noža od **10 - 15 Nm**, budući da od njega zavisi dobro pričvršćivanje reznog alata. Dodatno obezbedite vijak noža (3) sredstvom za obezbeđivanje vijaka **Loctite 243**.

Vijak noža (3) potrebno je zameniti prilikom svake zamene noža.

- Očistite dodirnu površinu noža i čaure noža.
- Nož za košenje (2) montirajte na čauru noža tako da uzdignute ivice budu okrenute naviše. Uške za zadržavanje (4) moraju ući u otvore (5).
- Pomoću odgovarajućeg komada drveta (1) pridržite nož za košenje (2).
- Zavrnite vijak noža (3) i stegnite ga obrtnim momentom od **10 - 15 Nm**.

12.7 Oštrenje noža za košenje



Opasnost od povrede!

Pre ugradnje proverite da li je nož oštećen. Nož se mora zameniti ako se vide urezi ili pukotine, ako su se sečiva brušenjem smanjila za više od 15 mm ili ako je nož na bilo kom mestu tanji od 2 mm (⇒ 12.5).

Kompanija STIHL preporučuje da oštrenje noža za košenje prepustite stručnjaku. Nepravilno naoštreni nož (pogrešan ugao oštrenja, neravnoteža itd) utiče na funkcionalnost uređaja.

Uputstvo za oštrenje:

- Demontirajte nož za košenje (⇒ 12.6).
- Hladite nož za košenje tokom oštrenja, npr. vodom. Nož ne sme da poplavi, jer se tako smanjuje postojanost sečiva.
- Ravnomerno oštrite noževe da biste izbegli vibracije zbog neravnoteže.
- Pridržavajte se ugla oštrenja od 30°.
- Ako je potrebno, nakon oštrenja strugotine od brušenja na ivicama sečiva uklonite finim papirom za brušenje.

12.8 Skladištenje (zimski pauza)

Uređaj čuvajte u zatvorenoj suvoj prostoriji u kojoj nema puno prašine. Osigurajte da uređaj bude van domašaja dece.

Kosilicu skladištite isključivo u bezbednom radnom stanju i po potrebi sklopite upravljač.

Sve matice, klinovi i vijci moraju da budu čvrsto pritegnuti. Zamenite nečitka upozorenja na uređaju. Proverite da li na kompletnoj mašini postoje pohabani ili oštećeni delovi. Zamenite istrošene ili oštećene delove.

Eventualne smetnje na uređaju po pravilu treba otkloniti pre skladištenja.

U slučaju dužeg perioda nekorišćenja kosilice (zimski pauza), obratite pažnju na sledeće stavke:

- Pažljivo očistite sve spoljne delove uređaja.

- Dobro nauljite, tj. podmažite sve pokretne delove.

13. Transport

13.1 Transport



Opasnost od povrede!

Pre nego što transportujete uređaj, obratite pažnju na poglavlje „Za vašu bezbednost“. (⇒ 4.) Prilikom transporta uvek nosite odgovarajuću zaštitnu odeću (zaštitne cipele, čvrste rukavice). Pre podizanja, odnosno transporta uređaja, odvojte mrežni vod od električne mreže. Kompanija STIHL iz bezbednosnih razloga preporučuje da uređaj podižete, odnosno nosite samo uz pomoć još jedne osobe.

Pre podizanja uređaja upoznajte se sa njegovom težinom u poglavlju „Tehnički podaci“.

Nošenje uređaja:

- Dve osobe:
Podižite uređaj držeći ga isključivo za prednji držač (1) i upravljač (3). Uvek pazite da vam telo bude dovoljno udaljeno od noža za košenje, što se posebno odnosi na vaša stopala i noge.
- Jedna osoba:
Uređaj podižite, odnosno nosite držeći jednom rukom sredinu gornje transportne ručke (2), a drugom donju transportnu ručku (1).

Vučenje uređaja:

- Osigurajte uređaj na utovarnoj površini odgovarajućim sredstvima za pričvršćivanje.
- Pričvrstite užad, odnosno kaiševe na označenim mestima (4).

14. Smanjivanje istrošenosti i izbegavanje oštećenja

Važne napomene za održavanje i negu grupe proizvoda

Kosilica sa ručnim upravljanjem i mrežnim napajanjem (STIHL RME)

Kompanija STIHL ne preuzima bilo kakvu odgovornost za materijalnu štetu i povrede osoba koje nastanu usled nepoštovanja napomena u uputstvu za rukovanje, a posebno onih koje se odnose na bezbednost, rukovanje i održavanje ili usled korišćenja nedozvoljenih ugradnih uređaja ili rezervnih delova.

Molimo vas da se obavezno pridržavate sledećih važnih napomena radi izbegavanja nastanka štete ili prekomernog habanja vašeg STIHL uređaja:

1. Potrošni delovi

Pojedini delovi STIHL uređaja se troše i tokom pravilne upotrebe i, u zavisnosti od vrste korišćenja i njegovog trajanja, moraju da se pravovremeno zamene.

U to se između ostalog ubraja i:

- nož.

2. Pridržavanje uputstava iz ovog uputstva za upotrebu

Korišćenje, održavanje i skladištenje STIHL uređaja mora da se vrši pažljivo, na način koji je naveden u uputstvu za

upotrebu. Korisnik će biti odgovoran za sve štete koje nastanu usled nepoštovanja bezbednosnih uputstava, kao i uputstava za rukovanje i održavanje.

To se posebno odnosi na:

- nedovoljne dimenzije dovodnog voda (poprečni presek).
- pogrešan električni priključak (napon).
- izvršene izmene na uređaju, koje nije odobrila kompanija STIHL.
- upotrebu alata ili dodatne opreme koja nije dozvoljena za ovaj uređaj, nije pogodna ili nije odgovarajućeg kvaliteta.
- nenamensku upotrebu uređaja.
- korišćenje proizvoda na sportskim ili takmičarskim manifestacijama.
- oštećenja koja su nastala kao posledica nastavka korišćenja uređaja sa neispravnim delovima.

3. Radovi na održavanju

Svi radovi navedeni u odeljku „Održavanje“ moraju se redovno sprovesti.

Ukoliko korisnik nije u stanju da samostalno obavi radove na održavanju, treba da za to zaduži ovlašćenog distributera.

Kompanija STIHL preporučuje da radove na održavanju i popravke obavljate kod ovlašćenog STIHL distributera.

Ovlašćenim STIHL distributerima redovno se nude obuke i dostavljaju tehničke informacije.

Korisnik će biti odgovoran za oštećenja do kojih može doći ukoliko se ovi radovi ne obave.

U to se, između ostalog, ubrajaju:

- oštećenje elektromotora usled nedovoljnog čišćenja otvora za vazdušno hlađenje (usisni otvori).
- korozija i druga oštećenja usled neadekvatnog skladištenja.
- šteta nastala na uređaju usled upotrebe rezervnih delova slabijeg kvaliteta.
- šteta nastala usled neblagovremenog ili nedovoljnog održavanja tj. šteta usled radova na održavanju i popravci koji nisu obavljani u servisnim radionicama ovlašćenih distributera.

15. Zaštita životne sredine



Pokošena trava se ne baca u otpad, nego se kompostira.

Ambalaža, uređaj i dodatni pribor su proizvedeni od materijala koji se može reciklirati i treba ih odlagati u skladu sa tim.

Odvojeno i ekološki prihvatljivo odlaganje ostataka materijala povećava mogućnost ponovne upotrebe iskoristivog materijala. Iz tog razloga, nakon isteka uobičajenog veka upotrebe uređaj treba odneti na mesto za prikupljanje iskoristivog materijala. Prilikom odlaganja obratite posebnu pažnju na uputstva u poglavlju „Odlaganje“ (⇒ 4.9).

Obratite se centru za recikliranje ili ovlašćenom distributeru za dodatne informacije o ispravnom odlaganju otpadnih proizvoda.

16. Uobičajeni rezervni delovi

Nož za košenje

6338 702 0100

Zavrtnaj za nož

6310 760 2800



Elementi za fiksiranje noža za košenje (npr. zavrtnaj za nož, sigurnosna podloška) moraju se zamijeniti prilikom zamene noža, odnosno prilikom montaže noža. Rezervni delovi mogu da se nabave kod ovlašćenog STIHL distributera.

17. EC Izjava proizvođača o usaglašenosti

17.1 Kosilica sa ručnim upravljanjem i mrežnim napajanjem (STIHL RME)

STIHL Tirol GmbH
Hans Peter Stihl-Straße 5
6336 Langkampfen
Austrija

izjavljuje pod isključivom odgovornošću da je mašina

Kosilica sa ručnim upravljanjem i mrežnim napajanjem (STIHL RME)

Fabrička marka: STIHL
Tip: RME 443.0
RME 443.0 C
Serijski broj 6338

proizvedena u skladu sa sledećim smernicama EU:
2000/14/EC, 2011/65/EU, 2014/30/EU, 2006/42/EC

Proizvodi su razvijeni u skladu sa sledećim normama:
EN 60335-1, EN 60335-2-77

Za razvoj i proizvodnju proizvoda relevantne su verzije standarda važeće za datum proizvodnje.

Primenjeni postupak potvrde usaglašenosti:
Prilog VIII (2000/14/EC)

Naziv i adresa institucije koja je obavila kontrolu:

TÜV Rheinland LGA Products GmbH
Tillystraße 2
D-90431 Nürnberg

Osoba zadužena za sastavljanje i čuvanje tehničke dokumentacije:

Sven Zimmermann
STIHL Tirol GmbH

Godina proizvodnje i broj mašine nalaze se na pločici s podacima o uređaju.

Izmereni nivo zvučne snage:
94,0 dB(A)

Garantovani nivo zvučne snage:
96 dB(A)

Langkampfen,
2019-01-02 (GGGG-MM-DD)

STIHL Tirol GmbH

Sven Zimmermann

Rukovodilac odeljenja za konstrukciju

18. Tehnički podaci

RME 443.0 / RME 443.0 C:

Serijski broj	6338
Motor, vrsta:	Elektromotor
Tip:	Univerzalni naizmenečni motor
Napon:	230 V~
Ulazna snaga:	1500 W
Frekvencija:	50 Hz
Osigurači:	7 A
Zaštitna klasa:	II
Vrsta zaštite:	IPX 4
Uređaj za rezanje:	Nosač noža
Širina noža:	41 cm
Broj obrtaja uređaja za rezanje:	2900 o/min
Pogon nosača noža:	trajni
Momenat zatezanja zavrtnja za nož:	10 - 15 Nm
Prečnik prednjeg točka:	180 mm
Prečnik zadnjeg točka:	200 mm
Korpa za travu:	55 l
Visina košenja:	25 - 75 mm

RME 443.0:

Prema smernici 2000/14/EC:

Garantovani nivo zvučne snage L_{WA} 96 dB(A)

Prema smernici 2006/42/EC:

Nivo zvučnog pritiska na radnom mestu

L_{pA} 82 dB(A)

Odstupanje K_{pA} 2 dB(A)

RME 443.0:

Navedena karakteristična vrednost vibracija prema EN 12096:

Izmerena vrednost

a_{hw} 1,40 m/s²

Odstupanje K_{hw} 0,70 m/s²

Mereno prema EN 20643

D/Š/V: 138/49/107 cm

Težina: 20 kg

Težina (samo za

Veliku Britaniju): 21 kg

RME 443.0 C:

Prema smernici 2000/14/EC:

Garantovani nivo

zvučne snage L_{WAd} : 96 dB(A)

Prema smernici 2006/42/EC:

Nivo zvučnog pritiska na radnom mestu

L_{pA} 82 dB(A)

Odstupanje K_{pA} 2 dB(A)

Navedena karakteristična vrednost vibracija prema EN 12096:

Izmerena vrednost

a_{hw} 1,30 m/s²

Odstupanje K_{hw} 0,65 m/s²

Mereno prema EN 20643

D/Š/V: 138/49/108 cm

Težina: 22 kg

19. Traženje grešaka

✘ Po potrebi potražite distributera. Kompanija STIHL vam preporučuje ovlašćenog STIHL distributera.

Smetnja:

Elektromotor se ne pokreće

Mogući uzrok:

- nema mrežnog napona
- neispravan priključni kabl/utikač odnosno utičnica ili prekidač
- dugme za startovanje nije pritisnuto
- elektromotor je preopterećen zbog košenja previsoke ili previše vlažne trave
- aktivirana je zaštita od preopterećenja elektromotora
- kućište kosilice je zapušeno
- neispravan osigurač u utikaču (verzija za Veliku Britaniju)

Pomoć:

- proverite osigurače (⇒ 11.1)
- proverite i po potrebi zamenite kabl/utikač/prekidač (⇒ 11.1)
- pritisnite dugme za startovanje (⇒ 11.3)
- nemojte uključivati elektromotor u visokoj travi; prilagodite visinu košenja (⇒ 8.4)
- ostavite uređaj da se ohladi (⇒ 9.4)
- očistite kućište kosilice (⇒ 12.2)
- zamenite osigurač u utikaču (✘)

Smetnja:

Često iskakanje osigurača

Mogući uzrok:

- neodgovarajući priključni kabl
- preopterećenje mreže
- uređaj je preopterećen zbog košenja previsoke ili previše vlažne trave

Pomoć:

- koristite odgovarajući priključni kabl (⇒ 11.1)
- priključite uređaj na drugo strujno kolo
- prilagodite visinu i brzinu košenja uslovima košenja (⇒ 8.4)

Smetnja:

Jake vibracije tokom rada

Mogući uzrok:

- vijak noža nije dobro zategnut
- nož nije izbalansiran

Pomoć:

- pritegnite vijak noža (⇒ 12.6)
- naoštrite (izbalansirajte) ili zamenite nož (⇒ 12.7)

Smetnja:

Nejednako rezanje, travnjak žuti

Mogući uzrok:

- nož za košenje je tup ili istrošen
- brzina kretanja kosačice je prevelika u odnosu na visinu košenja

Pomoć:

- naoštrite ili zamenite nož za košenje (⇒ 12.7)
- smanjite brzinu kretanja i/ili izaberite ispravnu visinu košenja (⇒ 8.4)

Smetnja:

Otežano uključivanje ili smanjena snaga elektromotora

Mogući uzrok:

- košenje previsoke ili previše vlažne trave
- kućište kosilice je zapušeno

Pomoć:

- prilagodite visinu i brzinu košenja uslovima košenja (⇒ 8.4)
- očistite kućište kosačice (prilikom čišćenja izvucite utikač za napajanje) (⇒ 12.2)

Smetnja:

Zapušen kanal za izbacivanje trave

Mogući uzrok:

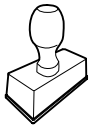
- istrošen nož za košenje
- košenje previsoke ili previše vlažne trave

Pomoć:

- zamenite nož za košenje (⇒ 12.7)
- prilagodite visinu i brzinu košenja uslovima košenja (⇒ 8.4)

20. Plan servisiranja

20.1 Potvrda primopredaje

Model: _____
Serjski broj:
<input type="text"/> <input type="text"/> <input type="text"/> <input type="text"/> <input type="text"/> <input type="text"/> <input type="text"/> <input type="text"/> <input type="text"/>
Datum: <input type="text"/> <input type="text"/> <input type="text"/> <input type="text"/> <input type="text"/> <input type="text"/>

Sledeći servis
Datum: <input type="text"/> <input type="text"/> <input type="text"/> <input type="text"/> <input type="text"/> <input type="text"/>

20.2 Potvrda servisiranja



Ovo uputstvo za upotrebu prilikom radova na održavanju dostavite ovlašćenom STIHL distributeru.

On će u odštampanim poljima potvrditi da su servisni radovi izvršeni.



Servisiranje obavljeno na dan



Datum sledećeg servisiranja

Cijenjeni kupci!

hvala vam što ste se odlučili za proizvod tvrtke STIHL. Mi razvijamo i proizvodimo svoje proizvode prema vrhunskim standardima kvalitete, u skladu s potrebama naših klijenata. Tako nastaju vrhunski pouzdani proizvodi prikladni i za najzahtjevnije radove.

STIHL znači i vrhunsku kvalitetu servisa. Naše ovlaštene trgovine jamče stručno savjetovanje i upute, kao i sveobuhvatnu tehničku pomoć.

Zahvaljujemo vam na povjerenju i želimo vam puno zadovoljstva pri radu s proizvodom STIHL.

Dr. Nikolas Stihl

VAŽNO! PRIJE UPOTREBE PROČITATI I POHRANITI.

1. Sadržaj

O ovim uputama za uporabu	112
Općenito	112
Naputci uz čitanje ovih uputa za uporabu	112
Lokalne varijante	112
Opis uređaja	113
Za vašu sigurnost	113
Općenito	113
Odjeća i oprema	114
Transport uređaja	114
Prije rada	114
Za vrijeme rada	115
Održavanje, čišćenje, popravci i skladištenje	117
Skladištenje kod duljeg nekorištenja	117
Upozorenje – opasnosti od električne struje	117
Odlaganje	118
Opis simbola	118
Opseg isporuke	119
Priprema uređaja za rad	119
Općenito	119
Montaža mono upravljača (RME 443 C)	119
Montaža dvostrukog upravljača (RME 443)	119
Sastavljanje košare za travu	119
Upravljački elementi	120
Mono upravljač (RME 443 C)	120
Dvostruki upravljač (RME 443)	120
Košara za travu	120
Centralno podešavanje visine reza	120
Pokazivač razine napunjenosti	121
Napomene uz rad	121
Općenito	121
Pravilno opterećenje elektromotora	121
Ako se nož za košnju blokira	121
Termička zaštita od preopterećenja elektromotora	121
Sigurnosne naprave	121
Zaštitne naprave	121
Dvoručno upravljanje	121
Usporna kočnica elektromotora	122
Pokretanje uređaja	122
Priključivanje uređaja na električnu mrežu	122
Pričvrsnica za vlačno rasterećenje	122
Uključivanje kosilice	122
Isključivanje kosilice	122
Pražnjenje košare za travu	122
Radno područje rukovatelja	122
Održavanje	123
Općenito	123
Čišćenje uređaja	123
Elektromotor i kotači	123
Gornji dio upravljača RME 443	123
Održavanje noža za košnju	123
Demontaža i ugradnja noža za košnju	124
Oštrenje noža za košnju	124
Skladištenje (zimski pauza)	124
Transport	125
Transport	125
Minimaliziranje trošenja i izbjegavanje šteta	125
Zaštita okoliša	126
Uobičajeni rezervni dijelovi	126
EU izjava o usklađenosti	126
Kosilica, ručno vođena s mrežnim napajanjem (STIHL RME)	126

Servisa - Rezervni dijelovi	127
Adresa glavne uprave tvrtke STIHL	127
Adrese distributera STIHL	127
Adrese uvoznika STIHL	127
Tehnički podaci	127
Tražnje pogrešaka	128
Servisni plan	129
Potvrda predaje	129
Potvrda servisa	129

2. O ovim uputama za uporabu

2.1 Općenito

Ove su upute za uporabu **originalne upute** proizvođača u smislu EU direktive 2006/42/EC.

STIHL neprestano radi na razvoju svojih proizvoda pa stoga zadržava pravo na izmjene u oblikovanju, tehničkoj izvedbi i opremi uređaja.

Stoga se na temelju podataka i slika iz ovih uputa ne mogu postavljati nikakvi zahtjevi.

U ovim uputama za uporabu mogu biti opisani modeli koji nisu dostupni u svakoj državi.

Ove upute za uporabu zaštićene su zakonom o autorskim pravima. Sva su prava zadržana, osobito pravo na umnožavanje, prijevod i obrađivanje elektroničkim sustavima.

2.2 Naputci uz čitanje ovih uputa za uporabu

Slike i tekstovi opisuju određene korake rukovanja.

U ovim uputama za uporabu objašnjeni su svi slikovni simboli koji se nalaze na uređaju.

Smjer gledanja:

Smjer gledanja s obzirom na uporabu pojmova „**lijevo**“ i „**desno**“ u ovim uputama:

Korisnik stoji iza uređaja i gleda prema naprijed u smjeru kretanja.

Referenca na poglavlja:

Reference na odgovarajuća poglavlja i potpoglavlja za daljnja objašnjenja označene su strelicom. Sljedeći primjer prikazuje referencu na poglavlje: (⇒ 4.)

Označavanje tekstualnih odlomaka:

Opisane upute mogu biti označene kao u sljedećim primjerima.

Postupci koji od korisnika zahtijevaju određeni zahvat:

- Otpustite vijak (1) ključem za vijke, aktivirajte polugu (2) ...

Opća nabranja:

- Uporaba proizvoda u sportske ili natjecateljske svrhe

Tekstovi s dodatnim značenjem:

Kako bi se tekstualni odlomci s dodatnim značenjem posebno istaknuli u ovim uputama za uporabu, označeni su jednim od dolje opisanih simbola.



Opasnost!

Opasnost od nezgoda i teških ozljeda. Treba slijediti određeni način ponašanja ili odustati od određenog načina ponašanja.



Upozorenje!

Opasnost od ozljeda. Određeno ponašanje sprječava moguće ili vjerojatne ozljede.



Oprez!

Lake ozljede, odn. materijalne štete koje se mogu spriječiti određenim ponašanjem.



Napomena

Informacija koja će vam omogućiti bolju iskorištenost uređaja i izbjegavanje mogućih pogrešaka pri uporabi.

Tekstovi povezani sa slikom:

Slike koje objašnjavaju uporabu uređaja možete pronaći na samom početku ovih uputa za uporabu.

Simbol kamere služi za povezivanje slika na stranicama sa slikama i dotičnog dijela teksta u uputama za uporabu.



2.3 Lokalne varijante

STIHL isporučuje uređaje s različitim utikačima i prekidačima ovisno o zemlji isporuke.

Na slikama su prikazani uređaji s europskim utikačima, mrežni priključak uređaja s drugim utikačima odvija se na isti način.

3. Opis uređaja



RME 443:

- 1 Gornji dio upravljača
- 2 Brzi pritezač
- 3 Donji dio upravljača
- 4 Poklopac motora
- 5 Prednji kotač
- 6 Prednja drška
- 7 Natpisna pločica sa serijskim brojem stroja
- 8 Kućište
- 9 Stražnji kotač
- 10 Poluga sustava za namještanje visine reza
- 11 Stražnja drška
- 12 Košara za travu
- 13 Pokazivač razine napunjenosti (košara za travu)
- 14 Stremen za zaustavljanje motora
- 15 Gumb za uključenje
- 16 Mrežni priključak
- 17 Pričvrtnica za vlačno rasterećenje

RME 443 C:

- 18 Gornji dio upravljača
- 19 Upravljač s uklopnom polugom
- 20 Upravljačka konzola
- 21 Poklopac motora
- 22 Prednji kotač
- 23 Prednja drška
- 24 Natpisna pločica sa serijskim brojem stroja
- 25 Kućište

RME 443 C:

- 26 Stražnji kotač
- 27 Poluga sustava za namještanje visine reza
- 28 Stražnja drška
- 29 Košara za travu
- 30 Pokazivač razine napunjenosti (košara za travu)
- 31 Stremen za zaustavljanje motora
- 32 Mrežni priključak
- 33 Pričvrtnica za vlačno rasterećenje
- 34 Gumb za uključenje

4. Za vašu sigurnost

4.1 Općenito



Pri radu s uređajem morate se bezuvjetno pridržavati ovih propisa za zaštitu od nezgode.



Prije prvog puštanja u rad pažljivo pročitajte upute za uporabu. Sačuvajte upute za uporabu za kasnije korištenje.

Ove mjere opreza nužne su za vašu sigurnost, ali popis svih mjera nije konačan. Uvijek rabite uređaj razumno i odgovorno te imajte na umu da je korisnik odgovoran za nezgode koje uzrokuju ozljede osoba ili materijalne štete.

Upoznajte se s upravljačkim dijelovima i uporabom uređaja.

Uređaj smiju koristiti samo osobe, koje su pročitale upute za uporabu i koje su upoznate s rukovanjem uređajem. Prije prvog puštanja u rad korisnik se mora

potruditi za stručno i praktično poučavanje. Korisniku prodavač ili drugo stručno lice mora pojasniti kako se uređaj rabi.

Pri tom poučavanju korisniku treba posebice staviti do znanja da je za rad s uređajem nužna osobita pozornost i koncentracija.

Čak i ako propisno upotrebljavate uređaj, uvijek ostaju preostale opasnosti.



Opasnost od gušenja!

Ako se djeca igraju s materijalom za pakiranje, prijeti opasnost od gušenja. Materijal za pakiranje obavezno držite podalje od djece.

Uređaj, uključujući sve priključke, smijete dati na korištenje odnosno iznajmljivati samo osobama koje su upoznate s ovim modelom i njegovim rukovanjem. Upute za uporabu dio su uređaja i uvijek moraju biti priložene.

Uređaj nikada ne smiju upotrebljavati djeca, osobe s ograničenim tjelesnim, senzoričkim ili duševnim sposobnostima ili nedovoljnim iskustvom i znanjem te osobe koje nisu upoznate s uputama za rad.

Nikada nemojte dopustiti da uređaj upotrebljavaju djeca ili osobe mlađe od 16 godina. Lokalnim odredbama može biti propisana minimalna starost korisnika.

Upotrebljavajte uređaj samo kad ste odmorni i u dobroj psiho-fizičkoj kondiciji. Ako ste narušenog zdravlja, trebali biste se konzultirati s liječnikom je li rad s uređajem moguć. Strojem se ne smije rukovati nakon uzimanja alkohola, droga ili lijekova koji ograničavaju sposobnost reagiranja.

Uređaj je dizajniran za privatnu uporabu.

Pozor – opasnost od nezgode!

Uređaj je namijenjen samo za košnju travnjaka. Druga primjena nije dopuštena i može biti opasna ili uzrokovati štete na uređaju.

Kako fizičko zdravlje korisnika ne bi bilo ugroženo, uređaj se ne smije koristiti za sljedeće radove (nepotpuno nabranje):

- za obrezivanje grmlja, živice i žbunja
- za rezanje puzavica,
- za održavanje travnjaka na krovnim nasadima i balkonskim žardinjerama,
- za sjeckanje i usitnjavanje odrezanih grana stabala i grmlja,
- za čišćenje staza (usisavanje, otpuhivanje),
- za poravnavanje povišenih neravnina, kao npr. krtičnjaka,
- za prijevoz odrezanih biljnih ostataka, osim u za to predviđenoj košari za travu.

Iz sigurnosnih je razloga svaka promjena na uređaju, izuzev stručne nadogradnje pribora koju je dopustio STIHL, zabranjena i to dovodi do ukidanja prava na jamstvo. Informaciju o odobrenom priboru možete dobiti kod STIHL prodavača.

Svaka je manipulacija na uređaju koja povećava snagu ili broj okretaja motora s unutarnjim izgaranjem odnosno elektromotora zabranjena.

S uređajem se ne smiju transportirati predmeti, životinje ili osobe, posebice djeca.

Kod uporabe na javnim mjestima, parkovima, sportskim igralištima, ulici i u poljoprivrednim i šumarskim pogonima potreban je poseban oprez.



Pozor! Opasnost po zdravlje zbog vibracija! Pretjerana izloženost vibracijama može uzrokovati oštećenje krvožilnog

i živčanog sustava, naročito kod ljudi s problemima s krvotokom. Obratite se svom liječniku, ako nastupe simptomi koje je moglo uzrokovati izlaganje vibracijama. Takvi simptomi uglavnom se javljaju u prstima, rukama ili ručnim zglobovima, a u njih se ubrajaju (nepotpuni popis):

- gubitak osjeta,
- bolovi,
- slabost u mišićima,
- promijenjena boja kože,
- neugodni trnci.

Držite upravljač tijekom rada čvrsto ali ne prenapeto objema rukama na predviđenim mjestima.

Radno vrijeme isplanirajte tako da se izbjegnu veća opterećenja tijekom duljeg vremenskog razdoblja.

4.2 Odjeća i oprema



Tijekom rada uvijek nosite čvrste cipele sa stabilnim donom. Nikada nemojte raditi bosi ili, primjerice, u sandalama.



Prilikom održavanja i čišćenja, kao i prilikom transportiranja uređaja, nosite čvrste rukavice, a dugačku kosu svežite i zaštitite (maramom, kapom i sl.).



Prilikom oštrenja noža za košnju nosite odgovarajuće zaštitne naočale.

Uređaj stavljajte u pogon noseći dugačke hlače i usko pripijenu odjeću.

Nikada ne nosite široku odjeću koja bi se mogla zakvačiti za pokretne dijelove (upravljačka poluga) – ni nakit, kravate ili šalove.

4.3 Transport uređaja

Radite samo u zaštitnim rukavicama kako biste izbjegli ozljede na oštrim rubovima i vrućim dijelovima uređaja.

Prije transporta isključite uređaj, izvucite mrežni kabel i pričekajte da se nož potpuno zaustavi.

Uređaj transportirajte samo s ohlađenim elektromotorom.

Vodite računa o težini uređaja i po potrebi koristite odgovarajuća pomagala za utovar (utovarne rampe, podizne naprave).

Na teretnoj površini, osigurajte uređaj i njegove prateće dijelove (npr. košaru za travu) dovoljno dimenzioniranim pričvrstnim sredstvima (remenje, užad itd.).

Prilikom podizanja i nošenja izbjegavajte kontakt s nožem za košnju.

Obratite pozornost na upute u poglavlju „Transport“. Tamo je opisano kako uređaj treba podizati, odn. vezati. (⇒ 13.)

Prilikom transporta uređaja poštuju lokalne zakonske propise, posebice one koji se odnose na sigurnost tereta kao i transport predmeta na utovarnoj površini.

4.4 Prije rada

Treba osigurati da s uređajem rade samo osobe koje poznaju upute za uporabu.

Vodite računa o lokalno propisanim vremenima korištenja vrtnih uređaja s motorom s unutarnjim izgaranjem odnosno elektromotorom.

Provjerite cijelo zemljište na kojem se uređaj upotrebljava i uklonite kamenje, drvlje, žice, kosti i ostala strana tijela koja bi prilikom rada uređaja mogla biti izbačena u zrak. U visokoj travi lako je previdjeti prepreke (npr. panjevi, korijenje).

Stoga prije rada označite sva strana tijela (prepreke) skrivena u travnjaku koja nije moguće ukloniti.

Prije uporabe uređaja zamijenite sve neispravne, kao i potrošene ili oštećene dijelove. Nečitke ili oštećene naljepnice s napomenama o opasnostima i upozorenjima na uređaju morate zamijeniti novima. Rezervne naljepnice i sve druge rezervne dijelove možete nabaviti kod ovlaštenog STIHL trgovca.

Uređaj se smije upotrebljavati samo u stanju sigurnom za rad. Prije svakog stavljanja u pogon provjerite

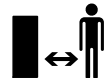
- je li uređaj propisno montiran.
- nalaze li se rezni alat i cijela rezna jedinica (nož za košnju, pričvrсни elementi, kućište kutije s nožem za košnju) u bespriječnom stanju. Posebno pazite na čvrst dosjed, oštećenja (urezi ili napuknuća) te istrošenost.
- nalaze li se sigurnosne naprave (npr. stremen za zaustavljanje motora, zaklopka za izbacivanje, kućište, upravljač, stremen za zaustavljanje motora) u bespriječnom stanju te funkcioniraju li pravilno.
- je li košara za travu neoštećena i potpuno montirana; oštećena košara za travu ne smije se upotrebljavati.
- funkcionira li usporna kočnica elektromotora.

Po potrebi provedite sve nužne radove, odn. potražite ovlaštenog servisera. STIHL preporučuje ovlaštenog STIHL trgovca.

Obratite pozornost na podatke u poglavlju "Opasnosti od električne struje" (⇒ 4.8)

Nikada nemojte uključivati elektromotor bez propisno montiranog noža. Opasnost od pregrijavanja elektromotora!

4.5 Za vrijeme rada



Nipošto nemojte raditi s uređajem dok se u području opasnosti nalaze životinje ili osobe, naročito djeca.

Sklopne i sigurnosne naprave montirane na uređaju ne smiju se skidati ili premošćivati. Osobito nipošto nemojte pričvrščivati stremen za zaustavljanje motora na upravljač (npr. vezanjem).



Pozor – opasnost od ozljeda! Nemojte približavati ruke i noge rotirajućim dijelovima niti ih stavlјati ispod njih. Nikada

nemojte dirati nož koji se okreće. Uvijek se držite podalje od otvora za izbacivanje.

Uvijek poštuјte sigurnu udaljenost koju nameće upravljač. Upravljač uvijek mora biti propisno montiran i ne smije se mijenjati. Nipošto nemojte pokretati uređaj dok je upravljač preklopljen.

Nikada nemojte pričvrščivati predmete na upravljač (npr. radnu odjeću). Produžni kabeli ne smiju se omotavati oko upravljača.

Radite samo pri danjem svjetlu ili dobroj umjetnoj rasvjeti.

Nemojte raditi na temperaturama ispod +5°C.

Ne radite s uređajem na kiši, nevremenu i posebice ako postoji opasnost od udara munje!

Zbog smanjene stabilnosti postoji povećana opasnost od nezgode. Treba raditi posebice oprezno da se ne biste poskliznuli. Ako je moguće, izbjegavajte uporabu uređaja na vlažnoj podlozi.

Uređaj nemojte ostavljati na kiši.

Uključivanje uređaja:

Uređaj uključujte s oprezom, slijedeći napomene u poglavlju „Puštanje uređaja u rad“. (⇒ 11.)

Vodite računa da noge budu dovoljno udaljene od reznog alata.

Kod pokretanja uređaj mora stajati na ravnoj površini.

Uređaj se ne smije nakrenuti prije uključjenja i tijekom postupka uključivanja.

Nemojte uključivati elektromotor ako kanal za izbacivanje nije pokriven zaklopkom za izbacivanje, odnosno košarom za travu.

Izbjegavajte česta uključivanja u kratkom vremenskom razmaku, a posebno "igranje" s gumbom za uključjenje. Opasnost od pregrijavanja elektromotora!

Rad na obroncima:

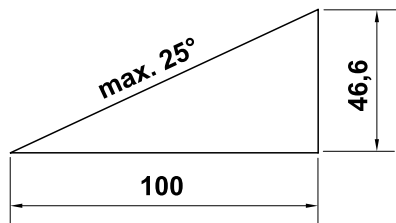
Na obroncima uvijek radite u poprečnom, nikada u uzdužnom smjeru. Ako korisnik prilikom košnje u uzdužnom smjeru izgubi kontrolu, uređaj kojim kosi mogao bi ga pregaziti.

Budite osobito oprezni kad na obronku mijenjate smjer kretanja.

Na obroncima uvijek vodite računa o stabilnosti. Izbjegavajte rad s uređajem na previše strmim obroncima.

Iz sigurnosnih razloga uređaj ne smijete upotrebljavati na obroncima na kojima nagib iznosi više 25° (46,6 %). **Opasnost od ozljeda!**

Gradijent od 25° odgovara vertikalnom usponu od 46,6 cm pri horizontalnoj dužini od 100 cm.



Primjena:



Pozor – opasnost od ozljeda!

Nemojte približavati ruke i noge rotirajućim dijelovima niti ih stavljati ispod njih. Nikada nemojte dirati nož koji se okreće. Uvijek se držite podalje od otvora za izbacivanje. Uvijek poštujujte sigurnu udaljenost koju nameće upravljač.



Nemojte pokušavati pregledavati nož dok uređaj radi. Nikada nemojte otvarati zaklopku za izbacivanje ili skidati košaru za travu dok radi nož za košnju. Rotirajući nož bi vas mogao ozlijediti.

Vodite uređaj samo brzinom hoda – prilikom rada nipošto nemojte trčati. Prebrzo vođenje uređaja povećava opasnost od ozljeda zbog spoticanja, poskliznuća itd.

Budite osobito oprezni kad okrećete uređaj ili ga vučete prema sebi.

Opasnost od spoticanja!

Nikada nemojte podizati ili nositi uređaj s upaljenim elektromotorom ili priključenim mrežnim kabelom.

Predmeti sakriveni u tratini (prskalice za travnjake, stupovi, ventili za vodu, temelji, električni vodovi itd.) moraju se zaobići.

Nikada nemojte prelaziti preko takvih stranih predmeta.

Ako rezni alat ili uređaj udari u prepreku, odnosno strano tijelo, ugasite elektromotor, odspojite mrežni utikač i provedite stručni pregled.



STOP

Pazite na inercijski hod reznog alata nakon isključenja, čije zaustavljanje može potrajati i nekoliko sekundi.

Isključite elektromotor,

- ako uređaj kod transporta treba nakrenuti preko površina koje nisu trava,
- ako uređaj pomičete amo-tamo po košenoj površini,
- prije skidanja košare za travu.
- prije namještanja visine reza.



Ugasite elektromotor, izvucite mrežni utikač i uvjerite se da se rezni alat u potpunosti zaustavio

- prije otpuštanja blokada ili uklanjanja začepjenja u kanalu za izbacivanje,
- ako rezni alat udari u strano tijelo. Morate provjeriti nije li možda došlo do oštećenja reznog alata. Uređaj se ne smije pokretati s oštećenim ili savnutim vratilom noža odn. vratilom elektromotora. **Opasnost od ozljeda izazvanih neispravnim dijelovima!**
- prije provjere uređaja, čišćenja ili provođenja radova na kosilici (npr. preklapanja/namještanja upravljača);
- prije napuštanja uređaja, odnosno ako ostavljate uređaj bez nadzora,

- prije podizanja ili nošenja uređaja,
- prije transporta.
- ako uređaj udari u strano tijelo ili ako počne neuobičajeno jako vibrirati. U tom slučaju provjerite uređaj, posebice reznu jedinicu (nož, vratilo noža, elemente za pričvršćenje noža) kako biste utvrdili ima li na njima oštećenja te provedite potrebne popravke prije ponovnog pokretanja uređaja i rada s uređajem.



Opasnost od ozljeda!

Jako vibriranje u pravilu je znak smetnje.

Uređaj se nipošto ne smije pokretati ako je vratilo noža oštećeno ili svinuto, odnosno ako je nož za košnju oštećen ili svinuto. Ako vam nedostaju potrebna znanja, prepustite potrebne popravke stručnjaku – STIHL preporučuje ovlaštenog STIHL trgovca.

Promjene napona prouzročene radom uređaja na punoj snazi mogu, pri nepovoljnim uvjetima u mreži, izazvati smetnje kod drugih uređaja priključenih na isti strujni krug. U tom slučaju poduzmite odgovarajuće mjere (npr. priključak uređaja na drugi strujni krug ili pogon uređaja u strujnom krugu niže impedancije).

Uređaj upotrebljavajte s posebnim oprezom kada radite u blizini padina, rubova terena, jama i nasipa. Posebno pazite da udaljenost od takvih opasnih mjesta bude dovoljno velika.

4.6 Održavanje, čišćenje, popravci i skladištenje



Prije radova na uređaju, prije podešavanja ili čišćenja uređaja ili prije provjere je li se priključni kabel zapetljao ili je oštećen, isključite uređaj i izvucite mrežni utikač.

Pričekajte da se uređaj potpuno ohladi prije skladištenja u zatvorenim prostorijama, prije radova na održavanju ili čišćenja.

Čišćenje:

Cijeli se uređaj mora temeljito očistiti nakon svake primjene. (⇒ 12.2)

Očistite nataložene ostatke trave drvenim štapom. Očistite donji dio kosilice četkom i vodom.

Nikada nemojte koristiti visokotlačni čistač i prati uređaj pod tekućom vodom (npr. crijevom za zalijevanje vrta). Nemojte koristiti agresivna sredstva za čišćenje. Ona mogu oštetiti plastične i metalne dijelove, što može negativno utjecati na siguran rad uređaja STIHL.

Radi izbjegavanja opasnosti od požara, područje otvora zraka hlađenja, između poklopca elektromotora i kućišta održavajte čistima od npr. trave, slame, mahovine, lišća ili iscurjele masti.

Radovi na održavanju:

Smiju se provoditi samo radovi održavanja opisani u ovim uputama za uporabu; sve ostale radove povjeriti ovlaštenom trgovcu.

Ako vam nedostaju potrebna znanje i potrebna pomoćna sredstva, obratite se **uvijek** svom ovlaštenom trgovcu. STIHL preporučuje obavljanje radova održavanja i popravaka samo od

ovlaštenih STIHL trgovaca. Ovlašteni STIHL trgovci redovito se školuju i raspolažu tehničkim informacijama.

Koristite samo alate, pribor ili priključne uređaje koje je STIHL odobrio za ovaj uređaj ili tehnički ekvivalentne dijelove. U protivnom postoji opasnost od nesretnih slučajeva koje mogu rezultirati ozljedama ili štetom na uređaju. U slučaju pitanja obratite se ovlaštenom trgovcu.

STIHL originalni alati, pribor i rezervni dijelovi zbog svojih su svojstava optimalni za uređaj i zahtjeve korisnika. Originalni rezervni dijelovi STIHL mogu se prepoznati po broju rezervnog dijela STIHL, po natpisu STIHL i eventualno po oznaci rezervnog dijela STIHL. Na sitnim dijelovima znak može stajati i sam.

Održavajte naljepnice s upozorenjima i napomenama uvijek čistima i čitljivima. Oštećene ili izgubljene naljepnice treba zamijeniti novim originalnim znakovima koje možete nabaviti kod ovlaštenog STIHL trgovca. Ako se neki dio zamjenjuje novim dijelom, pazite da novi dio sadrži iste naljepnice.

Radove na reznoj jedinici poduzimajte samo s debelim radnim rukavicama i uz najveći oprez.

Pazite da sve matice, svornjaci i vijci, a posebice vijak noža, budu čvrsto zategnuti kako bi za vrijeme rada uređaj bio siguran.

Redovito provjeravajte cijeli uređaj i košaru za travu, posebice prije skladištenja (npr. prije zimske pauze), kako biste utvrdili ima li na njima znakova istrošenosti i oštećenja. Iz sigurnosnih razloga odmah zamijenite istrošene ili oštećene dijelove, tako da uređaj uvijek bude siguran za rad.

Ako su zbog održavanja skinuti dijelovi ili zaštitne naprave, treba ih odmah i propisno ponovno ugraditi.

Redovito provjeravajte imaju li noževi za košnju siguran dosjed te jesu li oštećeni i istrošeni.

4.7 Skladištenje kod duljeg nekorištenja

Skladištite ohlađeni uređaj u suhoj, zatvorenoj prostoriji.

Osigurajte da je uređaj zaštićen od neovlaštene uporabe (npr. djeca).

Uređaj temeljito očistite prije skladištenja (npr. zimska pauza).

Uređaj skladištite u pogonski sigurnom stanju.

4.8 Upozorenje – opasnosti od električne struje



Pozor!

Opasnost od strujnog udara!

Za električnu sigurnost posebno su važni mrežni kabel, mrežni utikač, prekidač za uključivanje / isključivanje i priključni kabel. Kako se ne biste izložili opasnosti od strujnog udara, ne smijete koristiti oštećene kabele, spojke i utikače ili priključne kabele koji ne odgovaraju propisima.

Stoga redovito provjeravajte ima li na priključnom kabelu znakova oštećenja ili starosti (lomljivost).

Uređaj pokrećite samo uz odmotan mrežni kabel.



U slučaju upotrebe kablenskog bubnja, prije upotrebe morate ga potpuno odmotati.

Nipošto nemojte koristiti oštećeni produžni kabel. Zamijenite neispravne kabele novima i nemojte provoditi popravke na produžnim kablama.

Uređaj se ne smije koristiti ako su kabele oštećeni ili istrošeni. Posebice provjerite mrežni priključni kabel, ima li na njemu znakova oštećenja i starosti.

Radove na održavanju i popravke na mrežnim kablama smiju provoditi samo školovani električari.

Opasnost od strujnog udara!

Nemojte priključivati oštećeni kabel na električnu mrežu. Oštećeni kabel smijete dirati tek nakon što ste ga razdvojili od električne mreže.

Opasnost od strujnog udara!

Ne smijete koristiti oštećene kabele, spojke i utikače ili priključne kabele koji ne odgovaraju propisima.

Rezne jedinice (noževe) dodirujte tek nakon što odspojite uređaj iz mreže.

Uvijek vodite računa da upotrijebljeni kabele budu odgovarajuće zaštićeni.



Iako je elektromotor zaštićen od prskanja vode, uređaj se ne smije koristiti po kiši ili u mokroj okolini.

Koristite isključivo produžne kabele za vanjsku uporabu sa zaštitnom izolacijom od vlage koji su prikladni za uređaj (⇒ 11.1).

Pri košnji udaljite kabel od noža.

Razdvojite priključni kabel na utikaču i utičnici, a ne povlačenjem kabela.

Ako se uređaj priključuje na strujni agregat, treba voditi računa da kolebanja struje mogu dovesti do njegovog oštećenja.

Uređaj priključite samo na opskrbu strujom koja je zaštićena nadstrujnom zaštitnom napravom s okidnom strujom od maksimalno 30 mA. Detaljnije informacije dobit ćete od elektroinstalatera.

Zbog sigurnosti od električne struje, električni kabel uvijek mora biti propisno montiran na upravljaču.

4.9 Odlaganje

Uređaj koji je odradio svoj radni vijek mora se propisno odložiti. Onesposobite uređaj prije odlaganja. Radi sprječavanja nezgoda, uklonite mrežni kabel, odn. električni kabel prema elektromotoru.

Opasnost od ozljeda reznog alata!

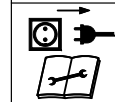
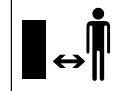
Nemojte uređaj ostavljati bez nadzora, čak niti ako je star ili neupotrebljiv. Vodite računa da se uređaj i rezni alat moraju čuvati izvan dohvata djece.

5. Opis simbola



Pozor!

Prije pokretanja uređaja pročitajte upute za uporabu.



Opasnost od ozljeda!

Udaljite treće osobe iz opasnog područja.

Opasnost od ozljeda!

Oprez - oštri noževi za košnju. Nož za košnju ima inercijski hod (motorna kočnica/ kočnica noža) nekoliko sekundi nakon isključivanja. Prije radova na reznom alatu, prije radova održavanja i čišćenja, prije provjere je li priključni kabel zapetljan ili oštećen te prije napuštanja uređaja, ugasite motor i izvucite mrežni utikač.

Opasnost od strujnog udara! Udaljite priključni kabel od reznog alata.

RME 443:

Uključite elektromotor.

RME 443 C:

Uključite elektromotor.

RME 443 C:

Ugasite elektromotor.

6. Opseg isporuke

RME 443, RME 443 C:



Poz.	Opis	Kom.
A	Osnovni uređaj	1
B	Gornji dio košare za travu	1
C	Donji dio košare za travu	1
D	Spreznjak	2
•	Upute za uporabu	1

RME 443:

E	Brzi pritezač	2
F	Vijak	2
G	Vodilica kabela	1
H	Držač kabela	1
I	Zaštita upravljača	2

RME 443 C:

J	Čahura	1
K	Vijak	1
L	Podloška	2
M	Matica	1



Opseg isporuke može se razlikovati od države do države te ovisno o izvedbi.

7. Priprema uređaja za rad

7.1 Općenito



Opasnost od ozljeda

Obratite pozornost na sigurnosne napomene u poglavlju „Za vašu sigurnost“ (⇒ 4.).

- Za sve opisane radove postavite uređaj na vodoravnu, ravnu i čvrstu podlogu.

7.2 Montaža mono upravljača (RME 443 C)



- 1 Uvedite čahuru (J) u provrt na upravljaču (1).
- 2 Oba podloška (L) natakните na čahuru s ispučenjem prema unutra.
- 3 Držite čahuru (J) i podloške (L) te ih zajedno s upravljačem (1) uvedite u konzolu upravljača (2).
- 4 Maticu (M) umetnite u konzolu upravljača kako je prikazano.
- 5 Postavite vijak (K) iznutra prema van kroz provrte na upravljaču (1) i na konzoli upravljača (2) te ga stegnite. Moment pritezanja:
18 - 22 Nm

Montaža električnog kabela:

- Umetnite električni kabel (3) kako je prikazano na slici u držače na konzoli upravljača i na upravljaču (4, 5). Umetnite kabel u držač kabela (6), zatvorite jezičac i pustite da se uklopi.

7.3 Montaža dvostrukog upravljača (RME 443)



- Umetnite vijak (F) kroz provrt vodilice kabela (G).
- Držite gornji dio upravljača (2) na donjem dijelu upravljača (1).
- Ovjese vodilicu (G) na električni kabel (3) i umetnite vijak (F) iznutra prema van kroz provrte.
- Na nasuprotnoj strani također postavite vijak (F) iznutra prema van kroz provrte.

- Postavite zaštitu upravljača (I) i navrnite brze pritezače (E) na vijke (F) (otprilike jedan navoj vijka treba viriti van) i preklopite prema gore.
- Provjera pravilne montaže: Brzi pritezači (E) moraju biti stegnuti toliko da usko naliježu na upravljač i da gornji dio upravljača bude čvrsto fiksiran u donjem dijelu upravljača. Ako upravljač nije čvrsto montiran ili brzi pritezači nisu ispravno dosjeli, otvorite brze pritezače i okrećite ih dok čvrsto ne dosjednu.
- Umetnite električni kabel (3) u držač (4) na konzoli upravljača kako je prikazano na slici.

Montaža držača kabela:



Opasnost od strujnog udara!

Kako se ne bi oštetio izolacijski sloj upravljača, držač kabela natakните rukom bez uporabe ikakvih alata (npr. čekića, odvijača).

- Pritisnite držač kabela (H) na gornji dio upravljača. Razmak između držača kabela i prekidača:
25 - 27 cm
Umetnite električni kabel (3) u držač kabela (H) kako je prikazano, a jezičac (5) zatvorite i pustite da se uklopi.

7.4 Sastavljanje košare za travu



- Nasadite gornji dio košare za travu (B) na donji dio košare za travu (C). Pripazite na pravilan položaj u vodilicama.
- Pritisnite svornjake (D) iznutra kroz predviđene otvore.

- Laganim pritiskom uklopite gornji dio košare za travu (B) u donji dio košare za travu.
- Objesite košaru za travu (⇒ 8.3).

8. Upravljački elementi

8.1 Mono upravljač (RME 443 C)

Kosilica **RME 443 C** opremljena je podesivim mono upravljačem.



Opasnost od strujnog udara!

Električni kabel obavezno mora biti fiksiran u manžeti i u konzoli upravljača.



Opasnost od uklještenja!

Prije aktiviranja uklopne poluge (1), jednom rukom držite gornji dio upravljača (2) na najvišem mjestu i lagano podignite (rasteretite). Nakon aktiviranja uklopne poluge, gornji dio upravljača može pasti djelovanjem vlastite težine u najniži položaj.

Nikada ne umećite prste između upravljača i konzole upravljača (ispod uklopne poluge).

1 Preklapanje upravljača:

Transportni položaj (za čišćenje uređaja, transport i čuvanje u malo prostora):

- Pritisnite uklopnu polugu (1) prema dolje i zadržite.
- Upravljač (2) preklopite prema naprijed, i pazite da se električni kabel ne ošteti.

Radni položaj (za guranje uređaja):

- Upravljač (2) preklopite unazad, i pazite da se upravljač potpuno uklopi

2 Podešavanje visine:

Visina mono upravljača može se kontinuirano podešavati u 2 stupnja:

- Pritisnite uklopnu polugu (1) prema dolje i zadržite.
- Upravljač (2) postavite u željeni položaj.
- Pustite uklopnu polugu (1) i pazite na to da se upravljač potpuno uklopi.

8.2 Dvostruki upravljač (RME 443)



Opasnost od uklještenja!

Otpuštanjem brzog zatvarača može se preklopiti gornji dio upravljača. Stoga tijekom otvaranja brzih zatvarača (2) stalno držite gornji dio upravljača jednom rukom na najvišem mjestu.

Transportni položaj (za čišćenje uređaja, transport i čuvanje u malo prostora):

- Otvorite brzi pritezač (1) – preklopite prema dolje – i gornji dio upravljača (2) preklopite prema naprijed, te pazite da se električni kabel ne ošteti.

Radni položaj (za guranje uređaja):

- Otklopite gornji dio upravljača (2) prema natrag i držite ga jednom rukom.
- Zatvorite brzi pritezač (1) – preklopite ga prema gore.

8.3 Košara za travu



Vješanje:

- Otvorite i držite zaklopku za izbacivanje (1).
- Objesite košaru za travu (2) pridržnim elementima u prihvatima (3) na poledini uređaja.
- Zatvorite zaklopku za izbacivanje (1).

Skidanje:

- Otvorite i držite zaklopku za izbacivanje (1).
- Podignite košaru za travu (2) i skinite je prema natrag.
- Zatvorite zaklopku za izbacivanje (1).

8.4 Centralno podešavanje visine reza



Moguće je namjestiti **6** različitih visina reza.

Stupanj **1** = 25 mm

Stupanj **6** = 75 mm

Podešavanje visine reza:

- Obuhvatite dršku (1), povucite polugu (2) prema gore i držite je.
- Podesite željenu visinu reza podizanjem i spuštanjem uređaja. Trenutno odabrana visina reza može se očitati na pokazivaču visine reza (3) pomoću oznake (4).
- Otpustite uklopnu polugu (2) i pustite je da uskoči.

8.5 Pokazivač razine napunjenosti



Na gornjem dijelu košare za travu nalazi se pokazivač razine napunjenosti (1).

Zračna struja koja nastaje rotacijom noža za košnju i koja omogućava punjenje košare za travu, podiže pokazivač razine napunjenosti (2):

Košara za travu puni se pokošenom travom.

Kako se košara puni travom, tako se ta zračna struja smanjuje i spušta se pokazivač razine napunjenosti (3):

- Ispraznite punu košaru za travu (⇒ 11.5).

9. Napomene uz rad

9.1 Općenito



Opasnost od ozljeda!

Odmah raspetljajte kabel u slučaju da je zapetljan.

Kod košnje vodite priključni kabel iza sebe. Priključni kabeli se kod košnje mogu slučajno zarezati ili se preko njih možete spotaknuti. Zbog toga mogu lako izazvati nezgodu. Stoga kod košnje priključni kabel uvijek mora biti vidljiv na već pokošenoj površini.

Lijep i gust travnjak dobiva se čestom košnjom i održavanjem niske trave.

U vrućim i suhim podnebljima travnjak ne smije biti prekratko pokošen jer ga u suprotnom sunce prži i on postaje neugledan!

Oštrim nožem dobiva se ljepši vizualni rezultat košnje nego tupim, stoga nož trebate redovito oštритi (ovlašteni STIHL trgovac).

9.2 Pravilno opterećenje elektromotora

Nemojte uključivati kosilicu u visokoj travi niti na najnižoj visini reza.

Opterećenje kosilice treba održavati na razini kod koje ne dolazi do bitnog smanjenja broja okretaja elektromotora.

Kod pada broja okretaja odaberite višu visinu reza i/ili smanjite brzinu kretanja.

9.3 Ako se nož za košnju blokira

Odmah ugasite elektromotor i izvucite mrežni utikač. Nakon toga otklonite uzrok smetnje.

9.4 Termička zaštita od preopterećenja elektromotora

Ako kod rada dođe do preopterećenja elektromotora, ugrađena termička zaštita od preopterećenja samostalno gasi elektromotor.

Uzroci preopterećenja:

- košnja previsoke trave ili preniska visina reza,
- prebrzo kretanje,
- nedovoljno čišćenje dovoda rashladnog zraka (usisnih otvora)
- nož za košnju tup je ili istrošen,
- neodgovarajući ili predugačak priključni kabel – pad napona (⇒ 11.1)

Ponovno pokretanje

Nakon hlađenja koje traje do 10 minuta (ovisno o temperaturi okoline) ponovno pokrenite uređaj na uobičajeni način (⇒ 11.).

10. Sigurnosne naprave

Uređaj je opremljen brojnim sigurnosnim napravama radi sigurne upotrebe i zaštite od nestručnog rukovanja.



Opasnost od ozljeda!

Ako dođe do kvara na određenoj sigurnosnoj napravi, uređaj se ne smije stavljati u pogon. Obratite se ovlaštenom trgovcu, STIHL preporučuje ovlaštenog STIHL trgovca.

10.1 Zaštitne naprave

Kosilica je opremljena zaštitnim napravama koje sprječavaju nehотиčni kontakt s nožem za košnju i izbačenom pokošenom travom.

Tu se ubrajaju kućište, zaklopka za izbacivanje, košara za travu i pravilno montiran upravljač.

10.2 Dvoručno upravljanje

Elektromotor se može uključiti ako desnom rukom pritisnete i držite gumb za pokretanje te zatim lijevom rukom povučete stremen za zaustavljanje motora prema upravljaču.

10.3 Usporna kočnica elektromotora

Nakon puštanja stremena za zaustavljanje motora, nož za košnju se potpuno zaustavlja za manje od 3 sekunde.

Integrirana usporna kočnica elektromotora skraćuje vrijeme do zaustavljanja noža.

11. Pokretanje uređaja

11.1 Priklučivanje uređaja na električnu mrežu



Opasnost od strujnog udara!

Obratite pozornost na sigurnosne napomene u poglavlju „Za vašu sigurnost“ (⇒ 4.8).

Kod uporabe kablenskog bubnja, priključni kabel mora biti do kraja odmotan jer inače može doći do gubitka snage i pregrijavanja izazvanih električnim otporom.

Za priklučivanje se smiju koristiti samo kabeli koji nisu lakši od gumenih crijeva **H07 RN-F DIN/VDE 0282**.

Minimalni poprečni presjek:
do 25 m dužine: 3 x 1,5 mm²
do 50 m dužine: 3 x 2,5 mm²

Spojke priključnog kabela moraju biti izrađene od gume ili presvučene gumom te odgovarati normi **DIN/VDE 0620**.

Mrežni napon i frekvencija moraju se poklapati s podacima na natpisnoj pločici, odn. s podacima u poglavlju „Tehnički podaci“ (⇒ 18.).

Mrežni priključni kabel mora imati odgovarajući osigurač (⇒ 18.).

Ovaj uređaj predviđen je za rad na električnoj mreži koja ima sistemsku impedanciju Z_{maks} na predajnoj točki (kućni priključak) od maksimalno **0,49 oma** (kod 50 Hz).

Korisnik mora provjeriti odgovara li električna mreža ovdje navedenim zahtjevima. Ako je potrebno, podaci o sistemskoj impedanciji mogu se saznati od lokalnog poduzeća za opskrbu električnom energijom.

11.2 Pričvrsnica za vlačno rasterećenje



Tijekom rada pričvrsnica za vlačno rasterećenje sprječava neželjeno izvlačenje priključnog kabela i time moguće štete mrežnog priključka na uređaju.

Stoga priključni kabel treba biti proveden kroz pričvrsnicu za vlačno rasterećenje.

- Priključnim kabelom (1) napravite petlju i provedite ga kroz otvor (2).
- Omotajte petlju preko kuke (3) i stegnite.

11.3 Uključivanje kosilice



Nemojte uključivati elektromotor u visokoj travi, odnosno na najnižoj visini reza, jer to otežava postupak pokretanja.

- Pritisnite i držite gumb za uključenje (1). Povucite stremen za zaustavljanje motora (2) prema upravljaču i držite ga.
- Gumb za uključenje (1) možete ponovno pustiti nakon aktiviranja stremena za zaustavljanje motora (2).

11.4 Isključivanje kosilice



- Pustite stremen za zaustavljanje motora (1). Elektromotor i nož za košnju zaustavljaju se nakon kratkog zaustavnog vremena.

11.5 Pražnjenje košare za travu



Opasnost od ozljeda!

Zbog sigurnosnih razloga ugasisite elektromotor s unutarnjim izgaranjem prije pražnjenja košare za travu.

- Skinite košaru za travu. (⇒ 8.3)
- Otvorite košaru za travu na zapornoj ušici (1). Gornji dio košare za travu (2) preklopiti i zadržati. Preklopite košaru za travu prema nazad i ispraznite odrezane biljne ostatke.
- Zatvorite košaru za travu.
- Postavite košaru za travu. (⇒ 8.3)

11.6 Radno područje rukovatelja



- Zbog sigurnosnih razloga, rukovatelj se čitavo vrijeme rada elektromotora mora zadržati u radnom području iza upravljača. Uvijek poštujujte sigurnu udaljenost koju nameće upravljač.
- Kosilicom smije rukovati isključivo jedna osoba; drugi se moraju držati podalje od opasnog područja. (⇒ 4.)

12. Održavanje

12.1 Općenito



Opasnost od ozljeda!

Obratite pozornost na sigurnosne napomene u poglavlju „Za vašu sigurnost“ (⇒ 4.).

Godišnje održavanje koje obavlja ovlašteni trgovac:

Kosilicu bi jednom godišnje trebao provjeriti ovlašteni serviser. STIHL preporučuje ovlaštenog STIHL trgovca.

12.2 Čišćenje uređaja



16

Interval održavanja: Nakon svake uporabe

- Uređaj očistite samo vodom uz pomoć četke ili krpe. Očistite nataložene ostatke trave drvenim štapom. Prema potrebi upotrijebiti specijalno sredstvo za čišćenje (npr. STIHL Spezialreiniger).
- Nikada nemojte usmjeravati mlaz vode ili visokotlačnu prskalicu na prekidač, dijelove motora, brtve i ležajeve.



Opasnost od ozljeda!

Prije podizanja postavite kosilicu na čvrstu, ravnu i vodoravnu podlogu. Uređaj se kod radova čišćenja u ovom položaju može prevrnuti. Uvijek stanite bočno od uređaja. Nipošto nemojte raditi ispred ili iza kosilice.



Radi olakšanja čišćenja preporučuje se, prije namještanja uređaja, izabrati najvišu reznu visinu.

Položaj za čišćenje RME 443:

- Skinite košaru za travu. (⇒ 8.3)
- Gornji dio upravljača (1) držite i otvorite brzi pritezač– preklopite prema dolje.
- Gornji dio upravljača (1) rasklopite prema nazad.
- Otvorite zaklopku za izbacivanje (2) i držite je.
- Podignite uređaj na prednjoj strani i postavite ga u položaj za čišćenje kao na slici. Provjerite siguran položaj uređaja.

Položaj za čišćenje RME 443 C:



Opasnost od ukleštenja!

Nakon aktiviranja uklopne poluge, gornji dio upravljača može pasti djelovanjem vlastite težine u najniži položaj. Nikada ne umećite prste između upravljača i konzole upravljača (ispod uklopne poluge).

- Skinite košaru za travu. (⇒ 8.3)
- Otvorite zaklopku za izbacivanje (2) i držite je.
- Palcima pritisnite uklopnu polugu (3) prema dolje i zadržite.
- Čvrsto držite uređaj sprijeda na dršci i polako preklopite prema nazad.
- Zaklopku za izbacivanje (2) otpustiti i provjeriti sigurno stanje uređaja.

12.3 Elektromotor i kotači

Elektromotor ne mora se održavati.

Ležajevi kotača ne moraju se održavati.

12.4 Gornji dio upravljača RME 443

Interval održavanja: Prije svake upotrebe

Gornji dio upravljača obložen je izolacijskim slojem. Ako na njemu postoje oštećenja, gornji dio upravljača se mora zamijeniti.

12.5 Održavanje noža za košnju



17

Interval održavanja: Prije svake upotrebe

- Podignite kosilicu u položaj za čišćenje. (⇒ 12.2)
- Očistite nož kosilice (1) i provjerite ima li tragova oštećenja (urezi i pukotine) i istrošenosti te ga u slučaju potrebe zamijenite.
- Provjerite debljinu noža na barem 5 mjesta pomoću pomične mjerke (nije u sadržaju isporuke). Minimalna debljina svakako mora biti prisutna i u području krila noža.
- Postavite ravvalo (2) na prednji rub noža i izmjerite koliko se nož smanjio brušenjem.



Opasnost od ozljeda!

Istrošeni ili oštećeni nož za košnju može puknuti i izazvati teške ozljede. Zbog toga se pridržavajte uputa za održavanje noževa.

Noževi se u ovisnosti o mjestu i trajanja upotrebe različito troše. Ako se uređaj koristi na pješčanoj podlozi ili često u suhim uvjetima, tada je nož više izložen opterećenju i troši se brže od prosjeka.

Granice istrošenosti:

Razmak A:

Oštrice se smiju izbrusiti maksimalno za **15 mm**.

Razmak B:

Minimalna širina noževa za košnju ne smije biti manja od **39 mm**.

Razmak C:

Debljina noža mora na svakom mjestu iznositi najmanje **2 mm**. Ispitivanje se obavlja pomoću pomične mjerke.

Ukoliko na kosilici nije montiran isporučeni nož, nego np r. višenamjenski nož iz programa dodatne opreme, sukladno tome vrijede drugačije granice istrošenosti.

12.6 Demontaža i ugradnja noža za košnju



18



Radi izbjegavanja šteta na vijku noža te za otpuštanje i stezanje koristite odgovarajući šesterokutni nastavak 22 mm (nije u sadržaju isporuke).

1 Demontaža:

- Odgovarajućim komadom drveta (1) poduprite nož za košnju (2).
- Odvrnite vijak noža (3). Skinite nož za košnju (2) i vijak noža (3).

2 Montaža:



Opasnost od ozljeda!

Nož za košnju (2) smije se montirati samo kako je prikazano na slici. Spojnice (6) moraju biti usmjerene prema dolje (prema travnjaku), a krilca noževa s uzdignutim rubovima prema gore (prema uređaju).

Strogo poštujte propisani moment pritezanja vijka noža od **10 - 15 Nm** jer o njemu ovisi sigurno pričvršćenje reznog alata. Dodatno osigurajte vijak noža (3) sredstvom za osiguranje vijaka **Loctite 243**.

Vijak noža (3) mora se zamijeniti prilikom svake zamjene noža.

- Očistite kontaktnu površinu i čahuru noža.
- Montirajte nož za košnju (2) na čahuru noža tako da svinuta krila budu okrenuta prema gore. Pridržni elementi (4) moraju se nalaziti u provrtima (5).
- Odgovarajućim komadom drveta (1) poduprite nož za košnju (2).
- Uvrnite vijak noža (3) i stegnite ga momentom pritezanja od **10 - 15 Nm**.

12.7 Oštrenje noža za košnju



Opasnost od ozljeda!

Prije ugradnje prekontrolirajte postoje li na nožu oštećenja. Nož se mora zamijeniti ako se vide urezi ili napuknuća, ako se oštrica oštrenjem smanjila više od 15 mm ili ako je nož na bilo kojem mjestu tanji od 2 mm (⇒ 12.5).

STIHL preporučuje da oštrenje noža za košnju prepustite stručnjaku. Pogrešno nabrušeni nož (pogrešan kut oštrenja, neuravnoteženost itd.) negativno utječe na funkciju uređaja.

Uputa za oštrenje:

- Demontirajte nož za košnju (⇒ 12.6).
- Hladite nož za košnju pri brušenju, npr. vodom. Ne smije se pojaviti plava boja jer se inače smanjuje sposobnost rezanja.
- Ravnomjerno oštriti nož kako bi se izbjegle vibracije zbog neravnoteže.
- Poštujte kut oštrenja od 30°.
- Nakon oštrenja, po potrebi uklonite srh na rubu oštrice finim brusnim papirom.

12.8 Skladištenje (zimski pauza)

Skladištite uređaj u suhoj, zatvorenoj prostoriji u kojoj nema puno prašine. Vodite računa da je smješten izvan dohvata djece.

Skladištite kosilicu samo u stanju sigurnom za rad, po potrebi preklopite upravljač.

Sve matice, svornjake i vijke održavajte čvrsto stegnutima, obnovite nečitljive napomene s opasnostima i upozorenjima

na uređaju, provjerite čitav uređaj kako biste utvrdili ima li znakova istrošenosti i oštećenja. Zamijenite istrošene ili oštećene dijelove.

Eventualne smetnje na uređaju treba u pravilu ukloniti prije skladištenja.

Kod dužeg perioda neuporabe kosilice (zimski pauza) obratite pozornost na sljedeće točke:

- Temeljito očistite sve vanjske dijelove uređaja.
- Dobro nauljite, odn. namastite sve pokretne dijelove.

13. Transport

13.1 Transport



Opasnost od ozljeda!

Prije transporta obratite pozornost na poglavlje „Za vašu sigurnost“.
(⇒ 4.)

Kod transporta uvijek obucite odgovarajuću zaštitnu odjeću (zaštitne cipele, čvrste rukavice). Prije podizanja, odn. transporta uvijek odspojite mrežni kabel. STIHL iz sigurnosnih razloga preporučuje da se uređaj podiže tj. nosi samo uz pomoć druge osobe. Prije podizanja obratite pozornost na težinu navedenu u poglavlju „Tehnički podaci“.

Nošenje uređaja:

- Dvije osobe:
Uređaj podižete isključivo na prednjoj drški (1) i na upravljaču (3). Uvijek pazite da dijelovi tijela, posebice stopala i noge, budu dovoljno udaljeni od noža za košnju.
- Jedna osoba:
Uređaj nosite s jednom rukom u sredini gornje transportne ručke (2), a s drugom rukom podižete tj. nosite za donju transportnu ručku (1),

Vežanje uređaja:

- Osigurajte uređaj na teretnoj platformi odgovarajućim pričvrstnim sredstvima.
- Pričvrstite užad, odn. remenje na označenim točkama (4).

14. Minimaliziranje trošenja i izbjegavanje šteta

Važne napomene za održavanje i njegu skupine proizvoda

Kosilica, ručno vođena s mrežnim napajanjem (STIHL RME)

Tvrtka STIHL ne preuzima odgovornost za materijalne štete i štete nanesene osobama koje su nastale zbog nepoštivanja nputaka u uputama za rukovanje, posebice u vezi sa sigurnošću, rukovanjem i održavanjem ili zbog uporabe neodobrenih dogradnih ili rezervnih dijelova.

Molimo vas da svakako obratite pozornost na sljedeće važne napomene kako biste izbjegli oštećenja i pretjerano trošenje svojeg uređaja STIHL:

1. Potrošni dijelovi

Neki dijelovi uređaja STIHL podliježu uobičajenom trošenju čak i pri pravilnoj uporabi te se, ovisno o načinu i duljini uporabe, moraju pravodobno zamijeniti.

Između ostalog u to se ubrajaju :

- Nož

2. Pridržavanje specifikacija navedenih u ovim uputama za uporabu

Korištenje, održavanje i skladištenje uređaja STIHL morate dosljedno provoditi kako je opisano u ovim uputama za uporabu. Za bilo kakvu štetu koja je nastala uslijed nepoštivanja sigurnosnih mjera te napomena za rukovanje i održavanje odgovornost snosi sam korisnik.

To se osobito odnosi na:

- nedovoljno dimenzionirani dovodni kabel (poprečni presjek).
- neodgovarajući električni priključak (napon).
- izmjene na proizvodu koje STIHL nije odobrio.
- uporabu alata ili pribora koji nije dozvoljen, prikladan za uređaj ili je loš po kvaliteti.
- neprimjerenu, odnosno neodgovarajuću uporabu proizvoda.
- uporabu proizvoda u sportske ili natjecateljske svrhe.
- posljedične štete nastale uporabom proizvoda s neispravnim dijelovima.

3. Radovi na održavanju

Redovito provodite sve radove navedene u odlomku „Održavanje“.

Ako korisnik ne može sam obaviti radove na održavanju, treba se obratiti ovlaštenom trgovcu.

STIHL preporučuje obavljanje radova održavanja i popravaka samo kod ovlaštenih STIHL trgovaca.

Ovlašteni STIHL trgovci redovito se školuju i raspoložu tehničkim informacijama.

Nepridržavanje navedenih mjera može proizročiti štete za koje, u tom slučaju, odgovornost snosi sam korisnik.

Između ostaloga, u to se ubrajaju:

- štete na elektromotoru nastale uslijed nedovoljnog čišćenja dovoda rashladnog zraka (usisnih otvora).
- korozija i druga oštećenja koja su nastala zbog neodgovarajućeg skladištenja uređaja.
- štete na uređaju uslijed uporabe rezervnih dijelova slabije kvalitete.
- štete nastale kao posljedica nepravodobnog ili nedovoljnog održavanja, odnosno štete nastale zbog održavanja ili popravaka koji nisu obavljani u ovlaštenim servisnim radionicama.

15. Zaštita okoliša



Pokošena trava ne baca se u otpad nego se kompostira.

Pakiranje, uređaj i dodatni pribor proizvedeni su od reciklirajućih materijala i treba ih

u skladu s time odložiti.

Razdvojeno, ekološko odlaganje ostataka materijala potiče ponovno korištenje sirovina. Iz tog se razloga uređaj odlaže na

odgovarajući način nakon isteka uobičajenog vijeka trajanja. Kod odlaganja obratite pozornost na upute u poglavlju „Odlaganje“ (⇒ 4.9).

Za informacije o pravilnom odlaganju bačenih proizvoda obratite se svom centru za recikliranje ili svom ovlaštenom trgovcu.

16. Uobičajeni rezervni dijelovi

Nož za košnju

6338 702 0100

Vijak noža

6310 760 2800



Pričvrtni elementi noža za košnju (npr. vijak noža) moraju se zamijeniti prilikom zamjene, odnosno montaže noža. Rezervni dijelovi mogu se nabaviti kod ovlaštenog STIHL trgovca.

17. EU izjava o usklađenosti

17.1 Kosilica, ručno vođena s mrežnim napajanjem (STIHL RME)

STIHL Tirol GmbH
Hans Peter Stihl-Straße 5
6336 Langkampfen
Austrija

izjavljujemo uz punu odgovornost da stroj

Kosilica, ručno vođena s mrežnim napajanjem (STIHL RME)

Robna marka:

STIHL

Vrsta:

RME 443.0

RME 443.0 C

Robna marka: **STIHL**

Serijska oznaka 6338

ispunjava sljedeće direktive EZ-a: 2000/14/EC, 2011/65/EU, 2014/30/EU, 2006/42/EC

Proizvodi su razvijeni u skladu sa sljedećim normama: EN 60335-1, EN 60335-2-77

Za razvoj i proizvodnju proizvoda vrijede verzije normi koje su na snazi na dan proizvodnje.

Primijenjeni postupak procjene usklađenosti:
Dodatak VIII (2000/14/EC)

Naziv i adresa prijavljenog tijela:

TÜV Rheinland LGA Products GmbH
Tillystraße 2
D-90431 Nürnberg

Izrada i pohrana tehničke dokumentacije:
Sven Zimmermann
STIHL Tirol GmbH

Godina proizvodnje i broj stroja navedeni su na natpisnoj pločici uređaja.

Izmjerena razina buke:
94,0 dB(A)

Garantirana razina buke:
96 dB(A)

Langkampfen,
2019-01-02 (GGGG-MM-DD)

STIHL Tirol GmbH

Sven Zimmermann

Voditelj Odjela konstrukcije

17.2 Servisa - Rezervni dijelovi

STIHL Tirol GmbH obavezuje se da će preko svog uvoznika opskrbljivati tržište rezervnim dijelovima i servisom sljedećih 7 godina. Uvoznik je trenutno UNIKOMERC - UVOZ d.o.o.

17.3 Adresa glavne uprave tvrtke STIHL

ANDREAS STIHL AG & Co. KG
Postfach 1771
D-71301 Waiblingen

17.4 Adrese distributera STIHL

NJEMAČKA

STIHL Vertriebszentrale AG & Co. KG
Robert-Bosch-Straße 13
64807 Dieburg
Telefon: +49 6071 3055358

AUSTRIJA

STIHL Ges.m.b.H.
Fachmarktstraße 7
2334 Vösendorf
Telefon: +43 1 86596370

ŠVICARSKA

STIHL Vertriebs AG
Isenrietstraße 4
8617 Mönchaltorf
Telefon: +41 44 9493030

ČEŠKA REPUBLIKA

Andreas STIHL, spol. s r.o.
Chrlická 753
664 42 Modřice

17.5 Adrese uvoznika STIHL

BOSNA I HERCEGOVINA

UNIKOMERC d. o. o.
Bišće polje bb
88000 Mostar
Telefon: +387 36 352560
Faks: +387 36 350536

HRVATSKA

UNIKOMERC - UVOZ d.o.o.
Sjedište:
Amruševa 10, 10000 Zagreb
Prodaja:
Ulica Kneza Ljudevita Posavskog 56,
10410 Velika Gorica
Telefon: +385 1 6370010
Faks: +385 1 6221569

TURSKA

SADAL TARIM MAKİNALARI DIŞ
TİCARET A.Ş.
Alsancak Sokak, No:10 I-6 Özel Parsel
34956 Tuzla, İstanbul
Telefon: +90 216 394 00 40
Faks: +90 216 394 00 44

18. Tehnički podaci

RME 443.0 / RME 443.0 C:

Serijska oznaka	6338
Motor, izvedba:	Elektromotor
Vrsta:	AC univerzalni elektromotor
Napon:	230 V~
Potrošnja:	1500 W
Frekvencija:	50 Hz
Osigurač:	7 A
Klasa zaštite:	II
Vrsta zaštite:	IPX 4

RME 443.0 / RME 443.0 C:

Rezna naprava:	Ravni nož
Širina reza:	41 cm
Broj okretaja rezne naprave:	2900 o/min
Pogon ravnog noža:	trajni
Moment pritezanja vijka noža:	10 - 15 Nm
Promjer prednjeg kotača:	180 mm
Promjer stražnjeg kotača:	200 mm
Košara za travu:	55 l
Visina reza:	25 - 75 mm

RME 443.0:

Prema Direktivi 2000/14/EC:
Jamčena razina zvučne snage L_{WA} 96 dB(A)
Prema Direktivi 2006/42/EC:
Razina zvučnog tlaka na radnom mjestu
 L_{pA} 82 dB(A)
Nesigurnost K_{pA} 2 dB(A)

Navedena karakteristična vrijednost vibracija prema normi EN 12096:

Izmjerena vrijednost a_{hw}	1,40 m/sec ²
Nesigurnost K_{hw}	0,70 m/sec ²
Mjerenje prema normi EN 20643	
D/Š/V:	138/49/107 cm
Težina:	20 kg
Težina (samo za Veliku Britaniju):	21 kg

RME 443.0 C:

Prema Direktivi 2000/14/EC:

RME 443.0 C:

Jamčena razina buke

$L_{WA,d}$: 96 dB(A)

Prema Direktivi 2006/42/EC:

Razina zvučnog tlaka
na radnom mjestu

L_{pA} 82 dB(A)

Nesigurnost K_{pA} 2 dB(A)

Navedena karakteristična vrijednost
vibracija prema normi EN 12096:

Izmjerena vrijednost

a_{hw} 1,30 m/sec²

Nesigurnost K_{hw} 0,65 m/sec²

Mjerenje prema normi EN 20643

D/Š/V: 138/49/108 cm

Težina: 22 kg

19. Traženje pogrešaka

- ✘ Eventualno potražite ovlaštenog trgovca, STIHL preporučuje ovlaštenog STIHL trgovca.

Smetnja:

Elektromotor se ne pokreće

Mogući uzrok:

- Nema mrežnog napona
- Priključni kabel/utikač, odn. spojka utikača ili prekidač neispravni
- Gumb za pokretanje nije pritisnut
- Elektromotor je preopterećen zbog previsoke ili previše vlažne trave
- Aktivirana zaštita elektromotora
- Kućište kosilice je začepljeno
- Osigurač u utikaču neispravan (verzija za Veliku Britaniju)

Pomoć:

- Provjerite osigurač (⇒ 11.1)

- Provjerite, odn. zamijenite kabel/utikač/prekidač (⇒ 11.1)
- Pritisnite gumb za pokretanje (⇒ 11.3)
- Nemojte uključivati elektromotor u visokoj travi, prilagodite visinu reza (⇒ 8.4)
- Pustite uređaj da se ohladi (⇒ 9.4)
- Očistite kućište kosilice (⇒ 12.2)
- Zamijenite osigurač u utikaču (✘)

Smetnja:

Često izbacivanje osigurača

Mogući uzrok:

- Neprikladni priključni kabel
- Preopterećenje mreže
- Uređaj je preopterećen košnjom previsoke ili previše vlažne trave

Pomoć:

- Upotrijebite odgovarajući priključni kabel (⇒ 11.1)
- Priključite uređaj na drugi strujni krug
- Prilagodite visinu reza i brzinu košnje uvjetima na terenu (⇒ 8.4)

Smetnja:

Jake vibracije tijekom rada

Mogući uzrok:

- Vijak noža je labav
- Nož nije uravnotežen

Pomoć:

- Zategnite vijak noža (⇒ 12.6)
- Izbrusite (uravnotežite) ili zamijenite nož (⇒ 12.7)

Smetnja:

Neuredan rez, trava žuti

Mogući uzrok:

- Nož za košnju tup je ili istrošen

- Prevelika brzina kretanja u odnosu na visinu reza

Pomoć:

- Izbrusite ili zamijenite nož za košnju (⇒ 12.7)
- Smanjite brzinu kretanja i/ili odaberite odgovarajuću visinu reza (⇒ 8.4)

Smetnja:

Otežano uključivanje ili slabljenje snage elektromotora s unutarnjim izgaranjem.

Mogući uzrok:

- Košnja previsoke ili previše vlažne trave
- Kućište kosilice je začepljeno

Pomoć:

- Prilagodite visinu reza i brzinu košnje uvjetima na terenu (⇒ 8.4)
- Očistite kućište kosilice (za čišćenje izvucite mrežni utikač) (⇒ 12.2)

Smetnja:

Kanal za izbacivanje začepljen

Mogući uzrok:

- Nož za košnju je istrošen
- Košnja previsoke ili previše vlažne trave

Pomoć:

- Zamijenite nož za košnju (⇒ 12.7)
- Prilagodite visinu reza i brzinu košnje uvjetima na terenu (⇒ 8.4)

20. Servisni plan

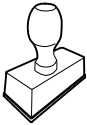
20.1 Potvrda predaje

Model: _____

Serijski broj:

--	--	--	--	--	--	--	--	--

Datum: |_|_| |_|_| |_|_|_|_|



Sljedeći servis

Datum: |_|_| |_|_| |_|_|_|_|

20.2 Potvrda servisa



Prilikom radova na održavanju dajte ove upute za uporabu svom ovlaštenom STIHL trgovcu. On na označenim poljima potvrđuje da su provedeni servisni radovi.

 Datum obavljenog servisa

 Datum sljedećeg servisa

Vážená zákaznice, vážený zákazníku,

těší nás, že jste se rozhodli pro firmu STIHL. Vytváříme a vyrábíme naše výrobky ve špičkové kvalitě odpovídající potřebám našich zákazníků. Tím vznikají výrobky s vysokým stupněm spolehlivosti i při extrémním namáhání.

STIHL je zárukou špičkové kvality také v servisních službách. Náš odborný prodej zajišťuje kompetentní poradenství a instruktáž jakož i obsáhlý technický suport.

Děkujeme Vám za Vaši důvěru a přejeme mnoho spokojenosti s Vaším výrobkem STIHL.

Dr. Nikolas Stihl

DŮLEŽITÉ! PŘED POUŽITÍM SI NÁVOD PŘEČÍST A ULOŽIT PRO DALŠÍ POTŘEBU.

1. Obsah

O tomto návodu k použití	132	Centrální seřízení výšky sečení	141
Všeobecné informace	132	Indikátor naplnění	141
Návod ke čtení tohoto návodu k použití	132	Pokyny pro práci	141
Provedení podle země vývozu	132	Všeobecné informace	141
Popis stroje	133	Správné zatížení elektromotoru	142
Pro vaši bezpečnost	133	Při zablokování žacího nože	142
Všeobecně	133	Tepelná ochrana elektromotoru proti proudovému přetížení	142
Oděv a příslušenství	134	Bezpečnostní zařízení	142
Transportování stroje	134	Ochranná zařízení	142
Před zahájením práce	135	Dvojruční ovládání	142
Během práce	135	Doběhová brzda elektromotoru	142
Údržba, čištění, opravy a uskladnění	137	Uvedení stroje do provozu	142
Uskladnění při delších provozních přestávkách	138	Připojení stroje k elektrické síti	142
Varování – nebezpečí úrazu elektrickým proudem	138	Odlehčení tahu kabelu	143
Likvidace použitých materiálů	138	Zapnutí sekačky na trávu	143
Popis symbolů	138	Vypnutí sekačky na trávu	143
Rozsah dodávky	139	Vyprázdnění sběrného koše na trávu	143
Příprava stroje k provozu	139	Pracovní oblast obsluhy	143
Všeobecně	139	Údržba	143
Montáž jednodílného vodicího držadla (RME 443 C)	139	Všeobecně	143
Montáž dvoudílného vodicího držadla (RME 443)	140	Čištění stroje	143
Smontování sběrného koše na trávu	140	Elektromotor a kola	144
Ovládací prvky	140	Horní díl vodicího držadla RME 443	144
Jednodílné vodicí držadlo (RME 443 C)	140	Údržba žacího nože	144
Dvoudílné vodicí držadlo (RME 443)	141	Demontáž a montáž žacího nože	145
Sběrný koš na trávu	141	Ostření žacího nože	145
		Uložení stroje (zimní přestávka)	145
		Přeprava stroje	146
		Transportování stroje	146
		Opatření pro minimalizování opotřebení a zabránění vzniku škod	146
		Ochrana životního prostředí	147
		Běžné náhradní díly	147

Prohlášení o shodnosti výroby EU	147
Elektrická sekačka na trávu s ručním ovládním (STIHL RME)	147
Servisní organizace	147
Adresa ředitelství společnosti STIHL	148
Adresy prodejních organizací STIHL	148
Adresy importérů produktů STIHL	148
Technické údaje	148
Hledání závad	149
Servisní plán	150
Potvrzení předání	150
Potvrzení servisu	150

2. O tomto návodu k použití

2.1 Všeobecné informace

Tento návod k použití platí jako **originální návod k použití** výrobce ve smyslu směrnice ES 2006/42/EC.

Společnost STIHL neustále pracuje na dalším technickém vývoji a rozšiřování sortimentu svých výrobků, proto si vyhrazujeme právo na změny obsahu dodávek týkající se vzhledu, konstrukce a vybavení.

Z údajů a vyobrazení uvedených v tomto katalogu nemohou být z tohoto návodu vyvozeny žádné právní nároky.

V tomto návodu k použití jsou případně popsány modely, které nejsou dostupné v každé zemi.

Tento návod k použití je chráněn autorskými právy. Všechna práva jsou vyhrazena, zvláště právo na rozmnožování, překlady a zpracování elektronickými systémy.

2.2 Návod ke čtení tohoto návodu k použití

Obrázky a texty popisují určité manipulační kroky.

V návodu k použití jsou vysvětleny také veškeré obrázkové symboly umístěné na stroji.

Směr pohledu:

Směr pohledu při označení směru „vlevo“ a „vpravo“ je v tomto návodu k použití definován takto:

Obsluha stojí za strojem a dívá se dopředu ve směru jízdy.

Odkaz na příslušnou kapitolu:

Šipka ukazuje na související kapitoly a podkapitoly, ve kterých lze najít další vysvětlení. V následujícím příkladu je uveden odkaz na příslušnou kapitolu: (⇒ 4.)

Označení jednotlivých textových bloků:

Popsané pokyny mohou být označeny podle následujících příkladů.

Manipulační kroky vyžadující přímý zákrok obsluhy:

- Pomocí šroubováku uvolněte šroub (1), stiskněte páku (2)...

Všeobecný výčet:

- Použití stroje při sportovních nebo soutěžních akcích

Texty se zvláštním významem:

Textové bloky se zvláštním významem jsou za účelem zdůraznění zvláštního významu označeny v návodu k použití jedním z následujících symbolů.



Nebezpečí!

Nebezpečí nehody a těžkých úrazů osob. Zde je nutno dodržovat určitá pravidla nebo se něco zakazuje.



Varování!

Nebezpečí úrazu osob. Dodržováním předepsaných pravidel lze možným nebo pravděpodobným úrazům zabránit.



Pozor!

Dodržováním předepsaných pravidel lze zabránit lehkým úrazům, resp. vzniku materiálních škod.



Upozornění

Informace pro lepší využití funkcí stroje a pro zabránění případné nesprávné obsluhy.

Texty k obrázku:

Obrázky, které vysvětlují použití stroje, se nacházejí na začátku návodu k použití.

Symbol fotoaparátu slouží k propojení určitého obrázku v obrázkové části s odpovídajícím textem v návodu k použití.



2.3 Provedení podle země vývozu

Společnost STIHL dodává stroje s různými elektrickými zástrčkami a spínači v závislosti na zemi vývozu.

Na obrázcích jsou stroje zobrazeny s eurozástrčkami; stroje s jiným provedením zástrček se připojují do elektrické sítě podobným způsobem.

3. Popis stroje



RME 443:

- 1 Horní díl vodicího držadla
- 2 Rychloupínací páka
- 3 Spodní díl vodicího držadla
- 4 Kapota motoru
- 5 Přední kolo
- 6 Držadlo vpředu
- 7 Typový štítek se sériovým číslem stroje
- 8 Skříň
- 9 Zadní kolo
- 10 Páka seřízení výšky sečení
- 11 Držadlo vzadu
- 12 Sběrný koš na trávu
- 13 Indikátor naplnění (sběrný koš na trávu)
- 14 Páka pro zastavení motoru
- 15 Zapínací tlačítko
- 16 Připojení do sítě
- 17 Odlehčení tahu kabelu

RME 443 C:

- 18 Horní díl vodicího držadla
- 19 Aretační páka vodicího držadla
- 20 Konzola vodicího držadla
- 21 Kapota motoru
- 22 Přední kolo
- 23 Držadlo vpředu
- 24 Typový štítek se sériovým číslem stroje
- 25 Skříň

RME 443 C:

- 26 Zadní kolo
- 27 Páka seřízení výšky sečení
- 28 Držadlo vzadu
- 29 Sběrný koš na trávu
- 30 Indikátor naplnění (sběrný koš na trávu)
- 31 Páka pro zastavení motoru
- 32 Připojení do sítě
- 33 Odlehčení tahu kabelu
- 34 Zapínací tlačítko

4. Pro vaši bezpečnost

4.1 Všeobecně



Při práci se strojem bezpodmínečně dodržujte tyto bezpečnostní předpisy.



Před prvním uvedením stroje do provozu si pozorně přečtěte celý návod k použití. Návod k použití pečlivě uložte pro pozdější

potřebu.

Tato bezpečnostní opatření je nutno bezpodmínečně dodržovat v zájmu vaší vlastní bezpečnosti, avšak jejich výčet není konečný. Používejte stroj vždy s rozumem a s vědomím zodpovědnosti a pamatujte na to, že uživatel zodpovídá za úrazy dalších osob nebo poškození jejich majetku.

Důkladně se seznamte s ovládacími prvky a použitím stroje.

Stroj smí používat pouze osoby, které si přečetly návod k použití a jsou obeznámeny s ovládáním stroje. Před prvním uvedením stroje do provozu musí

uživatel absolvovat odborné a praktické zaškolení. Uživatelé musí být ze strany prodejce nebo jiné odborně způsobilé osoby vysvětleno, jak se musí stroj obsluhovat.

Při tomto zaškolení musí být uživateli zvláště zdůrazněno, že je pro práci se strojem nezbytná nejvyšší opatrnost a koncentrace.

Zbytková rizika nebude nikdy možno zcela vyloučit ani tehdy, jestliže tento stroj budete obsluhovat předepsaným způsobem.



Riziko smrti udušením!

Děti by se mohly při hře s obalovým materiálem udusit. Bezpodmínečně tedy zabraňte dětem v přístupu k obalovému materiálu.

Stroj včetně všech nástaveb svěřujte, resp. půjčujte pouze osobám, které jsou s tímto modelem a jeho obsluhou důkladně seznámeny. Návod k použití je součástí stroje a musí být vždy předán společně s ním.

Přístroj by neměly používat děti, osoby s omezenými tělesnými, sensorickými nebo duševními schopnostmi, nezkušené osoby ani osoby, které se neseznámily s pokyny k obsluze stroje.

Nikdy nedovolte používat stroj dětem nebo mládeži do 16 let. Místními předpisy může být minimální věk obsluhy stroje upraven jinak.

Stroj používejte pouze tehdy, pokud jste odpočinutí a v dobré tělesné i duševní kondici. V případě, že jste zdravotně handicapováni, měli byste se dotázat svého lékaře, zda smíte se strojem pracovat. Se strojem se nesmí pracovat po požití alkoholu, drog nebo léků, které ovlivňují reakční schopnost.

Stroj je koncipován pro soukromé použití.

Pozor – nebezpečí úrazu!

Stroj je určen pouze pro sečení trávy. Jiné použití není dovoleno - jinak hrozí nebezpečí úrazu nebo poškození stroje.

Pro zabránění nebezpečí úrazu uživatele se stroj nesmí používat pro následující práce (výčet příkladů není úplný):

- stříhání houští, živých plotů a křoví,
- sekání popínavých rostlin,
- údržba trávníků na střechách a v balkónových květinových truhlících,
- drčení a rozmělnění odřezků větví stromů a keřů,
- čištění chodníků (vysávání, vyfukování),
- vyrovnávání nerovností půdy, jako např. krtinců,
- transportování posečené hmoty, vyjma ve sběrném koši na trávu k tomu určeném.

Z bezpečnostních důvodů je zakázáno, s výjimkou odborné montáže příslušenství schváleného firmou STIHL, provádět na stroji jakékoli změny. Takové jednání má kromě toho za následek zrušení všech nároků vyplývajících ze záruky. Informace o schváleném příslušenství obdržíte u Vašeho odborného prodejce STIHL.

Zejména je zakázána jakákoliv manipulace se strojem, která by změnila výkon nebo otáčky spalovacího motoru nebo elektromotoru.

Se strojem není dovoleno transportovat žádné předměty, zvířata nebo osoby, obzvláště děti.

Při použití stroje na veřejných zelených plochách, v parcích, na sportovištích, veřejných komunikacích a v zemědělském či lesním hospodářství se musí pracovat s nejvyšší opatrností.



Pozor! Zdraví škodlivé

vibrace! Nadměrné zatížení vibracemi může mít za následek ohrožení krevního oběhu nebo

nervové soustavy, obzvláště u osob s problematickým krevním oběhem. Pokud se objeví symptomy, které by mohly být vyvolány následkem vibrací, obraťte se na lékaře.

K těmto příznakům, vyskytujícím se převážně v prstech, rukou nebo v zápěstí, patří např. (výčet příkladů je neúplný):

- necitlivost,
- bolesti,
- svalová slabost,
- změny zbarvení pokožky,
- nepříjemné brnění.

Během provozu držte vodící držadlo pevně, nikoli však křečovitě oběma rukama v místech, která jsou k tomu určena.

Dobu práce plánujte vždy tak, abyste se vyhnuli vysokému zatížení po delší časové období.

4.2 Oděv a příslušenství



Při práci vždy používejte pevnou obuv s drsnou podrážkou. Nikdy nepracujte bosí ani například v sandálech.



Při údržbových a čistících pracích, jakož i při transportu stroje navíc používejte pevné rukavice a dlouhé vlasy si sepněte a zabezpečte je (šátkem na hlavu, čepicí atd.).



Při ostření žacího nože se musí nosit vhodné ochranné brýle.

Stroj se smí provozovat jen v dlouhých kalhotách a těsně přiléhajícím oblečení.

Nikdy nenoste volné šaty, které by se mohly zachytit o pohybující se díly stroje (ovládací páky) – také žádné šperky, kravaty a šály.

4.3 Transportování stroje

Pro zabránění nebezpečí poranění na ostrých hranách a popálení na horkých dílech stroje pracujte jen v pracovních rukavicích.

Před transportem stroj vždy vypněte, vytáhněte síťový kabel a vyčkejte, až se řezný nůž zcela zastaví.

Stroj transportujte pouze s ochlazeným elektromotorem.

Respektujte hmotnost stroje a podle potřeby používejte pro nakládání vhodné nakládací pomůcky (nakládací plošiny, zdvihací zařízení).

Stroj se společně s transportovaným příslušenstvím (např. sběrným košem na trávu) zajistěte na ložné ploše použitím dostatečně dimenzovaných vázacích prostředků (upínací popruhy, lana atd.).

Při zvedání a přenášení stroje zabraňte kontaktu se žacím nožem.

Dodržujte pokyny uvedené v kapitole „Transportování stroje“. Zde je popsáno, jak se musí stroj zvedat, resp. pevně upevňovat. (⇒ 13.)

Při transportu stroje dodržujte platné regionální zákonné předpisy, zejména předpisy o bezpečnosti a zajištění nákladu během transportu a způsobu dopravy předmětů na ložné ploše.

4.4 Před zahájením práce

Je nutno zajistit, aby se strojem pracovaly pouze osoby, které znají návod k použití.

Dodržujte platné komunální předpisy pro provozní dobu zahradní techniky se spalovacím motorem nebo elektromotorem.

Pozemek, na kterém se má se strojem pracovat, důkladně přezkoumajte a předem odstraňte všechny kameny, klacky, dráty, kosti či jiná cizí tělesa, která by mohla být strojem odmrštěna. Překážky (jako např. pařezy, kořeny) lze ve vysoké trávě snadno přehlédnout.

Označte si proto před zahájením práce se strojem všechny cizí objekty skryté v zatravněné ploše (překážky), které není možné odstranit.

Před použitím stroje se musí vyměnit všechny vadné, opotřebované a poškozené součásti. Neprodleně vyměňte nečitelné či poškozené výstražné a bezpečnostní symboly na stroji. Specializovaný prodejce strojů STIHL má k dispozici náhradní samolepky s upozorněním i všechny další náhradní díly.

Stroj se smí používat pouze v provozně bezpečném stavu. Před každým uvedením stroje do provozu zkontrolujte,

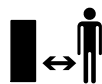
- zda je stroj v předepsaném smontovaném stavu,
- zda nejsou řezný nástroj a celé řezné ústrojí (žací nůž, upevňovací prvky, skříň žacího ústrojí) poškozené; zejména je nutné dbát na bezpečné upevnění, dávat pozor na poškození (zářezy nebo trhliny) a opotřebování,
- zda jsou v bezvadném stavu bezpečnostní zařízení (např. vyhazovací klapka, skříň, vodící držadlo, páka pro zastavení motoru) a zda řádně fungují,
- zda není sběrný koš na trávu poškozen a zda je namontován kompletně; nesmí se používat poškozený sběrný koš na trávu,
- zda funguje dobohová brzda elektromotoru.

V případě potřeby proveďte veškeré nutné práce, příp. vyhledejte odborného prodejce. Společnost STIHL doporučuje odborného prodejce STIHL.

Dodržujte pokyny uvedené v kapitole „Nebezpečí úrazu elektrickým proudem“ (⇒ 4.8).

Elektromotor nikdy nespouštějte bez správně namontovaného řezného nože. Nebezpečí přehřátí elektromotoru!

4.5 Během práce



Se strojem nikdy nepracujte, pokud se v nebezpečné oblasti zdržují zvířata nebo osoby, zvláště děti.

Na stroji nainstalované bezpečnostní spínače a bezpečnostní zařízení nesmějí být odstraněny ani přemostěny. Nikdy

nefixujte zejména páku pro zastavení motoru na držadle pro ruční vedení stroje (např. přivázáním).



Pozor – nebezpečí úrazu!

Dbejte na to, abyste nohy nebo ruce nikdy nevstrčili do prostoru rotujících řezných nožů.

Nedotýkejte se rotujícího řezného nože. Zdržujte se vždy v dostatečné vzdálenosti od vyhazovacího otvoru.

Vždy dodržujte bezpečný odstup, který je daný vodícím držadlem stroje. Vodící držadlo musí být vždy správně namontováno a nesmí se měnit. Stroj nikdy nespouštějte do provozu se sklopeným vodícím držadlem.

Na vodícím držadle nikdy nezavěšujte žádné předměty (např. pracovní oděv). Prodlužovací kabel se nesmí namotávat na vodící držadlo.

Pracujte jen za denního světla nebo při dobrém umělém osvětlení.

Nepracujte při teplotách nižších než +5 °C.

Nepracujte se strojem při dešti, bouřce a zejména ne při nebezpečí úderu blesku.

Na vlhkém podkladu se kvůli snížené stabilitě postoje obsluhy zvyšuje riziko úrazu.

Pracujte obzvláště opatrně, abyste zabránili uklouznutí. Je-li to možné, vyhněte se používání stroje na vlhkém podkladu.

Nenechávejte stroj stát v dešti.

Zapnutí stroje:

Při zapínání stroje postupujte opatrně, viz příslušné pokyny v kapitole „Uvedení stroje do provozu“. (⇒ 11.)

Dbejte na dostatečnou vzdálenost nohou od řezného nástroje.

Stroj musí při zapnutí stát na rovné ploše.

Stroj se nesmí před zapnutím a během zapínacího procesu naklápět.

Nezapínejte elektromotor, pokud není vyhadzovací kanál zakrytý vyhadzovací klapkou, resp. sběrným košem na trávu.

Vyhnete se častému zapínání během krátké doby, obzvláště pak „hraní“ si se zapínacím tlačítkem. Nebezpečí přehřátí elektromotoru!

Práce na svazích:

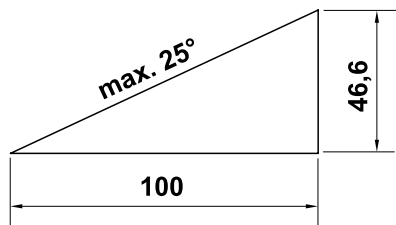
Ve svazích pracujte vždy v příčném směru, nikdy ne v podélném směru. Pokud ztratí uživatel při sečení v podélném směru kontrolu, mohl by jej sekající stroj převálcovat.

Buďte obzvláště opatrní při změně směru jízdy na svahu.

Při práci ve svazích dbejte vždy na dobrý postoj a vyhněte se práci se strojem v nadměrně strmých svazích.

Z bezpečnostních důvodů nepoužívejte stroj na svazích s větším stoupáním než 25° (46,6 %). **Nebezpečí úrazu!**

25° sklon svahu odpovídá vertikálnímu stoupání o 46,6 cm na 100 cm horizontální délky.



Pracovní nasazení:



Pozor – nebezpečí úrazu!

Dbejte na to, abyste nohy nebo ruce nikdy nevstrčili do prostoru rotujících řezných nožů.

Nedotýkejte se rotujícího řezného nože. Zdržujte se vždy v dostatečné vzdálenosti od vyhadzovacího otvoru. Vždy dodržujte bezpečný odstup, který je daný vodicím držadlem stroje.



Nikdy se nepokoušejte kontrolovat řezný nůž, pokud je stroj v provozu. Neotevírejte vyhadzovací klapku a/nebo nesnímejte sběrný koš na trávu, dokud se ještě otáčí žací nůž. Otáčející se řezný nůž může způsobit úraz.

Stroj vedte jen krokem – při práci se strojem nikdy neutíkejte. Při rychlém vedení stroje můžete zakopnout o překážky nebo uklouznout atd., čímž se zvyšuje nebezpečí úrazu.

Buďte obzvláště opatrní při otáčení nebo při přitahování stroje k sobě.

Nebezpečí zakopnutí!

Nikdy nezvedejte ani nepřenášejte stroj s běžícím elektromotorem nebo se síťovým kabelem připojeným do elektrické sítě.

Všechny skryté předměty (zavlažovače trávniku, kolíky, vodní ventily, základy, elektrické kabely apod.) zapuštěné do travního drnu se musí objíždět. Nikdy nejezděte přes tyto předměty.

Při nárazu řezného nástroje nebo stroje na překážku, resp. na cizí těleso ihned vypněte elektromotor, odpojte síťový kabel a nechte provést odbornou kontrolu.



Pamatujte na to, že po vypnutí motoru trvá několik sekund, než se přestanou řezné nástroje otáčet.

Elektromotor vždy vypněte,

- pokud se musí stroj naklopit při přemísťování přes jiné plochy, než je tráva,

- při přemísťování stroje na další sečenou plochu,
- před sejmutím sběrného koše na trávu,
- předtím, než budete seřizovat výšku sečení.



Vypněte elektromotor, vytáhněte vidlici kabelu a ujistěte se, zda je řezný nástroj zcela v klidu,

- než začnete uvolňovat zablokované díly nebo čistit ucpaný vyhadzovací kanál;
- při nárazu řezného nástroje na cizí předmět. U řezného nástroje se musí zkontrolovat, zda není případně poškozen. Při poškození nebo deformování nožového hřídele, resp. hřídele elektromotoru se stroj nesmí uvádět do provozu. **Nebezpečí úrazu následkem vadných součástí!**
- než stroj zkontrolujete, vyčistíte nebo na něm provedete nějaké práce (jako např. sklopení/nastavení vodicího držadla);
- vzdálíte-li se od stroje, resp. zůstane-li stroj bez dozoru;
- před nadzvednutím nebo přenášením stroje;
- před transportováním stroje;
- pokud došlo ke střetu s cizím tělesem nebo v případě, že stroj začne abnormálně silně vibrovat. V takových případech zkontrolujte stroj, především řezné ústrojí (řezné nože, nožový hřídel, upevnění řezného nože) z hlediska poškození a proveďte nezbytné opravy dřívě, než stroj znovu spustíte a zahájíte na něm práci.



Nebezpečí úrazu!

Silné vibrace zpravidla poukazují na nějakou závadu.

Stroj nesmí být uveden do provozu zejména s poškozeným nebo deformovaným nožovým hřídelem nebo s poškozeným, resp. deformovaným žacíím nožem. Pokud nemáte potřebné znalosti, nechte provést nutné opravy odborníkem – STIHL doporučuje odborného prodejce STIHL.

Z důvodu kolísání napětí, způsobeného rozběhem stroje, může při nepříznivých podmínkách sítě dojít k rušení jiných zařízení, připojených do stejného zásuvkového okruhu. V takovém případě proveďte přiměřená opatření (např. stroj připojte do jiného zásuvkového okruhu než rušením postižené zařízení, pro provoz stroje použijte zásuvkový okruh s nižší impedancí).

Pracujete-li v blízkosti svahů, okrajů terénu, příkopů a náspů, používejte stroj s obzvláštní opatrností. Dbejte zejména na dostatečnou vzdálenost od podobných nebezpečných míst.

4.6 Údržba, čištění, opravy a uskladnění



Před zahájením jakýchkoli prací na stroji, před seřizováním nebo čištěním stroje, před kontrolou zauzlení či poškození přívodního kabelu se musí stroj vypnout a kabel vytáhnout ze síťové zásuvky.

Před uložením do uzavřeného prostoru, před prováděním údržbářských prací a čištění nechte stroj úplně vychladnout.

Čištění:

Po ukončení práce se musí celý stroj pečlivě vyčistit. (⇒ 12.2)

Usazené zbytky trávy odstraňte dřevěným kolíkem. Spodní plochy sekačky čistěte kartáčem a vodou.

Pro čištění stroje nikdy nepoužívejte vysokotlaké čisticí zařízení nebo proud vody (např. ostříkáním pomocí zahradní hadice).

Nepoužívejte agresivní čisticí prostředky. Tyto čisticí prostředky mohou poškodit plastové a kovové díly, a tím negativně ovlivnit bezpečný provoz Vašeho stroje STIHL.

Pro zabránění nebezpečí požáru udržujte oblast otvorů pro chladicí vzduch mezi krytem elektromotoru a skříní vždy v čistém stavu bez zbytků např. trávy, slámy, mechu, listů nebo vytečeného tuku.

Údržbářské práce:

Smí se provádět pouze údržbářské práce, které jsou popsány v tomto Návodu k použití, další práce nechte provést u odborného prodejce. Potřebujete-li odborné informace nebo nemáte-li k dispozici potřebné nářadí, Váš odborný prodejce Vám **vždy** rád pomůže. STIHL doporučuje nechat provést všechny údržbářské práce a opravy výlučně prostřednictvím odborného prodejce STIHL.

Odborní prodejci STIHL jsou pravidelně školeni a disponují všemi potřebnými technickými informacemi.

Používejte jen nářadí, příslušenství a nástavby, které byly pro tento stroj schváleny firmou STIHL, nebo technicky identické díly, jinak může dojít k nehodám s újmou na zdraví osob nebo poškozením stroje. V případě dotazů se obraťte na odborného prodejce.

Vlastnosti originálního nářadí, příslušenství a náhradních dílů STIHL jsou optimálně sladěny se strojem a se všemi požadavky uživatele. Originální náhradní díly STIHL lze poznat podle čísla náhradních dílů STIHL, podle nápisu STIHL a případně podle značky označující náhradní díly STIHL. Na malých dílech může být toto označení také samostatně.

Samolepicí informační a výstražné piktogramy na stroji udržujte vždy čisté a nepoškozené. Poškozené nebo ztracené samolepicí štítky se musí vyměnit za nové originální štítky od Vašeho odborného prodejce STIHL. Při výměně určitého dílu za nový dbejte na to, aby byl tento nový díl opatřen stejnou nálepkou.

Na řezném ústrojí pracujte jen v pevných pracovních rukavicích a při práci postupujte s nejvyšší opatrností.

Kontrolujte pevné dotažení všech matic, čepů a šroubů, zejména šroubu nože tak, aby se stroj nacházel vždy v bezpečném provozním stavu.

Pravidelně kontrolujte celý stroj a sběrný koš na trávu, zejména před uskladněním (např. před zimní přestávkou), z hlediska opotřebení a poškození. Opotřebené nebo poškozené součásti stroje se musí z bezpečnostních důvodů ihned vyměnit, aby se stroj vždy nacházel v bezpečném provozním stavu.

Pokud musely být při údržbářských pracích demontovány některé součásti nebo ochranná zařízení, je nutno tyto součásti neprodleně a podle předpisu namontovat zpět na původní místo.

Pravidelně kontrolujte bezpečné upevnění, bezchybný stav a opotřebení žacího nože.

4.7 Uskladnění při delších provozních přestávkách

Vychladnutý stroj uskladněte v suchém, uzavřeném a bezprašném prostoru.

Vždy se ujistěte, že je stroj zajištěn proti neoprávněnému použití (např. před dětmi).

Před uskladněním (např. zimní přestávka) stroj důkladně vyčistěte.

Stroj uskladněte v řádném provozním stavu.

4.8 Varování – nebezpečí úrazu elektrickým proudem



Pozor! **Nebezpečí úrazu elektrickým proudem!**

Obzvláště důležité pro bezpečnost provozu jsou síťové kabely, síťové vidlice, přepínač a přívodní kabel. Pro zabránění nebezpečí úrazu elektrickým proudem není dovoleno používat poškozené nebo předpisům nevyhovující kabely, spojky, vidlice a přívodní kabely.



Z toho důvodu pravidelně kontrolujte přívodní kabel, zda nevykazuje známky poškození či stárnutí materiálu (praskliny).

Uvádějte stroj do provozu pouze s odvinutým síťovým kabelem.

Pokud používáte prodlužovací kabel navinutý na bubnu, je nutné tento kabel před použitím zcela odvinout.

Poškozený prodlužovací kabel nikdy nepoužívejte. Poškozené prodlužovací kabely neopravujte, ale okamžitě je vyměňte za nové.

Jsou-li kabely poškozené nebo opotřebované, stroj se nesmí používat. Zejména je nutno zkontrolovat poškození a projevy stárnutí přívodního síťového kabelu.

Údržbářské práce a opravy přívodních síťových vedení smí provádět pouze speciálně vyškolení odborníci.

Nebezpečí úrazu elektrickým proudem!

Poškozený kabel nezapojujte do elektrické sítě a poškozeného kabelu se dotýkejte až poté, co byl odpojen od elektrické sítě.

Nebezpečí úrazu elektrickým proudem!

Není dovoleno používat poškozené kabely, spojky a vidlice nebo předpisům nevyhovující přívodní kabely.

Řezných ústrojí (řezných nožů) se dotýkejte teprve tehdy, až je stroj odpojen ze sítě.

Vždy předem zkontrolujte, zda je použité přívodní síťové vedení dostatečně jištěno.



I navzdory tomu, že je elektromotor chráněn před stříkající vodou, nesmí se pracovat se strojem během deště ani v mokřém prostředí.

Používejte výhradně prodlužovací kabely izolované proti vlhkosti, vhodné pro použití stroje ve venkovním prostředí (⇒ 11.1).

Při sečení vedte kabel v dostatečné vzdálenosti od řezného nože.

Při rozpojování přívodního kabelu uchopte vždy přímo těleso vidlice a zásuvky, nikdy netahejte za přívodní kabely.

Pokud je stroj připojen k elektrickému agregátu, dbejte na to, aby nedošlo k poškození v důsledku kolísání proudu.

Stroj zapojujte pouze do elektrické sítě, kterou doporučujeme vybavit proudovým chráničem se jmenovitým vybavovacím rozdílovým proudem max. 30 mA. V případě nejasností se obraťte na odborníka s elektrotechnickou kvalifikací.

Pro zajištění elektrické bezpečnosti dbejte na to, aby byl elektrický kabel vždy správně namontován na vodicím držadle.

4.9 Likvidace použitých materiálů

Zajistěte, aby byl použitý a nepotřebný stroj odevzdán do specializované sběrný pro ekologickou likvidaci odpadu. Stroj před likvidací zneškodněte tak, aby byl nepoužitelný. Aby se předešlo možným úrazům, odstraňte síťový kabel, resp. elektrický kabel k elektromotoru.

Nebezpečí úrazu řezným nástrojem!

Nikdy nenechávejte bez dozoru ani stroj, který je vyřazen z provozu. Zajistěte bezpečné uskladnění stroje a řezného nástroje mimo dosah dětí.

5. Popis symbolů



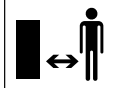
Pozor!

Před uvedením stroje do provozu si přečtěte návod k použití.



Nebezpečí úrazu!

Zabraňte přístupu třetích osob do pracovní zóny.



Nebezpečí úrazu!

Pozor, ostrý žací nůž. Po vypnutí motoru trvá ještě několik vteřin, než se žací nůž úplně zastaví (motorová/nožová brzda). Před zahájením prací na rezném nástroji, před údržbářskými a čistícími pracemi, před kontrolou zauzlení nebo poškození přívodního kabelu a nebo před opuštěním stroje vždy vypněte motor a vytáhněte síťový kabel ze stroje.



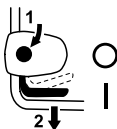
Nebezpečí úrazu elektrickým proudem!

Připojovací elektrický kabel vedte mimo dosahu rezného nástroje.



RME 443:

Zapněte elektromotor.



RME 443 C:

Zapněte elektromotor.



RME 443 C:

Vypněte elektromotor.

6. Rozsah dodávky

RME 443, RME 443 C:



Poz.	Název	ks
A	Základní stroj	1
B	Horní díl sběrného koše	1
C	Spodní díl sběrného koše	1
D	Čep	2
	• Návod k použití	1

RME 443:

E	Rychloupínací páka	2
F	Šroub	2
G	Vedení kabelu	1
H	Příchytky kabelu	1
I	Ochrana vodicího držadla	2

RME 443 C:

J	Pouzdro	1
K	Šroub	1
L	Podložka	2
M	Matic	1



Rozsah dodávky se může lišit v závislosti na zemi vývozu a provedení.

7. Příprava stroje k provozu

7.1 Všeobecně



Nebezpečí úrazu

Dodržujte bezpečnostní pokyny, uvedené v kapitole „Pro vaši bezpečnost“ (⇒ 4.).

- Při všech popsanych pracích musí být stroj postaven na vodorovné, rovné a pevné ploše.

7.2 Montáž jednodílného vodicího držadla (RME 443 C)



- **1** Zasuňte pouzdro (J) do otvoru na vodicím držadle (1).
- **2** Obě podložky (L) nasuňte na pouzdro vyklenutím dovnitř.
- **3** Pouzdro (J) a podložky (L) přidrže a společně s vodicím držadlem (1) vložte do konzoly vodicího držadla (2).
- **4** Matici (M) nasadte podle obrázku do konzoly vodicího držadla.
- **5** Šroub (K) nasuňte z vnější strany směrem dovnitř skrze otvory na vodicím držadle (1) a na konzole vodicího držadla (2) a dotáhněte jej. Útahovací moment: **18 - 22 Nm**

Montáž elektrického kabelu:

- Elektrický kabel (3) zatlačte podle obrázku do držáků na konzole vodicího držadla a na vodicím držadle (4, 5). Kabel vložte do příchytky kabelu (6), zavřete západku a nechejte ji zapadnout do zajištěné polohy.

7.3 Montáž dvoudílného vodícího držadla (RME 443)



- Šroub (F) prostrčte přes otvor vedení kabelu (G).
- Horní díl vodícího držadla (2) přidržte u spodních dílů vodícího držadla (1).
- Vedení kabelu (G) zavěste na elektrický kabel (3) a šroub (F) prostrčte zvenci směrem dovnitř přes otvory.
- Na protilehlé straně šroub (F) prostrčte zvenci směrem dovnitř přes otvory.
- Nasadte ochranu vodícího držadla (I), našroubujte rychloupínací páku (E) na šrouby (F) (vyčnívat by měla přibližně jedna otáčka závitu šroubu) a vyklopte ji směrem nahoru.
- Zkontrolujte správnou montáž: Rychloupínací páky (E) musí být utaženy tak pevně, aby těsně přiléhaly k vodícímu držadlu a horní díl vodícího držadla byl pevně spojen se spodním dílem vodícího držadla. Pokud vodící držadlo není namontováno pevně nebo rychloupínací páky nejsou umístěny správně, otevřete rychloupínací páky a zašroubujte je natolik, až budou pevně umístěny.
- Elektrický kabel (3) vložte podle obrázku do držáku (4) konzoly vodícího držadla.

Montáž přichytky kabelu:



Nebezpečí úrazu elektrickým proudem!

Aby se nepoškodila izolační vrstva vodícího držadla, přichytky kabelu přitlačte jen rukou a nepoužívejte k tomu žádné nářadí (např. kladivo, šroubovák).

- Nasuňte přichytku kabelu (H) na horní díl vodícího držadla. Vzdálenost mezi přichytkou kabelu a spínačem: **25 - 27 cm**
Elektrický kabel (3) vložte podle obrázku do přichytky kabelu (H), zavřete západku (5) a nechejte ji zapadnout do zajištěné polohy.

7.4 Smontování sběrného koše na trávu



- Horní díl sběrného koše (B) nasadte na spodní díl sběrného koše (C). Dbejte přitom na správnou polohu ve vedení.
- Čepy (D) zatlačte zevnitř do příslušných otvorů.
- Lehkým zatlačením zaaretujte horní díl sběrného koše (B) ve spodním díle sběrného koše.
- Zavěšte sběrný koš na trávu (⇒ 8.3).

8. Ovládací prvky

8.1 Jednodílné vodící držadlo (RME 443 C)



Sekačka na trávu **RME 443 C** je vybavena nastavitelným jednodílným vodícím držadlem.



Nebezpečí úrazu elektrickým proudem!

Elektrický kabel musí být vždy upevněn v manžetě vodícího držadla a v konzole vodícího držadla.



Nebezpečí přiskřípnutí!

Před manipulací s aretační pákou (1) horní díl vodícího držadla (2) rukou přidržte na nejvyšším místě a lehce nadzvedněte (odlehčete). Po manipulaci s aretační pákou může horní díl vodícího držadla díky své vlastní hmotnosti spadnout do nejnižší polohy. Nikdy nedávejte prsty mezi vodící držadlo a konzolu vodícího držadla (pod aretační pákou).

1 Sklopení vodícího držadla:

Transportní pozice (k čištění stroje, k prostorově úspornému transportování a uskladnění stroje):

- Aretační páku (1) zatlačte směrem dolů a podržte.
- Vodící držadlo (2) sklopte směrem dopředu a dávejte pozor na to, aby se nepoškodil elektrický kabel.

Pracovní pozice (pro tlačení stroje):

- Vodící držadlo (2) vyklopte směrem dozadu a dávejte pozor, aby se vodící držadlo úplně zaaretovalo.

2 Nastavení výšky:

Výšku jednodílného vodícího držadla lze nastavit ve 2 stupních:

- Aretační páku (1) zatlačte směrem dolů a podržte.

- Vodicí držadlo (2) přestavte do požadované polohy.
- Aretační páku (1) pusťte a dávejte pozor na to, aby se vodicí držadlo úplně zaaretovalo.

8.2 Dvoudílné vodicí držadlo (RME 443)



Nebezpečí přiskřípnutí!

Uvolněním rychlouzávěrů lze horní díl vodicího držadla sklopit. Proto při otevírání rychlouzávěrů přidržujte vždy rukou horní díl vodicího držadla (2) na nejvyšším místě.

Transportní pozice (k čištění stroje, k prostorově úspornému transportování a uskladnění stroje):

- Otevřete rychloupínací páku (1) – sklopte směrem dolů – a horní díl vodicího držadla (2) sklopte směrem dopředu a dávejte pozor na to, aby se nepoškodil elektrický kabel.

Pracovní pozice (pro tlačení stroje):

- Horní díl vodicího držadla (2) vyklopte směrem dozadu a držte jej jednou rukou.
- Zavřete rychloupínací páku (1) – vyklopte směrem nahoru.

8.3 Sběrný koš na trávu

Zavěšení:



- Otevřete a podržte vyhozovací klapku (1).

- Zavěšte upevňovací západky sběrného koše na trávu (2) do příslušných uložení (3) na zadní straně stroje.
- Zavřete vyhozovací klapku (1).

Vyvěšení:

- Otevřete a podržte vyhozovací klapku (1).
- Sběrný koš na trávu (2) nadzvedněte a sejměte směrem dozadu.
- Zavřete vyhozovací klapku (1).

8.4 Centrální seřízení výšky sečení



Lze nastavovat 6 různých výšek sečení.

Stupeň 1 = 25 mm

Stupeň 6 = 75 mm

Nastavení výšky sečení:

- Uchopte držadlo (1), vytáhněte páku (2) nahoru a podržte ji.
- Požadovanou výšku sečení nastavte zvýšením a snížením stroje. Aktuální výšku sečení můžete zjistit na ukazateli výšky sečení (3) pomocí značky (4).
- Uvolněte aretační páku (2) a zaaretujte ji.

8.5 Indikátor naplnění



Na horním dílu sběrného koše na trávu je umístěn indikátor naplnění (1).

Silný proud vzduchu, který vzniká rotací žacího nože a který slouží k naplnění sběrného koše na trávu, nadzvedne

indikátor naplnění (2): Sběrný koš na trávu se plní posečenou hmotou.

Při postupném naplňování sběrného koše na trávu se intenzita proudění vzduchu snižuje a indikátor naplnění klesá (3):

- Vyprázdněte naplněný sběrný koš na trávu (⇒ 11.5).

9. Pokyny pro práci

9.1 Všeobecné informace



Nebezpečí úrazu!

Případné zauzlení kabelu ihned odstraňte.

Při sečení vedte přívodní kabel vždy za sebou. Nesprávně vedený přívodní kabel se může při sečení nedopatřením odříznout nebo může způsobit úraz obsluhy klopýtnutím. Tím hrozí velké nebezpečí úrazu. Z toho důvodu dbejte při sečení na to, aby byl přívodní kabel vždy viditelný a aby ležel na posečené ploše.

Pěkného a hustého trávníku lze dosáhnout častým sečením a udržováním krátké trávy.

Aby trávník nevysychal, nesekejte trávu za horkého a suchého počasí příliš nakrátko!

Vzhled posečené plochy je hezčí, jsou-li nože správně naostřené. Z toho důvodu je nutno nože pravidelně ostřit (odborný prodejce STIHL).

9.2 Správné zatížení elektromotoru

Sekačku na trávu nezapínejte ve vysoké trávě nebo v nejnižší nastavené poloze výšky sečení.

Sekačku na trávu je možné zatížit jen natolik, aby nedošlo k podstatnému snížení otáček elektromotoru.

Pokud začnou otáčky motoru klesat, zvolte vyšší nastavení výšky sečení a/nebo snižte rychlost pojezdu.

9.3 Při zablokování žacího nože

Ihned vypněte elektromotor a vytáhněte vidlici kabelu. Až potom odstraňte příčinu poruchy.

9.4 Tepelná ochrana elektromotoru proti proudovému přetížení

Dojde-li při práci k přetížení elektromotoru, zabudovaná tepelná ochrana proti proudovému přetížení samočinně vypne elektromotor.

Příčiny přetížení motoru:

- sečení příliš vysoké trávy nebo při příliš nízké výšce sečení,
- příliš vysoká rychlost pojezdu,
- nedostatečné čištění otvorů pro vstup chladicího vzduchu (sací štěrbinu),
- žací nůž je otupený nebo opotřeбенý,
- nevhodný nebo příliš dlouhý přívodní kabel – pokles napětí (⇒ 11.1).

Opětovné spuštění stroje

Po uplynutí doby ochlazení asi 10 min (v závislosti na teplotě okolí) lze stroj opět spustit do provozu obvyklým způsobem (⇒ 11.).

10. Bezpečnostní zařízení

Stroj je za účelem bezpečné obsluhy a pro ochranu před neodborným používáním vybaven několika bezpečnostními zařízeními.



Nebezpečí úrazu!

Pokud se u některého z bezpečnostních zařízení zjistí závada, nesmí se stroj uvést do provozu. V tomto případě se obraťte na odborného prodejce. STIHL doporučuje odborného prodejce STIHL.

10.1 Ochranná zařízení

Sekačka na trávu je vybavena ochrannými zařízeními, jež zabraňují neúmyslnému kontaktu s žacím nožem a vyhazovanou posečenou hmotou.

K nim patří skříň, vyhazovací klapka, sběrný koš na trávu a řádně namontované vodící držadlo.

10.2 Dvojrůční ovládání

Elektromotor lze zapnout jen v případě, že se pravou rukou stiskne a podrží zapínací tlačítko, a poté se levou rukou přitáhne páka pro zastavení motoru k vodícímu držadlu.

10.3 Doběhová brzda elektromotoru

Po uvolnění páky pro zastavení motoru se žací nůž za méně než 3 vteřiny úplně zastaví.

Doběhová brzda integrovaná v elektromotoru zkracuje dobu doběhu až do zastavení řezného nože.

11. Uvedení stroje do provozu

11.1 Připojení stroje k elektrické síti



Nebezpečí úrazu elektrickým proudem!

Dodržujte bezpečnostní pokyny uvedené v kapitole „Pro vaši bezpečnost“ (⇒ 4.8).

Při použití kabelového bubnu se musí přivodní kabel zcela rozvinout, jinak může dojít vlivem elektrického odporu ke snížení výkonu a přehřátí motoru.

Jako přivodní kabely smí být použity pouze kabely, které nejsou slabší než pogumované přivodní kabely **H07 RN-F DIN/VDE 0282**.

Minimální průřez:

délka až 25 m: 3 x 1,5 mm²

délka až 50 m: 3 x 2,5 mm²

Spojky přivodních kabelů musí být z gumy nebo opatřeny ochrannou gumovou izolací a splňovat požadavky normy **DIN/VDE 0620**.

Síťové napětí a síťová frekvence musí souhlasit s údaji na výkonovém štítku, resp. s údaji v kapitole „Technické údaje“ (⇒ 18.).

Přívodní síťový kabel musí být dostatečně jištěn (⇒ 18.).

Tento stroj je konstruován pro provoz s připojením na elektrickou síť, která má v místě připojení (domovní přípojky) impedanci vedení Z_{\max} maximálně **0,49 ohmu** (při frekvenci 50 Hz).

Uživatel se musí ujistit, zda napájecí elektrická síť, do které bude stroj připojen, tyto požadavky splňuje. V případě nejasností ohledně odporu elektrické sítě se obraťte přímo na místního dodavatele elektrického proudu.

11.2 Odlehčení tahu kabelu



Odlehčení tahu kabelu zabraňuje při práci nechtěnému odpojení přívodního kabelu, a tím možnému poškození síťové přípojky na stroji.

Proto se musí připojovací kabel vést odlehčením tahu kabelu.

- Připojovací kabel (1) upravte do smyčky a smyčku zasuňte do otvoru (2).
- Smyčku zaklesněte do háku (3) a pevně utáhněte.

11.3 Zapnutí sekačky na trávu



Nezapínejte elektromotor ve vysoké trávě nebo v nejnižší nastavené výšce sečení, protože to ztěžuje proces zapnutí.

- Stiskněte zapínací tlačítko (1) a podržte je. Páku pro zastavení motoru (2) přitáhněte k vodicímu držadlu a podržte ji.

- Zapínací tlačítko (1) lze po stisknutí páky pro zastavení motoru (2) opět uvolnit.

11.4 Vypnutí sekačky na trávu



- Uvolněte páku pro zastavení motoru (1). Elektromotor a žací nůž se po krátké době doběhu úplně zastaví.

11.5 Vyprázdnění sběrného koše na trávu



Nebezpečí úrazu!

Před sejmutím sběrného koše na trávu je z bezpečnostních důvodů nutné vypnout elektromotor.

- Vyvěste sběrný koš na trávu. (⇒ 8.3)
- Otevřete u sběrného koše na trávu uzavírací sponu (1). Horní díl sběrného koše (2) vyklopte nahoru a přidržte. Sběrný koš na trávu překlopte dozadu a vyprázdněte posečenou hmotu.
- Uzavřete sběrný koš na trávu.
- Zavěste sběrný koš na trávu. (⇒ 8.3)

11.6 Pracovní oblast obsluhy



- Obsluha stroje se musí při běžícím elektromotoru z bezpečnostních důvodů zdržovat jen ve vymezené pracovní oblasti za vodicím držadlem. Vždy dodržujte bezpečný odstup, který je daný vodicím držadlem stroje.

- Sekačku na trávu může obsluhovat pouze jedna osoba, ostatní osoby se musí zdržovat mimo nebezpečný prostor. (⇒ 4.)

12. Údržba

12.1 Všeobecně



Nebezpečí úrazu!

Dodržujte bezpečnostní pokyny, uvedené v kapitole „Pro vaši bezpečnost“ (⇒ 4.).

Roční údržba u odborného prodejce:

Sekačku na trávu byste měli nechat jednou za rok zkontrolovat u odborného prodejce. Společnost STIHL doporučuje odborného prodejce STIHL.

12.2 Čištění stroje



Interval údržby: Po každém použití

- Stroj čistěte pouze vodou, pomocí kartáče nebo hadru. Usazené zbytky trávy odstraňte dřevěným kolíkem. V případě potřeby použijte speciální čisticí prostředek (např. speciální čisticí prostředek STIHL).
- Proud vody nebo vysokotlaké čisticí zařízení nikdy nesměřujte na spínače, součásti motoru, těsnění a místa s ložisky.



Nebezpečí úrazu!

Před překlopením postavte sekačku na pevnou, vodorovnou a rovnou plochu. Stroj se může při pracích v poloze pro čištění převrátit. Stůjte vždy vedle stroje. Nikdy nepracujte bezprostředně před nebo za sekačkou.



K ulehčení čistících prací doporučujeme před umístěním stroje zvolit nejvyšší stupeň výšky sečení.

Poloha pro čištění RME 443:

- Vyvěste sběrný koš na trávu. (⇒ 8.3)
- Horní díl vodicího držadla (1) přidržte a otevřete rychloupínací páku – vyklopte směrem dolů.
- Horní díl vodicího držadla (1) odložte směrem dozadu.
- Otevřete a podržte vyhazovací klapku (2).
- Stroj vpředu nadzvedněte a umístěte do polohy pro čištění podle obrázku. Zkontrolujte stabilní umístění stroje.

Poloha pro čištění RME 443 C:



Nebezpečí přiskřípnutí!

Po manipulaci s aretační pákou může horní díl vodicího držadla díky své vlastní hmotnosti spadnout do nejnižší polohy. Nikdy nedávejte prsty mezi vodicí držadlo a konzolu vodicího držadla (pod aretační pákou).

- Vyvěste sběrný koš na trávu. (⇒ 8.3)
- Otevřete a podržte vyhazovací klapku (2).
- Palcem zatlačte aretační páku (3) směrem dolů a podržte ji.

- Stroj vpředu uchopte za držadlo a pomalu naklopte směrem dozadu.
- Pusťte vyhazovací klapku (2) a zkontrolujte stabilní umístění stroje.

12.3 Elektromotor a kola

Elektromotor nevyžaduje údržbu.

Ložiska kol nevyžadují údržbu.

12.4 Horní díl vodicího držadla RME 443

Interval údržby: Před každým použitím

Horní díl vodicího držadla je potažen izolační vrstvou. Pokud se tato izolační vrstva poškodí, musí se horní díl vodicího držadla vyměnit.

12.5 Údržba žacího nože

Interval údržby: Před každým použitím

- Sekačku na trávu překlopte do polohy pro čištění. (⇒ 12.2)
- Žací nůž (1) vyčistěte a zkontrolujte, zda není poškozený či nadměrně opotřebený (vruby a praskliny), a podle potřeby jej vyměňte.
- Tloušťku řezného nože zkontrolujte měřením pomocí posuvného měřítka (není součástí dodávky) minimálně na 5 místech. Minimální tloušťka musí být zachována především v oblasti křídélek řezného nože.
- Na přední hranu řezného nože přiložte pravítko (2) a změřte velikost zbroušení.



Nebezpečí úrazu!

Opotřebený nebo poškozený žací nůž se může zlomit, a tím způsobit těžká zranění. Z toho důvodu je důležité v každém případě dodržovat pokyny pro údržbu řezného nože.

Řezné nože podléhají různě intenzivnímu opotřebení v závislosti na místě použití a na době použití. V případě, že se stroj používá na písčité půdě, příp. často při suchém počasí, dochází k vyššímu namáhání řezného nože a k jeho nadměrně rychlému opotřebení.

Hranice opotřebení:

Vzdálenost A:

Ostří nožů se může zbrousit maximálně o **15 mm**.

Vzdálenost B:

Minimální šířka žacího nože nesmí klesnout pod **39 mm**.

Vzdálenost C:

Tloušťka řezného nože musí v každém místě vykazovat minimálně **2 mm**. Kontrolu proveďte pomocí posuvného měřítka.

Pokud na sekačce na trávu není namontován dodávaný řezný nůž, ale např. multi-nůž, jenž je k dispozici jako zvláštní příslušenství, platí jiné, tomu odpovídající hranice opotřebení.

12.6 Demontáž a montáž žacího nože



Aby se zabránilo poškození šroubu nože, používejte k uvolňování, resp. dotahování šroubu odpovídající šestihranný nástrčný klíč 22 mm (není součástí dodávky).

1 Demontáž:

- K přidržení žacího nože (2) použijte vhodný dřevěný špalek (1).
- Vyšroubujte šroub nože (3). Sejměte žací nůž (2) a šroub nože (3).

2 Montáž:



Nebezpečí úrazu!

Žací nůž (2) smí být namontován pouze tak, jak je zobrazeno. Západky (6) musí ukazovat směrem dolů (k trávniku) a zahnutá nožová křídélka směrem nahoru (ke stroji).

Předepsaný utahovací moment šroubu nože **10 - 15 Nm** se musí přesně dodržet, protože na tom závisí bezpečné upevnění řezného nástroje. Šroub nože (3) navíc zajistěte pomocí přípravku **Loctite 243**.

Šroub nože (3) musí být při každé výměně řezného nože vyměněn za nový.

- Vyčistěte dosedací plochu nože a pouzdro nože.
- Žací nůž (2) nasadte se zahnutými křídélky směrem nahoru na pouzdro nože. Upevňovací západky (4) musejí zapadnout do otvorů (5).

- K přidržení žacího nože (2) použijte vhodný dřevěný špalek (1).
- Zašroubujte šroub nože (3) a utáhněte jej utahovacím momentem **10 - 15 Nm**.

12.7 Ostření žacího nože



Nebezpečí úrazu!

Před montáží zkontrolujte bezchybný stav řezných nožů. Zjistíte-li vruby či praskliny nebo pokud je ostří nože obroušeno o více než 15 mm nebo je-li nůž na některém místě tenčí než 2 mm, musí se řezný nůž vyměnit za nový (⇒ 12.5).

Společnost STIHL doporučuje přenechat ostření žacího nože odborníkovi. Nesprávně naostřený řezný nůž (nesprávný úhel ostří, nevyváženost apod.) má za následek zhoršení funkce stroje.

Návod k ostření:

- Demontujte žací nůž (⇒ 12.6).
- Žací nůž se musí při ostření chladit, např. vodou. Nesmí se objevit modré zabarvení materiálu, jinak se sníží tvrdost ostří.
- Aby se zabránilo vibracím z důvodu nevyvážení, ostřete řezný nůž rovnoměrně.
- Dodržte úhel ostří 30°.
- Ostrou hranu po ostření na řezné hraně nože odstraňte případně po ostření pomocí jemného smirkového papíru.

12.8 Uložení stroje (zimní přestávka)

Stroj uskladněte v suchém, uzavřeném a bezprašném prostoru. Zajistěte uskladnění stroje tak, aby byl mimo dosah dětí.

Sekačku na trávu uskladněte vždy jen v provozuschopném stavu, podle potřeby sklopte vodící držadlo.

Kontrolujte pevné dotažení všech matic, svorníků a šroubů, poškozené či nečitelné výstražné a bezpečnostní symboly na stroji vyměňte za nové, pravidelně kontrolujte celkové opotřebení a řádný technický stav celého stroje. Opotřebované nebo poškozené díly vyměňte.

Případné závady na stroji je nutno vždy odstranit ještě před uskladněním.

Při uskladnění sekačky na trávu na delší dobu (zimní přestávka) dodržujte následující postup:

- Pečlivě vyčistěte všechny vnější díly stroje.
- Všechny pohyblivé díly dobře naolejujte, popř. namažte tukem.

13. Přeprava stroje

13.1 Transportování stroje



Nebezpečí úrazu!

Před transportem dodržujte pokyny uvedené v kapitole „Pro vaši bezpečnost“. (⇒ 4.)

Při transportu používejte vždy vhodný bezpečnostní pracovní oděv (bezpečnostní obuv, pevné rukavice).

Před zvednutím, resp. transportem vždy vytáhněte síťový přívodní kabel. STIHL z bezpečnostních důvodů doporučuje zvedat nebo přenášet stroj pouze s pomocí další osoby.

Před nadzvednutím respektujte hmotnost uvedenou v kapitole „Technické údaje“.

Přenášení stroje:

- Dvě osoby:
Stroj zvedejte výhradně za přední rukojeť (1) a vodící držadlo (3). Dbejte přitom vždy na dostatečný odstup žacího nože od těla, především od chodidel a nohou.
- Jedna osoba:
Při zvedání nebo přenášení držte stroj jednou rukou uprostřed za horní transportní držadlo (2) a druhou rukou za spodní transportní držadlo (1).

Uvázání stroje:

- Stroj na ložné ploše zajistěte pomocí vhodných vázacích prostředků.
- Lana, resp. upínací popruhy upevněte na vyznačených bodech (4).

14. Opatření pro minimalizování opotřebení a zabránění vzniku škod

Důležité pokyny pro údržbu a ošetřování skupiny výrobků

Elektrická sekačka na trávu s ručním ovládáním (STIHL RME)

Firma STIHL v žádném případě neručí za zranění nebo materiální škody, které byly způsobeny nedodržováním pokynů v návodu na obsluhu, zejména pokynů týkajících se bezpečnosti, obsluhy a údržby, nebo použitím neschválených nástaveb nebo neschválených náhradních dílů.

Abyste zabránili poškození nebo nadměrnému opotřebení Vašeho stroje STIHL, vždy dodržujte následující důležité pokyny:

1. Běžné spotřební náhradní díly

Některé díly strojů STIHL podléhají běžnému provoznímu opotřebení i při předepsaném použití. Tyto díly se proto musí v závislosti na způsobu a době použití vždy včas vyměnit.

Mezi tyto součásti patří mj. také:

- řezný nůž

2. Dodržování pokynů uvedených v tomto návodu k použití

Při používání, údržbě a uskladnění stroje STIHL postupujte tak pečlivě, jak to popisuje tento návod k použití. Za všechny škody, ke kterým došlo nedodržováním bezpečnostních pokynů a pokynů pro obsluhu a údržbu, odpovídá uživatel.

To platí zejména pro:

- nedostatečně dimenzovaný přívodní kabel (průřez),

- nesprávné elektrické připojení (nesprávné napětí),
- úpravy stroje, které neschválila firma STIHL,
- použití výrobcem neschváleného, nevhodného nebo kvalitativně nevyhovujícího nářadí a příslušenství,
- použití výrobku v rozporu s předepsaným určením,
- použití stroje při sportovních nebo soutěžních akcích,
- následné škody vzniklé dalším používáním stroje s vadnými součástmi.

3. Údržbářské práce

Všechny práce uvedené v kapitole „Údržba“ provádějte pravidelně v předepsaných intervalech.

Pokud tyto údržbářské práce nemůže provést sám uživatel, musí pověřit odborného prodejce.

STIHL doporučuje nechat provést všechny údržbářské práce a opravy výlučně prostřednictvím odborného prodejce STIHL.

Odborní prodejci STIHL jsou pravidelně školeni a disponují všemi potřebnými technickými informacemi.

Zanedbáním těchto prací mohou vzniknout škody, za které odpovídá uživatel.

K tomu patří kromě jiného:

- škody na elektromotoru v důsledku nedostatečného čištění vstupních otvorů pro chladicí vzduch (sací šterbiny).
- koroze a jiné škody způsobené následkem neodborného uskladnění.

- poškození stroje způsobené použitím nekvalitních náhradních dílů.
- škody v důsledku pozdě nebo nedostatečně provedené údržby, resp. v důsledku servisních prací nebo oprav, které nebyly provedeny v servisní dílně odborného prodejce.

15. Ochrana životního prostředí



Posečená tráva nepatří do odpadu, je nevhodnějším materiálem na kompostování.

Obalové materiály, stroj a příslušenství jsou vyrobeny z recyklovatelných materiálů, tyto je nutno likvidovat podle příslušných předpisů.

Tříděný ekologický sběr a likvidace odpadových materiálů umožňuje efektivní recyklaci materiálů. Z toho důvodu je nutno použít stroj po ukončení své technické životnosti odevzdat do tříděného sběru druhotných surovin. Při likvidaci stroje dodržujte pokyny, uvedené v kapitole „Likvidace použitých materiálů“ (⇒ 4.9).

Pro získání potřebných informací o odborné likvidaci odpadních materiálů se obraťte na Váš místní recyklační podnik nebo na Vašeho odborného prodejce.

16. Běžné náhradní díly

Žací nůž

6338 702 0100

Šroub nože

6310 760 2800



Upevňovací díly žacího nože (např. šroub nože) se musí při výměně nože, resp. při montáži nože vyměnit za nové. Náhradní díly jsou k dostání u odborného prodejce STIHL.

17. Prohlášení o shodnosti výroby EU

17.1 Elektrická sekačka na trávu s ručním ovládáním (STIHL RME)

STIHL Tirol GmbH
Hans Peter Stihl-Straße 5
6336 Langkampfen
Rakousko

tímto na svojí výhradní zodpovědnost prohlašuje, že stroj

Elektrická sekačka na trávu s ručním ovládáním (STIHL RME)

Výrobní značka: STIHL
Typ: RME 443.0
RME 443.0 C
Sériové identifikační číslo 6338

je ve shodě s požadavky následujících směrnice ES:
2000/14/EC, 2011/65/EU, 2014/30/EU, 2006/42/EC

Konstrukce těchto výrobků byla vyvinuta v souladu s následujícími normami:
EN 60335-1, EN 60335-2-77

Pro vývoj a výrobu těchto výrobků platí ty verze norem, které jsou platné k datu výroby.

Použitá metoda hodnocení shodnosti výroby:
Dodatek VIII (2000/14/EC)

Název a adresa sídla zúčastněných subjektů:

TÜV Rheinland LGA Products GmbH
Tillystraße 2
D-90431 Nürnberg

Sestavení a uchování technické dokumentace:
Sven Zimmermann
STIHL Tirol GmbH

Rok výroby a sériové číslo stroje jsou uvedeny na typovém štítku stroje.

Naměřená hladina akustického výkonu:
94,0 dB(A)

Garantovaná hladina akustického výkonu:
96 dB(A)

Langkampfen,
2019-01-02 (RRRR-MM-DD)

STIHL Tirol GmbH

Sven Zimmermann

Vedoucí konstrukčního oddělení

17.2 Servisní organizace

Záruční a pozáruční servis vám poskytne váš prodejce. Informace o dalších prodejních a servisních místech vám sdělí v zastoupení firmy A. STIHL pro ČR: Andreas STIHL, spol. s r. o. Chrlická 753 664 42 Modřice

17.3 Adresa ředitelství společnosti STIHL

ANDREAS STIHL AG & Co. KG
Postfach 1771
D-71301 Waiblingen

17.4 Adresy prodejních organizací STIHL

NĚMECKO

STIHL Vertriebszentrale AG & Co. KG
Robert-Bosch-Straße 13
64807 Dieburg
Telefon: +49 6071 3055358

RAKOUSKO

STIHL Ges.m.b.H.
Fachmarktstraße 7
2334 Vösendorf
Telefon: +43 1 86596370

ŠVÝCARSKO

STIHL Vertriebs AG
Isenrietstraße 4
8617 Mönchaltorf
Telefon: +41 44 9493030

ČESKÁ REPUBLIKA

Andreas STIHL, spol. s r.o.
Chrlická 753
664 42 Modřice

17.5 Adresy importérů produktů STIHL

BOSNA A HERCEGOVINA

UNIKOMERC d. o. o.
Bišće polje bb
88000 Mostar
Telefon: +387 36 352560
Fax: +387 36 350536

CHORVATSKO

UNIKOMERC - UVOZ d.o.o.

Sjedište:
Amruševa 10, 10000 Zagreb
Prodaja:
Ulica Kneza Ljudevita Posavskog 56,
10410 Velika Gorica
Telefon: +385 1 6370010
Fax: +385 1 6221569

TURECKO

SADAL TARIM MAKINALARI DIŞ
TİCARET A.Ş.
Alsancak Sokak, No:10 I-6 Özel Parsel
34956 Tuzla, İstanbul
Telefon: +90 216 394 00 40
Fax: +90 216 394 00 44

18. Technické údaje

RME 443.0 / RME 443.0 C:

Sériové identifikační číslo	6338
Motor, druh konstrukce:	elektromotor
Typ:	AC univerzální elektromotor
Napětí:	230 V~
Příkon:	1500 W
Frekvence:	50 Hz
Jištění:	7 A
Třída ochrany:	II
Druh ochrany:	IPX 4
Řezné ústrojí:	rotační nůž
Šířka záběru při sečení:	41 cm
Otáčky řezného ústrojí:	2900 ot./min
Pohon rotačního nože:	stálý

RME 443.0 / RME 443.0 C:

Utahovací moment šroubu nože:	10 - 15 Nm
Průměr kol vpředu:	180 mm
Průměr kol vzadu:	200 mm
Objem sběrného koše:	55 l
Výška sečení:	25 - 75 mm

RME 443.0:

Podle směrnice 2000/14/EC:

Zaručená hladina akustického výkonu
 L_{WA} 96 dB(A)

Podle směrnice 2006/42/EC:

Hladina akustického tlaku na pracovišti
 L_{pA} 82 dB(A)
Nejistota měření K_{pA} 2 dB(A)

Uvedená charakteristická hodnota vibrací dle EN 12096:

Naměřená hodnota
 a_{hw} 1,40 m/s²
Nejistota měření K_{hw} 0,70 m/s²

Měření podle normy EN 20643
D/Š/V: 138/49/107 cm

Hmotnost: 20 kg

Hmotnost (jen pro Velkou Británii): 21 kg

RME 443.0 C:

Podle směrnice 2000/14/EC:

Zaručená hladina akustického výkonu
 L_{WA} : 96 dB(A)

Podle směrnice 2006/42/EC:

Hladina akustického tlaku na pracovišti
 L_{pA} 82 dB(A)

RME 443.0 C:

Nejistota měření K_{pA} 2 dB(A)

Uvedená charakteristická hodnota vibrací dle EN 12096:

Naměřená hodnota

a_{hw} 1,30 m/s²

Nejistota měření K_{hw} 0,65 m/s²

Měření podle normy EN 20643

D/Š/V: 138/49/108 cm

Hmotnost: 22 kg

19. Hledání závad

✖ Případně se obraťte na odborného prodejce, STIHL doporučuje odborného prodejce STIHL.

Závada:

Elektromotor se nerozběhne

Možná příčina:

- Žádné síťové napětí
- Vadný přívodní elektrický kabel/vidlice, resp. zásuvka nebo vypínač
- Není stisknuto startovací tlačítko
- Elektromotor je přetížen sečením příliš vysoké nebo příliš vlhké trávy
- Byla aktivovaná ochrana elektromotoru
- Ucpaná žací skříň
- Vadná pojistka v zástrčce (verze pro GB)

Odstranění:

- Zkontrolujte pojistky (⇒ 11.1)
- Zkontrolujte a podle potřeby vyměňte kabel/vidlici/spínač (⇒ 11.1)
- Stiskněte startovací tlačítko (⇒ 11.3)
- Elektromotor nezapínejte ve vysoké trávě, přizpůsobte výšku sečení (⇒ 8.4)
- Stroj nechejte vychladnout (⇒ 9.4)
- Vyčistěte žací skříň (⇒ 12.2)

- Vyměňte pojistku v zástrčce (✖)

Závada:

Časté vypínání síťového jističe

Možná příčina:

- Nevhodné dimenzování přívodního síťového kabelu
- Přetížení elektrické sítě
- Stroj je přetížen sečením příliš vysoké nebo příliš vlhké trávy

Odstranění:

- Použijte správně dimenzovaný přívodní síťový kabel (⇒ 11.1)
- Stroj zapojte do jiného zásuvkového okruhu
- Výšku sečení a rychlost sečení přizpůsobte daným podmínkám při sečení (⇒ 8.4)

Závada:

Silné vibrace během provozu

Možná příčina:

- Uvolněný šroub nože
- Nevvyvážený řezný nůž

Odstranění:

- Dotáhněte šroub nože (⇒ 12.6)
- Naostřete (vyvažte) řezný nůž nebo jej vyměňte (⇒ 12.7)

Závada:

Nerovný povrch posečeného trávníku, trávník žlutne

Možná příčina:

- Otupený nebo opotřeбенý žací nůž
- Příliš vysoká rychlost pojezdu při sečení v poměru k výšce sečení

Odstranění:

- Naostřete nebo vyměňte žací nůž (⇒ 12.7)

- Snižte rychlost pojezdu a/nebo nastavte správnou výšku sečení (⇒ 8.4)

Závada:

Obtížné zapnutí nebo pokles výkonu elektromotoru

Možná příčina:

- Sečení příliš vysoké nebo příliš vlhké trávy
- Ucpaná žací skříň

Odstranění:

- Výšku sečení a rychlost sečení přizpůsobte daným podmínkám při sečení (⇒ 8.4)
- Vyčistěte žací skříň (při čištění vždy vytáhněte vidlici kabelu) (⇒ 12.2)

Závada:

Ucpaný vyhazovací kanál

Možná příčina:

- Opotřebovaný žací nůž
- Sečení příliš vysoké nebo příliš vlhké trávy

Odstranění:

- Vyměňte žací nůž (⇒ 12.7)
- Výšku sečení a rychlost sečení přizpůsobte daným podmínkám při sečení (⇒ 8.4)

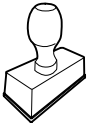
20. Servisní plán

20.1 Potvrzení předání

Model: _____

Sériové číslo:

Datum:



Další servis

Datum:

20.2 Potvrzení servisu



Při provádění údržbářských prací odevzdejte tento návod k použití Vašemu odbornému prodejci STIHL. Ten pak do předtištěných polí potvrdí provedení servisních prací.

Servis proveden dne

Datum dalšího servisu

Cienītais klient, cienījamā kliente!

Mēs priecājamies, ka esat izvēlējušies STIHL. Mēs attīstām un ražojam savus augstākās kvalitātes izstrādājumus atbilstoši savu klientu prasībām. Šādi rodas izstrādājumi, kas ir īpaši uzticami arī smagos apstākļos.

STIHL nodrošina arī augstāko servisa kvalitāti. Mūsu tirgotāji garantē profesionālas konsultācijas un apmācību, kā arī visaptverošu tehnisku apkalpošanu.

Pateicamies par uzticību un novēlam izbaudīt darbu ar STIHL produktu!

Dr. Nikolas Stihl

SVARĪGI! PIRMS LIETOŠANAS IZLASIET UN SAGLABĀJIET.

1. Satura rādītājs

Par šo lietošanas pamācību	152
Vispārīga informācija	152
Norādījumi lietošanas pamācības lasīšanai	152
Valstu varianti	152
Ierīces apraksts	153
Jūsu drošībai	153
Vispārīga informācija	153
Apģērbs un aprīkojums	154
Ierīces transportēšana	154
Pirms darba	155
Darba laikā	155
Apkope, tīrīšana, remonts un glabāšana	157
Uzglabāšana ilgākos ekspluatācijas starplaikos	157
Brīdinājums — elektriskā bīstamība	158
Utilizācija	158
Simbolu apraksts	158
Piegādes komplekts	159
Ierīces sagatavošana darbam	159
Vispārīga informācija	159
Vienpusējā vadības roktura montāža (RME 443 C)	159
Abpusējā vadības roktura montāža (RME 443)	159
Zāles savācējgroza montāža	160
Vadības elementi	160
Vienpusējais vadības rokturis (RME 443 C)	160
Abpusējais vadības rokturis (RME 443)	160
Zāles savācējgrozs	161
Centrālā plaušanas augstuma regulēšana	161
Savāktās zāles daudzuma indikators	161
Norādījumi par darbu	161
Vispārīga informācija	161
Pareiza elektromotora noslodze	161
Ja plaušanas nazis ir bloķēts	161
Elektromotora termiskā aizsardzība pret pārslodzi	161
Drošības ierīces	162
Drošības aprīkojums	162
Darbināšana ar divām rokām	162
Elektromotora kustības bremze	162
Ierīces sagatavošana darbam	162
Ierīces pieslēgšana elektrotīklam	162
Nostiepuma atslodze	162
Zāles plāvēja ieslēgšana	162
Zāles plāvēja izslēgšana	163
Zāles savācējgroza iztukšošana	163
Lietotāja darba zona	163
Apkope	163
Vispārīga informācija	163
Ierīces tīrīšana	163
Elektromotors un riteņi	164
Vadības roktura augšējā daļa RME 443	164
Plaušanas naža apkope	164
Plaušanas naža izņemšana un ievietošana	164
Plaušanas naža asināšana	165
Glabāšana (dīkstāve ziemā)	165
Transportēšana	165
Transportēšana	165
Nodiluma samazināšana un bojājumu novēršana	165
Vides aizsardzība	166

Parastās rezerves daļas	166
ES atbilstības deklarācija	166
Zālesplāvējs ar rokas vadību un tīkla barošanu (STIHL RME)	166
Tehniskie parametri	167
Darbības traucējummeklēšana	168
Apkopes grafiks	169
Nodošanas apstiprinājums	169
Apkopes apstiprinājums	169

2. Par šo lietošanas pamācību

2.1 Vispārīga informācija

Šī lietošanas pamācība ir ražotāja **oriģinālā lietošanas pamācība** saskaņā ar EK Direktīvu 2006/42/EC.

STIHL nepārtraukti pilnveido piedāvātos produktus. Tāpēc mēs saglabājam tiesības veikt piegādes komplekta izmaiņas, kas attiecas uz produkta formu, tehniku un aprīkojumu.

Tādējādi nevar izvairīties nekādas prasības, atsaucoties uz šajā brošūrā minētajiem datiem un attēliem.

Šajā lietošanas pamācībā ir aprakstīti iespējamie modeļi, kuri nav pieejami visās valstīs.

Šī lietošanas pamācība ir aizsargāta ar autortiesībām. Visas tiesības ir aizsargātas, it īpaši tiesības uz pavairošanu, tulkošanu un apstrādi elektroniskās sistēmās.

2.2 Norādījumi lietošanas pamācības lasīšanai

Attēli un teksti raksturo noteiktus rīcības soļus.

Šajā lietošanas pamācībā ir paskaidrojumi visiem attēlu simboliem, kas atrodami uz ierīces.

Skatīšanās virziens

Lietošanas pamācībā norādītais skatīšanās virziens „**pa kreisi**” un „**pa labi**”:
lietotājs stāv aiz ierīces un skatās uz priekšu braukšanas virzienā.

Norādes uz nodaļām

Bultiņas norāda uz attiecīgajām nodaļām un apakšnodaļām, kur ir detalizētāks skaidrojums. Šajā piemērā ir norāde uz nodaļu: (⇒ 4.)

Teksta fragmentu marķējums

Aprakstītie norādījumi var būt apzīmēti vairākos veidos.

Rīcības soļi ar norādi lietotājam veikt kādu darbību:

- ar skrūvgriezi atskrūvējiet skrūvi (1), nospiediet rokturi (2)...

Vispārīgs uzskaitījums:

- produkta izmantošana sporta vai sacensību pasākumos.

Teksti ar papildu nozīmi

Lai īpaši izceltu teksta fragmentus ar papildu nozīmi, lietošanas pamācībā tiem pievienots kāds no simboliem.



Bīstami!

Iespējami negadījumi, var smagi savainoties. Jāveic konkrētas darbības vai jāizvairās no tām.



Brīdinājums!

Iespējams savainoties. Noteikts rīcības veids pasargā no iespējamās vai paredzamās savainojumu gūšanas.



Uzmanību!

Brīdina par viegliem savainojumiem vai materiāliem zaudējumiem, kuru rašanos var novērst, veicot konkrētas darbības.



Norādījums

Informācija par labāku ierīces izmantošanu un iespējami nepareizas lietošanas novēršanu.

Teksti, kas saistīti ar attēliem

Attēli, kuros paskaidrota ierīces lietošana, ir sniegti lietošanas pamācības sākumā.

Kameras simbols tiek izmantots, lai attēlu lappusēs redzamos attēlus sasaistītu ar attiecīgo šīs lietošanas pamācības teksta daļu.



2.3 Valstu varianti

Atkarībā no piegādes valsts STIHL komplektācijā ietver ierīces ar dažādiem spraudņiem un slēdžiem.

Attēlos ir parādītas ierīces ar Euro spraudni; ierīces ar cita veida spraudņiem tīklam tiek pievienotas līdzīgi.

3. Ierīces apraksts



RME 443:

- 1 Vadības roktura augšējā daļa
- 2 Ātrais fiksators
- 3 Vadības roktura apakšējā daļa
- 4 Motora pārsegs
- 5 Priekšējais ritenis
- 6 Priekšējais balsta rokturis
- 7 Jaudas plāksnīte ar ierīces numuru
- 8 Korpus
- 9 Aizmugurējais ritenis
- 10 Pļaušanas augstuma regulēšanas svira
- 11 Aizmugures balsta rokturis
- 12 Zāles savācējgrozs
- 13 Savāktās zāles daudzuma indikators (zāles savācējgrozam)
- 14 Motora apstādināšanas rokturis
- 15 Ieslēgšanas poga
- 16 Elektrotīkla pieslēgvietā
- 17 Nostiepana atslodze

RME 443 C:

- 18 Vadības roktura augšējā daļa
- 19 Vadības roktura fiksācijas svira
- 20 Vadības roktura konsole
- 21 Motora pārsegs
- 22 Priekšējais ritenis
- 23 Priekšējais balsta rokturis
- 24 Jaudas plāksnīte ar ierīces numuru
- 25 Korpus

RME 443 C:

- 26 Aizmugurējais ritenis
- 27 Pļaušanas augstuma regulēšanas svira
- 28 Aizmugures balsta rokturis
- 29 Zāles savācējgrozs
- 30 Savāktās zāles daudzuma indikators (zāles savācējgrozam)
- 31 Motora apstādināšanas rokturis
- 32 Elektrotīkla pieslēgvietā
- 33 Nostiepana atslodze
- 34 Ieslēgšanas poga

4. Jūsu drošībai

4.1 Vispārīga informācija



Strādājot ar šo ierīci, nelaimes gadījumu novēršanas nolūkos noteikti jāievēro šie priekšraksti.



Pirms pirmās nodošanas ekspluatācijā uzmanīgi izlasiet visu lietošanas pamācību. Glabājiet lietošanas pamācību, lai to varētu izmantot vēlāk.

Šie drošības pasākumi ir nepieciešami jūsu drošībai, tomēr to uzskaitījums nav pilnīgs. Vienmēr izmantojiet ierīci saprātīgi un atbildīgi. Atcerieties, ka ierīces lietotājs ir atbildīgs par negadījumiem, kas var notikt ar citām personām vai to īpašumu.

Izpētiet ierīces sastāvdaļas un ierīces lietošanu.

Ierīci atļauts izmantot tikai personām, kas izlasījušas lietošanas pamācību un iepazinušās ar ierīces lietošanu. Pirms ekspluatācijas uzsākšanas lietotājam jāsaņem profesionāla un praktiska

apmācība. Lietotājam jāsaņem norādījumi no pārdevēja vai cita speciālista par ierīces drošu lietošanu.

Apmācības laikā lietotājam īpaši jāpaskaidro, ka darbam ar ierīci nepieciešama liela rūpība un koncentrēšanās.

Pat ja lietojat šo ierīci saskaņā ar norādījumiem, vienmēr pastāv risks.



Nosmakšanas risks!

Ja bērni spēlējas ar iesaiņojuma materiālu, pastāv nosmakšanas risks. Neglabājiet iesaiņojuma materiālu bērniem pieejamā vietā.

Ierīci un tās pierīces drīkst nodot (aizdot) tikai tām personām, kas vispusīgi pārzina šo modeli un tā lietošanu. Lietošanas pamācība ir ierīces sastāvdaļa, un tā vienmēr jānodod kopā ar ierīci.

Bērniem un personām ar fiziskās, maņu vai garīgās attīstības traucējumiem vai personām, kurām nav pieredzes un zināšanu šādu ierīču lietošanā, vai personām, kuras nav izlasījušas lietošanas pamācību, nav atļauts lietot ierīci.

Neļaujiet ierīci lietot bērniem vai jauniešiem, kas jaunāki par 16 gadiem. Vietējos noteikumos var būt nosacīts minimālais ierīces lietotāja vecums.

Izmantojiet ierīci, kad esat pietiekami atpūties un esat labā fiziskajā vai garīgajā stāvoklī. Ja jums ir veselības problēmas, konsultējieties ar ārstu, vai iespējams strādāt ar ierīci. Ar šo ierīci nedrīkst strādāt pēc alkohola, reakcijas spējas samazinošu medikamentu vai narkotiku lietošanas.

Ierīce paredzēta tikai personiskai lietošanai.

Uzmanību – negadījumu risks!

Ierīce ir paredzēta tikai zāles pļaušanai. Izmantošana citiem mērķiem nav atļauta, var būt bīstama un izraisīt ierīces bojājumus.

Tā kā lietotājs var gūt miesas bojājumus, ierīci nedrīkst izmantot šādiem mērķiem (nepilnīgs uzskaitījums):

- krūmu, dzīvzogu un krūmāju apgriešanai;
- augu stīgu apgriešanai;
- zālāja kopšanai jumta terašu un balkonu apstādījumos;
- koku un dzīvzogu atgriezumam sagatavošanai un smalcināšanai;
- celiņu tīrīšanai (nosūkšanai, aizpūšanai);
- zemes pacēlumu, piemēram, kurmju rakumu, nolīdzināšanai;
- nopļautās zāles transportēšanai, izņemot gadījumus, ja to veic tam paredzētajā zāles savācējgrozā.

Drošības apsvērumu dēļ ir aizliegts veikt ierīces izmaiņas, izņemot noteikumiem atbilstošu piederumu montāžu, ko atļauj uzņēmums STIHL; turklāt šādas darbības pārtrauc garantijas darbību. Informāciju par pieļautajiem piederumiem varat saņemt no STIHL specializētā izplatītāja.

Īpaši ir aizliegtas jebkādas izmaiņas ierīcē, kas palielina tās jaudu vai iekšdedzes motora vai elektromotora apgrieziena skaitu.

Izmantojot ierīci, aizliegts transportēt priekšmetus, dzīvniekus un personas, jo īpaši bērnus.

Izmantojot ierīci publiskās vietās, parkos, sporta laukumos, ielu malās, lauksaimniecības un mežsaimniecības uzņēmumos, jāievēro īpaša piesardzība.



Uzmanību! Vibrāciju izraisīts kaitējums veselībai!

Pārāk liela slodze, ko rada vibrācijas, var izraisīt asinsrites vai nervu sistēmas darbības traucējumus, jo īpaši cilvēkiem ar asinsrites problēmām. Ja jums parādās simptomi, kuru iemesls var būt vibrāciju radītā slodze, dodieties pie ārsta.

Šie simptomi lielākoties rodas pirkstos, rokās vai roku locītavās un var izpausties šādi (uzskaitījums ir nepilnīgs):

- sajūtu zudums;
- sāpes;
- vājums muskuļos;
- izmaiņas ādas krāsā;
- nepatīkama kņudoņa.

Darba laikā cieši (bet ne pārmērīgi stingri) turiet vadības rokturi tam paredzētajās vietās ar abām rokām.

Saplānojiet darbu tā, lai nebūtu ilglaicīga smaga slodze.

4.2 Apģērbs un aprīkojums



Darba laikā vienmēr nēsājiet stingrus apavus ar neslīdošām zolēm. Nekad nestrādājiet bez apaviem vai, piemēram, sandalēs.



Apkopes darbu veikšanas un ierīces transportēšanas laikā vienmēr valkājiet ciešus cimdus, sasieniet un apslēpiet garus matus (ar lakatu, cepuri utt.).



Asinot pļaušanas asmeni, uzlieciet piemērotas aizsargbrilles.

Ierīci atļauts lietot tikai tad, ja lietotājs valkā garas bikses un piegulošu apģērbu.

Nekad nenēsājiet plandošu apģērbu, kas var aptīties ap kustīgām pļāvēja daļām (vadības sviru) – nenēsājiet arī rotaslietas, kaklasaites un šalles.

4.3 Ierīces transportēšana

Strādājiet tikai cimdus, lai izvairītos no savainojumiem, ko var izraisīt asas un karstas ierīces daļas.

Pirms transportēšanas izslēdziet ierīci, atvienojiet elektrotīkla pievienošanas vadu un pagaidiet, līdz apstājas nazis.

Transportējiet ierīci tikai tad, kad elektromotors ir atdzisis.

Ņemiet vērā ierīces svaru un, ja nepieciešams, izmantojiet piemērotus iekraušanas palīglīdzekļus (iekraušanas rampas, pacelājus).

Ierīci un tās transportējamās detaļas (piemēram, zāles savācējgrozu) uz kravas platformas nostipriniet ar pareizi izvietotiem stiprinājuma līdzekļiem (siksniem, trosēm utt.).

Paceļot un pārnesot ierīci, izvairieties pieskarties pļaušanas asmenim.

Īpaši ievērojiet norādes sadaļā „Transportēšana”. Tajā aprakstīts, kā iekārta jāpaceļ vai jānostiprina. (⇒ 13.)

Ierīces transportēšanas laikā ievērojiet vietējos noteikumus, jo īpaši noteikumus attiecībā uz kravas drošību un priekšmetu transportēšanu uz kravas platformām.

4.4 Pirms darba

Pārliecinieties, vai ierīci izmanto tikai tādas personas, kas ir izlasījušas lietošanas pamācību.

Ievērojiet vietējās pašvaldības noteikto dārza tehnikas ar iekšdedzes motoru vai elektromotoru lietošanas laiku.

Pilnībā pārbaudiet teritoriju, kur ierīce tiks izmantota, un atbrīvojiet to no akmeņiem, zariem, stieplēm, kauliem un citiem svešķermeņiem, ko zāles plāvējs varētu uzvest gaisā. Šķēršļus (piem., celmus, koku saknes) garā zālē var nemaz nepamanīt.

Tāpēc pirms darba ar ierīci atzīmējiet visus zālājā paslēptos objektus (šķēršļus), ko nav iespējams pārvietot.

Pirms ierīces lietošanas nomainiet visas nederīgās, nolietotās un bojātās detaļas. Ja uz ierīces esošie bīstamības un brīdinājuma norādījumi ir bojāti vai nav salasāmi, tie ir jāatjauno. Jaunas uzlīmes un citas rezerves detaļas varat iegādāties no STIHL specializētā izplatītāja.

Ierīci izmantojiet tikai lietošanai drošā stāvoklī. Pirms lietošanas sākšanas katreiz pārbaudiet:

- vai ierīce ir montēta atbilstoši noteikumiem;
- vai griešanas darbarīks un plaušanas mehānisms kopumā (plaušanas nazis, stiprinājuma elementi, plaušanas mehānisma korpuss) ir nevainojamā stāvoklī; īpaši pārliecinieties, vai visi elementi ir droši nostiprināti, nav bojāti (bez robiem vai plaisām) un nodiluši;

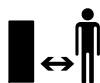
- vai drošības ierīces (piemēram, izmešanas vāks, korpuss, motora apstādināšanas rokturis) ir nevainojamā stāvoklī un darbojas atbilstoši noteikumiem;
- vai zāles savācējgrozs nav bojāts un vai tas ir pilnībā montēts; aizliegts izmantot bojātu zāles savācējgrozu;
- vai darbojas elektromotora kustības bremze.

Ja nepieciešams, visus nepieciešamos darbus lūdziet veikt specializētajam izplatītājam. STIHL iesaka STIHL specializēto izplatītāju.

Ievērojiet sadaļā „Elektriskā bīstamība” sniegto informāciju (⇒ 4.8).

Nekad neieslēdziet elektromotoru, ja nav pareizi uzstādīts nazis. Elektromotors var pārkarst!

4.5 Darba laikā



Nekad nestrādājiet, ja bīstamajā zonā atrodas dzīvnieki vai personas, jo īpaši bērni.

Ierīcē uzstādīto ieslēgšanas un drošības aprīkojumu nedrīkst noņemt vai apiet tā funkcijas. Īpaši motora apstādināšanas rokturi nekad nepiestipriniet stūres stienim (piemēram, piesienot).



Uzmanību – iespējams savainoties!

Nekad nelieciet rokas vai kājas virs, zem vai pie rotējošām detaļām. Nekad neaizskariet rotējošo asmeni. Nekad nestāviet pie izmešanas atveres.

Vienmēr ievērojiet drošības attālumu, ko nosaka vadības roktura novietojums. Vadības rokturim vienmēr jābūt montētam pareizi, un šo pozīciju nedrīkst mainīt. Nelietojiet ierīci ar salocītu vadības rokturi.

Pie vadības roktura nekad nepiestipriniet priekšmetus (piemēram, darba apģērbu). Pagarinātais nedrīkst būt aptīts ap vadības rokturi.

Strādājiet tikai dienas gaismā vai labā mākslīgā apgaismojumā.

Nestrādājiet, ja apkārtējās vides temperatūra ir zemāka par +5 °C.

Nestrādājiet ar ierīci lietus un negaisa laikā, jo īpaši, ja pastāv zibens spēriena risks.

Ja pamatne ir mitra, samazinātas stabilitātes dēļ palielinās nelaimes gadījumu risks. Strādājiet īpaši piesardzīgi, lai novērstu paslīdēšanu. Ja iespējams, izvairieties no ierīces izmantošanas uz mitras pamatnes.

Neatstājiet ierīci lietus.

Ierīces ieslēgšana

Uzmanīgi iedarbiniet ierīci, ievērojot norādījumus sadaļā „Ierīces lietošanas sākšana”. (⇒ 11.)

Raugieties, lai būtu pietiekams attālums no kājām līdz griezējinstrumentam.

Ieslēdzot ierīci jāatrodas uz līdzenas pamatnes.

Pirms ieslēgšanas un tās laikā ierīce nedrīkst apgāzties.

Neiedarbiniet elektromotoru, ja izmešanas kanālu nenosedz izmešanas vāks vai zāles savācējgrozs.

Neieslēdziet ierīci pārāk bieži īsā laika posmā, „nerotaļājieties” ar ieslēgšanas pogu. Elektromotors var pārkarst!

Pļaušana nogāzēs

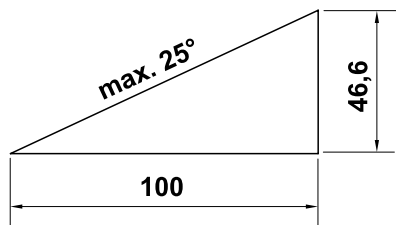
Nogāzes vienmēr apstrādājiet pa diagonāli, nevis gareniski.

Ja nogāzes gareniskās pļaušanas laikā lietotājs zaudē kontroli, zāles pļāvējs var pārrīpot pāri lietotājam.

Īpaši piesargieties, ja braukšanas virzienu maināt nogāzē.

Gādājiet, lai ierīce vienmēr būtu stabila, un izvairieties strādāt pārāk stāvās nogāzēs.

Drošības apsvērumu dēļ ierīci nedrīkst lietot nogāzēs, kuru slīpums pārsniedz 25° (46,6 %). **Savainošanās risks!** 25° nogāzes slīpums atbilst 46,6 cm vertikālam kāpumam uz 100 cm horizontāla garuma.



Lietošana



Uzmanību – iespējams savainoties!

Nekad nelieciet rokas vai kājas pie rotējošām detaļām vai zem tām. Nekad neaizskariet rotējošo nazi. Nekad nestāviet pie izmešanas atveres. Vienmēr ievērojiet drošu attālumu, kas atkarīgs no vadības roktura novietojuma.



Nemēģiniet veikt naža apskati, kamēr ierīce darbojas. Neatveriet izmešanas vāku un/vai neiztukšojiet zāles savācējgrozu, kamēr zāles pļāvējs darbojas. Rotējošais nazis var izraisīt savainojumus.

Pļaujiet tikai soļa ātrumā – darba laikā nepārvietojieties ātrāk. Ātri virzot ierīci, paaugstinās risks gūt traumas – pakļūpot, paslīdot utt.

Apgriežot ierīci vai velkot to sev klāt, piesargieties īpaši!

Jūs varat pakļūpt!

Nekad neceliet un nenesiet ierīci, ja darbojas motors vai ir pieslēgts elektrotīkla pievienošanas vads.

Zāles velēnā apslēpti objekti (zālāja laistīšanas ierīces, pāļi, ūdens vārsti, pamati, elektrības vadi utt.) ir jāapbrauc. Nekad nebrauciet pāri šādiem objektiem.

Ja griezējinstrumentu vai ierīci ir sadūrusies ar šķērslī vai svešķermeni, jāapstādina elektromotors, jāatvieno elektrotīkla pievienošanas vads un jāveic profesionāla pārbaude.



STOP

Nemiet vērā griešanas darbarīka brīvskrējienus; nepieciešamas dažas sekundes, līdz darbarīks ir pilnībā apstājies.

Izslēdziet elektromotoru:

- ja transportējot ierīci ir jāsaģāž citās vietās, nevis zālē;
- ja velkat ierīci no apstrādājamās zālāja daļas vai uz to;
- pirms zāles savācējgroza noņemšanas;
- pirms pļaušanas augstuma regulēšanas.



Izslēdziet elektromotoru, atvienojiet kontaktdakšu un pārliedzinieties, ka griešanas darbarīks ir pilnībā apstājies:

- pirms novēršat ierīces bloķējumus vai aizsērējumus izmešanas kanālā;

- ja griešanas darbarīks ir aizķēris svešķermeni. Jāpārbauda, vai griešanas darbarīks nav bojāts. Ierīci nedrīkst lietot ar bojātu vai saliektu nažu vārpstu vai elektromotora vārpstu. **Savainojumu risks bojātu detaļu dēļ;**
- pirms ierīces pārbaudes, tīrīšanas vai citu darbu veikšanas (piem., vadības roktura locīšanas/regulēšanas);
- pirms aizejat no ierīces vai atstājat to bez uzraudzības;
- pirms ierīces pacelšanas vai nešanas;
- pirms transportēšanas;
- ja tiek aizķerts svešķermenis vai ierīce sāk neparasti spēcīgi vibrēt. Šajos gadījumos pārbaudiet, vai ierīcei, jo īpaši griešanas mehānismam (nazim, naža vārpstai, nažu stiprinājumam), nav bojājumu, un nepieciešamības gadījumā veiciet nepieciešamos remontdarbus; tad atkal iedarbiniet ierīci un atsāciet tās ekspluatāciju.



Savainošanās risks!

Spēcīga vibrēšana parasti liecina par traucējumu. Ierīci nedrīkst lietot, ja naža vārpsta ir bojāta vai saliekta vai pļaušanas nazis ir bojāts vai saliekts. Ja jums nav nepieciešamo zināšanu, lieciet remontu veikt speciālistam – STIHL iesaka savu specializēto izplatītāju.

Tā kā maksimālās patērējamās jaudas režīmā ierīce var izraisīt sprieguma svārstības, nelabvēlīgu elektrotīkla apstākļu gadījumā var rasties citu tai pašai strāvas ķēdei pievienoto ierīču darbības traucējumi. Šajā gadījumā jāveic atbilstīgi pasākumi (piemēram, ierīce jāpievieno

citai strāvas ķēdei, ierīce jāizmanto, pievienojot to strāvas ķēdei ar zemu pilno pretestību).

Nogāžu, pauguraina apvidus, kapu un ūdenstilpņu tuvumā izmantojiet ierīci īpaši piesardzīgi. Īpaši ievērojiet pietiekamu attālumu no iepriekš minētajiem nedrošajiem objektiem.

4.6 Apkope, tīrīšana, remonts un glabāšana



Pirms visiem darbiem ar ierīci, pirms ierīces regulēšanas vai tīrīšanas, kā arī pirms pievienošanas vada savijumu vai bojājumu pārbaudes ierīce jāizslēdz un jāatvieno elektrotīkla pievienošanas vads.

Pirms glabāšanas slēgtās telpās, pirms apkopes darbiem un pirms tīrīšanas ļaujiet ierīcei pilnībā atdzist.

Tīrīšana

Pēc darba visu ierīci rūpīgi iztīriet.
(⇒ 12.2)

Pielipušos zāles atlikumus noskrubiniet ar koka nūju. Pļāvēja apakšējo daļu tīriet ar suku un ūdeni.

Nekad neizmantojiet augstspiediena tīrītāju un nemazgājiet ierīci zem tekoša ūdens (piem., ar dārza šļūteni). Nelietojiet kodīgus tīrīšanas līdzekļus. Tie var bojāt plastmasu un metālus un tādējādi ietekmēt STIHL ierīces drošu lietošanu.

Lai novērstu ugunsbīstamību, iztīriet dzesēšanas gaisa atveru zonu starp elektromotora pārsegu un korpusu, lai tajā nebūtu, piemēram, zāle, siens, sūnas, lapas vai izplūstoša smērviela.

Apkopes darbi

Lietotājs drīkst veikt tikai tos apkopes darbus, kas aprakstīti šajā lietošanas pamācībā; visus citus darbus lieciet veikt specializētam izplatītājam.

Ja jums trūkst nepieciešamo zināšanu un palīgīdzekļu, **vienmēr** griezieties pie specializētā izplatītāja.

STIHL iesaka apkopes un remonta darbu veikšanu uzticēt tikai STIHL

specializētajam izplatītājam. STIHL specializētie izplatītāji tiek regulāri apmācīti, un to rīcībā tiek nodota tehniskā informācija.

Lietojiet tikai instrumentus, piederumus vai pierīces, ko šai ierīcei atļāvis uzņēmums STIHL, vai arī tehniski līdzvērtīgas daļas. Pretējā gadījumā pastāv savainojumu gūšanas vai ierīces bojājumu risks. Ja rodas jautājumi, vērsieties pie specializētā izplatītāja.

STIHL oriģinālie instrumenti, piederumi un rezerves daļas, ņemot vērā to īpašības, ir optimāli pielāgotas ierīcei un lietotāja prasībām. Oriģinālās STIHL rezerves daļas var atpazīt pēc STIHL rezerves daļu kataloga numura, STIHL emblēmas un STIHL rezerves daļas apzīmējuma. Uz nelielām daļām var būt tikai apzīmējums.

Brīdinājuma un norādījumu uzlīmēm vienmēr jābūt tīrām un salasāmām. STIHL specializētajam izplatītājam ir jānomaina bojātas vai pazudušas uzlīmes ar jaunām oriģinālām uzlīmēm. Ja kāda no daļām tiek nomainīta ar jaunu daļu, raugieties, lai uz jaunās daļas būtu tādas pašas uzlīmes.

Darbus pie griešanas mehānisma veiciet tikai ar bieziem darba cimdkiem, ievērojot vislielāko piesardzību.

Pārliecinieties, vai visi uzgriežņi, tapas un skrūves – īpaši naža stiprinājuma skrūves – ir stingri pieskrūvētas, lai ierīces ekspluatācija būtu droša.

Regulāri un jo īpaši pirms novietošanas glabāšanā (piem., pirms ziemas sezonas), pārbaudiet, vai ierīces detaļas un zāles savācējgrozis nav nodilis vai bojāts. Drošības apsvērumu dēļ nolietojušās vai bojātās daļas nomainiet, lai ierīce vienmēr būtu drošā darba stāvoklī.

Ja apkopes darbu veikšanas laikā ir noņemtas daļas vai aizsargierīces, pēc tam tās nekavējoties jāmontē atbilstoši norādēm.

Regulāri pārbaudiet, vai pļaušanas nazis ir droši nostiprināts un vai tas nav bojāts un nodilis.

4.7 Uzglabāšana ilgākos ekspluatācijas starplaikos

Atdzisušu ierīci glabājiet sausā un slēgtā telpā.

Pārliecinieties, vai ierīce ir aizsargāta pret neatļautu lietošanu (piem., bērniem).

Pirms novietošanas glabāšanai (piem., pirms ziemas sezonas) ierīci rūpīgi iztīriet.

Glabājiet ierīci ekspluatācijai drošā stāvoklī.

4.8 Brīdinājums — elektriskā bīstamība

Uzmanību! **Strāvas trieciena risks!**

Ar elektrisko drošību ir saistīts strāvas vads, kontaktspraudnis, ieslēgšanas/izslēgšanas slēdzis un pievienošanas vads. Lai novērstu elektriskās strāvas trieciena risku, nedrīkst izmantot bojātus vadus, savienojumus un kontaktspraudņus, kā arī noteikumiem neatbilstošus pievienošanas vadus.



Tādēļ regulāri pārbaudiet, vai pievienošanas vads nav bojāts vai novecojis (plīsumi).

Eksploatējiet ierīci tikai ar attītu strāvas vadu.

Ja vads ir uztīts uz spoles, pirms lietošanas tas vienmēr pilnībā jāatritina.

Nekad neizmantojiet bojātu pagarinājuma vadu. Nomainiet bojātus vadus un nekad neveiciet pagarinājuma vada remontu.

Ierīci nedrīkst izmantot, ja vadi ir bojāti vai nolietoti. Īpaši jāpārbauda strāvas pievienošanas vada bojājumi un nolietojums.

Strāvas vada apkopes un remonta darbus drīkst veikt tikai īpaši apmācīti speciālisti.

Elektriskās strāvas trieciena risks!

Nepievienojiet bojātu vadu elektrotīklam un pieskarieties bojātam vadam tikai tad, kad tas ir atvienots no elektrotīkla.

Elektriskās strāvas trieciena risks!

Nedrīkst lietot bojātus kabelus, savienojumus un spraudņus vai noteikumiem neatbilstīgus pievienošanas vadus.

Pieskarieties griešanas mehānismam (nažiem) tikai tad, kad ierīce ir atvienota no elektrotīkla.

Vienmēr uzmanieties, lai izmantotie strāvas vadi būtu pietiekami aizsargāti.



Lai gan elektromotors ir aizsargāts pret šļakatu iedarbību, ar ierīci nedrīkst strādāt lietū un mitrā vidē.

Strādājot ārā, izmantojiet tikai mitrumnecaurlaidīgus pagarinātāja vadus, kas ir piemēroti darbam ar ierīci (⇔ 11.1).

Neļaujiet pļaušanas laikā vadam atrasties naža tuvumā.

Nevelciet pievienošanas vadu; atvienojiet to pie spraudņa un kontaktlīdždas.

Ja ierīce tiek pievienota pie strāvas ģenerators, uzmanieties, lai to nebojātu strāvas stipruma svārstību dēļ.

Pievienojiet ierīci tikai tādām strāvas avotam, kuram ir aizsargaprīkojums strāvas noplūdes gadījumiem un kuru aktivizē maks. 30 mA liels strāvas stiprums. Lai iegūtu plašāku informāciju, vērsieties pie elektriķa.

Elektriskās drošības apsvērumu dēļ elektrokabelim vienmēr jābūt pareizi uzstādītam pie vadības roktura.

4.9 Utilizācija

Pārliecinieties, ka nolietotā ierīce tiek utilizēta atbilstoši noteikumiem. Pirms utilizēšanas ierīci padariet nelietojamu. Lai novērstu negadījumus, atvienojiet elektrotīkla pievienošanas vadu vai elektromotora elektrokabeli.

Iespējams savainoties ar griezējinstrumentu!

Arī nolietotu ierīci nekad neatstājiet bez

uzraudzības. Pārliecinieties, ka ierīce un griezējinstrumenti tiek glabāti bērniem nepieejamā vietā.

5. Simbolu apraksts



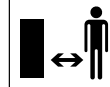
Uzmanību!

Pirms ekspluatācijas izlasiet lietošanas pamācību.



Savainošanās risks!

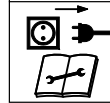
Neļaujiet nepiederīgām personām uzturēties bīstamajā zonā.



Savainošanās risks!

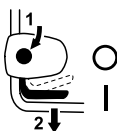
Uzmanieties no asā pļaušanas naža. Pļaušanas nazis pēc izslēgšanas vēl dažas sekundes griežas (motora/ naža bremzes).

Pirms darba ar griezējinstrumentu, pirms apkopes un tīrīšanas darbiem, pirms pievienošanas vada savijumu vai bojājumu pārbaudes un pirms ierīces atstāšanas izslēdziet motoru un atvienojiet elektrotīkla vadu.





Elektriskās strāvas trieciena risks! Neļaujiet pievienošanas vadam atrasties griezējinstrumenta tuvumā.



RME 443:
ieslēdziet elektromotoru.



RME 443 C:
ieslēdziet elektromotoru.



RME 443 C:
izslēdziet elektromotoru.

6. Piegādes komplekts

RME 443, RME 443 C:



Poz.	Apzīmējums	Skaits
A	Pamatierīce	1
B	Zāles savācējgroza augšējā daļa	1
C	Zāles savācējgroza apakšējā daļa	1
D	Tapa	2
•	Lietošanas pamācība	1
RME 443:		
E	Ātrais fiksators	2
F	Skrūve	2
G	Kabeļa vadotne	1
H	Kabeļa skava	1

I	Vadības roktura aizsardzība	2
RME 443 C:		
J	Čaula	1
K	Skrūve	1
L	Paplāksne	2
M	Uzgrieznis	1



Katrā valstī atkarībā no modeļa piegādes komplekts var būt atšķirīgs.

7. Ierīces sagatavošana darbam

7.1 Vispārīga informācija



Savainošanās risks

Ievērojiet drošības tehnikas noteikumus – skat. nodaļu „Jūsu drošībai” (⇒ 4.).

- Visu aprakstīto darbu veikšanas laikā iekārtu novietojiet stabili un uz līdzenas, stingras pamatnes.

7.2 Vienpusējā vadības roktura montāža (RME 443 C)



- **1** Ievirziet čaulu (J) vadības roktura (1) urbumā.
- **2** Abas paplāksnes (L) ar izliekumu uz iekšu uzlieciet uz čaulas.
- **3** Pieturiet čaulu (J) un paplāksnes (L) un kopā ar vadības rokturi (1) ievietojiet vadības roktura konsolē (2).
- **4** Ievietojiet uzgriezni (M) vadības roktura konsolē, kā parādīts attēlā.

- **5** No ārpuses uz iekšu ievietojiet skrūvi (K) caur vadības roktura (1) un vadības roktura konsoles (2) urbumiem un pievelciet tās.
Pievilšanas moments:
18 - 22 Nm

Elektrokabeļa montāža

- Elektrokabeļi (3) iespiediet vadības roktura konsoles un vadības roktura (4, 5) stiprinājumos, kā redzams attēlā. Ievietojiet kabeļi kabeļa skavā (6), aizveriet mēlīti un nofiksējiet to.

7.3 Abpusējā vadības roktura montāža (RME 443)



- Ievietojiet skrūvi (F) caur kabeļu vadotnes (G) urbumu.
- Vadības roktura augšējo daļu (2) turiet pie vadības roktura apakšējām daļām (1).
- Kabeļu vadotni (G) iekariet elektrokabeļī (3) un skrūvi (F) no iekšpuses uz āru izbīdīet cauri urbumiem.
- Pretējā pusē skrūvi (F) no iekšpuses uz āru ievietojiet cauri urbumiem.
- Uzlieciet vadības roktura aizsargu (I), uzskrūvējiet ātros fiksatorus (E) uz skrūvēm (F) (jābūt redzamam aptuveni vienam skrūves vītnes gājienam) un atlieciet uz augšu.

- Pārbaudiet, vai montāža ir pareiza: ātrajiem fiksatoriem (E) jābūt nostiprinātiem tik stingri, lai tie cieši piekļautos vadības rokturim un lai vadības roktura augšējā daļa būtu cieši savienota ar tā apakšējo daļu. Ja vadības rokturis nav stingri uzstādīts vai ātro fiksatoru pozīcija nav pareiza, atveriet ātros fiksatorus un pievelciet tik daudz, lai tie ir stingri nostiprināti.
- Elektrokabeli (3) ievietojiet vadības roktura konsoles turētājā (4), kā redzams attēlā.

Kabeļa skavas montāža



Elektriskās strāvas trieciena risks!

Lai nesabojātu vadības roktura izolācijas slāni, kabeļa skavu uzspiediet tikai ar roku, neizmantojot instrumentus (piemēram, āmuru vai skrūvgriezi).

- Uzlieciet kabeļu skavu (H) uz vadības roktura augšējās daļas. Attālums starp kabeļa skavu un slēdzi: **25 - 27 cm** ievietojiet elektrokabeli (3) kabeļu skavā (H), kā parādīts attēlā, aizveriet mēlīti (5) un nofiksējiet to.

7.4 Zāles savācējgroza montāža



- Uzlieciet zāles savācējgroza augšējo daļu (B) uz tā apakšējās daļas (C). Ievērojiet pareizu pozīciju vadotnēs.
- Iespiediet tapas (D) no iekšpuses tām paredzētajās ligzdās.
- Mazliet piespiežot, nofiksējiet zāles savācējgroza augšējo daļu (B) tā apakšējā daļā.
- Iekariet zāles savācējgrozu (⇒ 8.3).

8. Vadības elementi

8.1 Vienpusējais vadības rokturis (RME 443 C)



Zālesplāvējs **RME 443 C** ir aprīkots ar regulējamu vienpusējo vadības rokturi.



Elektriskās strāvas trieciena risks!

Elektrokabelis vienmēr jānofiksē vadības roktura manšetē un vadības roktura konsolē.



Iespiešanas risks!

Pirms fiksācijas sviras (1) pārvirzīšanas ar vienu roku turiet vadības roktura augšējo daļu (2) tā augstākajā vietā un mazliet paceliet (atslogojiet).

Pēc fiksācijas sviras pārvirzīšanas vadības roktura augšējā daļa sava svara ietekmē var nokrist zemākajā pozīcijā.

Nekad nelieciet pirkstus starp vadības rokturi un tā konsoli (zem fiksācijas sviras).

1 Vadības roktura salocīšana

Transportēšanas pozīcija (ierīces tīrīšanai, vietas taupīšanai, transportējot un uzglabājot)

- Nospiediet fiksācijas sviru (1) uz leju un turiet.
- Vadības rokturi (2) nolieciet uz priekšu un raugieties, lai nesabojātu elektrokabeli.

Darba pozīcija (ierīces stumšanai)

- Vadības rokturi (2) atlieciet uz aizmuguri un raugieties, lai tas pilnīgi nofiksētos.

2 Augstuma regulēšana

Vienpusējā vadības roktura augstumu var regulēt 2 līmeņos.

- Nospiediet fiksācijas sviru (1) uz leju un turiet.
- Novietojiet vadības rokturi (2) nepieciešamajā pozīcijā.
- Atlaidiet fiksācijas sviru (1) un raugieties, lai vadības rokturis atkal būtu pilnīgi fiksēts.

8.2 Abpusējais vadības rokturis (RME 443)



Iespiešanas risks!

Atskrūvējot ātros noslēgus, vadības roktura augšējā daļa var noliekties. Tāpēc, atverot ātros noslēgus, ar vienu roku vienmēr turiet vadības roktura augšējo daļu (2) tā augstākajā vietā.

Transportēšanas pozīcija (ierīces tīrīšanai, vietas taupīšanai, transportējot un uzglabājot)

- Atveriet ātros fiksatorus (1), nolieciet uz leju, un vadības roktura augšējo daļu (2) nolieciet uz priekšu, kā arī uzmanieties, lai nesabojātu elektrokabeli.

Darba pozīcija (ierīces stumšanai)

- Vadības roktura augšējo daļu (2) atlieciet uz aizmuguri un turiet ar vienu roku.

- Aizveriet ātros fiksatorus (1), nolieciet uz augšu.

8.3 Zāles savācējgrozs

Iekāršana



- Atveriet un pieturiet izmešanas vāku (1).
- Iekariniet zāles savācējgrozu (2) aiz tā fiksācijas āķiem zāles savācējgroza stiprinājumos (3) ierīces aizmugurē.
- Aizveriet izmešanas vāku (1).

Izņemšana

- Atveriet un pieturiet izmešanas vāku (1).
- Paceliet zāles savācējgrozu (2) un noņemiet to virzienā uz aizmuguri.
- Aizveriet izmešanas vāku (1).

8.4 Centrālā pļaušanas augstuma regulēšana



Iespējams iestatīt **6** dažādus pļaušanas augstumus.

1. pakāpe = **25 mm**
6. pakāpe = **75 mm**

Pļaušanas augstuma regulēšana

- Satveriet balsta rokturi (1), sviru (2) pavelciet uz augšu un turiet.
- Regulējiet vēlamo pļaušanas augstumu, virzot ierīci uz augšu un uz leju. Tā brīža pļaušanas augstumu var nolasīt pļaušanas augstuma rādītājā (3), skatoties uz atzīmi (4).
- Atlaidiet fiksācijas sviru (2) un ļaujiet tai nofiksēties.

8.5 Savāktās zāles daudzuma indikators



Zāles savācējgrozam ir savāktās zāles daudzuma indikators (1), kas atrodas zāles savācējgroza augšējā daļā.

Gaisa plūsma, kas rodas pļaušanas naža rotācijas rezultātā un nodrošina zāles padevi uz zāles savācējgrozu, paceļ savāktās zāles daudzuma indikatora rādītāju (2):

zāles savācējgrozs tiek piepildīts ar nopļauto zāli.

Kad zāles savācējgrozs kļūst pilnāks, šī gaisa plūsma pavājinās un savāktās zāles daudzuma indikatora rādītājs nolaižas (3):

- iztukšojiet pilno zāles savācējgrozu (⇒ 11.5).

9. Norādījumi par darbu

9.1 Vispārīga informācija



Savainošanās risks!

Ja vads sapinas, tas nekavējoties jāatrasa.

Pļaušanas laikā pievienošanas vadam jāatrodas aizmugurē. Pievienošanas vadi pļaušanas laikā var tikt nejauši pārgriezti vai izraisīt pakļupšanu. Tāpēc ar tiem ir saistīts augsts negadījumu risks. Tāpēc pļaujiet tā, lai pievienošanas vads vienmēr redzami atrastos jau nopļautajā zālāja daļā.

Skaistu un kuplu zālāju iegūst, pļaujot bieži un uzturot īsu zālāja garumu.

Ja karstā un sausā laikā zālienu nopļauj pārkāp īsu, tas saulē izdeg un kļūst neglītis!

Pļaujot ar asu nazi, plāvums ir pievilcīgāks nekā tad, ja tas pļauts ar neasu nazi, tāpēc nazis regulāri jāuzsina (STIHL specializētais izplatītājs).

9.2 Pareiza elektromotora noslodze

Neslēdziet zāles plāvēju garā zālē vai tad, kad tam ir uzstādīts zemākais pļaušanas augstums.

Zāles plāvēju drīkst noslogot tikai tik daudz, lai būtiski nesamazinātos elektromotora apgriezienu skaits.

Samazinoties apgriezienu skaitam, iestatiet lielāku pļaušanas augstumu un/vai samaziniet ierīces pārvietošanas ātrumu.

9.3 Ja pļaušanas nazis ir bloķēts

nekavējiet izslēdziet elektromotoru un atvienojiet elektrotīkla kontaktspraudni. Pēc tam novērsiet traucējuma cēloni.

9.4 Elektromotora termiskā aizsardzība pret pārslodzi

Ja darba laikā rodas elektromotora pārslodze, iebūvētā termiskā aizsardzība pret pārslodzi automātiski izslēdz elektromotoru.

Pārslodzes iemesli:

- pārkāp garas zāles pļaušana vai pļaušana ar pārkāp zemu pļaušanas augstumu;
- pārkāp liels pārvietošanas ātrums;
- nepietiekami iztīrīts dzesēšanas gaisa kanāls (ventilācijas atvere);
- pļaušanas nazis ir neass vai nodilis;

- nepiemērots vai pārāk garš pievienošanas vads – sprieguma kritums (⇒ 11.1).

Lietošanas atsākšana

Pēc tam, kad ierīce ir atdzisusi līdz 10 min. (atkarībā no apkārtējās vides temperatūras), to var atsākt lietot (⇒ 11.).

10. Drošības ierīces

Ierīce ir aprīkota ar vairākām drošības funkcijām, lai nodrošinātu drošu ekspluatāciju un novērstu nepareizas lietošanas iespējas.



Savainošanās risks!

Ja kādā no drošības ierīcēm tiek konstatēts bojājums, ierīces ekspluatācija ir jāpārtrauc. Sazinieties ar specializēto izplatītāju; STIHL iesaka STIHL specializēto izplatītāju.

10.1 Drošības aprīkojums

Zālesplāvējs ir aprīkots ar aizsargierīcēm, kas pasargā no nejaušas saskaršanās ar plaušanas nažiem un izmesto nopļauto zāli.

Aizsargierīces ir korpuss, izmešanas vāks, zāles savācējgrozs un pareizi uzstādīts vadības rokturis.

10.2 Darbināšana ar divām rokām

Elektromotoru var ieslēgt tikai tad, ja ar labo roku nospiež un tur nospiestu ieslēgšanas pogu, bet pēc tam vadības roktura virzienā ar kreiso roku velk motora apstādināšanas rokturi.

10.3 Elektromotora kustības bremze

Pēc motora apstādināšanas roktura atlaišanas plaušanas nazis apstājas ne vēlāk kā pēc 3 sekundēm.

Elektromotorā iebūvētā kustības bremze saīsina kustības beigšanās laiku no izslēgšanas līdz naža apstāšanās brīdim.

11. Ierīces sagatavošana darbam

11.1 Ierīces pieslēgšana elektrotīklam



Elektriskās strāvas trieciena risks!

Ievērojiet drošības tehnikas noteikumus – skat. sadaļu „Jūsu drošībai” (⇒ 4.8).

Kabeļa saivas izmantošanas gadījumā pievienošanas vads jāatritina līdz galam, citādi elektriskā pretestība var izraisīt jaudas zudumu un pārkaršanu.

Kā pievienošanas vadus var izmantot tikai tādus vadus, kas ir smagāki par gumijas vadiem **H07 RN-F DIN/VDE 0282**.

Minimālais šķēsgriezums:

ja garums nepārsniedz 25 m:

3 x 1,5 mm²

ja garums nepārsniedz 50 m:

3 x 2,5 mm²

Pievienošanas vadu savienojumiem jābūt no gumijas vai arī apvilkti ar gumiju un jāatbilst standartam **DIN/VDE 0620**.

Elektrotīkla spriegumam un frekvencei jāatbilst datiem, kas norādīti jaudas plāksnītē vai nodaļā „Tehniskie dati” (⇒ 18.).

Elektrotīkla pievienošanas vadam ir jābūt ar pietiekamu izolāciju (⇒ 18.).

Šo ierīci paredzēts izmantot elektrotīklā, kura sistēmas pretestība Z_{maks} . pārejas punktā (mājas pieslēgums) nav lielāka par **0,49 omiem** (pie 50 Hz).

Lietotājam jānodrošina, ka ierīci lieto, izmantojot tikai tādu elektrotīklu, kas atbilst iepriekš minētajiem nosacījumiem. Ja nepieciešams, jautājumus par elektrotīkla pretestību uzdodiet vietējam elektroapgādes uzņēmumam.

11.2 Nostiepuma atslodze



Darba laikā nostiepuma atslodze novērš nejaušu elektrotīkla pievienošanas vada atvienošanu un tādējādi iespējamus ierīces elektrotīkla pieslēgvietas bojājumus.

Tāpēc pievienošanas vads vienmēr jāvada cauri nostiepuma atslodzes mehānismam.

- Izveidojiet pievienošanas vada (1) cilpu un izvadiet caur atveri (2).
- Cilpu pārvelciet pār āķi (3) un cieši pievelciet.

11.3 Zāles plāvēja ieslēgšana



i Neiedarbiniet elektromotoru garā zālē vai zemākajā plaušanas augstumā, jo tas apgrūtinā motora iedarbināšanu.

- Turiet nospiestu ieslēgšanas pogu (1). Motora apstādināšanas rokturi (2) piespiediet pie vadības roktura un turiet.

- Ieslēgšanas pogu (1) var atkal atlaist pēc motora apstādināšanas roktura (2) pārvirzīšanas.

11.4 Zāles plāvēja izslēgšana



- Atļaidiet motora apstādināšanas rokturi (1). Pēc neilga brīža elektromotors un plāušanas nazis apstāsies.

11.5 Zāles savācējgroza iztukšošana



- ⚠ Savainošanās risks!**
Drošības apsvērumu dēļ elektromotors pirms zāles savācējgroza izņemšanas un noņemšanas jāizslēdz.

- Noņemiet zāles savācējgrozu. (⇒ 8.3)
- Atveriet zāles savācējgrozu, izmantojot fiksēšanas mēlīti (1). Atveriet zāles savācējgroza (2) augšējo daļu augšup un pieturiet to. Zāles savācējgrozu apgāziet uz aizmuguri un izņemiet no tā nopļauto zāli.
- Aizveriet zāles savācējgrozu.
- Iekariet zāles savācējgrozu. (⇒ 8.3)

11.6 Lietotāja darba zona



- Kad elektromotors darbojas, lietotājam drošības dēļ vienmēr jāatrodas darba zonā aiz vadības roktura. Vienmēr ievērojiet drošu attālumu, kas atkarīgs no vadības roktura novietojuma.

- Zālesplāvēju drīkst izmantot tikai viens cilvēks; neļaujiet nepiederīgām personām uzturēties bīstamajā zonā. (⇒ 4.)

12. Apkope

12.1 Vispārīga informācija



Savainošanās risks!

Ievērojiet drošības tehnikas noteikumus – skat. nodaļu „Jūsu drošībai” (⇒ 4.).

Ikgadējā apkope, ko veic specializētais izplatītājs

Specializētam izplatītājam zālesplāvēja pārbaude jāveic reizi gadā. STIHL iesaka STIHL specializēto izplatītāju.

12.2 Ierīces tīrīšana

Apkopes intervāls: pēc katras lietošanas reizes



- Tīriet ierīci tikai ar ūdeni, suku vai drānu. Pielipušos zāles atlikumus nokasiet ar koka nūjiņu. Ja nepieciešams, lietojiet specializētu tīrīšanas līdzekli (piem., STIHL specializēto tīrīšanas līdzekli).
- Nekad nevērsiet ūdens strūklu vai augstspiediena tīrītāju pret slēdzi, motora daļām, blīvējumiem un gultņņu ligzdām.



Savainošanās risks!

Pirms savēršanas novietojiet plāvēju uz cietas, horizontālas un līdzenas pamatnes. Strādājot tīrīšanas pozīcijā, ierīce var apgāzties. Vienmēr stāviet ierīces sānos. Nekad nestrādājiet plāvēja priekšā vai aiz tā.



Lai atvieglotu tīrīšanas darbus, pirms ierīces novietošanas ieteicams izvēlēties augstāko plāušanas augstumu.

Tīrīšanas pozīcija modelim RME 443

- Noņemiet zāles savācējgrozu. (⇒ 8.3)
- Turiet vadības roktura augšējo daļu (1) un atveriet ātros fiksatorus – atlieciet tos uz leju.
- Vadības roktura augšējo daļu (1) atlieciet uz aizmuguri.
- Atveriet un pieturiet izmešanas vāku (2).
- Paceliet ierīces priekšdaļu, kā redzams attēlā, un novietojiet tīrīšanas pozīcijā. Pārbaudiet, vai ierīce ir novietota stabili.

Tīrīšanas pozīcija modelim RME 443 C



Iespēšanas risks!

Pēc fiksācijas sviras pārvirzīšanas vadības roktura augšējā daļa sava svira ietekmē var nokrist zemākajā pozīcijā. Nekad nelieciet pirkstus starp vadības rokturi un tā konsoli (zem fiksācijas sviras).

- Noņemiet zāles savācējgrozu. (⇒ 8.3)
- Atveriet un pieturiet izmešanas vāku (2).
- Ar īkšķi spiediet fiksācijas sviru (3) uz leju un turiet to.

- Satveriet ierīces priekšdaļu aiz balsta roktura un lēnām sagāziet ierīci uz aizmuguri.
- Atlaidiet izmešanas vāku (2) un pārbaudiet, vai ierīce novietota droši.

12.3 Elektromotors un riteņi

Elektromotoram apkope nav nepieciešama.

Riteņu gultņiem apkope nav nepieciešama.

12.4 Vadības roktura augšējā daļa RME 443

Apkopes intervāls: pirms katras lietošanas reizes

Vadības roktura augšējā daļa ir pārklāta ar izolācijas slāni. Ja šis izolācijas slānis ir bojāts, vadības roktura augšējā daļa ir jānomaina.

12.5 Pļaušanas naža apkope

Apkopes intervāls: pirms katras lietošanas reizes



- Sagāziet zāles plāvēju tīrīšanas pozīcijā. (⇒ 12.2)
- Iztīriet pļaušanas nazi (1), pārbaudiet, vai tas nav bojāts (nav robu vai plaisu) un nodilis, un, ja nepieciešams, nomainiet.
- Ar bīdmēru (neietilpst piegādes komplektā) pārbaudiet naža biezumu vismaz 5 vietās. Minimālajam biezumam īpaši jābūt arī naža lāpstīņu zonā.

- Pielieciet lineālu (2) pie naža priekšējās malas un pārbaudiet nodilumu.



Savainošanās risks!

Nodilis vai bojāts pļaušanas nazis var nolūzt un izraisīt nopietnus ievainojumus. Tāpēc jebkurā gadījumā ir jāievēro naža apkopes norādes.

Atkarībā no lietošanas vietas un ilguma nažu nodilums ir dažāds. Ja ierīci lietojat vietās ar smilšainu augsni vai tā bieži tiek izmantota sausumā, slodze uz nazi ir lielāka un vidējais nodilšanas ātrums ir lielāks.

Nodiluma robežas

Attālums A

Asmeņi drīkst būt noslīpēti ne vairāk par **15 mm**.

Attālums B

Pļaušanas naža minimālais platums nedrīkst būt mazāks par **39 mm**.

Attālums C

Naža biezumam katrā vietā jābūt vismaz **2 mm**.

Pārbaude būtu jāveic ar bīdmēru.

Ja zāles plāvējam nav uzstādīts piegādātais nazis, bet, piemēram, kā papildu piederums piegādātais multifunkcionālais nazis, attiecīgi ir spēkā citas nodiluma robežas.

12.6 Pļaušanas naža izņemšana un ievietošana



Lai novērstu naža stiprinājuma skrūves bojājumus, atskrūvēšanai un nostiprināšanai lietojiet piemērotu sešstūrzgriezni 22 mm (nav iekļauts piegādes komplektā).

1 Demontāža

- Lai nofiksētu multifunkcionālo nazi (2), izmantojiet piemērotu koka detaļu (1).
- Izskrūvējiet naža stiprinājuma skrūvi (3). Noņemiet pļaušanas nazi (2), naža stiprinājuma skrūvi (3) un drošības paplāksni(4).

2 Montāža



Savainošanās risks!

Pļaušanas nazi (2) drīkst uzstādīt, kā redzams attēlā. Mēlītēm (6) jābūt vērstām lejup (uz zālāju) un augšupvērstajām naža lāpstīņām – augšup (uz ierīci).

Precīzi jāievēro noteiktais naža stiprinājuma skrūves pievilkšanas moments **10 - 15 Nm**, jo no tā atkarīgs griezējinstrumenta stiprinājuma drošums. Naža stiprinājuma skrūvi (3) papildus nostipriniet ar „**Loctite 243**”.

Naža stiprinājuma skrūve (3) jānomaina katru reizi, kad maināt nazi.

- Notīriet naža stiprinājuma virsmu un naža uzmavu.
- Pļaušanas nazi (2) uzlieciet uz naža uzmavas, lai tā augšupvērstās lāpstīņas būtu vērstas augšup. Fiksācijas āķi (4) jāizvieto ligzdās (5).

- Lai nofiksētu plaušanas nazi (2), izmantojiet piemērotu koka detaļu (1).
- Ieskrūvējiet naža stiprinājuma skrūvi (3) un pievelciet ar **10 - 15 Nm** lielu griezes momentu.

12.7 Plaušanas naža asināšana



Savainošanās risks!

Pirms montāžas pārbaudiet, vai nazim nav bojājumu. Nazis ir jānomaina, ja tajā manāmi robi vai plaisas, ja tā asmeņi ir noasināti par vairāk nekā 15 mm no sākotnējā platuma vai ja nazis kādā vietā ir plānāks par 2 mm (⇒ 12.5).

Plaušanas naža asināšanu STIHL iesaka uzticēt speciālistam. Nepareizi uzasināts nazis (nepareizs asināšanas leņķis, nelīdzsvarotība utt.) ietekmē ierīces darbību.

Asināšanas instrukcija

- Izņemiet plaušanas nazi (⇒ 12.6).
- Asinot plaušanas nazi, dzesējiet to, piemēram, ar ūdeni. Nedrīkst parādīties zila nokrāsa, citādi samazinās naža griešanas izturība.
- Asiniet nazi vienmērīgi, lai novērstu vibrāciju, ko izraisa naža nelīdzsvarotība.
- Ievērojiet 30° lielu asināšanas leņķi.
- Nepieciešamības gadījumā pēc asināšanas radušos grāti notīriet ar smalku smilšpapīru.

12.8 Glabāšana (dīkstāve ziemā)

Ierīci glabājiet sausā, slēgtā telpā bez putekļiem. Pārlicinieties, ka ierīce ir novietota bērniem nepieejamā vietā.

Glabājiet zāles plāvēju tikai darbam drošā stāvoklī un, ja nepieciešams, salokiet vadības rokturi.

Visiem uzgriežņiem, tapām un skrūvēm jābūt cieši nostiprinātām; nomainiet nesalasāmus norādījumus par apdraudējumu un brīdinājumus un pārbaudiet, vai ierīcei nav nodiluma un bojājumu. Nomainiet nolietojušās vai bojātas detaļas.

Iespējamie ierīces bojājumi jānovērš pirms novietošanas glabāšanā.

Zāles plāvēju novietojot ilgākai dīkstāvei (ziemā), veiciet šādas darbības:

- rūpīgi notīriet visas ierīces ārējās daļas;
- ieeļļojiet vai ieziediet ar smērvielu visus kustīgos elementus.

13. Transportēšana

13.1 Transportēšana



Savainošanās risks!

Pirms ierīces novietošanas glabāšanā iepazīstieties ar norādēm nodaļā „Jūsu drošībai”. (⇒ 4.)

Transportējot vienmēr lietojiet piemērotu aizsargapgērbu (aizsargapavus, stingrus cimdus). Pirms pacelšanas vai transportēšanas vienmēr atvienojiet elektrotīkla pievienošanas vadu. Drošības apsvērumu dēļ STIHL iesaka ierīci pacelt un nest tikai divatā. Pirms ierīces pacelšanas ņemiet vērā sadaļā „Tehniskie dati” norādīto ierīces svaru.

Ierīces nešana

- Divas personas
Paceliet ierīci tikai aiz priekšējā balsta roktura (1) un vadības roktura (3). Vienmēr ievērojiet, lai plaušanas nazis atrastos pietiekamā attālumā, jo īpaši no rokām un kājām.
- Viena persona
Paceliet un nesiet ierīci, ar vienu roku turot augšējo transportēšanas rokturi (2) pa vidu un ar otru roku – apakšējo transportēšanas rokturi (1).

Ierīces piestiprināšana

- Nodrošiniet ierīci uz kravas platformas ar piemērotiem nostiprināšanas līdzekļiem.
- Troses vai siksnas piestipriniet atzīmētajos ierīces punktos (4).

14. Nodiluma samazināšana un bojājumu novēršana

Svarīgi norādījumi par apkopi un kopšanu, produktu grupa

Zālesplāvējs ar rokas vadību un tīkla barošanu (STIHL RME)

STIHL neuzņemas nekādu atbildību par mantas un miesas bojājumiem, kas radušies, neievērojot lietošanas pamācībā minētos norādījumus, jo īpaši tos, kas attiecas uz drošību, lietošanu un apkopi, vai gadījumos, kad ir izmantotas neapstiprinātas pierīces vai rezerves daļas.

Lai novērstu STIHL ierīces bojājumus vai pārmērīgu nodilumu, lūdzu, noteikti ņemiet vērā tālāk minētos norādījumus.

1. Dilstošās daļas

Dažas STIHL ierīces sastāvdaļas dabīgi nodilst arī tad, ja ierīci izmanto paredzētajam mērķim, un atkarībā no lietošanas veida un ilguma tās ir savlaicīgi jānomaina.

Dilstoša detaļa ir:

- nazis

2. Lietošanas pamācībā minēto noteikumu ievērošana

STIHL ierīce jālieto, jāapkopj un jāuzglabā rūpīgi, kā tas aprakstīts šajā lietošanas pamācībā. Lietotājs ir atbildīgs par visiem bojājumiem, kuri radušies drošības, lietošanas un apkopes norādījumu neievērošanas dēļ.

Tas īpaši attiecas uz:

- nepietiekama diametra vadu izmantošanu (šķērsgriezums);
- nepareizu elektrisko savienojumu (spriegums);
- ar uzņēmumu STIHL nesaskaņotām produkta izmaiņām;
- tādu instrumentu vai piederumu izmantošanu, kuru lietošana ierīcei nav atļauta, nav piemērota vai kuru kvalitāte ir zema;
- produkta lietošanu neatbilstīgi mērķim;
- produkta izmantošanu sporta pasākumos vai sacensībās;
- zaudējumiem, kas radušies, turpinot izmantot izstrādājumu ar bojātām detaļām.

3. Apkopes darbi

Visi nodaļā „Apkope” minētie darbi ir jāveic regulāri.

Ja šos apkopes darbus lietotājs nevar veikt pats, tie jāuztic specializētām izplatītājam.

STIHL iesaka apkopes un remonta darbu veikšanu uzticēt tikai STIHL specializētajam izplatītājam.

STIHL specializētie izplatītāji tiek regulāri apmācīti, un to rīcībā tiek nodota tehniskā informācija.

Ja ir nokavēts šo darbu veikšanas termiņš, var rasties bojājumi, par kuriem ir atbildīgs lietotājs.

Tie ir, piemēram:

- elektromotora bojājumi, kas radušies nepietiekami iztīrīta dzesēšanas gaisa kanāla (ventilācijas atveres) dēļ;
- korozija un citi bojājumi, kas radušies nepareizas glabāšanas dēļ;
- ierīces bojājumi, kas radušies nekvalitatīvu rezerves daļu dēļ;
- bojājumi, kas radušies savlaicīgi neveiktas vai nepietiekami veiktas apkopes dēļ, vai bojājumi, kas radušies tādēļ, ka apkopes vai remonta darbi nav veikti specializēto izplatītāju darbnīcās.

15. Vides aizsardzība



Nogriezto zāli neizmetiet, bet gan izmantojiet kompostam.

Iepakojums, ierīce un piederumi ir izgatavoti no pārstrādājamiem materiāliem un atbilstoši

jānodod utilizēšanai.

Materiālu atkritumu šķirošana un videi draudzīga utilizācija veicina izejvielu atkārtotu izmantošanu. Tāpēc parastā lietošanas perioda beigās ierīce jānogādā

otrreizējo izejvielu savākšanas punktā. Veicot utilizāciju, īpaši ievērojiet nodaļā „Utilizācija” (⇒ 4.9) minētos norādījumus.

Vērsieties tuvākajā atkritumu otrreizējās pārstrādes centrā vai pie sava specializētā izplatītāja, lai uzzinātu, kā pareizi veikt atkritumvielu utilizāciju.

16. Parastās rezerves daļas

Pļaušanas nazis

6338 702 0100

Naža stiprinājuma skrūve

6310 760 2800



Pļaušanas naža stiprinājuma elementi (piemēram, naža stiprinājuma skrūve) jānomaina, ja tiek mainīts pļaušanas nazis vai tiek veikta naža montāža. Rezerves daļas var iegādāties no STIHL specializētā izplatītāja.

17. ES atbilstības deklarācija

17.1 Zālesplāvējs ar rokas vadību un tīkla barošanu (STIHL RME)

STIHL Tirol GmbH
Hans Peter Stihl-Straße 5
6336 Langkampfen
Austrija

uzņemas visu atbildību un paziņo, ka ierīce

Zālesplāvējs ar rokas vadību un tīkla barošanu (STIHL RME)

Ražotāja zīmols: STIHL
Tips: RME 443.0
RME 443.0 C

Sērijas identifikācijas numurs 6338

atbilst šādām EK direktīvām:
2000/14/EC, 2011/65/EU, 2014/30/EU,
2006/42/EC

Ražojumi izstrādāti un izgatavoti saskaņā ar šādiem standartiem:
EN 60335-1, EN 60335-2-77

Uz produktu attīstīšanu un ražošanu attiecas atbilstošo standartu derīgo versiju izstrādes datums.

Izmantotā atbilstības novērtēšanas procedūra:
VIII pielikums (2000/14/EC).

Pilnvarotās iestādes nosaukums un adrese:

TÜV Rheinland LGA Products GmbH
Tillystraße 2
D-90431 Nürnberg.

Par tehniskās dokumentācijas sagatavošanu un uzglabāšanu atbildīgā persona:
Sven Zimmermann
STIHL Tirol GmbH

Ražošanas gads un mašīnas numurs ir norādīti uz ierīces jaudas plāksnītes.

Izmērītais trokšņu jaudas līmenis:
94,0 dB(A)

Garantētais trokšņu jaudas līmenis:
96 dB(A)

Langkampfone,
2019-01-02 (GGGG-MM-DD)

STIHL Tirol GmbH



Sven Zimmermann

Projektēšanas nodaļas vadītājs

18. Tehniskie parametri

RME 443.0 / RME 443.0 C:

Sērijas identifikācijas numurs 6338
Motors, modelis: elektromotors
Tips: maiņstrāvas universālais elektromotors
Spriegums: 230 V~
Patērējamā jauda: 1500 W
Frekvence: 50 Hz
Drošinātājs: 7 A
Izolācijas klase: II
Izolācijas veids: IPX 4
Griezējmechānisms: naža turētājs
Pļaušanas platums: 41 cm
Pļaušanas mehānisma apgriezienu skaits: 2900 apgr./min
Naža turētāja piedziņa: pastāvīga

RME 443.0 / RME 443.0 C:

Naža stiprinājuma skrūves pievilkšanas moments: 10 - 15 Nm
Priekšējo riteņu Ø: 180 mm
Aizmugurējo riteņu Ø: 200 mm
Zāles savācējgrozs: 55 l
Pļaušanas augstums: 25 - 75 mm

RME 443.0:

Saskaņā ar Direktīvu 2000/14/EC:

Garantētais trokšņu jaudas līmenis L_{WAd} 96 dB(A)

Saskaņā ar Direktīvu 2006/42/EC:

Trokšņu spiediena līmenis darba vietā
 L_{pA} 82 dB(A)
Nobīde K_{pA} 2 dB(A)

Norādītā vibrāciju vērtība saskaņā ar EN 12096:

Izmērītā vērtība a_{hw} 1,40 m/sec²

Nobīde K_{hw} 0,70 m/sec²

Mērijums atbilstoši EN 20643

G/P/A: 138/49/107 cm

Svars: 20 kg

Svars (tikai Lielbritānijā): 21 kg

RME 443.0 C:

Saskaņā ar Direktīvu 2000/14/EC:

Garantētais trokšņu jaudas līmenis L_{WAd} : 96 dB(A)

Saskaņā ar Direktīvu 2006/42/EC:

Trokšņu spiediena līmenis darba vietā
 L_{pA} 82 dB(A)

RME 443.0 C:

Nobīde K_{pA} 2 dB(A)

Norādītā vibrāciju vērtība saskaņā ar EN 12096:

Izmēritā vērtība a_{hw} 1,30 m/sec²

Nobīde K_{hw} 0,65 m/sec²

Mērījums atbilstoši EN 20643

G/P/A: 138/49/108 cm

Svars: 22 kg

19. Darbības traucējummeklēšana

✳ Ja nepieciešams, vērsieties pie specializēta izplatītāja; uzņēmums STIHL iesaka izmantot STIHL specializēto izplatītāju.

Traucējums

Elektromotors nesāk darboties

Iespējamais cēlonis:

- tīklā nav sprieguma;
- bojāts pievienošanas vads/kontaktspraudnis/kontaktspraudņ a savienojums vai slēdzis;
- nav nospiesta iedarbināšanas poga;
- elektromotors ir pārslogots pārāk lielas vai slapjas zāles pļaušanas rezultātā;
- elektromotora aizsardzība aktivizēta;
- zāles pļāvēja korpuss ir aizsērējis;
- bojāts spraudņa drošinātājs (GB variantam).

Problēmas novēršana:

- pārbaudiet drošinātāju (⇒ 11.1);
- pārbaudiet vadu/spraudni/slēdzi, ja nepieciešams, nomainiet (⇒ 11.1);
- nospiediet iedarbināšanas pogu (⇒ 11.3);

- nemēģiniet iedarbināt elektromotoru garā zālē; pielāgojiet pļaušanas augstumu (⇒ 8.4);
- ļaujiet ierīcei atdzist (⇒ 9.4);
- iztīriet pļāvēja korpusu (⇒ 12.2);
- nomainiet spraudņa drošinātāju (✳).

Traucējums:

bieži iedarbojošs tīkla drošinātājs.

Iespējamais cēlonis:

- nepiemērots pievienošanas vads;
- tīkla pārslodze;
- ierīce ir pārslogota pārāk lielas vai slapjas zāles pļaušanas rezultātā.

Problēmas novēršana:

- izmantojiet piemērotu pievienošanas vadu (⇒ 11.1);
- pievienojiet ierīci citai strāvas ķēdei;
- pielāgojiet pļaušanas augstumu un kustības ātrumu konkrētās vietas apstākļiem (⇒ 8.4).

Traucējums:

darbības laikā rodas spēcīga vibrācija.

Iespējamais cēlonis:

- naža stiprinājuma skrūve ir vaļīga;
- nazis nav līdzsvarots.

Problēmas novēršana:

- pievelciet naža stiprinājuma skrūvi (⇒ 12.6);
- uzasiniet (nolīdzsvarojiet) vai nomainiet nazi (⇒ 12.7).

Traucējums:

nelīdzens pļāvums, zālājs dzeltē.

Iespējamais cēlonis:

- pļaušanas nazis ir neass vai nodilis;

- pļāvēja pārvietošanas ātrums ir pārāk liels attiecīgajam pļaušanas augstumam.

Problēmas novēršana:

- uzasiniet vai nomainiet pļaušanas nazi (⇒ 12.7);
- samaziniet ierīces pārvietošanas ātrumu un/vai izvēlieties pareizo pļaušanas augstumu (⇒ 8.4).

Traucējums

Apgrūtināta iedarbināšana vai nepietiekama elektromotora jauda

Iespējamais cēlonis:

- pārāk garas vai slapjas zāles pļaušana;
- zāles pļāvēja korpuss ir aizsērējis.

Problēmas novēršana:

- pielāgojiet pļaušanas augstumu un kustības ātrumu konkrētās vietas apstākļiem (⇒ 8.4);
- iztīriet pļāvēja korpusu (lai veiktu tīrīšanu, atvienojiet kontaktspraudni) (⇒ 12.2).

Traucējums:

aizsprostojies izmešanas kanāls.

Iespējamais cēlonis:

- nodilis pļaušanas nazis;
- pārāk garas vai slapjas zāles pļaušana.

Problēmas novēršana:

- nomainiet pļaušanas nazi (⇒ 12.7);
- pielāgojiet pļaušanas augstumu un kustības ātrumu konkrētās vietas apstākļiem (⇒ 8.4).

20. Apkopes grafiks

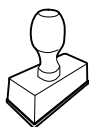
20.1 Nodošanas apstiprinājums

Modelis: _____

Sērijas numurs:

--	--	--	--	--	--	--	--	--

Datums: | | | | | | | | |



Nākamā apkope


Datums: | | | | | | | | |

20.2 Apkopes apstiprinājums



Veicot apkopes darbus, nododiet šo lietošanas pamācību STIHL specializētajam izplatītājam. Viņš iepriekš nodrukātajos laukos apstiprina apkopes darbu veikšanu.

 Apkopes veikšanas datums

 Nākamās apkopes datums

Mielos pirkėjos, mieli pirkėjai,

mes džiaugiamės, kad pasirinkote STIHL. Mes kuriame ir gaminame aukščiausios kokybės gaminius, kurie atitinka mūsų klientų poreikius. Taip atsiranda didelio patikimumo gaminiai net ir ekstremaliomis sąlygomis.

STIHL taip pat pasisako už aukštą serviso kokybę. Mūsų specializuoti pardavėjai garantuoja kompetetingas konsultacijas ir mokymus taip pat visapusišką techninę paramą.

Dėkojame, kad pasitikite mumis, ir linkime sėkmingai naudotis įsigytu STIHL gaminiu.

Dr. Nikolaas Stihl

Svarbu! PERSKAITYTI PRIEŠ NAUDOJIMĄ IR IŠSAUGOTI.

1. Turinys

Apie šią naudojimo instrukciją	172
Bendroji informacija	172
Paaiškinimai, kaip skaityti naudojimo instrukciją	172
Variantai atskiroms šalims	172
Įrenginio aprašymas	173
Jūsų saugumui	173
Bendroji informacija	173
Apranga ir įranga	174
Įrenginio gabenimas	174
Prieš darbą	175
Darbo metu	175
Techninė priežiūra, valymas, remontas ir laikymas	177
Laikymas ilgesnį laiką nenaudojant	177
Įspėjimas – pavojinga elektros srovė!	178
Utilizavimas	178
Simbolių aprašymas	178
Komplektas	179
Įrenginio paruošimas eksploatacijai	179
Bendroji informacija	179
Vienoje pusėje tvirtinamos valdymo rankenos montavimas (RME 443 C)	179
Abiejose pusėse tvirtinamos valdymo rankenos montavimas (RME 443)	179
Žolės surinkimo dėžės rinkimas	180
Valdymo elementai	180
Vienoje pusėje tvirtinama valdymo rankena (RME 443 C)	180
Abiejose pusėse tvirtinama valdymo rankena (RME 443)	181
Žolės surinkimo dėžė	181
Centrinis pjovimo aukščio reguliavimas	181
Žolės pripildymo matuoklis	181
Darbo nuorodos	181
Bendroji informacija	181
Tinkama elektros variklio apkrova	181
Užsiblokavus pjovimo peiliui	182
Terminė elektros variklio apsauga nuo perkrovos	182
Saugos įtaisai	182
Apsauginiai įtaisai	182
Valdymas abiem rankomis	182
Elektros variklio stabdys	182
Įrenginio naudojimo pradžia	182
Įrenginio įjungimas į elektros tinklą	182
Elektros laido laikiklis	183
Vejapjovės įjungimas	183
Vejapjovės išjungimas	183
Žolės surinkimo dėžės ištuštinimas	183
Operatoriaus darbo sritis	183
Techninė priežiūra	183
Bendroji informacija	183
Įrenginio valymas	183
Elektros variklis ir ratai	184
Valdymo rankenos viršutinė dalis RME 443	184
Pjovimo peilių techninė priežiūra	184
Pjovimo peilio išmontavimas ir įmontavimas	184
Pjovimo peilio galandimas	185
Laikymas (žiemos pertrauka)	185
Gabenimas	185
Gabenimas	185
Dėvėjimosi mažinimas ir priemonės, padedančios išvengti gedimų	186

Aplinkos apsauga	186
Įprastos atsarginės dalys	187
ES gamintojo atitikties deklaracija	187
Vejapjovė, valdoma rankomis ir jungiama į elektros tinklą (STIHL RME)	187
Techniniai duomenys	187
Gedimų paieška	188
Techninės priežiūros planas	189
Perdavimo patvirtinimas	189
Techninės priežiūros patvirtinimas	189

2. Apie šią naudojimo instrukciją

2.1 Bendroji informacija

Ši naudojimo instrukcija yra gamintojo **originali naudojimo instrukcija** pagal EC direktyvą 2006/42/EC.

STIHL nuolat tobulina savo gaminius, todėl pasilikame teisę keisti įrenginio konstrukciją arba techninius ypatumus. Todėl pretenzijos dėl šiame leidinyje pateiktų duomenų ir paveikslėlių nepriimamos.

Šioje naudojimo instrukcijoje aprašomi modeliai, kurie yra ne visose šalyse.

Šios naudojimo instrukcijos autorių teisės saugomos. Pasilikame visas teises, įskaitant kopijavimo, vertimo ir apdorojimo elektroninėmis sistemomis teises.

2.2 Paaiškinimai, kaip skaityti naudojimo instrukciją

Paveikslėliais ir tekstais apibūdinami tam tikri veiksmai.

Visi vaizdiniai simboliai, pritvirtinti prie įrenginio, aiškinami šioje naudojimo instrukcijoje.

Žiūrėjimo kryptis:

žiūrėjimo kryptis naudojimo instrukcijoje žymima simboliais „**Į kairę**“ ir „**Į dešinę**“: naudotojas stovi už įrenginio ir žiūri į priekį važiavimo kryptimi.

Skyrių nuorodos:

į atitinkamus skyrius ir poskyrius su kitais paaiškinimais pateikiama nuoroda su rodykle. Šiame pavyzdyje pavaizduota nuoroda į skyrių: (⇒ 4.)

Teksto pastraipų žymėjimas:

aprašyti nurodymai gali būti pažymėti, kaip nurodyta tolesniuose pavyzdžiuose.

Naudojimo veiksmai, kai reikalinga naudotojo pagalba:

- atsuktuvu atsukite varžtą (1), suaktyvinkite svirtį (2)...

Bendrieji išvardijimai:

- gaminio naudojimas sporto renginiuose arba varžybose.

Tekstai, kuriuose pateikta papildoma svarbi informacija:

teksto pastraipos, turinčios papildomą reikšmę, kad būtų lengviau pastebimos, naudojimo instrukcijoje pažymėtos toliau nurodytais simboliais.



Pavojus!

Nelaimingų atsitikimų ir sunkaus asmenų sužalojimo pavojus. Būtina atitinkamai elgtis arba nesiimti atitinkamų darbų.



Įspėjimas!

Pavojus susižeisti asmenims. Atitinkamai elgiantis išvengiama galimų arba numanomų sužalojimų.



Atsargiai!

Atitinkamai elgiantis galima išvengti lengvų sužalojimų ir materialinės žalos.



Nuoroda

Informacija, skirta tam, kad galėtumėte geriau naudotis įrenginiu ir išvengtumėte galimų klaidų jį valdydami.

Tekstai su nuoroda į paveikslėlį:

paveikslėlius, aiškinančius, kaip naudotis įrenginiu, rasite naudojimo instrukcijos pradžioje.

Šis fotoaparato simbolis žymi su aprašomu tekstu susijusį paveikslėlį, esantį atitinkamame naudojimo instrukcijos puslapyje.



2.3 Variantai atskiroms šalims

Skirtingoms šalims STIHL tiekia įrenginius su nevienodais kištukais ir jungikliais.

Paveikslėliuose pavaizduoti įrenginiai su europiniais kištukais. Įrenginiai, kurių kištukai yra kitokios konstrukcijos, prie tinklo prijungiami įprasta tvarka.

3. Įrenginio aprašymas



RME 443:

- 1 Valdymo rankenos viršutinė dalis
- 2 Greitojo įtempimo įtaisas
- 3 Valdymo rankenos apatinė dalis
- 4 Variklio gaubtas
- 5 Priekinis ratas
- 6 Priekinė rankena
- 7 Specifikacijų lentelė su įrenginio numeriu
- 8 Korpusas
- 9 Galinis ratas
- 10 Pjovimo aukščio reguliavimo svirtis
- 11 Galinė rankena
- 12 Žolės surinkimo dėžė
- 13 Žolės pripildymo matuoklis (žolės surinkimo dėžė)
- 14 Variklio išjungimo rankena
- 15 Įjungimo mygtukas
- 16 Įjungimo į tinklą lizdas
- 17 Elektros laido laikiklis

RME 443 C:

- 18 Valdymo rankenos viršutinė dalis
- 19 Valdymo rankenos fiksavimo svirtis
- 20 Valdymo rankenos svirtis
- 21 Variklio gaubtas
- 22 Priekinis ratas
- 23 Priekinė rankena
- 24 Specifikacijų lentelė su įrenginio numeriu
- 25 Korpusas

RME 443 C:

- 26 Galinis ratas
- 27 Pjovimo aukščio reguliavimo svirtis
- 28 Galinė rankena
- 29 Žolės surinkimo dėžė
- 30 Žolės pripildymo matuoklis (žolės surinkimo dėžė)
- 31 Variklio išjungimo rankena
- 32 Įjungimo į tinklą lizdas
- 33 Elektros laido laikiklis
- 34 Įjungimo mygtukas

4. Jūsų saugumui

4.1 Bendroji informacija



Dirbant su įrenginiu, būtina laikytis šių nelaimingų atsitikimų prevencijos taisyklių.



Prieš pradėdami naudotis įrenginiu pirmą kartą, atidžiai perskaitykite naudojimo instrukciją. Padėkite naudojimo instrukciją į saugią vietą, kad galėtumėte ja pasinaudoti ateityje.

Šios atsargumo priemonės yra būtinos jūsų saugai užtikrinti, tačiau išvardytos ne visos. Visada naudokite įrenginį protingai ir atsakingai bei atminkite, kad įrenginio valdytojas arba naudotojas atsako už žalą, padarytą kitiems asmenims arba jų nuosavybei.

Susipažinkite su įrenginio valdymo elementais ir naudojimo taisyklėmis.

Įrenginį leidžiama naudoti tik asmenims, kurie perskaitė naudojimo instrukciją ir susipažino, kaip naudoti įrenginį. Prieš pirmą kartą naudodamas įrenginį,

naudotojas turėtų pasistengti išklaudyti kvalifikuoto asmens praktinį instruktažą. Naudotojas privalo paprašyti pardavėjo arba kito specialisto paaiškinti, kaip saugiai naudoti įrenginį.

Per šį instruktažą naudotoją privalu informuoti, kad dirbant su įrenginiu reikia būti itin atsargiam ir susikaupti.

Net jei įrenginį naudosite tinkamai, visada galima liekamoji rizika.



Pavojus gyvybei dėl uždusimo!

Pavojus uždusti vaikams, žaidžiantiems su pakuoti skirtomis medžiagomis. Pakavimui skirtas medžiagas būtina saugokite nuo vaikų.

Šį įrenginį, įskaitant visus priedus, galima duoti ar paskolinti tik tiems asmenims, kuriems buvo paaiškinta, kaip naudoti šį modelį, arba tiems, kurie yra gerai susipažinę su šio modelio konstrukcija ir naudojimu. Ši naudojimo instrukcija yra įrenginio dalis, ją visada reikia perduoti su įrenginiu.

Šis įrenginys nėra skirtas naudoti nepatyrusiems asmenims, vaikams arba asmenims, kurių fiziniai, jutiminiai arba psichiniai gebėjimai yra riboti, jeigu jų neprižiūri už jų saugą atsakingas asmuo.

Įrenginiu niekada neleiskite naudotis vaikams arba jaunuoliams iki 16 metų. Mažiausią įrenginio naudotojo amžių gali reglamentuoti vietoje, kurioje įrenginys naudojamas, galiojančios taisyklės.

Įrenginį naudokite tik gerai pailsėję, būdami geros fizinės formos ir nuotaikos. Jei turite sveikatos sutrikimų, privalote paklausti savo gydytojo, ar galite dirbti su įrenginiu. Išgėrus alkoholio, vaistų, kurie daro įtaką reakcijai, arba vartojus narkotikų, naudoti įrenginį draudžiama.

Įrenginys skirtas naudoti nekomerciniams (privatiems) tikslams.

Dėmesio! Nelaimingų atsitikimų pavojus!

Įrenginys skirtas tik vejai pjauti. Naudojimas kitais tikslais draudžiamas ir gali būti pavojingas bei padaryti žalos įrenginiui.

Kad naudotojas nesusižalotų, įrenginį draudžiama naudoti, pavyzdžiui, šiems darbams (išvardyta ne viskas):

- krūmams ir gyvatvorėms karpyti,
- augalams šiltnamiuose karpyti,
- augalams, augantiems ant stogo ar balkone, prižiūrėti,
- mažoms medžių atpjovoms ir nupjautai gyvatvorei smulkinti,
- keliams valyti (nusiurbti, nupūsti);
- žemės paviršiaus nelygumams, pvz., kurmiarausiams, išlyginti,
- nupjautai žolei gabenti ne tam skirtoje žolės surinkimo dėžėje.

Saugumo sumetimais draudžiama bet kaip keisti įrenginį, išskyrus kvalifikuoto asmens atliekamus priedų tvirtinimo darbus, kuriuos leidžia daryti STIHL. Be to, dėl atliktų įrenginio pakeitimo darbų netenkama teisės reikšti pretenzijas į garantiją. Informacijos apie leidžiamus priedus Jums suteiks STIHL prekybos atstovas.

Ypač griežtai draudžiami įrenginio pakeitimai, kurie pakeičia galią arba vidaus degimo arba elektros variklio sūkių skaičių.

Draudžiama įrenginiu vežti daiktus, gyvūnus arba žmones, ypač vaikus.

Naudojant viešosiose vietose, parkuose, sporto aikštynuose, gatvėse, žemės bei miškų ūkyje, būtina elgtis itin atsargiai.



Dėmesio! Pavojinga sveikatai dėl vibracijos! Per didelė apkrova dėl vibracijos gali pažeisti kraujo apytaką arba

nervų sistemą, ypač žmonėms, kenčiantiems nuo kraujo apytakos ligų. Kreipkitės į gydytoją, jei pasireikštų vibracinės apkrovos sukeliami simptomai. Šių simptomų, dažniausiai juntamų pirštuose, rankose arba rankų sąnariuose, pavyzdžiai (išvardyta ne viskas):

- jautrumo sumažėjimas,
- skausmai,
- raumenų silpnumas,
- odos spalvos pasikeitimas,
- nemalonus jausmas tarsi po odą bėgiotų skruzdėlės (formikacija).

Ekspluatuodami valdymo rankeną tvirtai laikykite abiem rankomis, bet pernelyg stipriai nespausdami, tam numatytose vietose.

Darbus planuokite taip, kad išvengtumėte didesnės apkrovos eksploatuodami ilgesnį laiką.

4.2 Apranga ir įranga



Dirbdami visada avėkite tvirtus batus su profiliuotais puspadžiais. Niekada nedirbkite basomis arba, pavyzdžiui, apsiaavę lengva avalyne.



Atlikdami techninės priežiūros, valymo darbus ir gabendami įrenginį, visada dar užsimaukite

tvirtas pirštines, susiriškite ilgus plaukus ir juos apsaugokite (skarele, kepure ir t. t.).



Galąsdami pjovimo peilį, užsidėkite tinkamus apsauginius akinius.

Įrenginį leidžiama paleisti tik mūvint ilgas kelnes ir dėvint prigludusius drabužius.

Niekada nevilkiškite laisvų drabužių (taip pat nusiimkite papuošalus, nusiriškite kaklaraištį ir šaliką), kurie gali užsikabinti už judančių dalių (valdymo svirties).

4.3 Įrenginio gabenimas

Dirbkite tik su pirštinėmis, kad jūsų nesužeistų aštriabriaunės ir karštos įrenginio dalys.

Prieš gabendami įrenginį išjunkite, ištraukite tinklo laidą ir palaukite, kol peilis visiškai sustos.

Į kitą vietą įrenginį galima gabenti tik atvėsus elektros varikliui.

Atkreipkite dėmesį į įrenginio svorį ir, jei reikia, naudokite tinkamą pagalbines krovimo įrangą (krovimo rampas, keliamuosius įtaisus).

Įrenginį ir kartu gabenamą įrenginio dalis (pvz., žolės surinkimo dėžę) ant krovimo paviršiaus pritvirtinkite tinkamų matmenų tvirtinimo priemonėmis (diržais, lynais ir t. t.).

Keldami ir nešdami stenkitės nesiliesti prie pjovimo peilio.

Atkreipkite dėmesį į skyriuje „Gabenimas“ pateiktus duomenis. Ten aprašyta, kaip įrenginį kelti arba tvirtinti. (⇒ 13.)

Gabendami įrenginį, laikykitės nacionalinių įstatymų, ypač susijusių su krovinio sauga ir daiktų gabenimu ant krovimo platformų.

4.4 Prieš darbą

Užtikrinkite, kad su įrenginiu dirbtų tik asmenys, susipažinę su naudojimo instrukcija.

Laikykitės vietos taisyklių dėl sodo įrenginių su vidaus degimo arba elektros varikliu naudojimo trukmės.

Krupočiai patikrinkite teritoriją, kurioje bus naudojamas įrenginys, pašalinkite iš jos visus akmenis, lazdas, vielas, kaulus ir kitus kietus daiktus, kuriuos įrenginys gali išsviesti. Aukštoje žolėje esančios kliūtys (pvz., kelmai, šaknys) lengvai gali likti nepastebėtos.

Todėl prieš pradėdami dirbti įrenginiu, pažymėkite visus vejoje slypinčius pašalinius objektus (kliūtis), kurių negalite pašalinti.

Prieš naudodami įrenginį, pakeiskite visas sugedusias, susidėvėjusias ir pažeistas dalis. Ant įrenginio esančias neįskaitomas arba pažeistas nuorodas apie pavojus ir įspėjamasias nuorodas pakeiskite. Atsarginių lipdukų ir visų kitų atsarginių dalių įsigysite iš oficialiojo STIHL prekybos atstovo.

Įrenginį galima naudoti tik saugios eksploatuoti būklės. Prieš pradėdami naudoti, kaskart patikrinkite:

- ar įrenginys tinkamai sumontuotas;

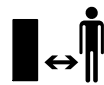
- ar pjovimo įranga ir visas pjovimo blokas (pjovimo peilis, tvirtinimo elementai, pjovimo įrangos korpusas) yra nepriekaištingos būklės. Ypač svarbu atkreipti dėmesį, ar nėra pažeidimo (įrantų arba įtrūkių) ir susidėvėjimo požymių, ar viskas tvirtai pritvirtinta;
- ar saugos įtaisai (pvz., žolės išmetimo įrenginio dangtis, korpusas, valdymo rankena, variklio išjungimo rankena) yra nepriekaištingos būklės ir tinkamai veikia;
- ar žolės surinkimo dėžė nepažeista ir iki galo sumontuota; pažeistos žolės surinkimo dėžės naudoti negalima;
- ar veikia elektros variklio stabdys.

Prireikus atlikite visus būtinus darbus ir (arba) kreipkitės į prekybos atstovą. STIHL rekomenduoja kreiptis į STIHL prekybos atstovą.

Atkreipkite dėmesį į duomenis, pateiktus skyriuje „Pavojinga elektros srovė“ (⇒ 4.8).

Niekada nepaleiskite elektros variklio, kol dar tinkamai nesumontuotas peilis. Elektros variklio perkaitimo pavojus!

4.5 Darbo metu



Niekada nedirbkite, kai pavojaus zonoje yra gyvūnų arba asmenų, ypač vaikų.

Draudžiama išmontuoti arba išjungti įtaisytus įrenginio perjungimo ir saugos įtaisus. Ypač svarbu, kad prie rankenos niekada nefiksuotumėte variklio išjungimo rankenos (pvz., pririšdami).



Dėmesio – pavojus susižeisti!

Jokiu būdu rankų ar kojų nekiškite prie besisukančių įrenginio dalių arba po jomis. Niekada nelieskite besisukančio peilio. Būkite toliau nuo žolės išmetimo angos.

Visada laikykitės valdymo rankenomis nustatyto saugaus atstumo. Valdymo rankena visada turi būti tinkamai sumontuota ir nemodifikuota. Niekada nepradėkite naudoti įrenginio, kai valdymo rankena yra atlenkta.

Ant valdymo rankenos niekada nedėkite daiktų (pvz., darbinių drabužių). Nevyniokite ilgintuvo aplink valdymo rankeną.

Dirbkite tik dieną arba esant geram dirbtiniam apšvietimui.

Nedirbkite žemesnėje nei +5 °C aplinkos temperatūroje.

Nedirbkite su įrenginiu per lietu, audrą, o ypač – žaibuojant.

Kai pagrindas drėgnas, dėl mažesnio stabilumo kyla didesnis nelaimingų atsitikimų pavojus. Dirbkite itin atsargiai, kad nepaslystumėte. Jei įmanoma, stenkitės nenaudoti įrenginio ant drėgno pagrindo.

Nepalikite įrenginio lyjant lietui.

Įrenginio įjungimas:

Įrenginį įjunkite atsargiai, laikydamiesi skyriuje „Įrenginio naudojimo pradžia“ pateiktų nuorodų. (⇒ 11.) Pasirūpinkite, kad nuo jūsų kojų iki pjovimo įrangos būtų gana didelis atstumas.

Įjungiamas įrenginys turi stovėti ant lygaus paviršiaus.

Prieš įjungdami ir įjungimo metu įrenginio neverskite.

Nepaleiskite elektros variklio, jei žolės išmetimo kanalas neuždengtas žolės išmetimo įrenginio dangčiu arba žolės surinkimo dėže.

Venkite per dažno junginėjimo, t. y. „nežaiskite“ su įjungimo mygtuku. Elektros variklio perkaitimo pavojus!

Darbas nuokalnėse

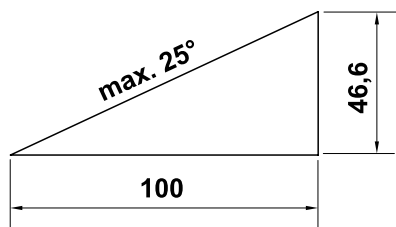
Nuokalnėse visada dirbkite skersine, o ne išilgine kryptimi.

Jeigu pjaudamas išilgine kryptimi naudotojas nesuvaldo įrenginio, pjaunantis įrenginys gali naudotoją pervaziuoti.

Būkite ypač atsargūs, keisdami judėjimo kryptį ant šlaito.

Visada atkreipkite dėmesį į tai, kad įrenginys ant šlaito būtų labai stabilus, ypač stačiuose šlaituose, kad įrenginys netaptų nevaldomas.

Saugumo sumetimais įrenginio negalima naudoti nuokalnėse, statesnėse nei 25 ° (46,6 %). **Pavojus susižeisti!** 25 ° šlaitas atitinka 46,6 cm pakilimą vertikalia kryptimi 100 cm ilgio horizontalioje atkarpoje.



Darbas:



Dėmesio – pavojus susižeisti!

Jokiu būdu rankų ar kojų nekiškite prie besisukančių įrenginio dalių arba po jomis.

Niekada nelieskite besisukančio peilio.

Laikykitės toliau nuo žolės išmetimo angos. Visada laikykitės valdymo rankena nustatyto saugaus atstumo.



Nemėginkite apžiūrinėti peilio veikiant įrenginiui. Niekada neatidarykite žolės išmetimo

įrenginio dangčio ir (arba) nenukabinkite žolės surinkimo dėžės, kol veikia pjovimo peilis. Besisukantis peilis gali jus sužaloti.

Stumkite arba traukite įrenginį tik ėjimo greičiu – dirbdami su įrenginiu niekada nebėkite. Jei jis važiuos greičiau, galite susižeisti užkliuvę, paslydę ir pan.

Būkite itin atsargūs apskudami įrenginį ar traukdami jį į save.

Galite suklypti!

Niekada nekelkite ir neneškite įrenginio, jei elektros variklis veikia arba prijungtas elektros laidas.

Vejoje esančius objektus (vejos purkštuvus, stulpelius, vandens vožtuvus, pamatus, elektros linijas ir t. t.) būtina apvažiuoti. Niekada nevažiuokite per tokius objektus.

Pjovimo įrangai ar įrenginiui susidūrus su kliūtimi ar pašaliniu daiktu, sustabdykite elektros variklį, atjunkite elektros laidą ir nuodugnai patikrinkite.



Atkreipkite dėmesį į pjovimo įrangos papildomą veikimą. Kol ji sustoja, praeina kelios sekundės.

Sustabdykite elektros variklį:

- kai įrenginį reikia paversti ant šono gabenant jį ne žole;
- kai perstumiate įrenginį pjaunamo ploto link ir atgal;
- prieš nuimdami žolės surinkimo dėžę;
- prieš nustatydami pjovimo aukštį.



Išjunkite elektros variklį, ištraukite tinklo kištuką ir įsitikinkite, ar pjovimo įranga visiškai sustojo:

- prieš atlaisvindami blokatorius ar valydami užsikimšusį žolės išmetimo kanalą;
- kai pjovimo įranga atsitrenkia į pašalinį daiktą. Patikrinkite, ar pjovimo įranga nėra pažeista. Nenaudokite įrenginio, jei peilių velenas arba elektros variklio velenas yra pažeistas ar sulenktas. **Pavojus susižeisti dėl pažeistų dalių!**
- prieš tikrindami įrenginį, valydami jį arba atlikdami prie jo tam tikrus darbus (pvz., užlenkdami / reguliuodami valdymo rankeną);
- jei įrenginio nebenaudosite arba jį paliekate be priežiūros;
- prieš pakeldami įrenginį ar perkeldami jį į kitą vietą;
- prieš gabendami įrenginį į kitą vietą;
- jei įrenginys atsitrenkė į pašalinį daiktą arba pradėjo neįprastai smarkiai vibruoti; tokiais atvejais patikrinkite įrenginį, ypač pjovimo bloką (peilį, peilių veleną, peilio tvirtinimo detales), ar jis nepažeistas, ir, prieš paleisdami įrenginį iš naujo ir su juo dirbdami, atlikite būtinus remonto darbus.



Sužalojimo pavojus!

Smarkus vibravimas dažniausiai yra gedimo požymis.

Nenaudokite įrenginio, jei peilių velenas arba pjovimo peilis yra pažeistas ar deformuotas.

Jei jums trūksta reikiamų žinių, būtinus remonto darbus paveskite atlikti specialistui – STIHL rekomenduoja kreiptis į STIHL prekybos atstovą.

Intensyviai dirbant šio įrenginio sukelti įtampos svyravimai, sutrikus elektros srovės tiekimui, gali trikdyti kitų prie tos pačios elektros grandinės prijungtų prietaisų veikimą. Tokiu atveju reikia imtis atitinkamų priemonių (pvz., prijungti prie kitos elektros grandinės arba prie elektros grandinės su mažesne pilnutine varža).

Naudokite įrenginį itin atsargiai, kai dirbate šalia įkalnių, šlaitų, griovių ir tvenkinių. Ypač išlaikykite pakankamą atstumą iki tokių pavojingų vietų.

4.6 Techninė priežiūra, valymas, remontas ir laikymas



Prieš dirbdami su įrenginiu, jį nustatydami arba valydami, tikrindami, ar maitinimo laidas nesusipynęs ir nepažeistas, išjunkite įrenginį ir ištraukite kištuką iš elektros tinklo.

Prieš atlikdami įrenginio techninės priežiūros ir remonto darbus ar statydami jį į uždara patalpą, leiskite įrenginiui visiškai atvėsti.

Valymas

Baigę dirbti, visą įrenginį kruopščiai išvalykite. (⇒ 12.2)

Medine lazdele nuvalykite prilipusius žolės likučius. Vejapjovės apatinę dalį valykite šepetiu ir vandeniu.

Niekada nenaudokite aukšto slėgio įrenginio ir neplaukite įrenginio po tekančiu vandeniu (pvz., su sodo žarna). Nenaudokite agresyviųjų valiklių. Jie gali pažeisti plastiką ir metalą. Tai gali pakenkti STIHL įrenginio saugai.

Norint išvengti gaisro pavojaus, aušinimo oro angų srityje tarp elektros variklio gaubto ir korpuso negali būti, pvz., žolės, šiaudų, samanų, lapų arba ištėkėjusio tepalo.

Techninės priežiūros darbai:

Leidžiama atlikti tik šioje naudojimo instrukcijoje aprašytus techninės priežiūros darbus. Visus kitus darbus būtina pavesti prekybos atstovui. Jei jums trūksta reikalingų žinių ir pagalbinių priemonių, **visada** galite kreiptis į prekybos atstovą. STIHL rekomenduoja, kad techninės priežiūros ir remonto darbus atliktų tik STIHL prekybos atstovas. STIHL prekybos atstovai reguliariai mokomi, jiems suteikiama reikalinga techninė informacija.

Naudokite tik tuos įrankius, padargus, priedus ir techniškai lygiavertes dalis, kurias STIHL leido naudoti šiam įrenginiui, kitaip gali kilti nelaimingų atsitikimų pavojus ir gali būti sužaloti asmenys arba pažeistas įrenginys. Kilus klausimui, kreipkitės į prekybos atstovą.

STIHL originaliųjų įrankių, priedų ir atsarginių dalių savybės optimaliai pritaikytos įrenginiui bei naudotojo poreikiams. Originalias STIHL atsargines dalis atpažinsite iš STIHL atsarginės

dalies numerio, užrašo STIHL ir, jei reikia, iš STIHL atsarginės dalies ženklo. Ant mažesniųjų dalių gali būti tik ženklas.

Įspėjamieji ir nurodomieji lipdukai visada turi būti švarūs ir įskaitomi. Pažeistus arba atsiklijavusius lipdukus pakeiskite naujais originaliais lipdukais, jų galite įsigyti iš STIHL prekybos atstovo. Jeigu kurią nors konstrukcinę dalį keisite nauja, nepamirškite prie jos priklijuoti tokį patį lipduką.

Darbus prie pjovimo įrangos atlikite tik mūvėdami storas darbinės pirštines, būkite itin atsargūs.

Žiūrėkite, kad visos veržlės, kaiščiai ir varžtai, ypač peilio varžtas, būtų tvirtai priveržti, kad įrenginys būtų saugus eksploatuoti.

Reguliariai tikrinkite visą įrenginį ir žolės surinkimo dėžę (pvz., jei nenaudosite žiemą), ar jie nesusidėvėjo ir nėra pažeisti. Saugumo sumetimais susidėvėjusias arba pažeistas dalis nedelsdami pakeiskite, kad įrenginys visada būtų saugus eksploatuoti.

Jei, atliekant techninės priežiūros darbus, konstrukcinės dalys arba apsauginiai įtaisai buvo nuimti, juos reikia vėl sumontuoti atgal.

Reguliariai tikrinkite, ar pjovimo peiliai saugiai bei tinkamai įstatyti, nepažeisti ir nesusidėvėję.

4.7 Laikymas ilgesnį laiką nenaudojant

Atvėsusį įrenginį laikykite sausoje ir uždaroje patalpoje.

Įsitikinkite, ar įrenginys apsaugotas nuo nesankcionuoto naudojimo (pvz., nuo vaikų).

Prieš padėdami įrenginį (pvz., žiemai), jį kruopščiai išvalykite.

Laikykite įrenginį neprikaištingos būklės.

4.8 Įspėjimas – pavojinga elektros srovė!

Dėmesio! **Elektros smūgio pavojus!**

Siekiant užtikrinti saugą, ypač svarbu tinkamai naudoti nepažeistą elektros laidą, tinklo kištuką, jungiklį ir jungiamąjį laidą. Norint išvengti elektros smūgio, negalima naudoti pažeistų laidų, jungčių, kištukų arba nurodymų neatitinkančių jungiamųjų laidų.

Todėl reguliariai tikrinkite, ar ant jungiamųjų laidų nėra pažeidimo ir senėjimo (trapumo) požymių.

Eksploatuokite įrenginį tik atvynioję elektros laidą.

Jei naudojate būgną laidui suvynioti, prieš pradėdami dirbti visada jį išvyniokite iki galo.

Niekada nenaudokite pažeisto ilginamojo laido. Pažeistą laidą pakeiskite nauju ir joku būdu nebandykite taisyti ilginamųjų laidų.

Įrenginio naudoti negalima, jei laidai yra pažeisti arba susidėvėję. Ypač svarbu patikrinti, ar ant elektros tinklo laido nėra pažeidimo ir senėjimo požymių.

Elektros laidų techninę apžiūrą ir remontą gali atlikti tik specialų išsilavinimą turintys kvalifikuoti asmenys.



Elektros smūgio pavojus!

Pažeisto laido nejunkite į elektros tinklą ir nesilieskite prie jo, kol jis nebus išjungtas iš elektros tinklo.

Elektros smūgio pavojus!

Draudžiama naudoti pažeistus kabelius, jungtis ir kištukus, reikalavimų neatitinkančius jungiamuosius laidus.

Pjovimo blokus (peilius) galite liesti tik, kai įrenginio laidas yra ištrauktas iš tinklo.

Visada pasirinkite, kad naudojami elektros laidai būtų tinkamai izoliuoti.



Nors elektros variklis apsaugotas nuo vandens pusrslų, nedirbkite su įrenginiu lyjant lietui ar drėgnoje aplinkoje.

Naudokite tik nuo drėgmės apsaugotus, išorės darbams skirtus ilginamuosius laidus, tinkamus naudoti su įrenginiu (⇒ 11.1).

Pjaudami veją, laikykite kabelį kuo toliau nuo peilio.

Jungiamąjį laidą atjunkite laikydami už kištuko ir kištukinio lizdo, niekuomet netraukite už paties jungiamojo laido.

Jei įrenginį jungiate prie elektros generatoriaus, atkreipkite dėmesį į tai, kad dėl srovės svyravimų nebūtų pažeistas įrenginys.

Įrenginį junkite tik prie elektros srovės, kuri yra apsaugota automatinio jungiklio su ne didesne kaip 30 mA išjungimo srove. Daugiau informacijos galės suteikti kvalifikuotas elektrikas.

Dėl su elektra susijusio saugumo elektros laidas turi būti visada tvarkingai pritvirtintas prie valdymo rankenos.

4.9 Utilizavimas

Įsitikinkite, ar susidėvėjęs įrenginys bus tinkamai utilizuotas. Prieš utilizuojant įrenginys turi būti nebetinkamas naudoti. Norėdami išvengti nelaimingų atsitikimų, būtinai pašalinkite maitinimo ir elektros prijungimo prie elektros variklio laidus.

Pavojus susižaloti pjovimo įranga!

Net ir susidėvėjusio įrenginio niekada nepalikite be priežiūros. Įsitikinkite, ar įrenginys ir pjovimo įranga laikomi vaikams nepasiekiamoje vietoje.

5. Simbolių aprašymas



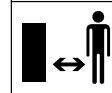
Dėmesio!

Prieš pradėdami naudoti įrenginį, perskaitykite jo naudojimo instrukciją.



Pavojus susižeisti!

Pašaliniais asmenims neleiskite būti pavojaus zonoje.





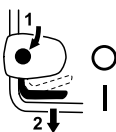
Pavojus susižeisti!

Saugokitės aštrių peilių. Išjungus įrenginį, pjovimo peilis dar kelias sekundes veikia (variklio / peilio stabdys). Prieš dirbdami su pjovimo įranga, atlikdami techninės priežiūros ar valymo darbus, tikrindami, ar prijungimo laidas nesusipynęs ir nepažeistas, palikdami įrenginį be priežiūros, išjunkite variklį ir ištraukite kištuką iš elektros tinklo.



Elektros smūgio pavojus!

Laikykite prijungimo laidą kuo toliau nuo pjovimo įrangos.



RME 443:

Įjunkite elektros variklį.



RME 443 C:

Įjunkite elektros variklį.



RME 443 C:

Išjunkite elektros variklį.

6. Komplektas

RME 443, RME 443 C:



Poz.	Pavadinimas	Vnt.
A	Pagrindinis įrenginys	1
B	Žolės rinktuvo krepšio viršutinė dalis	1
C	Žolės rinktuvo krepšio apatinė dalis	1
D	Kaištis	2
	• Naudojimo instrukcija	1

RME 443:

E	Greitojo įtempimo įtaisas	2
F	Varžtas	2
G	Laido tvirtinimo detalė	1
H	Laido spaustukas	1
I	Valdymo rankenos apsauga	2

RME 443 C:

J	Įvorė	1
K	Varžtas	1
L	Poveržlė	2
M	Veržlė	1



Komplektacija gali skirtis, atsižvelgiant į šalį ir modelį.

7. Įrenginio paruošimas eksploatacijai

7.1 Bendroji informacija



Pavojus susižeisti!

Atkreipkite dėmesį į skyriuje „Jūsų saugumui“ pateiktas saugos nuorodas (⇒ 4.).

- Atliekant visus aprašytus darbus, įrenginys turi stovėti ant horizontalaus, lygaus ir tvirto pagrindo.

7.2 Vienoje pusėje tvirtinamos valdymo rankenos montavimas (RME 443 C)



- 1 Įkiškite įvorę (J) į valdymo rankenos kiaurymę (1).
- 2 Abi poveržles (L) išgaubimu į vidų užmaukite ant valdymo rankenos įvorės.
- 3 Laikykite įvorę (J) ir poveržles (L), įstatykite jas kartu su valdymo rankena (1) į valdymo rankenos svirtį (2).
- 4 Įstatykite, kaip parodyta, veržlę (M) į valdymo rankenos svirtį.
- 5 Prakiškite varžtą (K) iš išorės į vidų pro kiaurymės valdymo rankenoje (1) ir valdymo rankenos svirtyje (2) ir priveržkite.
Priveržimo momentas:
18 - 22 Nm

Elektros laido montavimas

- Įstatykite elektros laidą (3) taip, kaip pavaizduota, į laikiklius valdymo rankenos svirtyje ir valdymo rankenoje (4, 5). Įdėkite kabelį į laido spaustuką (6), uždarykite plokštelę ir užfiksuokite.

7.3 Abiejose pusėse tvirtinamos valdymo rankenos montavimas (RME 443)



- Prakiškite varžtą (F) pro laido tvirtinimo detalės (G) kiaurymę.

- Laikykite valdymo rankenos viršutinę dalį (2) už valdymo rankenos apatinės dalies (1).
- Užkabinkite laido tvirtinimo detalę (G) už elektros laido (3) ir iš vidaus į išorę pro kiaurymes prakiškite varžtą (F).
- Priešingoje pusėje pro kiaurymes iš vidaus į išorę prakiškite varžtą (F).
- Užmaukite valdymo rankenos apsaugą (I) ir greitojo įtempimo įtaisą (E) užsukite ant varžtų (F) (turi išsikišti maždaug vienas varžto sriegio žingsnis) ir atverskite į viršų.
- Patikrinkite, ar tinkamai sumontuota. Greitojo įtempimo įtaisai (E) turi būti įtempti tiek, kad gerai priglustų prie valdymo rankenos, o valdymo rankenos viršutinė dalis būtų tvirtai sujungta su valdymo rankenos apatine dalimi. Jeigu valdymo rankena netvirtai sumontuota arba greitojo įtempimo įtaisai yra netinkamoje padėtyje, tuomet greitojo įtempimo įtaisus atidarykite ir sukite, kol jie užsifiksuos.
- Įstatykite, kaip pavaizduota, elektros laidą (3) į laidų valdymo rankenos svirties laikiklį (4).

Laido spaustuko montavimas



Elektros smūgio pavojus!

Laido spaustuką užspauskite tik ranka, kad nepažeistumėte valdymo rankenos izoliacinio sluoksnio. Nenaudokite jokių įrankių (pvz., plaktuko, atsuktuvo).

- Spauskite kabelio spaustuką (H) ant valdymo rankenos viršutinės dalies. Atstumas tarp laido spaustuko ir jungiklio:
25 - 27 cm
Įdėkite elektros laidą (3), kaip pavaizduota, į kabelio spaustuką (H), uždarykite plokštelę (5) ir užfiksuokite.

7.4 Žolės surinkimo dėžės rinkimas



- Žolės surinkimo dėžės viršutinę dalį (B) uždėkite ant žolės surinkimo dėžės apatinės dalies (C). Atkreipkite dėmesį, ar tinkama padėtis kreipikliuose.
- Kaiščius (D) iš vidaus praspauskite per tam skirtas angas.
- Lengvai spustelėkite žolės surinkimo dėžės viršutinę dalį (B) ir taip užfiksuokite ją žolės surinkimo dėžės apatinėje dalyje.
- Žolės surinkimo dėžės užkabinimas (⇒ 8.3).

8. Valdymo elementai

8.1 Vienoje pusėje tvirtinama valdymo rankena (RME 443 C)



Vejapjovėje **RME 443 C** įrengta reguliuojama vienoje pusėje tvirtinama valdymo rankena.



Elektros smūgio pavojus!

Elektros laidas visada turi būti užfiksuotas valdymo rankenos manžete ir valdymo rankenos gembėje.



Suspaudimo pavojus!

Prieš aktyvindami fiksavimo svirtį (1), laikykite valdymo rankenos viršutinę dalį (2) viena ranka aukščiausioje vietoje ir šiek tiek kilstelėkite (sumažinkite apkrovą). Suaktyvinus fiksavimo svirtį, valdymo rankenos viršutinė dalis dėl savosios masės gali nusileisti į žemiausią padėtį. Niekada nelaikykite pirštų tarp valdymo rankenos ir valdymo rankenos svirties (po fiksavimo svirtimi).

1 Valdymo rankenos atlenkimas

Transportavimo pozicija (įrenginiai valyti, transportuoti ir laikyti taip, kad jis neužimtų vietos)

- Spauskite fiksavimo svirtį (1) žemyn ir laikykite.
- Atlenkite valdymo rankeną (2) į priekį ir įsitikinkite, kad nepažeidėte elektros laido.

Darbo padėtis (įrenginiui stumti)

- Atlenkite valdymo rankeną (2) atgal ir įsitikinkite, kad valdymo rankena iki galo užsifiksavo.

2 Aukščio reguliavimas

Vienoje pusėje tvirtinamos rankenos aukštį galima nustatyti 2 pakopomis.

- Spauskite fiksavimo svirtį (1) žemyn ir laikykite.
- Nustatykite valdymo rankeną (2) į pageidaujimą padėtį.
- Atleiskite fiksavimo svirtį (1) ir įsitikinkite, kad valdymo rankena vėl iki galo užsifiksavo.

8.2 Abiejose pusėse tvirtinama valdymo rankena (RME 443)



Suspaudimo pavojus!

Atlaisvinus greitai veikiančius užraktus, gali atsilenkti valdymo rankenos viršutinė dalis. Todėl, atsklęsdami greitai veikiančius užraktus, valdymo rankenos viršutinę dalį (2) visada viena ranka laikykite nustatytą į aukščiausią padėtį.

Transportavimo pozicija (įrenginiui valyti, transportuoti ir laikyti taip, kad jis neužimtų vietos)

- Atidarykite greitojo įtempimo įtaisą (1) – nuleiskite žemyn – ir atlenkite į priekį valdymo rankenos viršutinę dalį (2) bei įsitikinkite, kad nepažeidžiate elektros laido.

Darbo padėtis (įrenginiui stumti)

- Atlenkite valdymo rankenos viršutinę dalį (2) atgal ir laikykite viena ranka.
- Uždarykite greitojo įtempimo įtaisą (1) – atlenkite į viršų.

8.3 Žolės surinkimo dėžė

Užkabinimas:



- atidarykite ir prilaikykite žolės išmetimo įrenginio dangtį (1);
- žolės surinkimo dėžę (2) fiksavimo noselėmis užkabinkite už laikiklių (3) galinėje įrenginio pusėje;
- uždarykite žolės išmetimo įrenginio dangtį (1).

Nukabinimas:

- atidarykite ir prilaikykite žolės išmetimo įrenginio dangtį (1);
- kilstelėkite žolės surinkimo dėžę (2) ir, traukdami atgal, ją nuimkite;
- uždarykite žolės išmetimo įrenginio dangtį (1).

8.4 Centrinis pjovimo aukščio reguliavimas



Galima nustatyti 6 skirtingus pjovimo aukščius.

1 pakopa = 25 mm

6 pakopa = 75 mm

Pjovimo aukščio nustatymas

- Suimkite rankeną (1), patraukite į viršų svirtį (2) ir laikykite.
- Pageidaujamą pjovimo aukštį nustatysite įrenginį judindami aukštyn ir žemyn. Esamą pjovimo aukštį galima matyti pjovimo aukščio matuoklyje (3) ties žyma (4).
- Atleiskite fiksavimo svirtį (2) ir leiskite jai užsifiksuoti.

8.5 Žolės pripildymo matuoklis



Žolės surinkimo dėžės viršutinėje dalyje įrengtas žolės pripildymo matuoklis (1).

Oro srautas, kurį sukuria besisukantis pjovimo peilis ir kuris supučia žolę į žolės surinkimo dėžę, pakelia žolės pripildymo matuoklį (2): žolės surinkimo dėžė pripildoma nupjautos žolės.

Kai žolės surinkimo dėžė pripildoma, šis oro srautas susilpnėja, ir žolės pripildymo matuoklis nusileidžia (3):

- ištuštinkite pripildytą žolės surinkimo dėžę (⇒ 11.5).

9. Darbo nuorodos

9.1 Bendroji informacija



Sužalojimo pavojus!

Susipynusį laidą tuoj pat išnarpliokite.

Pjaudami veją žiūrėkite, kad jungiamasis laidas visada būtų už jūsų. Jungiamieji laidai pjaunant gali būti netyčia nupjauti arba, užkliuvus už jų, galima suklypti. Taigi dėl jų kyla didelė nelaimingų atsitikimų rizika. Pjaukite veją taip, kad jungiamąjį laidą visada matytumėte jau nupjautame plote.

Veja bus graži ir tanki, jei dažnai pjausite žolę ir neleisite jai peraugti.

Esant karštam ir sausam klimatui, žolės nepjaukite per trumpai, nes kitaip veja gali išdegti saulėje ir nebebus išvaizdi!

Pjaudami aštrių peiliu, nupjausite gražiau nei atbukusiu, todėl peilį reguliariai galąskite (kreipkitės į STIHL prekybos atstovą).

9.2 Tinkama elektros variklio apkrova

Nejunkite vejąplovės aukštoje žolėje arba nustatę žemiausią pjovimo aukštį.

Neapkraukite vejąplovės per stipriai, kad dėl to labai nesumažėtų elektros variklio sukūjų skaičius.

Sumažėjus variklio sūkių skaičiui, pasirinkite didesnį pjovimo aukštį ir (arba) sumažinkite stūmimo greitį.

9.3 Užsiblokavus pjovimo peiliui

Tuoj pat sustabdykite elektros variklį ir ištraukite kištuką iš elektros tinklo. Tuomet pašalinkite sutrikimą.

9.4 Terminė elektros variklio apsauga nuo perkrovos

Jei dirbant elektros variklis per daug apkraunamas, įmontuota terminė apsauga nuo perkrovos elektros variklį automatiškai sustabdo.

Perkrovos priežastys:

- per aukštos žolės pjovimas arba nustatytas per mažas pjovimo aukštis,
- per greitai stumiamas,
- nekruopščiai išvalytos vėdinimo angos (įsiurbiamieji plyšiai),
- atšipę arba susidėvėję pjovimo peiliai,
- netinkamas arba per ilgas jungiamasis laidas – įtampos sumažėjimas (⇒ 11.1).

Eksploatacijos atnaujinimas

Varikliui atvėsus, maždaug po 10 min. (tai priklauso nuo aplinkos temperatūros) įrenginį galite naudoti vėl (⇒ 11.).

10. Saugos įtaisai

Įrenginys yra pritaikytas saugiai valdyti, o apsaugai nuo netinkamo naudojimo užtikrinti jame įrengti keli saugos įtaisai.



Pavojus susižeisti!

Jeigu nustatoma, kad sugedo kuris nors iš saugos įtaisų, tuomet įrenginio negalima naudoti. Kreipkitės į prekybos atstovą. STIHL rekomenduoja STIHL prekybos atstovą.

10.1 Apsauginiai įtaisai

Vejapjovėje sumontuoti apsauginiai įtaisai, saugantys nuo netikėto sąlyčio su pjovimo peiliu ir išmesta nupjauta žole. Čia priskiriamas korpusas, žolės išmetimo dangtis, žolės surinkimo dėžė ir tinkamai sumontuotos valdymo rankenos.

10.2 Valdymas abiem rankomis

Elektros variklį galima paleisti tik tada, kai dešiniąja ranka įjungimo mygtukas paspaudžiamas ir laikomas paspaustas, o variklio sustabdymo rankena kairiąja ranka traukiama valdymo rankenos link.

10.3 Elektros variklio stabdys

Atleidus variklio išjungimo rankeną, pjovimo peilis maždaug po 3 sekundžių sustoja.

Įtaisytas elektros variklio stabdys sutrumpina laiką, per kurį išjungti peiliai sustoja.

11. Įrenginio naudojimo pradžia

11.1 Įrenginio įjungimas į elektros tinklą



Elektros smūgio pavojus!

Atkreipkite dėmesį į skyriuje „Jūsų saugumui“ pateiktas saugos nuorodas (⇒ 4.8).

Jei naudojate būgną laidui suvynioti, prijungimo laidas turi būti visiškai išvyniotas, kitaip dėl varžos įrenginys gali perkaisti ar pablogėti jo eksploatacinės savybės.

Kaip prijungimo leidžiama naudoti tik tokius laidus, kurie nėra lengvesni nei laidai guminiame vamzdyje **H07 RN-F DIN/VDE 0282**.

Mažiausias skerspjūvis:

iki 25 m ilgio: 3 x 1,5 mm²

iki 50 m ilgio: 3 x 2,5 mm²

Prijungimo laido jungtys turi būti iš gumos arba padengtos guma ir atitikti **DIN/VDE 0620** standarto reikalavimus.

Tinklo įtampa ir dažnis turi atitikti duomenų lentelėje arba skyriuje „Techniniai duomenys“ (⇒ 18.) pateiktus duomenis.

Elektros tinklo laidas turi būti tinkamai apsaugotas (⇒ 18.).

Šis įrenginys skirtas eksploatuoti elektros tiekimo tinkle, kurio pilnutinė sistemos varža Z_{max} perdavimo taške (namo įvade) yra maks. **0,49 omų** (esant 50 Hz).

Naudotojas privalo užtikrinti, kad įrenginys bus eksploatuojamas tik tokiame elektros tiekimo tinkle, kuris atitinka šiuos

reikalavimus. Prireikus dėl pilnutinės sistemos varžos galima teirautis vietinėje elektros tiekimo įmonėje.

11.2 Elektros laido laikiklis



Dirbant su įrenginiu, elektros laido laikiklis sumažina tikimybę, kad jungiamasis laidas netyčia išsitrauks ir taip bus pažeistas įrenginio įjungimo į tinklą laidas.

Todėl jungiamasis laidas turi būti perkištas per elektros laido laikiklį.

- Iš jungiamojo laido (1) padarykite kilpą ir prakiškite ją per angą (2).
- Kilpą užkabinkite ant kablo (3) ir užveržkite.

11.3 Vejapjovės įjungimas



Nepaleiskite elektros variklio tada, kai įrenginys stovi aukštoje žolėje ar nustatytas žemiausiasis pjovimo aukštis, nes tokia padėtimi jį sunkiau įjungti.

- Paspauskite įjungimo mygtuką (1) ir laikykite jį paspausta. Variklio išjungimo rankeną (2) traukite valdymo rankenos link ir laikykite.
- Įjungimo mygtuką (1) vėl galima atleisti, kai suaktyvinama variklio išjungimo rankena (2).

11.4 Vejapjovės išjungimas



- Paleiskite variklio išjungimo rankeną (1). Elektros variklis ir pjovimo peilis sustoja netrukus, praėjus nustatytam laikui.

11.5 Žolės surinkimo dėžės ištuštinimas



Pavojus susižeisti!

Prieš nuimdami žolės surinkimo dėžę, saugumo sumetimais sustabdykite elektros variklį.

- Nukabinkite žolės surinkimo dėžę. (⇒ 8.3)
- Žolės surinkimo dėžę atidarykite ties fiksatoriumi (1). Atlenkite žolės surinkimo dėžės viršutinę dalį (2) ir laikykite. Atverskite žolės surinkimo dėžę į galą ir ištuštinkite nupjautą žolę.
- Uždarykite žolės surinkimo dėžę.
- Užkabinkite žolės surinkimo dėžę. (⇒ 8.3)

11.6 Operatoriaus darbo sritis



- Veikiant elektros varikliui saugumo sumetimais operatorius visada turi būti darbo srityje už valdymo rankenos. Visada laikykitės valdymo rankenomis nustatyto saugaus atstumo.
- Vejapjovę leidžiama valdyti tik vienam asmeniui. Pašaliniai asmenys turi būti atokiau nuo pavojaus zonos. (⇒ 4.)

12. Techninė priežiūra

12.1 Bendroji informacija



Pavojus susižeisti!

Atkreipkite dėmesį į skyriuje „Jūsų saugumui“ pateiktas saugos nuorodas. (⇒ 4.)

Prekybos atstovo kasmet atliekama techninė priežiūra

Kartą per metus vejapjovę privalo patikrinti prekybos atstovas. STIHL rekomenduoja kreiptis į STIHL prekybos atstovą.

12.2 Įrenginio valymas



Techninę priežiūrą būtina atlikti kiekvieną kartą panaudojus

- Įrenginį valykite tik vandeniu, šepetiu arba šluoste. Medine lazdele nuvalykite prilipusius žolės likučius. Prireikus naudokite specialų valiklį (pvz., specialų STIHL valiklį).
- Niekada nenukreipkite vandens srovės arba aukšto slėgio valymo įrenginio į jungiklius, variklio dalis, sandariklius ir guolius.



Sužalojimo pavojus!

Prieš paversdami aukštyn pastatykite žoliapjovę ant tvirto, horizontalaus ir lygaus pagrindo. Įrenginys atliekant darbus valymo padėtyje gali apvirsti. Visada dirbkite stovėdami įrenginio šone. Niekada nestovėkite prieš jį ar už jo.



Kad būtų lengviau valyti, prieš pastatant įrenginį rekomenduojame pasirinkti didžiausią pjovimo pakopą.

Valymo padėtis RME 443

- Nukabinkite žolės surinkimo dėžę. (⇒ 8.3)
- Laikykite valdymo rankenos viršutinę dalį (1) ir atidarykite greitojo įtempimo įtaisą – atlenkite žemyn.
- Atlenkite atgal valdymo rankenos viršutinę dalį (1).

- Atidarykite ir prilaikykite žolės išmetimo įrenginio dangtį (2).
- Pakelkite įrenginio priekį ir, kaip parodyta, nustatykite į valymo padėtį. Patikrinkite, ar įrenginys stovi stabiliai.

Valymo padėtis RME 443 C



Suspaudimo pavojus!

Suaktyvinius fiksavimo svirtį, valdymo rankenos viršutinė dalis dėl savosios masės gali nusileisti į žemiausią padėtį. Niekada nelaikykite pirštų tarp valdymo rankenos ir valdymo rankenos svirties (po fiksavimo svirtimi).

- Nukabinkite žolės surinkimo dėžę. (⇒ 8.3)
- Atidarykite ir prilaikykite žolės išmetimo įrenginio dangtį (2).
- Nykščiu spauskite žemyn fiksavimo svirtį (3) ir laikykite.
- Suimkite įrenginį priekyje už rankenos ir lėtai atverskite atgal.
- Paleiskite žolės išmetimo įrangos dangtį (2) ir patikrinkite, ar įrenginys saugiai stovi.

12.3 Elektros variklis ir ratai

Elektros variklio techniškai prižiūrėti nereikia.

Ratų guolių techniškai prižiūrėti nereikia.

12.4 Valdymo rankenos viršutinė dalis RME 443

Techninę priežiūrą būtina atlikti kiekvieną kartą prieš naudojant

Valdymo rankenos viršutinė dalis padengta izoliacine medžiaga. Jei ši medžiaga pažeidžiama, valdymo rankenos viršutinę dalį reikia pakeisti.

12.5 Pjovimo peilių techninė priežiūra



Techninės priežiūros intervalas: prieš kiekvieną naudojimą

- Atlenkite vejamąją į valymo padėtį. (⇒ 12.2)
- Nuvalykite pjovimo peilį (1) ir patikrinkite, ar nėra pažeidimų (įrūtų arba įtrūkimų) ir susidėvėjimo požymių, jei reikia, pakeiskite.
- Peilio storį bent 5 vietose patikrinkite ištraukiamu peilio kalibravimo prietaisu (komplekte nėra). Mažiausias storis taip pat turi būti išlaikytas peilių sparnelių srityje.
- Prie priekinės peilio briaunos pridėkite liniuotę (2) ir išmatuokite sudilimą.



Pavojus susižeisti!

Susidėvėjęs arba pažeistas pjovimo peilis gali nulūžti ir sunkiai sužeisti. Todėl bet kuriuo atveju būtina laikytis peilio techninės priežiūros nuorodų.

Peiliai skirtingai susidėvi, atsižvelgiant į naudojimo vietą ir trukmę. Jei įrenginį naudojate ant smėlėto paviršiaus arba dažnai sausomis sąlygomis, peilio apgrova padidėja ir jis itin greitai susidėvi.

Susidėvėjimo ribos:

A atstumas:

galandant asmenis galima nušlifuoti ne daugiau kaip **15 mm**.

B atstumas:

mažiausias pjovimo peilio plotis turi būti ne mažesnis nei **39 mm**.

C atstumas:

peilio storis kiekvienoje vietoje turi būti ne mažesnis nei **2 mm**.

Tikrinkite naudodami ištraukiamą kalibravimo prietaisą.

Jei vejamąją sumontuotas ne komplekte esantis peilis, o, pavyzdžiui, universalus peilis, įsigijamas kaip specialus priedas, atitinkamai galioja kitos susidėvėjimo ribos.

12.6 Pjovimo peilio išmontavimas ir įmontavimas



Norėdami nepažeisti peilio varžto, atlaisvindami arba priverždami naudokite tinkamą šešiabriaunį raktą 22 mm (nėra komplekte).

1 Išmontavimas:

- raskite tinkamą medžio gabalą (1) pjovimo peiliui (2) laikyti;
- išsukite peilio varžtą (3); išimkite pjovimo peilį (2) ir peilio varžtą (3).

2 Montavimas:



Pavojus susižeisti!

Pjovimo peilį (2) galima montuoti tik taip, kaip pavaizduota.

Plokštelės (6) turi būti nukreiptos žemyn (į veją), o į viršų išlenkti peilio sparneliai – į viršų (į įrenginį).

Reikia tiksliai išlaikyti nurodytą **10–15 Nm** peilio varžto priveržimo momentą, nes nuo jo priklauso, ar bus gerai įtvirtinta pjovimo įranga. Peilio varžtą (3) papildomai užfiksukite su „**Loctite 243**“.

Peilio varžtą (3) pakeiskite kaskart, kai keičiate peilį.

- Nuvalykite atraminį peilio paviršių ir peilio įvorę.
- Pjovimo peilį (2) uždėkite ant peilio įvorės taip, kad į viršų išlenkti sparneliai būtų viršuje. Fiksavimo noselės (4) turi būti kiaurymėse (5).
- Raskite tinkamą medžio gabalą (1) pjovimo peiliui (2) laikyti.
- Įsukite peilio varžtą (3) ir priveržkite **10–15 Nm** sukimo momentu.

12.7 Pjovimo peilio galandimas



Sužalojimo pavojus!

Prieš įmontuodami peilį patikrinkite, ar jis nepažeistas. Peilį turite pakeisti, jei pastebite įrantų ar įtrūkimų, jei asmenys nugaląsti daugiau kaip 15 mm arba jei peilis vienoje vietoje yra plonesnis nei 2 mm (⇒ 12.5).

STIHL rekomenduoja pjovimo peilio galandimą patikėti specialistui. Netinkamai išgaląstas peilis (netinkamas galandimo kampas, disbalansas ir t. t.) veikia įrenginio veikimą.

Galandimo instrukcija

- Išmontuokite pjovimo peilį (⇒ 12.6).
- Galąsdami pjovimo peilį, aušinkite jį, pvz., vandeniu. Atsiradus mėlynam atspalviui pablogėja peilio pjovimo savybės.
- Galąskite peilį tolygiai, nes dirbant jis gali vibruoti.
- Galąskite peilį tolygiai, nes dirbant jis gali vibruoti.
- Laikykitės 30° galandimo kampo.
- Baigę galąsti, jei reikia, ant pjovimo briaunos susidariusias galandimo atplaišas pašalinkite šlifavimo popieriumi.

12.8 Laikymas (žiemos pertrauka)

Įrenginį laikykite sausoje, uždaroje ir nedulkėtoje patalpoje. Įsitinkite, ar įrenginys yra vaikams nepasiekiamoje vietoje.

Vejapjovę laikykite tik saugios eksploatuoti būklės, je reikia, atlenkite valdymo rankeną.

Visos veržlės, kaiščiai ir varžtai turi būti tvirtai prisukti. Atnaujinkite nebeįskaitomas pavojų ir įspėjamąsias nuorodas, pritvirtintas prie įrenginio, patikrinkite, ar ant viso įrenginio nėra susidėvėjimo požymių ir pažeidimų. Susidėvėjusias arba pažeistas dalis pakeiskite.

Prieš nutraukdami eksploatavimą, pašalinkite galimus įrenginio gedimus.

Jei vejapjovės nenaudosite ilgesnį laiką (žiemos pertrauka), atkreipkite dėmesį į šiuos punktus:

- rūpestingai nuvalykite visas išorines įrenginio dalis;
- gerai sutepkite visas judančias dalis.

13. Gabenimas

13.1 Gabenimas



Sužalojimo pavojus!

Prieš gabendami, atkreipkite dėmesį į skyrių „Jūsų saugumui“ (⇒ 4.)

Gabendami dėvėkite tinkamą apsauginę aprangą (avėkite apsauginiais batais, mūvėkite atspariomis pirštinėmis). Prieš keldami arba gabendami, visada atjunkite elektros laidą. Saugumo sumetimais STIHL rekomenduoja įrenginį kelti arba nešti tik padedant antram asmeniui.

Prieš keldami, atsižvelkite į skyriuje „Techniniai duomenys“ nurodytą masę.

Įrenginio nešimas:

- Du asmenys:
kelkite įrenginį tik už priekinės rankenos (1) ir valdymo rankenos (3). Stenkitės, kad nuo jūsų kūno, ypač kojų ir pėdų, iki pjovimo peilio visada liktų gana didelis atstumas.
- Vienas asmuo:
kelkite arba neškite įrenginį viena ranka viršutinės gabenimo rankenos (2) viduryje, kita – už apatinės gabenimo rankenos (1).

Įrenginio tvirtinimas:

- tinkamomis tvirtinimo priemonėmis pritvirtinkite įrenginį prie krovimo platformos;
- lynus arba diržus pritvirtinkite pažymėtuose taškuose (4).

14. Dėvėjimosi mažinimas ir priemonės, padedančios išvengti gedimų

Svarbios gaminių grupės techninės ir kitokios priežiūros nuorodos

Vejapjovė, valdoma rankomis ir jungiama į elektros tinklą (STIHL RME)

Bendrovė STIHL neatsako už materialinę ir asmeninę žalą, jei ji kilo dėl naudojimo instrukcijos nuorodų, susijusių su sauga, valdymu ir technine priežiūra, nesilaikymo ar neleistinų priedų arba atsarginių dalių naudojimo.

Būtinai laikykitės toliau pateiktų svarbių nuorodų, kad nesugadintumėte savo STIHL įrenginio ir jis nesusidėvėtų per greitai.

1. Susidėvinčios dalys

Kai kurios STIHL įrenginio dalys, net ir naudojamos pagal paskirtį, dyla. Tai įprasta, todėl, atsižvelgiant į naudojimo pobūdį ir trukmę, šios dalys turi būti laiku pakeistos.

Tokios dalys yra:

- peilis.

2. Šioje naudojimo instrukcijoje pateiktų nuorodų laikymasis

STIHL įrenginys turi būti naudojamas, techniškai prižiūrimas ir saugomas taip, kaip aprašyta šioje naudojimo instrukcijoje. Už visus gedimus, atsiradusius nesilaikant saugumo nuorodų, priežiūros taisyklių ir techninių reikalavimų, atsako pats naudotojas.

Ypač tai galioja šiais atvejais:

- parinkus netinkamų matmenų elektros laidą (skerspjuvį).
- naudojant netinkamą elektros jungtį (įtampą);
- kai atliekami įrenginio pakeitimai, kurių neaprobavo bendrovė STIHL.
- naudojant įrankius arba priedus, kurių neleidžiama naudoti su įrenginiu ir kurie netinka įrenginiui arba yra blogesnės kokybės.
- naudojant gaminį ne pagal paskirtį;
- naudojant gaminį sporto renginiuose arba varžybose;
- atsiradus gedimams, kai sugedus konstrukcinėms dalims gaminys tebenaudojamas.

3. Techninės priežiūros darbai

Visi darbai, nurodyti skyriuje „Techninė priežiūra“, turi būti atliekami reguliariai.

Jei naudotojas negali šių techninės priežiūros darbų atlikti pats, jis privalo kreiptis į prekybos atstovą.

STIHL rekomenduoja, kad techninės priežiūros ir remonto darbus atliktų tik STIHL prekybos atstovas.

STIHL prekybos atstovai reguliariai mokomi, jiems suteikiama reikalinga techninė informacija.

Neatlikus tokių darbų laiku, gali atsirasti gedimų, už kuriuos atsako pats įrenginio naudotojas.

Prie jų priskiriami ir tokie gedimai:

- elektros variklio pažeidimai dėl nekuropštaus vėdinimo angų (įsiurbimo plyšių) valymo;
- korozija ir kiti vėliau atsirandantys gedimai dėl netinkamo laikymo;
- įrenginio pažeidimai, atsiradę dėl blogesnės kokybės atsarginių dalių naudojimo;
- gedimai dėl ne laiku atliktos ar neatidžios techninės priežiūros, gedimai dėl techninės priežiūros ir remonto darbų, atliktų ne prekybos atstovo dirbtuvėse.

15. Aplinkos apsauga



Nupjautos žolės nereikėtų išmesti su šiukšlėmis, ją galima panaudoti kompostui.

Pakuotės, įrenginys ir priedai pagaminti iš perdirbamų medžiagų, todėl juos reikia atitinkamai utilizuoti.

Jei medžiagos likučius utilizuosite atskirai ir laikydamiesi aplinkos apsaugos reikalavimų, juos bus galima perdirbti bei

dar kartą panaudoti. Todėl, pasibaigus įprastam įrenginio naudojimo laikui, jį reikia pristatyti į vertingų medžiagų surinkimo punktą. Utilizuodami ypač atkreipkite dėmesį į skyriuje „Utilizavimas“ pateiktus duomenis (⇒ 4.9).

Norėdami sužinoti, kaip tinkamai utilizuoti atliekas, kreipkitės į perdirbimo centrą arba prekybos atstovą.


16. Įprastos atsarginės dalys

Pjovimo peilis

6338 702 0100

Peilio varžtas

6310 760 2800

 Keičiant arba montuojant peilį, reikia pakeisti pjovimo peilio tvirtinimo elementus (pvz., peilio varžtą). Atsarginių dalių galima įsigyti iš STIHL prekybos atstovo.

17. ES gamintojo atitikties deklaracija

17.1 Vejapjovė, valdoma rankomis ir jungiama į elektros tinklą (STIHL RME)

STIHL Tirol GmbH
Hans Peter Stihl–Straße 5
6336 Langkampfen
Austrija

atsakingai pareiškia, kad įrenginys

Vejapjovė, valdoma rankomis ir jungiama į elektros tinklą (STIHL RME)

Gamintojo ženklas: STIHL
Tipas: RME 443.0

Gamintojo ženklas: STIHL
RME 443.0 C
Serijos numeris 6338

atitinka šias EB direktyvas:
2000/14/EC, 2011/65/EU, 2014/30/EU,
2006/42/EC

Gaminiai sukonstruoti ir pagaminti remiantis šiais standartais:
EN 60335-1, EN 60335-2-77

Gaminiai sukonstruoti ir pagaminti remiantis gamybos dieną galiojančiomis standartų versijomis.

Taikyta atitikties įvertinimo procedūra:
VIII priedas (2000/14/EC)

Įgaliotosios vertinimo institucijos pavadinimas ir adresas:

TÜV Rheinland LGA Products GmbH
Tillystraße 2
D-90431 Nürnberg

Techniniai dokumentai, parengti ir saugomi:
Sven Zimmermann
STIHL Tirol GmbH

Pagamavimo metai ir įrenginio numeris nurodyti prietaiso techninių duomenų lentelėje.

Išmatuotas garso galios lygis:
94,0 dB(A)

Garantuotas garso galios lygis:
96 dB(A)

Langkampfenas,
2019-01-02 (MtMtMtMt-MnMn-DD)

STIHL Tirol GmbH



Sven Zimmermann

Konstravimo skyriaus vadovas

18. Techniniai duomenys

RME 443.0 / RME 443.0 C:

Serijos Nr.	6338
Variklis, tipas:	elektros variklis
Tipas:	AC universalus elektros variklis
Įtampa:	230 V~
Galia:	1500 W
Dažnis:	50 Hz
Saugiklis:	7 A
Apsaugos klasė:	II
Apsaugos tipas:	IPX 4
Pjovimo įrenginys:	peilio laikiklis
Pjovimo plotis:	41 cm
Pjovimo įrangos sūkių skaičius:	2900 sūk./min.
Peilio laikiklio pavara:	nuolatinė
Peilio varžto priveržimo momentas:	10–15 Nm
Rato skersmuo priekyje:	180 mm

RME 443.0 / RME 443.0 C:

Rato skersmuo gale:	200 mm
Žolės surinkimo dėžė:	55 l
Pjovimo aukštis:	25–75 mm

RME 443.0:

Pagal Direktyvą 2000/14/EC:

Garantuotasis garso galios lygis L_{WA_d} 96 dB(A)

Pagal Direktyvą 2006/42/EC:

Garso slėgio lygis darbo vietoje L_{pA} 82 dB(A)
Neapibrėžtis K_{pA} 2 dB(A)

Deklaruojamoji vibracijų tipinė vertė pagal EN 12096:

Išmatuoti vertė a_{hw} 1,40 m/s²
Neapibrėžtis K_{hw} 0,70 m/s²

Matavimas pagal EN 20643

Ilgis / plotis / aukštis: 138 / 49 / 107 cm
Masė: 20 kg
Masė (tik Didžiąjai Britanijai): 21 kg

RME 443.0 C:

Pagal Direktyvą 2000/14/EC:

Garantuotas garso galios lygis L_{WA_d} : 96 dB(A)

Pagal Direktyvą 2006/42/EC:

Garso slėgio lygis darbo vietoje L_{pA} 82 dB(A)
Neapibrėžtis K_{pA} 2 dB(A)

Deklaruojamoji vibracijų tipinė vertė pagal EN 12096:

Išmatuoti vertė a_{hw} 1,30 m/s²
Neapibrėžtis K_{hw} 0,65 m/s²

RME 443.0 C:

Matavimas pagal EN 20643

Ilgis / plotis / aukštis: 138 / 49 / 108 cm
Masė: 22 kg

19. Gedimų paieška

✘ Jei reikia, kreipkitės į prekybos atstovą. STIHL rekomenduoja kreiptis į STIHL prekybos atstovą.

Sutrikimas

Nepasileidžia elektros variklis

Galima priežastis

- Nėra tinklo įtampos.
- Prijungimo laido / kištuko, kištuko jungties ar jungiklio defektas.
- Nepaspaustas užvedimo mygtukas.
- Viršyta elektros variklio apkrova dėl per aukštos ar šlapios žolės.
- Įjungta elektros variklio apsauga.
- Užsikišo vejamajoms korpusas.
- Kištuke sugedęs saugiklis (DB versija).

Ką daryti?

- Patikrinkite saugiklį (⇒ 11.1).
- Patikrinkite arba, jei reikia, pakeiskite laidą / kištuką / jungiklį (⇒ 11.1).
- Paspauskite užvedimo mygtuką (⇒ 11.3).
- Nepaleiskite elektros variklio aukštoje žolėje, pritaikykite pjovimo aukštį (⇒ 8.4).
- Leiskite įrenginiui atvėsti (⇒ 9.4).
- Išvalykite vejamajoms korpusą (⇒ 12.2).
- Pakeiskite kištuko saugiklį (✘).

Sutrikimas

Dažnai suveikiantis tinklo saugiklis

Galima priežastis

- Netinkamas prijungimo laidas.
- Elektros tinklas perkrautas.
- Viršyta įrenginio apkrova dėl per aukštos ar šlapios žolės.

Ką daryti?

- Naudokite tinkamą prijungimo laidą (⇒ 11.1).
- Prijunkite įrenginį prie kitos srovės grandinės.
- Pjaunamai žolei parinkite tinkamiausią pjovimo aukštį ir greitį (⇒ 8.4).

Sutrikimas

Stipri vibracija dirbant

Galima priežastis

- Atsilaisvino peilio varžtas.
- Nesubalansuotas peilis.

Ką daryti?

- Priveržkite peilio varžtą (⇒ 12.6).
- Pagaląskite (subalansuokite) arba pakeiskite peilį (⇒ 12.7).

Sutrikimas

Pjauna nešvariai, veja pagalsta.

Galima priežastis

- Atšipę arba susidėvėję pjovimo peiliai.
- Palyginti su pjovimo aukščiu, stūmimo greitis yra per didelis.

Ką daryti?

- Pagaląskite ar pakeiskite pjovimo peilį (⇒ 12.7).
- Sumažinkite stūmimo greitį ir (arba) pasirinkite tinkamą pjovimo aukštį (⇒ 8.4).

Sutrikimas

Elektros variklį sunku paleisti arba sumažėjo jo galia.

Galima priežastis

- Pjaunate per aukštą arba per šlapią žolę.
- Užsikišo vejapjovės korpusas.

Ką daryti?

- Pjovimo aukštį ir greitį pritaikykite pjaunamai žolei (⇒ 8.4).
- Išvalykite vejapjovės korpusą (valydami ištraukite kištuką iš elektros tinklo) (⇒ 12.2).

Sutrikimas

Užsikišo žolės išmetimo kanalas

Galima priežastis

- Susidėvėjo pjovimo peilis.
- Pjaunate per aukštą arba per šlapią žolę.

Ką daryti?

- Pakeiskite pjovimo peilį (⇒ 12.7).
- Pjaunamai žolei parinkite tinkamiausią pjovimo aukštį ir greitį (⇒ 8.4).

20. Techninės priežiūros planas

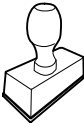
20.1 Perdavimo patvirtinimas

Modelis: _____

Serijos Nr.:

□	□	□	□	□	□	□	□	□
---	---	---	---	---	---	---	---	---

Data: □□□□□□□□



Kita techninė priežiūra

Data: □□□□□□□□

20.2 Techninės priežiūros patvirtinimas



Atlikdami techninės priežiūros darbus, perduokite šią naudojimo instrukciją STIHL prekybos atstovui. Jis patvirtins atspausdintuose laukeliuose, kad buvo atlikti techninės priežiūros darbai.

 Techninės priežiūros atlikimo data

 Kitos techninės priežiūros data

Stimată clientă, stimate client,

ne bucurăm că ați ales STIHL. Dezvoltăm și executăm produsele noastre în calitate de vârf, conform nevoilor clienților noștri. În felul acesta iau naștere produse de mare fiabilitate chiar și în condiții de solicitare extremă.

STIHL înseamnă calitate de vârf și în domeniul de service. Atelierele noastre de specialitate oferă consiliere și instrucțiuni competente, ca și o îngrijire tehnică cuprinzătoare.

Vă mulțumim pentru încredere și vă dorim multă bucurie cu produsul STIHL pe care îl dețineți.



Dr. Nikolas Stihl

IMPORTANT! ÎNAINTE DE UTILIZARE, CITIȚI ȘI PĂSTRAȚI INSTRUCȚIUNILE.

1. Cuprins

Despre aceste instrucțiuni de utilizare	192
Generalități	192
Indicații privind citirea instrucțiunilor de utilizare	192
Variante în funcție de țară	192
Descrierea aparatului	193
Pentru siguranța dvs.	193
Generalități	193
Îmbrăcămintea și echipamentul de lucru	194
Transportul aparatului	194
Înainte de începerea lucrului	195
În timpul lucrului	195
Întreținerea, curățarea, reparațiile și depozitarea	197
Depozitarea în cazul pauzelor de funcționare mai lungi	198
Avertizare – Pericole datorate curentului electric	198
Evacuarea la deșeuri	199
Descrierea simbolurilor	199
Conținutul pachetului	199
Pregătirea aparatului pentru lucru	200
Generalități	200
Montarea ghidonului simplu (RME 443 C)	200
Montarea ghidonului dublu (RME 443)	200
Asamblarea coșului de colectare iarbă	200
Elemente de comandă	200
Cu un singur ghidon (RME 443 C)	200
Ghidon dublu (RME 443)	201
Coșul de colectare iarbă	201
Sistemul central de reglare a înălțimii de tăiere	201
Indicatorul nivelului de umplere	201
Indicații pentru lucru	202
Generalități	202
Încărcarea corectă a motorului electric	202
Dacă se blochează cuțitul	202
Protecția termică la suprasarcină a motorului electric	202
Dispozitive de siguranță	202
Dispozitive de protecție	202
Comanda bimanuală	202
Frâna motorului electric	203
Punerea în funcțiune a aparatului	203
Conectarea aparatului la alimentarea electrică	203
Sistemul de detensionare a cablului	203
Pornirea mașinii de tuns iarba	203
Oprirea mașinii de tuns iarba	203
Golirea coșului de colectare a ierbii	203
Zona de lucru a operatorului	204
Întreținerea	204
Generalități	204
Curățarea aparatului	204
Motorul electric și roțile	204
Partea superioară a ghidonului RME 443	205
Întreținerea cuțitului	205
Demontarea și montarea cuțitului	205
Ascutirea cuțitului	206
Conservarea (pauza de iarnă)	206
Transportul	206
Transportul	206
Reducerea uzurii și evitarea deteriorărilor	207
Protecția mediului	207

Piese de schimb cerute mai frecvent	208
Declarația de conformitate UE	208
Mașină de tuns iarba, condusă manual și alimentată de la rețea (STIHL RME)	208
Specificații tehnice	208
Identificarea cauzelor defecțiunilor	209
Planul de întreținere	210
Confirmare de predare	210
Confirmare de service	210

2. Despre aceste instrucțiuni de utilizare

2.1 Generalități

Aceste instrucțiuni de utilizare reprezintă **instrucțiunile de utilizare originale** ale producătorului în sensul directivei UE 2006/42/EC.

Firma STIHL lucrează permanent la dezvoltarea gamei sale de produse; de aceea ne rezervăm dreptul de a efectua modificări ale echipamentului livrat în ceea ce privește forma, tehnologia sau dotările. Din acest motiv, nu se pot solicita daune sau alte pretenții pe baza datelor și figurilor din această broșură.

În aceste instrucțiuni de utilizare pot fi descrise modele care nu sunt disponibile în fiecare țară.

Aceste instrucțiuni de utilizare sunt protejate conform dreptului de autor. Toate drepturile rămân rezervate, în special dreptul de multiplicare, traducere și prelucrare cu sisteme electronice.

2.2 Indicații privind citirea instrucțiunilor de utilizare

Imaginile și textele descriu anumite operații.

Toate simbolurile aplicate pe aparat sunt explicate în aceste instrucțiuni de utilizare.

Direcția în care se privește:

Direcția privirii în timpul utilizării - „**stânga**” și „**dreapta**” în instrucțiunile de utilizare: utilizatorul se află în spatele aparatului și privește înainte, în direcția de deplasare.

Trimiteri la capitole:

Cu ajutorul unei săgeți se face trimitere la capitole și subcapitole pentru mai multe detalii. Exemplul următor face trimitere la un capitol: (⇒ 4.)

Marcarea pasajelor de text:

Instrucțiunile descrise pot fi marcate în următoarele moduri.

Operații care necesită intervenția utilizatorului:

- Se deșurubează șurubul (1) cu o șurubelniță, se acționează maneta (2) ...

Enumerări de ordin general:

- Utilizarea produsului la manifestări sportive sau concursuri

Texte cu semnificație suplimentară:

Pentru a le evidenția suplimentar în instrucțiunile de utilizare, pasajele de text cu semnificație suplimentară sunt marcate cu unul dintre simbolurile descrise în continuare.



Pericol!

Pericol de accidentare sau rănire gravă a persoanelor. Trebuie adoptat sau trebuie evitat un anumit comportament.



Avertizare!

Pericol de rănire a persoanelor. Printr-un anumit comportament se previn răniri posibile sau probabile.



Atenție!

Răniri ușoare sau daune materiale pot fi prevenite printr-un anumit comportament.



Indicație

Informații pentru o mai bună folosire a aparatului și pentru prevenirea posibilelor greșeli de utilizare.

Texte cu trimitere la figuri:

Figurile care explică utilizarea aparatului le găsiți la începutul instrucțiunilor de utilizare.

Simbolul cameră foto servește la asocierea figurilor de pe paginile cu figuri cu pasajele de text corespunzătoare din instrucțiunile de utilizare.



2.3 Variante în funcție de țară

STIHL livrează aparatele cu ștechere și comutatoare diferite, în funcție de țara de destinație.

În imagini sunt reprezentate aparatele cu ștechere Euro; racordul la rețea al aparatelor cu alte tipuri de ștechere se face în același mod.

3. Descrierea aparatului



RME 443:

- 1 Parte superioară ghidon
- 2 Sistem de strângere rapidă
- 3 Parte inferioară ghidon
- 4 Capotă motor
- 5 Roată față
- 6 Mâner de prindere față
- 7 Etichetă cu caracteristici, cu numărul mașinii
- 8 Carcasă
- 9 Roată spate
- 10 Manetă de reglare a înălțimii de tăiere
- 11 Mâner de prindere spate
- 12 Coș de colectare iarbă
- 13 Indicator pentru nivel de umplere (coș de colectare iarbă)
- 14 Manetă de oprire motor
- 15 Buton de pornire
- 16 Racord de rețea
- 17 Sistem de detensionare cablu

RME 443 C:

- 18 Parte superioară ghidon
- 19 Manetă de blocare ghidon
- 20 Consolă ghidon
- 21 Capotă motor
- 22 Roată față
- 23 Mâner de prindere față
- 24 Etichetă cu caracteristici, cu numărul mașinii
- 25 Carcasă

RME 443 C:

- 26 Roată spate
- 27 Manetă de reglare a înălțimii de tăiere
- 28 Mâner de prindere spate
- 29 Coș de colectare iarbă
- 30 Indicator pentru nivel de umplere (coș de colectare iarbă)
- 31 Manetă de oprire motor
- 32 Racord de rețea
- 33 Sistem de detensionare cablu
- 34 Buton de pornire

4. Pentru siguranța dvs.

4.1 Generalități



În timpul lucrului cu aparatul se vor respecta neapărat următoarele instrucțiuni de prevenire a accidentelor.



Înainte a primei puneri în funcțiune, instrucțiunile de utilizare trebuie citite cu atenție și integral. Păstrați cu grijă instrucțiunile de utilizare pentru a putea fi folosite ulterior.

Aceste măsuri de precauție sunt indispensabile pentru siguranța dvs., dar enumerarea lor nu este limitativă. Utilizați aparatul întotdeauna cu grijă și spirit de răspundere și aveți în vedere că utilizatorul aparatului este responsabil în cazul accidentării unor persoane sau al deteriorării bunurilor acestora.

Familiarizați-vă cu elementele de comandă și cu utilizarea aparatului.

Folosirea aparatului este permisă numai persoanelor care au citit instrucțiunile de utilizare și sunt familiarizate cu manevrarea acestuia. Înainte de prima punere în funcțiune, utilizatorul trebuie să se preocupe să-și însușească instrucțiunile practice și de specialitate. Utilizatorul va fi instruit de către vânzător sau de către un alt specialist asupra modului în care se lucrează în siguranță cu acest aparat.

Cu ocazia acestei instruirii, utilizatorul trebuie atenționat asupra faptului că, pentru utilizarea aparatului, este nevoie de atenție și concentrare deosebite.

Riscurile reziduale nu pot fi evitate, chiar și în cazul utilizării acestui aparat în mod corespunzător.



Pericol de moarte prin asfixiere!

Pericol de asfixiere pentru copii dacă se joacă cu materialul de ambalare. Materialul de ambalare nu se va ține în niciun caz la îndemâna copiilor.

Aparatul, împreună cu toate accesoriile atașate, poate fi transmis, respectiv împrumutat, numai unor persoane care au fost instruite sau sunt familiarizate în principiu cu acest model și cu utilizarea lui. Instrucțiunile de utilizare constituie parte integrantă a aparatului și trebuie să-l însoțească.

Nu este permisă utilizarea aparatului de către copii, persoane cu capacitate corporale, senzoriale sau spirituale limitate sau cu experiență și cunoștințe insuficiente sau de către persoane care nu cunosc instrucțiunile.

Nu permiteți niciodată copiilor sau tinerilor sub 16 ani să folosească aparatul. Reglementările locale pot stabili vârsta minimă a utilizatorului.

Folosiți aparatul numai dacă sunteți odihnit și vă aflați într-o stare fizică și psihică bună. În cazul în care sănătatea vă este afectată, întrebați medicul dvs. dacă lucrul cu aparatul este oportun. După consumul de alcool, de droguri sau de medicamente care diminuează capacitatea de reacție, nu este permis lucrul cu acest aparat.

Aparatul este conceput pentru utilizare privată.

Atenție – pericol de accidentare!

Aparatul este destinat numai pentru tunderea ierbii. Nu este permisă o altă utilizare, aceasta putând fi periculoasă sau de natură a produce deteriorări aparatului.

Datorită pericolului de accidentare a utilizatorului sau a altor persoane, se interzice utilizarea aparatului pentru următoarele lucrări (enumerare incompletă):

- pentru tunderea tufelor, a gardurilor vii și a arbuștilor,
- pentru tăierea plantelor agățătoare,
- pentru îngrijirea gazonului de pe acoperișuri și din jardinierele balcoanelor,
- pentru tocarea și mărunțirea crengilor de la arbori și garduri vii,
- pentru curățarea drumurilor de acces (aspirare, suflare),
- la nivelarea ridicăturilor de pământ, cum ar fi, de exemplu, mușuroaiele de cârțiță,
- pentru transportul materialului cosit în afara coșului de colectare a ierbii prevăzut în acest scop.

Din motive de siguranță sunt interzise orice modificări ale aparatului, în afară de montarea competentă a accesoriilor

atestate de STIHL; în caz contrar se pierde garanția. Informații despre accesoriile atestate obțineți de la distribuitorul autorizat STIHL.

Sunt interzise orice modificări aduse aparatului în scopul modificării puterii sau turației motorului cu ardere internă, respectiv ale motorului electric.

Nu este permisă transportarea cu aparatul a obiectelor, animalelor sau persoanelor, în special a copiilor.

La utilizarea în spații publice, parcuri, terenuri de sport, pe drumuri și în întreprinderi agricole și forestiere, sunt necesare măsuri sporite de precauție.



Atenție! Punerea în pericol a sănătății din cauza vibrațiilor!

Expunerea excesivă la vibrații poate duce la afectarea

sistemului nervos și circulator, în special la persoanele cu probleme circulatorii.

Consultați medicul în cazul apariției unor simptome care ar putea fi declanșate de expunerea la vibrații.

Astfel de simptome, care apar mai ales la nivelul degetelor, mâinilor și articulațiilor mâinilor, pot fi, de exemplu (fără ca enumerarea să fie limitativă):

- amorțeală,
- dureri,
- slăbiciune musculară,
- decolorarea pielii,
- furnicăături neplăcute.

În timpul funcționării, ghidonul trebuie ținut ferm cu ambele mâini de punctele prevăzute, însă în poziție relaxată.

Planificați duratele lucrărilor astfel încât să evitați solicitările ridicate pe parcursul unor intervale mari de timp.

4.2 Îmbrăcămintea și echipamentul de lucru



Purtați întotdeauna în timpul lucrului încălțăminte rezistentă, cu talpă aderentă. Nu lucrați descălțat sau încălțat, de exemplu, cu sandale.



În mod suplimentar, la lucrările de întreținere și de curățare, precum și la transportul aparatului, se vor purta întotdeauna mănuși rezistente iar părul lung va fi legat și asigurat (cu basma, șapcă etc.).



La ascuțirea cuțitului trebuie purtați ochelari de protecție adecvați.

Aparatul poate fi pus în funcțiune numai dacă utilizatorul poartă pantaloni lungi și îmbrăcămintă strânsă pe corp.

Nu se va purta niciodată îmbrăcămintă largă, care se poate prinde în piesele mobile (manete de comandă), și nici bijuterii, cravate sau fulare.

4.3 Transportul aparatului

Lucrați numai cu mănuși pentru a evita rănirea la atingerea pieselor ascuțite sau fierbinți ale aparatului.

Înainte de transport, opriți aparatul, scoateți cablul de rețea din priză și așteptați oprirea cuțitului.

Aparatul se va transporta numai cu motorul electric răcit.

Aveți în vedere greutatea aparatului și, dacă este necesar, folosiți sisteme auxiliare de încărcare (rampe de încărcare, dispozitive de ridicare).

Pe suprafața de încărcare, aparatul și componentele sale transportate împreună cu acesta (de exemplu coșul de colectare iarbă) se vor asigura cu elemente de fixare dimensionate corespunzător (chingi, cabluri etc.).

În cursul operațiilor de ridicare și transport se va evita contactul cu cuțitul.

Respectați în special indicațiile din capitolul „Transportul”. Acolo este explicat cum trebuie ridicat, respectiv ancorat aparatul. (⇒ 13.)

La transportul aparatului, aveți în vedere reglementările legale din zonă, în special cele referitoare la asigurarea încărcăturii și la transportul obiectelor pe suprafețe de încărcare.

4.4 Înainte de începerea lucrului

Asigurați-vă că aparatul va fi folosit numai de către persoane care cunosc instrucțiunile de utilizare.

Respectați reglementările locale referitoare la orele de utilizare a aparatelor de grădină acționate cu motor cu ardere internă, respectiv cu motor electric.

Verificați întreaga zonă pe care se va folosi aparatul și îndepărtați toate pietrele, bețele, sârmele, oasele și alte corpuri străine ce ar putea fi aruncate de către aparat. Obstacolele (cum ar fi buturuși, rădăcini) pot trece ușor neobservate dacă iarba este înaltă.

Din acest motiv, înainte de a lucra cu aparatul, marcați toate obiectele străine (obstacolele) ascunse în suprafața gazonului și care nu pot fi îndepărtate.

Înainte de utilizarea aparatului, se vor înlocui toate piesele defecte precum și cele uzate sau deteriorate. Etichetele referitoare la pericole și la avertizări de pe aparat care sunt deteriorate sau care au devenit ilizibile vor fi înlocuite.

Distribuitorul dvs. STIHL vă poate pune la dispoziție etichete și toate celelalte piese de schimb.

Utilizarea aparatului este permisă numai în stare sigură de funcționare. Înainte de fiecare punere în funcțiune, trebuie să se verifice

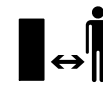
- dacă aparatul este montat corespunzător.
- dacă scula de tăiere și întreaga unitate de tăiere (cuțitul, elementele de fixare, carcasa mecanismului de cosire) sunt în stare corespunzătoare. În special trebuie avute în vedere fixarea stabilă și eventualele deteriorări (ciobituri sau fisuri), precum și o eventuală uzură.
- dacă dispozitivele de protecție (de exemplu clapeta de evacuare, carcasa, ghidonul, maneta de oprire a motorului) se află în stare ireproșabilă și funcționează corect.
- dacă este intact și complet montat coșul de colectare iarbă; un coș de colectare iarbă deteriorat nu trebuie utilizat.
- dacă frâna motorului electric funcționează.

Dacă este cazul, se efectuează toate lucrările necesare, respectiv se apelează la un distribuitor autorizat. STIHL recomandă distribuitorii autorizați STIHL.

Aveți în vedere indicațiile din capitolul „Pericole datorate curentului electric” (⇒ 4.8).

Nu porniți niciodată motorul electric fără cuțit montat corespunzător. Pericol de supraîncălzire a motorului electric!

4.5 În timpul lucrului



Nu lucrați niciodată dacă în zona periculoasă se află animale sau persoane, în special copii.

Dispozitivele de cuplare și de siguranță montate pe aparat nu trebuie îndepărtate sau dezactivate. În special, nu se va fixa niciodată maneta de oprire a motorului de ghidon (de exemplu prin legare).



Atenție – pericol de accidentare!

Nu vă plasați niciodată mâinile sau picioarele lângă sau sub părțile rotative. Nu atingeți niciodată cuțitul în mișcare. Nu stați în fața deschiderii de evacuare.

Se va respecta permanent distanța de siguranță asigurată de ghidon. Ghidonul trebuie să fie întotdeauna montat corect și nu trebuie modificat. Nu puneți niciodată în funcțiune aparatul cu ghidonul rabătut.

Nu fixați niciodată obiecte pe ghidon (de exemplu îmbrăcăminte de lucru). Cablurile prelungitoare nu trebuie înfășurate în jurul ghidonului.

Lucrați numai la lumina zilei sau la o lumină artificială suficient de intensă.

Nu lucrați la temperaturi ambiante sub +5°C.

Nu utilizați aparatul pe ploaie, pe furtună și, în special, atunci când există pericol de trăsnet.

Când solul este umed, există pericol mărit de accidentare datorită stabilității reduse. Trebuie lucrat cu deosebită atenție pentru a preveni alunecarea. Dacă este posibil, evitați utilizarea aparatului când solul este umed.

Nu lăsați aparatul în ploaie.

Pornirea aparatului:

Porniți aparatul cu atenție, conform indicațiilor din capitolul „Punerea în funcțiune a aparatului”. (⇒ 11.) Păstrați o distanță suficientă între picioarele dvs. și scula de tăiere.

La pornire, aparatul trebuie să stea pe o suprafață plană.

Aparatul nu trebuie înclinat înainte de pornire și în timpul procesului de pornire.

Nu porniți motorul electric atunci când canalul de evacuare nu este acoperit cu clapeta de evacuare, respectiv cu coșul de colectare a ierbii.

Se vor evita pornirile repetate într-un interval scurt, în special „joaca” la întrerupătorul de pornire. Pericol de supraîncălzire a motorului electric!

Lucrul pe pante:

Pantele se vor prelucra întotdeauna pe direcție transversală, niciodată pe direcție longitudinală.

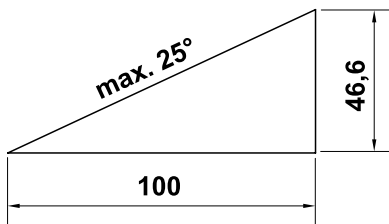
Dacă, în timpul tunderii pe direcție longitudinală, utilizatorul pierde controlul, aparatul în funcțiune se poate rostogoli peste el.

Pe pante, fiți deosebit de prudenți la modificarea direcției de deplasare.

Căutați întotdeauna să aveți o poziție bună pe pante și evitați lucrul pe pante exagerat de înclinate.

Din motive de siguranță, aparatul nu trebuie folosit pe pante cu înclinația mai mare de 25° (46,6 %). **Pericol de accidentare!**

Înclinația pantei de 25° corespunde unei urcări de 46,6 cm pe verticală la o lungime orizontală de 100 cm.



Utilizarea aparatului:



Atenție – pericol de accidentare!

Nu vă plasați niciodată mâinile sau picioarele lângă sau sub părțile rotative. Nu atingeți niciodată cuțitul în mișcare. Nu stați în fața deschiderii de evacuare. Se va respecta permanent distanța de siguranță asigurată de ghidon.



Nu încercați să verificați cuțitul în timp ce aparatul este în funcțiune. Nu deschideți niciodată clapeta de evacuare și/sau nu scoateți niciodată coșul de colectare a ierbii, atât timp cât cuțitul se rotește. Cuțitul aflat în mișcare de rotație poate cauza răni.

Conduceți aparatul numai la pas – nu alergați niciodată în timp ce lucrați cu aparatul. Prin conducerea aparatului la viteză mai mare, crește pericolul de accidentare prin împiedicare, alunecare etc.

Fiți deosebit de prudenți când întoarceți aparatul sau când îl trageți spre dumneavoastră.

Pericol de împiedicare!

Nu ridicați și nu mutați niciodată aparatul cu motorul electric în funcțiune sau cu cablul de alimentare introdus în priză.

Obiectele ascunse în brazda de iarbă (instalații de irigație gazon, stâlpi, ventile de apă, fundații, cabluri electrice etc.) trebuie ocolite. Nu treceți niciodată peste astfel de obiecte.

În cazul în care scula de tăiere sau aparatul se lovesc de un obstacol, respectiv de un corp străin, motorul electric va fi oprit imediat, se va scoate ștecherul din priză și se va controla atent aparatul.



STOP

Aveți în vedere că scula de tăiere continuă să se rotească mai multe secunde până la oprirea definitivă.

Oprii motorul electric

- când aparatul trebuie înclinat la transportul peste alte suprafețe decât cele acoperite cu iarbă,
- când aparatul trebuie adus pe suprafața de cosire și apoi trebuie retras din nou,
- înainte de a scoate coșul de colectare a ierbii,
- înainte de a regla înălțimea de tăiere.



Oprii motorul electric, scoateți ștecherul din priză și asigurați-vă că scula de tăiere s-a oprit complet,

- înainte de a înlătura blocajele sau înfundările din canalul de evacuare;

- când scula de tăiere a atins un corp străin. Scula de tăiere trebuie verificată pentru a vedea dacă nu a suferit eventuale deteriorări. Nu este permisă punerea aparatului în funcțiune cu axul cuțitului, respectiv axul motorului electric, deformat. **Pericol de rănire din cauza pieselor defecte!**
- înainte de a controla aparatul, de a-l curăța sau de a executa asupra lui diverse operații (de exemplu, rabatarea/reglarea ghidonului);
- înainte de a pleca de lângă aparat, respectiv când aparatul rămâne nesupravegheat;
- înainte de a ridica aparatul sau de a-l muta;
- înaintea transportului.
- dacă în aparat a intrat un corp străin sau dacă aparatul începe să vibreze anormal de puternic. În aceste cazuri, verificați aparatul, în special unitatea de tăiere (cuțit, axul cuțitului, fixarea cuțitului), cu privire la eventuale deteriorări și efectuați reparațiile necesare înainte de a reporni aparatul și de a lucra cu el.



Pericol de accidentare!

Vibrațiile puternice indică, de regulă, o defecțiune. Nu este permisă folosirea aparatului, mai ales cu axul cuțitului deteriorat sau deformat sau cu un cuțit deteriorat, respectiv deformat. Pentru reparațiile necesare apelați la un specialist – STIHL recomandă distribuitorii specializați STIHL – dacă nu dispuneți de cunoștințele necesare.

La pornirea acestui aparat, datorită variațiilor de tensiune produse în cazul unor condiții nefavorabile ale rețelei electrice, pot fi perturbate alte aparate legate pe același circuit electric. În acest caz se vor lua măsuri adecvate (de exemplu conectarea la alt circuit electric decât cel al aparatelor afectate, utilizarea aparatului pe un circuit electric cu o impedanță mai mică).

Utilizați aparatul cu deosebită atenție când lucrați în apropierea pantelor, a muchiiilor de teren, șanțurilor și a digurilor. Păstrați o distanță suficientă față de aceste locuri periculoase.

4.6 Întreținerea, curățarea, reparațiile și depozitarea



Înainte de efectuarea unor lucrări la aparat, de reglarea sau curățarea aparatului sau înainte de verificarea cablului de alimentare în cazul în care s-a încălcat sau s-a deteriorat, opriți aparatul și scoateți ștecherul din priză.

Înainte de depozitarea în spații închise sau de efectuarea unor operații de întreținere sau curățare, lăsați aparatul să se răcească complet.

Curățarea:

După utilizare, întregul aparat trebuie curățat cu atenție. (⇒ 12.2)

Depunerile de resturi de iarbă se vor desprinde cu un băț de lemn. Se curăță partea inferioară a mașinii cu o perie și cu apă.

Nu utilizați în nici un caz echipamente de curățat la înaltă presiune și nu curățați aparatul sub apă curentă (de exemplu, cu un furtun de stropit grădina).

Nu utilizați detergenți corozivi. Acești detergenți pot deteriora piesele din material plastic și din metal, fapt care poate influența funcționarea sigură a aparatului dvs. STIHL.

Pentru a evita pericolul de incendiu, mențineți zona deschiderilor de răcire dintre capota motorului electric și carcasă liberă, de exemplu fără iarbă, paie, mușchi, frunze sau vaselină ieșită în afară.

Lucrări de întreținere:

Trebuie efectuate numai acele lucrări de întreținere care sunt descrise în aceste instrucțiuni de utilizare; pentru toate celelalte lucrări trebuie să se apeleze la distribuitorul de specialitate.

În cazul în care vă lipsesc cunoștințele sau mijloacele auxiliare necesare, adresați-vă **întotdeauna** unui distribuitor de specialitate.

STIHL recomandă efectuarea de lucrări de întreținere și reparație numai de către distribuitorii autorizați STIHL.

Distribuitorii autorizați STIHL sunt instruiți în permanență și dispun de informațiile tehnice necesare.

Utilizați numai scule, accesorii sau aparate atașabile atestate de STIHL pentru acest aparat sau piese echivalente din punct de vedere tehnic deoarece, în caz contrar, există pericol de accidente cu periclitarea persoanelor sau cu deteriorări ale aparatului. Dacă aveți probleme sau întrebări, adresați-vă unui distribuitor autorizat.

Sculele, accesoriile și piesele de schimb originale STIHL sunt adaptate optim la aparat și la cerințele utilizatorului. Piesele de schimb originale STIHL pot fi recunoscute după numărul de piesă de schimb STIHL, după marcajul STIHL și, de asemenea, după marcajul caracteristic

pieselor de schimb STIHL. Pe componentele mici, poate fi găsit numai marcajul.

Mențineți întotdeauna curate și lizibile etichetele autocolante de avertizare și indicatoare. Etichetele autocolante deteriorate sau pierdute trebuie înlocuite cu plăcuțe noi, originale, de la distribuitorul dvs. STIHL autorizat. Dacă o componentă este înlocuită cu una nouă, asigurați-vă că noua componentă este prevăzută cu aceeași etichetă autocolantă.

La unitatea de tăiere se va lucra numai cu mânuși de lucru groase și cu o deosebită atenție.

Mențineți toate piulițele, bolțurile și șuruburile, în special șurubul cuțitului, bine strânse, pentru ca aparatul să se afle într-o stare de funcționare sigură.

Verificați cu regularitate întregul aparat și coșul de colectare a ierbii în ceea ce privește eventuale uzuri sau deteriorări, mai ales înaintea depozitării (de exemplu pentru iarnă). Din motive de siguranță, înlocuiți componentele uzate sau deteriorate, astfel încât aparatul să se afle întotdeauna într-o stare sigură de funcționare.

Dacă, pentru lucrări de întreținere, se demontează componente sau dispozitive de protecție, acestea trebuie neapărat montate la loc în mod corect după finalizarea respectivelor lucrări.

Verificați în mod regulat cuțitul în ceea ce privește poziția sigură și eventuale deteriorări sau uzuri.

4.7 Depozitarea în cazul pauzelor de funcționare mai lungi

După ce s-a răcit, depozitați aparatul într-un spațiu uscat, închis și fără praf.

Asigurați-vă că aparatul este protejat împotriva utilizării neautorizate (de exemplu de către copii).

Înainte de depozitarea (de ex. pentru pauza de iarnă), aparatul se va curăța temeinic.

Depozitați aparatul în stare sigură de funcționare.

4.8 Avertizare – Pericole datorate curentului electric



Atenție! Pericol de electrocutare!

Deosebit de importante din punct de vedere al siguranței electrice sunt cablul de rețea, ștecherul acestui cablu, întrerupătorul de pornire / oprire și cablul de alimentare. Pentru a nu se expune pericolului de electrocutare, nu este permisă utilizarea cablurilor de alimentare, prizelor și ștecherelor deteriorate sau care nu corespund normativelor.



Din acest motiv, cablurile de alimentare vor fi verificate periodic cu privire la semnele unei deteriorări sau îmbătrâniri (fragilitate).

Puneți aparatul în funcțiune numai așezat cu cablul de alimentare desfășurat.

În cazul utilizării unui tambur cu cablu, acesta trebuie complet desfășurat înainte de întrebuințare.

Nu utilizați niciodată un cablu prelungitor deteriorat. Înlocuiți astfel de cabluri defecte cu unele noi și nu efectuați reparații la cablurile prelungitoare.

Aparatul nu poate fi utilizat în cazul în care cablurile de alimentare sunt deteriorate sau uzate. Verificați în special cablul de rețea în privința unor eventuale deteriorări sau îmbătrâniri.

Lucrările de întreținere și reparații la cablurile de rețea pot fi efectuate numai de personal de specialitate, special instruit.

Pericol de electrocutare!

Un cablu de alimentare deteriorat nu se va conecta la priză și nu se va atinge înainte de a fi deconectat de la priză.

Pericol de electrocutare!

Nu trebuie utilizate cabluri, conectori și ștechere deteriorate sau necorespunzătoare.

Atingeți unitatea de tăiere (cuțitul) numai după ce aparatul este deconectat de la rețea.

Asigurați-vă întotdeauna de protecția suficientă prin siguranțe a cablurilor de rețea utilizate.



Deși motorul electric este protejat la stropirea cu apă, nu este permis lucrul cu aparatul în timpul ploii și nici într-un mediu umed.

Se vor folosi exclusiv cabluri prelungitoare cu protecție la umezeală pentru uz în exterior, adecvate pentru utilizarea cu acest aparat (⇒ 11.1).

În timpul cosirii, cablul se va menține la distanță de cuțit.

Cablul de alimentare se va decupla ținând de priză și de ștecher, nu trăgând direct de cablu.

Dacă aparatul este cuplat la un generator electric, trebuie avut în vedere că, datorită variațiilor de tensiune, el se poate defecta.

Aparatul se va conecta numai la o priză care dispune de un releu diferențial de protecție, cu un curent de declanșare de cel mult 30 mA. Indicații mai amănunțite vă va oferi electricianul.

Din motive de siguranță electrică, cablul electric trebuie să fie montat întotdeauna corect pe ghidon.

4.9 Evacuarea la deșeuri

Luați măsurile necesare pentru ca un aparat scos definitiv din uz să fie evacuat la deșeuri conform reglementărilor în vigoare. Faceți aparatul inutilizabil înainte de a-l preda la centrul de deșeuri. Pentru a evita accidentele, îndepărtați în primul rând cablul de rețea, respectiv cablul de la motorul electric.

Pericol de rănire datorită sculei de tăiere!

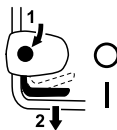
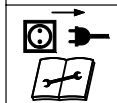
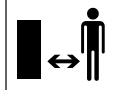
Nu lăsați niciodată nesupravegheat aparatul, chiar dacă aceasta este scos din funcțiune. Asigurați-vă că aparatul și scula de tăiere sunt depozitate în locuri inaccesibile copiilor.

5. Descrierea simbolurilor



Atenție!

Înainte de punerii în funcțiune, citiți instrucțiunile de utilizare.



Pericol de accidentare!

Țineți alte persoane la distanță de zona de pericol.

Pericol de accidentare!

Aveți grijă la cuțitul ascuțit. Cuțitul se mai rotește câteva secunde după comanda de oprire (frână motor/ cuțit). Se va opri motorul și se va scoate ștecherul din priză înainte de a lucra la scula de tăiere, înaintea lucrărilor de întreținere și curățare, înaintea verificării eventualelor defecțiuni la cablu și înaintea părăsirii aparatului.

Pericol de electrocutare!

Țineți cablul de alimentare la distanță de scula de tăiere.

RME 443:

Porniți motorul electric.

RME 443 C:

Porniți motorul electric.

RME 443 C:

Opriți motorul electric.

6. Conținutul pachetului

RME 443, RME 443 C:



Poz.	Denumire	Buc.
A	Aparat de bază	1
B	Parte superioară a coșului de colectare iarbă	1
C	Parte inferioară a coșului de colectare iarbă	1
D	Bolț	2
•	Instrucțiuni de utilizare	1
RME 443:		
E	Sistem de strângere rapidă	2
F	Șurub	2
G	Ghidaj cablu	1
H	Clemă cablu	1
I	Protecție ghidon	2
RME 443 C:		
J	Manșon	1
K	Șurub	1
L	Șaibă	2
M	Piuliță	1



Conținutul pachetului poate să difere în funcție de țară și de varianta de execuție.

7. Pregătirea aparatului pentru lucru

7.1 Generalități



Pericol de accidentare

Respectați instrucțiunile de siguranță din capitolul „Pentru siguranța dumneavoastră” (⇒ 4.).

- Pentru executarea tuturor operațiilor descrise, așezați aparatul pe o suprafață orizontală plană și rezistentă.

7.2 Montarea ghidonului simplu (RME 443 C)



- **1** Se introduce bucșa (J) în orificiul de pe ghidonul (1).
- **2** Se introduc ambele șaibe (L) cu bombarea spre interior, pe bucșă.
- **3** Se țin fixe manșonul (J) și șaibele (L) și se introduce împreună cu ghidonul (1) în consola ghidonului (2).
- **4** Se introduce piulița (M) în consola ghidonului, ca în figură.
- **5** Se introduce șurubul (K) din exterior spre interior prin orificiile de pe ghidonul (1) și de pe consola ghidonului (2) și se strânge. Cuplu de strângere: **18 - 22 Nm**

Montarea cablului electric:

- Se introduce prin apăsare cablul electric (3) în suportii de pe consola ghidonului și de pe ghidon (4, 5), ca în figură. Se introduce cablul electric în clema de cablu (6), se închide eclisa și se înclichetează.

7.3 Montarea ghidonului dublu (RME 443)



- Se introduce șurubul (F) prin orificiul ghidajului de cablu (G).
- Se menține partea superioară (2) a ghidonului pe părțile inferioare (1).
- Se prinde ghidajul de cablu (G) de cablul electric (3) și se introduce prin orificiul șurubul (F) din interior spre exterior.
- Se introduce prin orificii pe partea opusă șurubul (F), din interior spre exterior.
- Se introduce protecția ghidonului (I) și se înșurubează sistemul de strângere rapidă (E) pe șuruburile (F) (trebuie să rămână afară aproximativ un gang din filetul șurubului) și se rabate în sus.
- Se verifică montajul corect: Sistemele de strângere rapidă (E) trebuie strânse în așa fel încât ele să stea culcate pe ghidon, iar partea superioară a ghidonului să fie asamblată strâns cu partea inferioară a acestuia. Dacă ghidonul nu este montat strâns sau dacă sistemele de strângere rapidă nu stau în poziție corectă, se deschid sistemele respective și se rotesc până când strângerea este corectă.
- Se introduce cablul electric (3) în suportul (4) de pe consola ghidonului, ca în figură.

Montarea clemei de cablu:



Pericol de electrocutare!

Pentru a nu deteriora stratul izolant al ghidonului, clema de cablu se introduce numai cu mâna, fără a folosi scule (de exemplu ciocane sau șurubelnițe).

- Se apasă clema de cablu (H) pe partea superioară a ghidonului. Distanța dintre clema de cablu și întrerupător: **25 - 27 cm**
Se introduce cablul electric (3) în clema de cablu (H), ca în figură, apoi se închide eclisa (5) și se înclichetează.

7.4 Asamblarea coșului de colectare iarbă



- Se așează partea superioară (B) a coșului de colectare iarbă pe partea inferioară (C) a acestuia. Atenție la poziția corectă a ghidajelor.
- Se împing bolțurile (D) dinspre interior prin orificiile prevăzute în acest scop.
- Printr-o apăsare ușoară, se înclichetează partea superioară (B) a coșului de colectare iarbă în partea inferioară a acestuia.
- Se montează coșul de colectare a ierbiilor (⇒ 8.3).

8. Elemente de comandă

8.1 Cu un singur ghidon (RME 443 C)



Mașina de tuns iarba **RME 443 C** este echipată cu un singur ghidon reglabil.



Pericol de electrocutare!

Cablul electric trebuie să fie întotdeauna fixat în manșeta ghidonului și în consola acestuia.



Pericol de prindere!

Înainte de a acționa maneta de blocare (1), țineți cu o mână partea superioară (2) a ghidonului în poziția sa cea mai de sus și ridicați-o ușor (descărcați-o).

După acționarea manetei de blocare, partea superioară a ghidonului poate cădea sub greutatea proprie în poziția cea mai de jos.

Nu plasați niciodată degetele între ghidon și consola ghidonului (sub maneta de blocare).

1 Rabaterea ghidonului:

Poziția de transport (pentru curățarea aparatului, precum și pentru reducerea volumului în timpul transportului și al depozitării):

- Se apasă în jos și se menține apăsată maneta de blocare (1).
- Se rabate în față partea superioară a ghidonului (2) având grijă să nu se deterioreze cablul electric.

Poziția de lucru (pentru împingerea aparatului):

- Se rabate spre spate ghidonul (2), având grijă să se înclicheteze complet

2 Reglarea pe înălțime:

Înălțimea ghidonului simplu se poate regla în 2 trepte:

- Se apasă în jos și se menține apăsată maneta de blocare (1).
- Se aduce ghidonul (2) în poziția dorită.

- Se eliberează maneta de blocare (1), având grijă ca ghidonul să se înclicheteze complet.

8.2 Ghidon dublu (RME 443)



Pericol de prindere!

La slăbirea sistemelor de racord rapid, partea superioară a ghidonului se poate rabate. De aceea trebuie să țineți partea superioară (2) a ghidonului în punctul cel mai de sus cu una din mâini, în timp ce deschideți sistemele de racord rapid.

Poziția de transport (pentru curățarea aparatului, precum și pentru reducerea volumului în timpul transportului și al depozitării):

- Deschideți – rabateți în jos – sistemele de strângere rapidă (1), rabateți în față partea superioară a ghidonului (2) și aveți grijă ca prin aceasta să nu se deterioreze cablul electric.

Poziția de lucru (pentru împingerea aparatului):

- Se rabate în spate partea superioară (2) a ghidonului și se menține cu o mână în această poziție.
- Se închid sistemele de strângere rapidă (1) – se rabat în sus.

8.3 Coșul de colectare iarbă

Prinderea:



- Se deschide și se menține deschisă clapeta de evacuare (1).

- Se agață coșul de colectare iarbă (2) cu ciocurile de susținere în degajările (3) de la partea din spate a aparatului.

- Se închide clapeta de evacuare (1).

Scoaterea coșului:

- Se deschide și se menține deschisă clapeta de evacuare (1).
- Coșul de colectare iarbă (2) se ridică și se scoate spre spate.
- Se închide clapeta de evacuare (1).

8.4 Sistemul central de reglare a înălțimii de tăiere



Se pot regla 6 înălțimi diferite de tăiere.

Treapta 1 = 25 mm

Treapta 6 = 75 mm

Reglarea înălțimii de tăiere:

- Se prinde mânerul (1), se trage maneta (2) în sus și se menține în această poziție.
- Se reglează înălțimea dorită de tăiere prin deplasarea aparatului în sus și în jos. Înălțimea de tăiere actuală poate fi citită la indicatorul de înălțime de tăiere (3) cu ajutorul marcajului (4).
- Se eliberează maneta de blocare (2) și se lasă să se înclicheteze.

8.5 Indicatorul nivelului de umplere



Coșul de colectare a ierbii este prevăzut cu un indicator pentru nivelul de umplere (1) plasat în partea superioară a coșului respectiv.

Curentul de aer, care apare ca rezultat al rotirii cuțitului și care asigură umplerea coșului, ridică indicatorul nivelului de umplere (2):

Coșul de colectare a ierbii este umplut cu materialul tăiat.

Pe măsură ce coșul de colectare a ierbii se umple cu iarbă, se reduce debitul de aer și indicatorul nivelului de umplere coboară (3):

- Se golește coșul de colectare a ierbii care s-a umplut (⇒ 11.5).

9. Indicații pentru lucru

9.1 Generalități



Pericol de accidentare!

Se desfac imediat eventualele bucle formate pe cablu.

În timpul tunderii, țineți cablul de alimentare în spatele dvs. La tundere, cablurile pot fi tăiate din neatenție sau pot produce împiedicări. Din aceste motive, ele prezintă un risc ridicat de accident. În consecință, se va tunde astfel încât cablul de alimentare să fie mereu vizibil în zona de gazon deja tunsă.

Se poate obține un gazon frumos și des prin tunderea frecventă și păstrarea scurtă a acestuia.

Într-o climă caldă și uscată, nu se va tunde gazonul prea scurt deoarece, în caz contrar, acesta va fi ars de soare și va deveni neaspectuos!

Cu un cuțit ascuțit se obține un aspect mai frumos al gazonului decât cu un cuțit tocit; din acest motiv, cuțitul trebuie ascuțit în mod regulat (distribuitorul STIHL).

9.2 Încărcarea corectă a motorului electric

Nu se va porni mașina de tuns iarba în iarbă înaltă, respectiv în cea mai mică înălțime de tăiere.

Este permisă solicitarea mașinii de tuns iarba numai până la nivelul la care turația motorului nu scade sensibil.

Dacă turația scade, alegeți o înălțime de tăiere mai mare și/sau reduceți viteza de avansare.

9.3 Dacă se blochează cuțitul

Se oprește imediat motorul electric și se scoate conectorul de siguranță. Apoi se elimină cauza defecțiunii.

9.4 Protecția termică la suprasarcină a motorului electric

Dacă, în timpul lucrului, apare o supraîncărcare a motorului electric, protecția termică la suprasarcină încorporată oprește automat motorul electric.

Cauze ale unei suprasarcini:

- tunderea în iarbă prea înaltă sau înălțime de tundere reglată la nivel prea mic,
- viteză de înaintare prea mare,
- curățare insuficientă a traseului aerului de răcire (fante de aspirație)

- cuțitul este tocit sau uzat,
- cablu de alimentare inadecvat sau prea lung – cădere de tensiune (⇒ 11.1).

Repunerea în funcțiune

După o perioadă de răcire de până la 10 minute (în funcție de temperatura ambiantă), aparatul se repune în funcțiune în mod normal (⇒ 11.).

10. Dispozitive de siguranță

Aparatul este echipat cu mai multe sisteme de siguranță pentru funcționarea sigură și pentru protecția împotriva utilizării necorespunzătoare.



Pericol de accidentare!

Dacă este identificat un defect la dispozitivele de siguranță, aparatul nu trebuie pus în funcțiune. Adresați-vă unui distribuitor autorizat; STIHL recomandă distribuitorii autorizați STIHL.

10.1 Dispozitive de protecție

Mașina de tuns iarba este echipată cu dispozitive de protecție, care împiedică contactul accidental cu cuțitul și cu materialul tăiat evacuat în exterior. Acestea sunt carcasa, clapeta de evacuare, coșul de colectare iarbă și ghidonul montat corect.

10.2 Comanda bimanuală

Motorul electric poate fi pornit numai dacă se apasă și se menține apăsat cu mâna dreaptă butonul de pornire și dacă, după aceasta, se trage spre ghidon cu mâna stângă maneta de oprire motor.

10.3 Frâna motorului electric

După eliberarea manetei de oprire motor, cuțitul se oprește în mai puțin de 3 secunde.

O frână integrată în motorul electric scurtează durata rotirii inerțiale până la oprirea completă a cuțitelor.

11. Punerea în funcțiune a aparatului

11.1 Conectarea aparatului la alimentarea electrică



Pericol de electrocutare!

Respectați instrucțiunile de siguranță din capitolul „Pentru siguranța dumneavoastră” (⇒ 4.8).

În cazul utilizării unui tambur cu cablu, cablul respectiv trebuie să fie complet derulat deoarece, în caz contrar, din cauza rezistenței electrice, pot apărea pierderi de putere și supraîncălzire.

Pentru alimentare trebuie utilizate numai cabluri care nu sunt mai ușoare decât cablurile cu izolație din cauciuc **H07 RN-F DIN/VDE 0282**.

Secțiune minimă:

până la 25 m lungime: 3 x 1,5 mm²

până la 50 m lungime: 3 x 2,5 mm²

Conectoarele cablului de alimentare trebuie să fie din cauciuc sau îmbrăcate în cauciuc și trebuie să corespundă standardului **DIN/VDE 0620**.

Tensiunea și frecvența rețelei trebuie să corespundă cu datele de pe eticheta cu caracteristici, respectiv cu datele din capitolul „Date tehnice” (⇒ 18.).

Cablul de rețea trebuie protejat prin siguranțe în mod suficient (⇒ 18.).

Acest aparat este prevăzut să funcționeze la o rețea de alimentare electrică cu o impedanță a sistemului Z_{\max} la punctul de alimentare (branșamentul locuinței) de maximum **0,49 Ohmi** (la 50 Hz).

Utilizatorul se va asigura că aparatul va fi folosit numai într-o rețea care îndeplinește aceste condiții. Dacă este necesar, se pot solicita informații referitoare la impedanța rețelei la întreprinderea locală de furnizare a energiei electrice.

11.2 Sistemul de detensionare a cablului




În timpul lucrului, sistemul de detensionare a cablului împiedică o decuplare nedorită a cablului de alimentare și astfel o eventuală deteriorare a racordului de alimentare de pe aparat.

De aceea, cablul de alimentare trebuie introdus prin sistemul de detensionare.

- Formați o buclă cu cablul de alimentare (1) și treceți-o prin deschiderea (2).
- Treceți bucla peste cârligul (3) și trageți-o strâns.

11.3 Pornirea mașinii de tuns iarba



 Nu se va porni motorul electric în iarbă înaltă sau la înălțimea minimă de tăiere, deoarece pornirea este mai dificilă în aceste condiții.

- Se apasă butonul de pornire (1) și se menține apăsat. Se trage spre ghidon și se menține în această poziție maneta de oprire (2) a motorului.
- Butonul de pornire (1) poate fi eliberat după acționarea manetei de oprire (2) a motorului.

11.4 Oprirea mașinii de tuns iarba



- Se eliberează maneta de oprire (1) a motorului. Motorul electric și cuțitul se opresc complet după câteva secunde de rotire inerțială.

11.5 Golirea coșului de colectare a ierbii



Pericol de accidentare!

Din motive de siguranță, înainte de scoaterea coșului de colectare a ierbii, motorul electric trebuie oprit.

- Se scoate coșul de colectare a ierbii. (⇒ 8.3)
- Se deschide coșul de colectare a ierbii, eliberând clema de închidere (1). Se rabate în sus partea superioară (2) a coșului și se menține în această poziție. Se rabate spre spate coșul de colectare a ierbii și se golește materialul tăiat.
- Se închide coșul de colectare a ierbii.
- Se montează coșul de colectare a ierbii. (⇒ 8.3)

11.6 Zona de lucru a operatorului



- Din motive de siguranță, când motorul electric funcționează, operatorul trebuie să se plaseze întotdeauna în zona de lucru din spatele ghidonului. Se va păstra permanent distanța de siguranță asigurată de ghidon.
- Mașina de tuns iarba poate fi folosită numai de o singură persoană; alte persoane trebuie ținute la distanță de zona de pericol. (⇒ 4.)

12. Întreținerea

12.1 Generalități



Pericol de accidentare!

Respectați instrucțiunile de siguranță din capitolul „Pentru siguranța dumneavoastră” (⇒ 4.).

Întreținerea anuală de către distribuitorul autorizat:

Mașina de tuns iarba trebuie verificată o dată pe an de către un distribuitor autorizat. STIHL recomandă distribuitorii autorizați STIHL.

12.2 Curățarea aparatului



Interval de întreținere: După fiecare utilizare

- Aparatul se curăță numai cu apă, folosind o perie sau o lavetă. Depunerile de resturi de iarbă se vor desprinde cu un băț de lemn. Dacă este necesar, se va utiliza un detergent special (de exemplu detergent special STIHL).
- Nu se va îndrepta niciodată jetul de apă sau aparatul de curățare sub presiune asupra întrerupătorului, a pieselor motorului, a garniturilor și a lagărelor.



Pericol de accidentare!

Înainte de rabatarea în sus a mașinii de tuns iarba, așezați-o pe o suprafață de sprijin solidă, orizontală și plană. În timpul lucrărilor efectuate în poziția de curățare, aparatul se poate răsturna. Se va sta permanent lateral față de aparat. Nu se va lucra niciodată în fața sau în spatele aparatului.



Pentru ușurarea operațiilor de curățare, se recomandă ca, înainte de a așeza aparatul, să se selecteze poziția de tăiere cea mai înaltă.

Poziția de curățare RME 443:

- Se desprinde coșul de colectare iarbă. (⇒ 8.3)
- Se ține de partea superioară (1) a ghidonului și se deschid sistemele de strângere rapidă – se rabat în jos.
- Se plasează spre spate partea superioară (1) a ghidonului.

- Se deschide și se menține deschisă clapeta de evacuare (2).
- Se ridică din față aparatul și se plasează în poziția de curățare ca în figură. Se verifică așezarea sigură a aparatului.

Poziția de curățare RME 443 C:



Pericol de prindere!

După acționarea manetei de blocare, partea superioară a ghidonului poate cădea sub greutatea proprie în poziția cea mai de jos. Nu plasați niciodată degetele între ghidon și consola ghidonului (sub maneta de blocare).

- Se desprinde coșul de colectare iarbă. (⇒ 8.3)
- Se deschide și se menține deschisă clapeta de evacuare (2).
- Se apasă în jos cu degetul mare maneta de blocare (3) și se menține în această poziție.
- Se prinde aparatul din față de mâner și se basculează încet spre spate.
- Se eliberează clapeta de evacuare (2) și se verifică așezarea sigură a aparatului.

12.3 Motorul electric și roțile

Motorul electric nu necesită întreținere. Lagărele roților nu necesită întreținere.

12.4 Partea superioară a ghidonului RME 443

Interval de întreținere: Înainte de fiecare utilizare

Partea superioară a ghidonului este îmbrăcată cu un strat izolant. În cazul în care acesta prezintă deteriorări, partea superioară a ghidonului trebuie înlocuită.

12.5 Întreținerea cuțitului



Interval de întreținere: Înainte de fiecare utilizare

- Se rabate în sus mașina de tuns iarba, în poziția de curățare. (⇒ 12.2)
- Se curăță cuțitul (1) și se controlează dacă nu prezintă deteriorări (ciobituri sau fisuri) sau o uzură pronunțată; dacă este cazul, se înlocuiește.
- Se verifică grosimea cuțitului în cel puțin 5 locuri, folosind un șubler (nu este inclus în furnitură). Grosimea minimă trebuie să existe și în zona aripioarelor cuțitului.
- Se așează o riglă (2) pe muchia anterioară a cuțitului și se măsoară reducerea lățimii datorită ascuțirii.



Pericol de accidentare!

Un cuțit uzat sau deteriorat se poate rupe și poate provoca răni grave. Din acest motiv, instrucțiunile de întreținere a cuțitului trebuie respectate în mod obligatoriu.

Cuțitele se uzează în mod diferit, în funcție de locul și de durata de utilizare. Dacă utilizați aparatul pe sol nisipos sau dacă-l utilizați frecvent în condiții uscate, cuțitul este solicitat mai mult și se uzează mai rapid față de durata medie.

Limite de uzură:

Distanța A:

Tăișurile pot fi scurtate prin ascuțire cu maximum **15 mm**.

Distanța B:

Lățimea minimă a cuțitului nu trebuie să scadă sub **39 mm**.

Distanța C:

Grosimea cuțitului trebuie să fie în orice loc de cel puțin **2 mm**. Verificarea se face cu ajutorul unui șubler.

Dacă pe mașina de tuns iarba nu este montat cuțitul livrat cu mașina ci, de exemplu, un cuțit multiplu ce poate fi procurat ca accesoriu special, se aplică în mod corespunzător alte limite de uzură.

12.6 Demontarea și montarea cuțitului



Pentru a nu se produce deteriorarea șurubului cuțitului, utilizați la slăbirea, respectiv strângerea lui, un cap de cheie tubulară potrivit, cu hexagon de 22 mm (nu este inclus în furnitură).

1 Demontarea:

- Se utilizează o bucată de lemn adecvată (1) pentru a ține contra de cuțitul (2).
- Se deșurubează șurubul cuțitului (3). Se scot cuțitul (2) și șurubul (3) al acestuia.

2 Montarea:



Pericol de accidentare!

Cuțitul (2) poate fi montat numai ca în figură. Clemele (6) trebuie să fie orientate în jos (spre gazon) iar aripioarele îndoite ale cuțitului trebuie să fie orientate în sus (spre aparat).

Cuplul de strângere prescris pentru șurubul de fixare a cuțitului de **10 - 15 Nm** se va respecta cu precizie, deoarece de valoarea sa depinde fixarea sigură a sculei de tăiere. Șurubul (3) al cuțitului se asigură suplimentar cu **Loctite 243**.

La fiecare înlocuire a cuțitului, se va înlocui șurubul (3) al cuțitului cu unul nou.

- Se curăță suprafața de așezare a cuțitului și bucșa cuțitului.

- Se așează cuțitul (2) cu aripioarele îndoite în sus pe bucșa cuțit. Ciocurile de susținere (4) trebuie poziționate în orificiile (5).
- Se utilizează o bucată de lemn adecvată (1) pentru a ține contra de cuțitul (2).
- Se înșurubează șurubul (3) al cuțitului și se strânge cu un cuplu de **10 - 15 Nm**.

12.7 Ascuțirea cuțitului



Pericol de accidentare!

Înainte de montare, se va verifica dacă cuțitele nu sunt deteriorate. Cuțitul trebuie înlocuit dacă se pot identifica ciobituri sau fisuri, dacă tăișurile au fost îngustate prin ascuțire cu mai mult de 15 mm sau dacă respectivul cuțit s-a subțiat în vreun loc sub 2 mm (⇒ 12.5).

STIHL recomandă ca ascuțirea cuțitului să fie făcută de un specialist. În cazul ascuțirii incorecte a cuțitului (unghi de ascuțire incorect, dezechilibru etc.), este afectată funcționarea aparatului.

Instrucțiuni de ascuțire:

- Se demontează cuțitul (⇒ 12.6).
- La ascuțire, cuțitele se vor răci, de exemplu cu apă. Nu este permisă apariția unei colorații albastre, respectiv a decăririi; în caz contrar rezistența tăișului se reduce.
- Pentru a evita vibrațiile datorate dezechilibrării, cuțitele se vor ascuți uniform.
- Se va respecta un unghi de ascuțire de 30°.

- Dacă este cazul, după operația de ascuțire se va înlătura bavura produsă pe muchia de tăiere folosind o hârtie abrazivă fină.

12.8 Conservarea (pauza de iarnă)

Păstrați aparatul într-un spațiu uscat, închis și fără praf. Asigurați-vă că aparatul este depozitat în locuri inaccesibile copiilor.

Mașina de tuns iarba se va trece în conservare numai în stare sigură de funcționare; dacă este necesar, se va rabate ghidonul.

Mențineți toate piulițele, bolțurile și șuruburile bine strânse, înlocuiți plăcuțele de pericol și avertizare de pe aparat devenite ilizibile, verificați întreaga mașină cu privire la uzură sau deteriorări. Înlocuiți piesele uzate sau deteriorate.

Eventualele defecțiuni la aparat vor fi remediate din principiu înainte de depozitare.

În cazul unei pauze îndelungate în funcționarea mașinii de tuns iarba (pauză de iarnă), se vor avea în vedere următoarele puncte:

- Se vor curăța cu atenție toate piesele exterioare ale aparatului.
- Toate piesele mobile se vor unge bine cu ulei, respectiv vaselină.

13. Transportul

13.1 Transportul



Pericol de accidentare!

Înainte de transport, aveți în vedere capitolul „Pentru siguranța dvs.”. (⇒ 4.)

Pentru transport se va purta întotdeauna îmbrăcăminte adecvată de protecție (încălțăminte de protecție, mănuși de lucru rezistente).

Înainte de ridicării, respectiv a transportului, scoateți întotdeauna ștecherul cablului din priză. STIHL recomandă, din motive de siguranță, ca aparatul să fie ridicat, respectiv transportat, numai cu ajutorul unei a doua persoane. Înainte de ridicare, se va avea în vedere greutatea indicată în capitolul „Specificații tehnice”.

Deplasarea aparatului:

- Două persoane:
Aparatul se ridică exclusiv apucând de mânerul din față (1) și de ghidonul (3). Se va păstra întotdeauna o distanță suficientă a cuțitului față de corp, în special față de picioare.
- O singură persoană:
Aparatul se ridică, respectiv transportă, cu o mână la mijlocul mânerului de transport superior (2) și cu cealaltă mână pe mânerul de transport inferior (1).

Ancorarea aparatului pe mijloace de transport:

- Se asigură aparatul pe suprafața de transport cu mijloace adecvate de fixare.
- Cablurile, respectiv chingile, se fixează de punctele marcate (4).

14. Reducerea uzurii și evitarea deteriorărilor

Indicații importante pentru întreținerea și îngrijirea grupeii de produse

Mașină de tuns iarba, condusă manual și alimentată de la rețea (STIHL RME)

Firma STIHL nu își asumă nicio răspundere pentru daune materiale și vătămări corporale care se produc prin nerespectarea indicațiilor din instrucțiunile de utilizare, în special în ceea ce privește siguranța, utilizarea și întreținerea, precum și din cauza utilizării unor accesorii sau piese de schimb neatestate.

Vă rugăm să respectați neapărat următoarele indicații importante pentru evitarea deteriorărilor sau a uzurii excesive a aparatului dumneavoastră STIHL:

1. Piese de uzură

Chiar și în cazul utilizării conform destinației, unele piese ale aparatului STIHL sunt supuse unei uzuri normale și trebuie, în funcție de modul și durata de utilizare, să fie înlocuite la timp.

Printre acestea se numără:

- Cuțitul

2. Respectarea indicațiilor cuprinse în aceste instrucțiuni

Utilizarea, întreținerea și depozitarea aparatului STIHL trebuie să se efectueze conform celor descrise în aceste instrucțiuni de utilizare. Toate deteriorările cauzate de nerespectarea instrucțiunilor de siguranță, exploatare și întreținere, cad în sarcina exclusivă a utilizatorului.

Acest lucru este valabil în special pentru:

- cablu de alimentare insuficient dimensionat (secțiune).
- alimentare electrică eronată (tensiune).
- modificări ale produsului neautorizate de firma STIHL.
- utilizare pe aparat a unor scule sau accesorii care nu sunt permise, nu sunt adecvate sau care sunt de o calitate inferioară.
- utilizare neconformă cu destinația produsului.
- utilizare a produsului la manifestări sportive sau concursuri.
- defecte cauzate de utilizarea în continuare a produsului cu componente defecte.

3. Lucrări de întreținere

Toate lucrările prezentate în capitolul „Întreținere” trebuie executate în mod regulat.

În măsura în care aceste lucrări nu sunt efectuate de utilizatorul însuși, se va dispune efectuarea lor de către un distribuitor autorizat.

STIHL recomandă efectuarea de lucrări de întreținere și reparație numai la distribuitorul autorizat STIHL.

Distribuitorii autorizați STIHL sunt instruiți în permanență și dispun de informațiile tehnice necesare.

Dacă aceste lucrări sunt omise, pot apărea defecte care cad exclusiv în sarcina utilizatorului.

Printre acestea se numără:

- defecțiuni ale motorului electric ca urmare a unei curățări insuficiente a traseului aerului de răcire (fante de aspirație),
- coroziune și alte defecțiuni rezultate în urma unei depozitări necorespunzătoare,
- defecțiuni ale aparatului datorate utilizării unor piese de schimb de calitate inferioară,
- defecțiuni ale motorului rezultate din neefectuarea la timp sau efectuarea insuficientă a operațiilor de întreținere, respectiv defecțiuni datorate lucrărilor de întreținere sau reparație care nu au fost efectuate în atelierele unor distribuitori de specialitate.

15. Protecția mediului



Iarba tunsă nu trebuie aruncată la gunoi, ci trebuie transformată în compost.

Ambalajul, aparatul și accesoriiile sunt realizate din materiale reciclabile și se vor evacua la deșeuri în mod corespunzător.

Evacuarea separată și corectă la deșeuri a resturilor de material stimulează reutilizarea în fabricație a materialelor de valoare. Din acest motiv, după trecerea perioadei normale de utilizare, aparatul trebuie predat la un centru de colectare

materiale de valoare. Pentru evacuarea la deșeuri, aveți în vedere indicațiile cuprinse în capitolul „Evacuarea la deșeuri“ (⇒ 4.9).

Adresați-vă unui centru de reciclare sau distribuitorului dvs. autorizat pentru a afla cum trebuie evacuate în mod corespunzător la deșeuri produsele care nu mai sunt folosite.

16. Piese de schimb cerute mai frecvent

Cuțit

6338 702 0100

Șurub cuțit

6310 760 2800



Elementele de fixare a cuțitului (de exemplu șurubul cuțitului) trebuie înlocuite la schimbarea cuțitului, respectiv la montarea acestuia. Piese de schimb se pot obține de la distribuitorii autorizați STIHL.

17. Declarația de conformitate UE

17.1 Mașină de tuns iarba, condusă manual și alimentată de la rețea (STIHL RME)

STIHL Tirol GmbH
Hans Peter Stihl-Straße 5
A-6336 Langkampfen
Austria

declară pe proprie răspundere, că mașina

Mașină de tuns iarba, condusă manual și alimentată de la rețeaua electrică (STIHL RME)

Marca de fabricație: STIHL
Tip: RME 443.0
RME 443.0 C
6338
Număr de identificare serie

se conformează următoarelor directive CE:
2000/14/EC, 2011/65/EU, 2014/30/EU, 2006/42/EC

Produsele sunt proiectate și fabricate în conformitate cu următoarele standarde: EN 60335-1, EN 60335-2-77

Pentru dezvoltarea și fabricarea produselor se aplică versiunile standardelor în vigoare la data fabricației.

Procedura utilizată pentru evaluarea conformității:
Anexa VIII (2000/14/EC)

Numele și adresa organismului de atestare desemnat:

TÜV Rheinland LGA Products GmbH
Tillystraße 2
D-90431 Nürnberg

Alcătuirea și păstrarea documentației tehnice:
Sven Zimmermann
STIHL Tirol GmbH

Anul de fabricație și numărul mașinii sunt indicate pe eticheta cu caracteristici a aparatului.

Nivel de putere acustică măsurat:
94,0 dB(A)

Nivel maxim al puterii acustice:
96 dB(A)

Langkampfen,
2019-01-02 (AAAA-LL-ZZ)

STIHL Tirol GmbH

Sven Zimmermann

Șef de departament construcții

18. Specificații tehnice

RME 443.0 / RME 443.0 C:

Număr de identificare serie	6338
Motor, tip constructiv:	motor electric
Tip:	motor universal de c.a.
Tensiune:	230 V~
Putere consumată:	1500 W
Frecvență:	50 Hz
Siguranță:	7 A
Clasă de protecție:	II
Grad de protecție:	IPX 4
Dispozitiv de tăiere:	suport cuțit
Lățime de tăiere:	41 cm
Turație dispozitiv de tăiere:	2900 rot/min
Acționare suport cuțit:	permanentă
Cuplu de strângere șurub cuțit:	10 - 15 Nm
Diametru roată față:	180 mm

RME 443.0 / RME 443.0 C:

Diametru roată spate:	200 mm
Coș de colectare iarbă:	55 l
Înălțimea de tăiere:	25 - 75 mm

RME 443.0:

Conform directivei 2000/14/EC:	
Nivel garantat de putere acustică L_{WAAd} :	96 dB(A)
Conform directivei 2006/42/EC:	
Nivel de presiune acustică la locul de muncă L_{pA} :	82 dB(A)
Incertitudine K_{pA} :	2 dB(A)

Factor de vibrații indicat conform EN 12096:

Valoare măsurată	
a_{hw} :	1,40 m/sec ²
Incertitudine K_{hw} :	0,70 m/sec ²
Măsurătoare conform EN 20643	
L//H:	138/49/107 cm
Greutate:	20 kg
Greutate (numai pentru Marea Britanie):	21 kg

RME 443.0 C:

Conform directivei 2000/14/EC:	
Nivel garantat de putere acustică L_{WAAd} :	96 dB(A)
Conform directivei 2006/42/EC:	
Nivel de presiune acustică la locul de muncă L_{pA} :	82 dB(A)
Incertitudine K_{pA} :	2 dB(A)

RME 443.0 C:

Factor de vibrații indicat conform EN 12096:	
Valoare măsurată	
a_{hw} :	1,30 m/sec ²
Incertitudine K_{hw} :	0,65 m/sec ²
Măsurătoare conform EN 20643	
L//H:	138/49/108 cm
Greutate:	22 kg

19. Identificarea cauzelor defecțiunilor

✳️ apelați eventual la un distribuitor autorizat; STIHL recomandă distribuitorii autorizați STIHL.

Defecțiune:

Motorul electric nu pornește

Cauză posibilă:

- lipsă tensiune alimentare
- cablul de alimentare, ștecherul de alimentare, respectiv conectorul sau întrerupătorul sunt defecte
- butonul de pornire nu este apăsat
- motorul electric este supraîncărcat datorită ierbii prea înalte sau prea umede
- protecția motorului electric este activată
- carcasa aparatului este înfundată
- siguranța din ștecher este defectă (variante pentru Marea Britanie)

Remediu:

- Se verifică siguranțele (⇒ 11.1)
- Se controlează cablul/ștecherul/întrerupătorul, eventual se înlocuiesc (⇒ 11.1)
- Se apasă butonul de pornire (⇒ 11.3)
- Nu se pornește motorul electric în iarbă înaltă; se adaptează înălțimea de tundere (⇒ 8.4)

- Se lasă aparatul să se răcească (⇒ 9.4)
- Se curăță carcasa aparatului (⇒ 12.2)
- Se schimbă siguranța din ștecher (✳️)

Defecțiune:

Siguranța de rețea declanșează frecvent

Cauză posibilă:

- Cablu de alimentare necorespunzător
- Supraîncărcare a rețelei electrice
- Aparatul este supraîncărcat datorită cosirii în iarbă prea înaltă sau prea umedă

Remediu:

- Se utilizează un cablu de alimentare corespunzător (⇒ 11.1)
- Se conectează aparatul pe alt circuit electric
- Se adaptează înălțimea de tundere și viteza de tundere la condițiile de lucru (⇒ 8.4)

Defecțiune:

Vibrații puternice în timpul utilizării

Cauză posibilă:

- Șurubul cuțitului s-a slăbit
- Cuțitul nu este echilibrat

Remediu:

- Se strânge șurubul cuțitului (⇒ 12.6)
- Se reascute (se echilibrează) sau se înlocuiește cuțitul (⇒ 12.7)

Defecțiune:

Tăiere neaspectuoasă, gazonul se îngălbenesc

Cauză posibilă:

- Cuțitul este tocit sau uzat

- Viteza de avans este prea mare pentru înălțimea de tundere

Remediu:

- Se reascute sau se înlocuiește cuțitul (⇒ 12.7)
- Se reduce viteza de avans și/sau se alege înălțimea corectă de tundere (⇒ 8.4)

Defecțiuni:

Pornire grea sau puterea motorului electric scade în timpul lucrului

Cauză posibilă:

- Tăiere de iarbă prea înaltă sau prea umedă
- Carcasa aparatului este înfundată

Remediu:

- Se adaptează înălțimea de tundere și viteza de tundere la condițiile de lucru (⇒ 8.4)
- Se curăță carcasa aparatului (pentru curățare se scoate ștecherul din priză) (⇒ 12.2)

Defecțiuni:

Canalul de evacuare este înfundat

Cauză posibilă:

- Cuțitul este uzat
- Cosire de iarbă prea înaltă sau prea umedă

Remediu:

- Se înlocuiește cuțitul (⇒ 12.7)
- Se adaptează înălțimea de tundere și viteza de tundere la condițiile de lucru (⇒ 8.4)

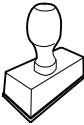
20. Planul de întreținere

20.1 Confirmare de predare

Model: _____

Număr de serie:

Data:



Următoarea operație de întreținere


Data:


20.2 Confirmare de service



Cu ocazia lucrărilor de întreținere, prezentați aceste instrucțiuni de utilizare distribuitorului dvs. autorizat STIHL.

Acesta confirmă în rubricile formularului efectuarea lucrărilor de service.

 Operație de service efectuată la data de

 Data următoarei operații de service

Скъпи купувачи,

Ние се радваме, че сте избрали изделие на фирмата STIHL. Ние разработваме и произвеждаме продукти с най-високо качество в съответствие с изискванията на нашите клиенти. По този начин продуктите ни се отличават с висока надеждност дори при приложението им в най-тежки условия на експлоатация.

STIHL също така държи на най-високото качество в обслужването. Сътрудниците в специализираните ни търговски обекти са готови да Ви дадат компетентна консултация и съвети, както и да поемат комплексното техническо обслужване на закупените от Вас апарати.

Благодарим Ви за доверието и Ви пожелаваме удоволствие при ползването на изделието от фирмата STIHL.



Д-р Nikolas Stihl

**ВАЖНО! ПРОЧЕТЕТЕ ПРЕДИ
УПОТРЕБА – И СЪХРАНЯВАЙТЕ.**

1. Съдържание

За тази инструкция за експлоатация	212	Централна настройка височината на косене	222
Общи указания	212	Индикатор за равнището на запълване	222
Указания за четене на инструкцията за експлоатация	212	Указания за работа	222
Различни варианти за отделните страни	213	Общи указания	222
Описание на уреда	213	Правилно натоварване на електродвигателя	223
За Вашата безопасност	213	В случай че ножът за косене блокира	223
Общи указания	213	Защита срещу топлинно претоварване на електродвигателя	223
Облекло и екипировка	214	Защитни приспособления	223
Транспортиране на уреда	215	Защитни приспособления	223
Преди работа	215	Управление с две ръце	223
По време на работа	215	Инерционна спирачка на електродвигателя	223
Поддръжка, почистване, ремонт и съхранение	217	Пускане на уреда в експлоатация	224
Съхранение при продължително неизползване на уреда	218	Свързване на уреда към електрическата мрежа	224
Внимание – опасност от токов удар	218	Приспособление за изтегляне и прибиране на кабела	224
Изхвърляне	219	Включване на косачката	224
Описание на символите	219	Изключване на косачката	224
Окомплектовка	220	Изпразване на коша за трева	224
Подготовка на уреда за пускане в експлоатация	220	Работна зона на оператора	224
Общи указания	220	Поддръжка	225
Монтаж на моно-ръкохватката (RME 443 C)	220	Общи указания	225
Монтаж на двойната ръкохватка (RME 443)	220	Почистване на уреда	225
Сглобяване на коша за трева	221	Електродвигател и колела	225
Командни елементи	221	Горна част на ръкохватката RME 443	226
Моно-ръкохватка (RME 443 C)	221	Поддръжка на ножовете за косене	226
Двойна ръкохватка (RME 443)	222	Демонтиране и монтиране на ножа за косене	226
Кош за трева	222	Наточване на ножа за косене	227

Съхранение на уреда (през зимата)	227
Транспортиране	227
Транспортиране	227
Минимизиране на износването и предотвратяване на повреди	228
Опазване на околната среда	229
Обичайни резервни части	229
ЕС Декларация за съответствие	229
Косачка, ръчноводена с мрежово захранване (STIHL RME)	229
Технически данни	230
Откриване на повреди	230
Сервизен план	231
Потвърждение за предаване	231
Потвърждение за извършена сервизна поддръжка	231

2. За тази инструкция за експлоатация

2.1 Общи указания

Тази инструкция за експлоатация е **оригинална инструкция за експлоатация** от производителя по смисъла на Директива 2006/42/ЕС на Европейския парламент и на Съвета.

STIHL работи непрекъснато за усъвършенстване на асортимента си; затова си запазваме правото на промени във формата, техниката и оборудването.

Ето защо данните и илюстрациите в настоящата инструкция не могат да бъдат основание за предявяване на каквито и да е претенции.

В тази инструкция за експлоатация може да има описани модели, които не са налични във всяка страна.

Тази инструкция за експлоатация е защитена от авторското право. Всички права са запазени, по-специално правото на размножаване, превод и обработка с електронни системи.

2.2 Указания за четене на инструкцията за експлоатация

Фигурите и текстовете описват определени стъпки на действие.

Всички поставени върху уреда пиктограми са пояснени в тази инструкция за експлоатация.

Посока на погледа:

Посока на погледа при употреба на „**наляво**“ и „**надясно**“ в инструкцията за експлоатация:

Потребителят е застанал зад уреда и гледа напред по посока на движението.

Препратка към глава:

Препратките към глави и раздели за допълнителни обяснения се отбелязват със стрелка. Следният пример показва препратка към глава: (⇒ 4.)

Обозначаване на пасажи от текста:

Описаните указания могат да бъдат обозначени по различен начин.

Работни стъпки, които изискват действие от страна на потребителя:

- Развийте болта (1) с отвертка, задействайте лоста (2)...

Общи изброявания:

- Използване на продукта при спортни или състезателни мероприятия

Текстове с допълнително значение:

Тези пасажи са обозначени с един от описаните по-долу символи, за да бъдат по-добре открити в инструкцията за експлоатация.



Опасност!

Опасност от злополука и тежко нараняване на хора. Извършването на определени действия е необходимо или трябва да се избягва определено поведение.



Предупреждение!

Опасност от нараняване на хора. Извършването на определени действия предпазва от възможни или вероятни наранявания.



Внимание!

Леки наранявания или материални щети могат да бъдат предотвратени с извършване на определени действия.



Указание

Информация за по-добро използване на уреда и за избягване на евентуалното му неправилно обслужване.

Текстове, отнасящи се към фигури:

Фигурите, на които е показан начинът на употреба на уреда, се намират в началото на инструкцията за експлоатация.

Този символ показва връзката между фигурите в началото и съответния текст в инструкцията за експлоатация.



2.3 Различни варианти за отделните страни

В зависимост от страната, в която се използва уредът, STIHL доставя уреди с различни щепсели и прекъсвачи.

На фигурите са показани уреди с европейски щепсел; включването в мрежата на уреди с друг стандарт щепсели се извършва по същия начин.

3. Описание на уреда



RME 443:

- 1 Горна част на ръкохватката
- 2 Бързозатегателно приспособление
- 3 Долна част на ръкохватката
- 4 Капак на двигателя
- 5 Предно колело
- 6 Предна ръкохватка
- 7 Табелка за мощността с машинен номер
- 8 Корпус
- 9 Задно колело
- 10 Лост за настройка височината на косене
- 11 Задна ръкохватка
- 12 Кош за трева
- 13 Индикатор за равнището на запълване (кош за трева)
- 14 Лост за спиране на двигателя
- 15 Пусков бутон
- 16 Включване в мрежата
- 17 Приспособление за изтегляне и прибиране на кабела

RME 443 C:

- 18 Горна част на ръкохватката
- 19 Фиксаторен лост на двойната ръкохватка
- 20 Конзола на двойната ръкохватка
- 21 Капак на двигателя
- 22 Предно колело
- 23 Предна ръкохватка
- 24 Табелка за мощността с машинен номер
- 25 Корпус
- 26 Задно колело
- 27 Лост за настройка височината на косене
- 28 Задна ръкохватка
- 29 Кош за трева
- 30 Индикатор за равнището на запълване (кош за трева)
- 31 Лост за спиране на двигателя
- 32 Включване в мрежата
- 33 Приспособление за изтегляне и прибиране на кабела
- 34 Пусков бутон

4. За Вашата безопасност

4.1 Общи указания



Непременно спазвайте тези правила за техника на безопасност при работа с уреда.



Преди първото пускане на уреда в действие трябва да прочетете внимателно цялата инструкция за експлоатация.

Съхранявайте старателно инструкцията за експлоатация, за да я ползвате и в бъдеще.

Тези предпазни мерки (списъкът не е пълен) са задължителни за Вашата безопасност. Винаги използвайте уреда разумно и отговорно и не забравяйте, че потребителят носи отговорност при злополука с трети лица или материални щети по тяхната собственост.

Запознайте се с елементите за управление и с употребата на уреда.

Уредът да се използва само от лица, които са прочели инструкцията за експлоатация и са запознати с начина на работа с него. Преди първото пускане на уреда в експлоатация всеки потребител трябва да се постарее да получи компетентна и практическа подготовка за работа с него. Той трябва да получи указания от продавача или от друго квалифицирано лице за безопасната употреба на уреда.

Целта на тези указания е преди всичко да накарат потребителя да осъзнае, че са необходими изключително внимание и концентрация от негова страна, докато работи с уреда.

Дори когато обслужвате този уред според указанията, винаги съществува остатъчен риск.



Опасност за живота поради задушаване!

Съществува опасност за децата, които си играят с опаковките. Задължително дръжте опаковките извън обсега на деца.

Уредът, включително всички приспособления за допълнително монтиране, могат да се предоставят или отдават под наем само на лица,

принципно запознати с този модел и работата с него. Инструкцията за експлоатация е част от уреда и винаги трябва да бъде предавана заедно с него.

Използването на уреда никога не трябва да се разрешава на деца, лица с ограничени физически, сетивни или умствени възможности или недостатъчен опит и познания, както и лица, които не са запознати с инструкциите.

Никога не разрешавайте на деца или подрастващи под 16 години да използват уреда. В местните разпоредби може да е определена различна минимална възраст на потребителя.

Използвайте уреда само когато сте отпочинали и в добро физическо и психическо състояние. Ако имате здравословни проблеми, трябва да се консултирате с Вашия лекар дали можете да работите с уреда. Не работете с уреда след употреба на алкохол, наркотици или забавящи способността за реагиране лекарства. Уредът е предвиден за лично ползване.

Внимание – опасност от злополука!

Уредът е предназначен само за косене на трева. Използването на уреда за други цели не е позволено, тъй като може да бъде опасно или да го повреди.

Поради опасност от телесни повреди за потребителя, не се разрешава използването на уреда за следните дейности (списъкът не е пълен):

- подрязване на шубраци, жив плет и храсти;
- рязане на пълзящи растения;

- поддържане на трева в покривни градини и балконски саксии;
- раздробяване и наддробяване на отрязани клони от дървета и жив плет;
- почистване на алеи (изсмукване, издухване);
- изравняване на почвени неравности, напр. къртиничини;
- транспортиране на окосена маса, освен в предвидения за тази цел кош за трева.

От съображения за сигурност се забранява извършване на каквато и да било промяна по уреда с изключение на квалифицирания допълнителен монтаж на одобрени от STIHL принадлежности, освен това такава промяна би довела и до отмяна на гаранцията. Информация за одобрените принадлежности можете да получите от вашия специализиран търговец на STIHL.

Изрично се забранява всякаква манипулация по уреда, която повишава мощността или честотата на въртене на двигателя с вътрешно горене, съотв. на електродвигателя.

С уреда не бива да се транспортират хора, особено деца, животни или предмети.

При използване на уреда в обществени обекти, паркове, на спортни площадки, по улици и в селскостопански и горски предприятия се изисква повишено внимание.



Внимание! Опасност за здравето поради вибрации!
Прекомерното излагане на вибрации може да увреди

кръвообращението или нервите на горните крайници, особено при хора с

проблеми в кръвообращението. Обърнете се към лекар при появата на симптоми, които биха могли да са резултат от излагане на вибрации. Такива симптоми, които се появяват основно по пръстите, ръцете или китките, са напр. (списъкът не е пълен):

- липса на чувствителност,
- болки,
- мускулна слабост,
- дисхромия на кожата,
- неприятен сърбеж.

Дръжте по време на работа ръкохватката здраво, но не напрегнато, с две ръце на предвидените за целта места.

Времето за работа да се планира така, че да се избягват по-високите натоварвания за по-продължителен период от време.

4.2 Облекло и екипировка



По време на работа винаги носете затворени обувки с грайферни подметки. Никога не работете боси или с леки обувки, например сандали.



При дейности по поддръжка и почистване, както и при транспортиране, винаги носете плътни предпазни ръкавици и прибирайте добре дългата коса (кърпа за глава, шапка и др.).



При заточване на ножа за косене трябва да се носят подходящи предпазни очила.

Носете дълги панталони и тясно прилепнало облекло, когато работите с уреда.

Никога не носете свободно облекло, бижута, вратовръзки и шалове, които могат да се закачат за подвижните части (команден лост).

4.3 Транспортиране на уреда

Работете само с ръкавици, за да избегнете наранявания от части на уреда, които са горещи или с остри ръбове.

Преди да го транспортирате, изключете уреда, извадете мрежовия кабел от контакта и изчакайте ножът да спре напълно.

Транспортирайте уреда само с изстинал електродвигател.

Вземете под внимание теглото на уреда и при нужда използвайте подходящи помощни съоръжения за товарене (товарни рампи, подедни механизми).

Застопорете уреда и транспортираните заедно с него компоненти (напр. кош за трева) върху товарната платформа с подходящи по размер средства за закрепване (ремъци, въжета и др.).

Избягвайте контакт с ножа за косене при вдигане и носене на уреда.

Прочетете и спазвайте указанията в глава „Транспортиране“. Там е описано как да вдигате и закрепвате уреда. (⇒ 13.)

При транспортиране на уреда спазвайте местните законови разпоредби и по-специално

отнасящите се до безопасността при товарене и транспорт на изделия върху товарни платформи.

4.4 Преди работа

Уверете се, че с уреда работят само лица, които са запознати с инструкцията за експлоатация.

Спазвайте определените в местните разпоредби часове за работа с градински уреди, оборудвани с двигател с вътрешно горене или електродвигател.

Проверете внимателно терена, върху който ще използвате уреда, и отстранете всички камъни, пръчки, телове, кости и други чужди тела, които могат да бъдат изхвърлени от него. Препятствията (напр. пънове, корени) лесно могат да останат незабелязани във висока трева.

За тази цел, преди да започнете работа с уреда, обозначете всички скрити в тревата чужди тела (препятствия), които не могат да бъдат отстранени.

Преди употреба на уреда всички неизправни, износени и повредени части трябва да се заменят. Станалите нечетливи или повредени предупредителни стикери по уреда трябва да се подменят. Вашият специализиран търговец на STIHL поддържа наличност от резервни стикери и всички други резервни части.

Уредът може да се използва само в състояние на безопасна експлоатация. Преди всяко пускане на уреда в експлоатация проверете

- дали уредът е монтиран в съответствие с указанията.

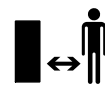
- дали режещият инструмент и целият режещ блок (нож за косене, елементи за закрепване, корпус на косачния механизъм) са в изправно състояние. Обърнете внимание най-вече дали са добре закрепени и дали не са повредени (резки или пукнатини) или износени.
- дали защитните приспособления (напр. дефлектор, корпус, лост за управление, лост за спиране на двигателя) са в изправно състояние и функционират правилно.
- дали по коша за трева няма повреди и дали е монтиран добре; ако кошът за трева е повреден, не бива да се използва.
- дали инерционната спирачка на електродвигателя функционира.

При нужда извършете сами всички необходими дейности или се обърнете към специализиран търговец. STIHL препоръчва своите специализирани търговци.

Обърнете внимание на информацията в глава „Опасност от електрически ток“ (⇒ 4.8).

Никога не включвайте електродвигателя, ако не сте монтирали ножа съгласно указанията. Опасност от прегряване на електродвигателя!

4.5 По време на работа



Никога не работете с уреда, ако в района, където ще работите с него, има хора, особено деца, или животни.

Монтираните на уреда прекъсвачи и защитни приспособления не бива да бъдат отстранявани или припокривани. Никога не фиксирайте лоста за спиране на двигателя към ръкохватката (напр. чрез привързване).



Внимание – опасност от нараняване!

Никога не поставяйте ръцете или краката си до или под въртящите се части. Никога не докосвайте въртящия се нож. Винаги стойте на разстояние от отвора за изхвърляне.

Винаги спазвайте определената от ръкохватката безопасна дистанция. Ръкохватката трябва да е монтирана правилно и да не бъде променяна. Никога не пускайте уреда в експлоатация със сгъната ръкохватка.

Никога не окачвайте предмети по лоста за управление (напр. работно облекло). Удължителните кабели не бива да се усукват около лоста за управление.

Работете само на дневна светлина или при добро изкуствено осветление.

Не работете при температури на околната среда под +5 °C.

Не работете с уреда при дъжд, буря и особено когато има опасност от удар на мълния.

Ако теренът е влажен, опасността от злополука се увеличава поради намалена стабилност на оператора. Работете много внимателно, за да избегнете подхлъзване. По възможност избягвайте използване на уреда върху влажни терени.

Не оставяйте уреда на открито под дъжда.

Включване на уреда:

Включете уреда внимателно в съответствие с инструкциите в глава „Пускане на уреда в експлоатация“. (⇒ 11.)

Осигурявайте достатъчно разстояние между краката си и режещия инструмент.

При включване уредът трябва да стои на равна повърхност.

Уредът не бива да се накланя преди или по време на включване.

Не включвайте електродвигателя, ако каналът за изхвърляне не е покрит с дефлектора или с коша за трева.

Избягвайте честото включване на уреда в рамките на кратък интервал от време, не си „играйте“ с пусковия бутон. Опасност от прегряване на електродвигателя!

Работа по склонове:

Работете винаги напречно, а не надлъжно на склона.

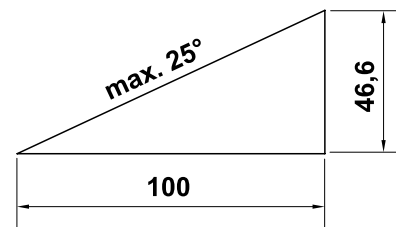
Ако при косене надлъжно на склона операторът загуби контрол, може да бъде прегазен от косящия уред.

Бъдете особено внимателни, когато променят посоката на движение по склона.

Винаги осигурявайте добра стабилност на уреда при работа по склонове и избягвайте да работите по прекалено стръмни склонове.

От съображения за сигурност уредът не бива да се използва по склонове с наклон над 25° (46,6%). **Опасност от нараняване!**

25° наклон на склона отговарят на вертикално нарастване от 46,6 см на 100 см хоризонтална дължина.



По време на работа:



Внимание – опасност от нараняване!

Никога не поставяйте ръцете или краката си до или под въртящи се части. Никога не пипайте въртящия се нож. Винаги стойте на разстояние от отвора за изхвърляне. Винаги спазвайте определената от лоста за управление безопасна дистанция.



Не се опитвайте да проверявате ножа, докато уредът работи. Никога не отваряйте дефлектора и/или не сваляйте коша за трева, докато ножът за косене работи. Въртящият се нож може да причини нараняване.

Винаги управлявайте уреда с пешеходна скорост и в никакъв случай не тичайте, докато работите с него. Управлението на уреда с по-голяма скорост увеличава опасността от нараняване в резултат на препъване, подхлъзване и т.н.

Бъдете особено предпазливи, когато завивате с уреда или го придърпвате към себе си.

Опасност от препъване!

Никога не вдигайте или не носете уреда с работещ електродвигател или с включен в ел. мрежа захранващ кабел.

Скритите в тревните площи обекти (дъждовални инсталации, колове, водни клапани, фундаменти, електрически проводници и т.н.) задължително трябва да се заобикалят. Никога не преминавайте с уреда през такива чужди обекти.

В случай че режещият инструмент или уредът срещнат някакво препятствие или чуждо тяло, изключете електродвигателя, извадете щепсела на захранващия кабел от контакта и извършете компетентна проверка.



Внимавайте за движението по инерция на режещия инструмент, което продължава още няколко секунди, преди инструментът да спре напълно.

Изключете електродвигателя:

- когато при транспортиране съществува опасност от обръщане на уреда върху площи, различни от тревни;
- когато придвижвате уреда към и обратно от площта за косене;
- преди да свалите коша за трева;
- преди да настроите височината на косене.



Изключете електродвигателя, изтеглете мрежовия щепсел от контакта и се уверете, че режещият инструмент е спрял напълно да се движи:

- преди да разблокирате или отпушите канала за изхвърляне;

- ако режещият инструмент е срещнал чуждо тяло. Режещият инструмент трябва да се провери за възможни повреди. Уредът не бива да се пуска в експлоатация с повреден или извит ножов вал или вал на електродвигателя. **Опасност от нараняване поради неизправни части!**
- преди да проверите, почистите или извършите други дейности по уреда (напр. сгъване/регулиране на двойната ръкохватка);
- преди да оставите уреда без надзор;
- преди да повдигате или пренасяте уреда;
- преди да транспортирате уреда.
- ако уредът е срещнал страничен предмет или започне да вибрира необичайно силно. В тези случаи проверете уреда и по-специално режещия блок (ножа, ножовия вал, закрепването на ножа) за повреди и извършете необходимите ремонти, преди отново да стартирате уреда и да работите с него.



Опасност от нараняване!

Силното вибриране по принцип е индикация за повреда. Уредът не бива да се пуска в експлоатация с повреден или извит ножов вал или с повреден или извит нож за косене. Ако нямате необходимите познания, се обърнете към специалист (STIHL препоръчва своите специализираните търговци), който да извърши необходимите ремонти.

При непостоянно напрежение предизвиканите от този уред колебания на напрежението по време на работа на високи обороти могат да нарушат работата на други свързани към същата токова верига съоръжения. В този случай трябва да се вземат подходящи мерки (напр. свързване към друга токова верига, различна от тази на засегнатото съоръжение, свързване на уреда към токова верига с по-ниско пълно съпротивление).

Използвайте уреда с особено внимание, когато работите в близост до склонове, теренни ръбове, изкопи и диги. Особено внимавайте да се намирате на достатъчно разстояние от подобни опасни места.

4.6 Поддръжка, почистване, ремонт и съхранение



Преди всякакви дейности по уреда, преди настройка или почистване на уреда или преди проверка за заплитане или повреда на захранващия кабел уредът трябва да се изключи и щепселът да се извади от контакта.

Оставете уреда напълно да изстине, преди да го приберете за съхранение в затворено помещение и преди да извършите дейности по поддръжката и почистването му.

Почистване:

След употреба целият уред трябва старателно да се почисти. (⇒ 12.2)

С помощта на дървена пръчка отстранете заседналите остатъци от трева. Почистете долната страна на косачката с четка и вода.

Никога не ползвайте паро- или водоструйка и не почиствайте уреда под течаща вода (напр. с градински маркуч).

Не използвайте агресивни почистващи препарати. Те могат да повредят пластмасовите и металните части, което да влоши безопасната работа на вашия уред на STIHL.

За да се избегне опасността от пожар, в зоната на охлаждащите отвори между капака на електродвигателя и корпуса не бива да попадат трева, слама, мъх, листа, изтекла грес и др.

Дейности по поддръжката:

Разрешено е извършване само на описаните в тази инструкция за експлоатация дейности по поддръжката – всички останали работи трябва да се изпълняват от специализиран търговец.

В случай че се нуждаете от информация или помощни средства, **винаги** се обръщайте към специализиран търговец. STIHL препоръчва дейностите по поддръжка и ремонт да се извършват само от специализиран търговец на STIHL.

Специализираните търговци на STIHL редовно преминават обучение и им се предоставя техническа информация.

Използвайте само разрешени от STIHL инструменти, принадлежности и уреди за допълнително прикачване или технически еквивалентни части, в противен случай може да възникне опасност от злополука, която да доведе до физическо нараняване на хора или повреда на уреда. Ако имате въпроси, се обърнете към специализиран търговец.

Оригиналните инструменти, принадлежности и резервни части на STIHL по своите качества са оптимално съгласувани с уреда и изискванията на потребителя. Оригиналните резервни части на STIHL се познават по каталожния номер на STIHL, по надписа STIHL и евентуално по знака на резервната част на STIHL. Върху малките части може да има само знак.

Винаги поддържайте предупредителните и указателните стикери чисти и четливи. Повредени или изгубени стикери трябва да се заменят с нови оригинални стикери от вашия специализиран търговец на STIHL. Ако даден детайл се замени с нов, погрижете се новият детайл да получи същия стикер.

При работа по режещия блок носете винаги дебели предпазни ръкавици и бъдете изключително предпазливи.

Внимавайте всички гайки, палци и болтове, особено болтът на ножа, да са добре затегнати, така че уредът да се намира в безопасно работно състояние.

Проверявайте редовно целия уред и коша за трева, особено преди да ги приберете за съхранение (напр. през зимата) за износване или повреди. От съображения за сигурност подменяйте веднага износените или повредени части, за да бъде уредът винаги в безопасно работно състояние.

В случай че за извършване на дейности по поддръжката са били отстранени компоненти или защитни приспособления, те трябва да се поставят отново след това съгласно указанията.

Проверявайте редовно ножа за косене за стабилност, повреди и износване.

4.7 Съхранение при продължително неизползване на уреда

Съхранявайте изстиналия уред в сухо и затворено помещение.

Уверете се, че уредът е защитен срещу неразрешена употреба (напр. от деца).

Почистете уреда основно, преди да го приберете за съхранение (напр. през зимата).

Съхранявайте уреда в състояние за безопасна експлоатация.

4.8 Внимание – опасност от токов удар



Внимание! Опасност от токов удар!

Много важни за електрическата безопасност на уреда са захранващият кабел, щепселът, прекъсвачът и съединителният проводник. За да се избегне опасността от токов удар, не използвайте повредени кабели, куплунзи и щепсели или неотговарящи на изискванията съединителни проводници.



Затова редовно проверявайте съединителния проводник за повреди или признаци на стареене (чупливост).

Пускайте уреда само с намотан захранващ кабел.

При използване на кабелен барабан той трябва преди употреба винаги да бъде развит докрай.

Никога не използвайте повреден удължителен кабел. Заменете неизправните кабели с нови и не ремонтирайте удължителните кабели.

Уредът не бива да се използва, ако проводниците са повредени или износени. По-специално захранващият кабел трябва да се провери за повреди и стареене.

Дейностите по поддръжка и ремонт на захранващите кабели могат да се извършват само от квалифицирани специалисти.

Опасност от токов удар!

Не включвайте към електрическата мрежа неизправен проводник и не го докосвайте, преди да сте го извадили от контакта.

Опасност от токов удар!

Не използвайте неизправни кабели, куплунзи и щепсели или неотговарящи на изискванията захранващи кабели.

Режещите блокове (ножовете) могат да се докосват след изключване на уреда от електрическата мрежа.

Винаги внимавайте използваните захранващи кабели да са добре обезопасени.



Въпреки че електродвигателят е защитен от пръскаща вода, уредът не бива да се използва, когато вали дъжд и в условия на висока влажност.

При работа на открито използвайте само изолирани срещу влага удължителни кабели, подходящи за употреба с уреда (⇒ 11.1).

При косене дръжте кабела далеч от ножа.

Изваждайте съединителния проводник, като хванете щепсела и щепселното гнездо, а не го дърпайте.

Ако уредът е включен към генератор, внимавайте да не се повреди поради колебания на тока.

Включвайте уреда само към електрозахранване, което е защитено посредством прекъсвач за защита срещу утечен ток с максимален ток на изключване 30 mA. Допълнителна информация можете да получите от електротехник.

От съображения за сигурност електрическият кабел трябва винаги да се монтира към лоста за управление съгласно инструкциите.

4.9 Изхвърляне

Уверете се, че излезлият от употреба уред ще бъде предаден за съобразено с изискванията изхвърляне. Преди да бъде изхвърлен, уредът трябва да се приведе в негодно за употреба състояние. За предотвратяване на злополуки отстранете най-вече кабела за мрежово захранване, съотв. електрическия кабел към електродвигателя.

Опасност от нараняване с режещия инструмент!

Никога не оставяйте без надзор уред, който е излязъл от употреба. Уверете се, че уредът и режещият инструмент се съхраняват на място, недостъпно за деца.

5. Описание на символите



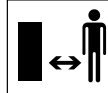
Внимание!

Прочетете инструкцията за експлоатация, преди да използвате уреда.



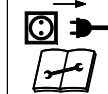
Опасност от нараняване!

Не допускайте странични лица в опасната зона.



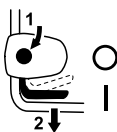
Опасност от нараняване!

Пазете се от острия нож за косене. След изключване ножът за косене работи няколко секунди по инерция (спирачка на двигателя/ на ножа). Изключете двигателя и извадете щепсела от контакта, преди да извършите работи по режещия инструмент и дейности по поддръжката и почистването, преди да проверите, дали захранващият кабел е преплетен или повреден и преди да оставите уреда без надзор.





Опасност от токов удар!
Дръжте захранващия кабел далеч от режещия инструмент.



RME 443:
Включете електродвигателя.



RME 443 C:
Включете електродвигателя.



RME 443 C:
Изключете електродвигателя.

6. Окомплектовка

RME 443, RME 443 C:



Поз.	Наименование	Бр.
A	Основен уред	1
B	Горна част на коша за трева	1
C	Долна част на коша за трева	1
D	Палец	2
•	Инструкция за експлоатация	1

RME 443:

E	Бързозатегателно приспособление	2
F	Болт	2

G	Водач на кабела	1
H	Кабелна скоба	1
I	Предпазител на лоста	2

RME 443 C:

J	Втулка	1
K	Болт	1
L	Шайба	2
M	Гайка	1



Окомплектовката може да се различава в зависимост от страната, в която се предлага уредът, и типа на модификацията.

7. Подготовка на уреда за пускане в експлоатация

7.1 Общи указания



Опасност от нараняване

Спазвайте указанията за безопасност в глава „За Вашата безопасност“ (⇒ 4.).

- За извършване на всички описани дейности поставете уреда върху хоризонтална, равна и твърда основа.

7.2 Монтаж на моно-ръкохватката (RME 443 C)



- **1** Вкарайте втулката (J) в отвор на двойната ръкохватка (1).
- **2** Пъхнете двете шайби (L) с изпъкналата част навътре във втулката.

- **3** Хванете втулката (J) и шайбите (L) и ги вкарайте заедно с ръкохватката (1) в конзолата на ръкохватката (2).
- **4** Поставете гайката (M) в конзолата на ръкохватката, както е показано на илюстрацията.
- **5** Пъхнете болта (K) отвън навътре през отворите на двойната ръкохватка (1) и на конзолата за управление (2) и затегнете. Момент на затягане: **18 - 22 Nm**

Монтаж на електрическия кабел:

- Поставете електрическия кабел (3) в държачите на конзолата на ръкохватката и притиснете ръкохватката (4, 5). Поставете кабела в кабелната скоба (6), затворете езичето и го фиксирайте.


7.3 Монтаж на двойната ръкохватка (RME 443)



- Пъхнете болта (F) през отвора на водача на кабела (G).
- Задръжте горната част на ръкохватката (2) върху долните части на ръкохватката (1).
- Закачете водача на кабела (G) на електрическия кабел (3) и пъхнете болта (F) отвътре навън през отворите.
- Пъхнете болта (F) отвътре навън през отворите от срещуположната страна.

- Пъхнете предпазителя на лоста (I) и завийте бързозателгателното приспособление (E) към болтовете (F) (трябва да остане да се подава около една навивка на резбата на болта) и ги вдигнете нагоре.
- Проверка за правилен монтаж: Бързозателгателните приспособления (E) трябва да се затегнат така, че да застанат плътно до ръкохватката и горната част на ръкохватката да се съедини здраво с долната. Ако ръкохватката не е монтирана здраво или бързозателгателните приспособления не са застанали правилно, отворете ги и ги преместете, докато не се захванат здраво.
- Поставете електрическия кабел (3) в държача (4) на конзолата на ръкохватката, както е показано на фигурата.

Монтаж на кабелната скоба:

-  **Опасност от токов удар!**
За да не се повреди изолиращото покритие на двойната ръкохватка, кабелната скоба трябва да се притиска само на ръка без помощта на инструмент (напр. чук, отвертка).
- Притиснете кабелната скоба (H) към горната част на ръкохватката. Отстояние между кабелната скоба и прекъсвача:
25 - 27 см
Поставете електрическия кабел (3), както е показано на илюстрацията, в кабелната скоба (H), затворете езичето (5) и го фиксирайте.

7.4 Сглобяване на коша за трева




- Поставете горната част на коша за трева (B) върху долната му част (C). Внимавайте за правилното позициониране във водачите.
- Избутайте палците (D) отвътре навън през предвидените за целта отвори.
- Натиснете леко горната част на коша за трева (B) към долната му част, докато фиксира.
- Закачете коша за трева (⇒ 8.3).

8. Командни елементи

8.1 Моно-ръкохватка (RME 443 C)



Косачката **RME 443 C** е снабдена с регулируема моно-ръкохватка.

-  **Опасност от токов удар!**
Електрическият кабел винаги трябва да бъде фиксиран в маншета и конзолата на двойната ръкохватка.



Опасност от прищипване!

Преди да задействате фиксаторния лост (1), хванете с една ръка горната част на ръкохватката (2) в най-високата точка и леко повдигнете (разтоварване). След задействане на фиксаторния лост горната част на ръкохватката може да падне до най-ниското положение под въздействието на собствената си тежест. Никога не поставяйте пръстите си между ръкохватката и конзолата на ръкохватката (под фиксаторния лост).

1 Сгъване на ръкохватката:

Транспортно положение (за почистване, компактно транспортиране и съхранение на уреда):

- Натиснете надолу фиксаторния лост (1) и го задръжте.
- Сгънете напред ръкохватката (2), като внимавате да не повредите електрическия кабел.

Работна позиция (за бутане на уреда):

- Разгънете назад ръкохватката (2), като внимавате да се фиксира добре.

2 Регулиране на височината:

Височината на моно-ръкохватката може да се регулира на 2 степени:

- Натиснете надолу фиксаторния лост (1) и го задръжте.
- Поставете ръкохватката (2) в желаната позиция.

- Пуснете фиксаторния лост (1) и внимавайте ръкохватката отново да се фиксира добре.

8.2 Двойна ръкохватка (RME 443)



Опасност от прищипване!

Горната част на ръкохватката може да се сгъне при разхлабване на бързодействащите затварящи устройства. Затова винаги дръжте с една ръка горната част на ръкохватката (2) в най-високата точка, докато отваряте бързодействащите затварящи устройства.

Транспортно положение (за почистване, компактно транспортиране и съхранение на уреда):

- Отворете бързозатегателните приспособления (1), като ги свалите надолу, и сгънете напред горната част на ръкохватката (2). Внимавайте да не повредите електрическия кабел.

Работна позиция (за бутане на уреда):

- Вдигнете назад и задръжте с една ръка горната част на ръкохватката (2).
- Затворете бързозатегателните приспособления (1), като ги вдигнете нагоре.

8.3 Кош за трева



Закачане:

- Отворете дефлектора (1) и го задръжте.
- Закачете кош за трева (2) с помощта на застопоряващите зъбчета на местата, предвидени за закрепване на коша (3) от задната страна на уреда.
- Затворете дефлектора (1).

Откачане:

- Отворете дефлектора (1) и го задръжте.
- Повдигнете леко кош за трева (2) и го свалете назад.
- Затворете дефлектора (1).

8.4 Централна настройка височината на косене



Височината на косене може да бъде настройвана на **6** степени.

Степен **1** = 25 мм

Степен **6** = 75 мм

Настройка на височината на косене:

- Хванете ръкохватката (1), издърпайте нагоре лоста (2) и го задръжте.
- Настройте желаната височина на косене чрез вдигане или спускане на уреда. Текущо настроената височина на косене може да се разбере от индикатора за височината на косене (3) с помощта на маркировката (4).

- Бавно пуснете лоста за фиксиране (2) и го фиксирайте.

8.5 Индикатор за равнището на запълване



В горната част на коша за трева е поставен индикатор за равнището на запълване (1).

Въздушният поток, който възниква от въртенето на ножа за косене и осигурява пълненето на коша за трева, повдига индикатора за равнището на запълване (2): Кошът за трева се пълни с окосена маса.

Когато кошът за трева се напълни, този въздушен поток намалява и индикаторът за равнището на запълване пада (3):

- Изпразните пълния кош за трева (⇒ 11.5).

9. Указания за работа

9.1 Общи указания



Опасност от нараняване!

Веднага оправете кабела, в случай че се преплете.

При косене хранващият кабел трябва да е зад гърба Ви. При косене хранващите кабели могат по невнимание да бъдат прекъснати или да се спънете в тях. Ето защо те крият голям риск от злополука. Затова косете така, че хранващият кабел винаги да остава на вече окосената площ.

Хубава и гъста тревна площ се постига чрез често косене и поддържане на ниска трева.

При горещ и сух климат не косете прекалено ниско, в противен случай тревната площ ще изгори от слънцето и ще придобие невзрачен вид!

При косене с остър нож се постига по-красив вид на окосената площ, отколкото с тъп нож, ето защо ножът трябва редовно да се заточва (от специализиран търговец на STIHL).

9.2 Правилно натоварване на електродвигателя

Не включвайте косачката във висока трева, съотв. на най-ниската височина на косене.

Натоварвайте косачката само до толкова, че честотата на въртене на електродвигателя да не спадне драстично.

При спадане на честотата на въртене изберете по-голяма височина на косене и/или намалете скоростта, с която водите косачката.

9.3 В случай че ножът за косене блокира

Веднага изключете електродвигателя и извадете щепсела от контакта. След това отстранете причината за повредата.

9.4 Защита срещу топлинно претоварване на електродвигателя

Ако по време на работа се получи претоварване на електродвигателя, вградената защита срещу топлинно претоварване го изключва автоматично.

Причини за претоварване:

- косене на много висока трева или настройка на много ниска височина на косене;
- много висока скорост на водене на косачката;
- недостатъчно почистване на проводя за охлаждащ въздух (смукателните отвори);
- ножът за косене е тъп или износен;
- неподходящ или прекалено дълъг захранващ кабел – спад на напрежението (⇒ 11.1).

Повторно пускане в експлоатация

Пуснете уреда отново в експлоатация, след като изстине в рамките на 10 мин. (в зависимост от температурата на околната среда) (⇒ 11.).

10. Защитни приспособления

Уредът е оборудван с множество защитни приспособления, които служат за неговото безопасно управление и за защита срещу неправилното му използване.



Опасност от нараняване!

Ако при някое от защитните приспособления се установи неизправност, уредът не бива да се пуска в експлоатация. Обърнете се към вашия специализиран търговец – STIHL препоръчва своите специализирани търговци.

10.1 Защитни приспособления

Косачката е оборудвана със защитни приспособления, които предотвратяват неволен контакт с ножа за косене и изхвърляната окосена маса. Към тях спадат корпусът, дефлекторът, кошът за трева и правилно монтираната ръкохватка.

10.2 Управление с две ръце

Електродвигателят може да бъде включен само ако с дясната ръка се натисне и задържи пусковият бутон, а след това с лявата ръка лостът за спиране на двигателя се изтегли към лоста за управление.

10.3 Инерционна спирачка на електродвигателя

След пускане на лоста за спиране на двигателя ножът за косене спира да се движи след по-малко от 3 секунди.

Интегрираната в електродвигателя инерционна спирачка съкращава времето на движение по инерция на ножовете до пълното им спиране.

11. Пускане на уреда в експлоатация

11.1 Свързване на уреда към електрическата мрежа



Опасност от токов удар!

Спазвайте указанията за безопасност в глава „За Вашата безопасност“ (⇒ 4.8).

При използване на кабелен барабан захранващият кабел трябва да е развит изцяло, в противен случай електрическото съпротивление може да доведе до загуба на мощност и прегряване.

Като захранващи кабели трябва да се използват само проводници, които са по-тежки от гумирани проводници **H07 RN-F DIN/VDE 0282**.

Минимално напречно сечение:

до 25 м дължина: 3 x 1,5 мм²

до 50 м дължина: 3 x 2,5 мм²

Куплунзите на кабела трябва да са от гума или с гумено покритие и да отговарят на стандарта **DIN/VDE 0620**.

Напрежението и честотата на мрежата трябва да съответстват на данните върху табелката за мощността, респ. глава „Технически данни“ (⇒ 18.).

Захранващият кабел трябва да е достатъчно обезопасен (⇒ 18.).

Този уред е предвиден да се захранва от електрическа мрежа с пълно системно съпротивление $Z_{\text{макс}}$ на съединителна точка (сградна инсталация) от максимум **0,49 ома** (при 50 Hz).

Потребителят трябва да се увери, че уредът се захранва от електрическа мрежа, която отговаря на тези изисквания. Ако е необходимо, можете да попитате местното електроразпределително предприятие за пълното системно съпротивление.

11.2 Приспособление за изтегляне и прибиране на кабела



Приспособлението за изтегляне и прибиране на кабела предотвратява неволното изваждане на захранващия кабел по време на работа, което може да причини повреда на гнездото за включване на уреда към електрическата мрежа.

Затова захранващият кабел трябва да бъде направляван посредством това приспособление.

- Направете примка със захранващия кабел (1) и я прекарайте през отвора (2).
- Нахлузете примката на куката (3) и я затегнете.

11.3 Включване на косачката



Не включвайте електродвигателя във висока трева или на най-ниската височина на косене, тъй като това затруднява процеса на включване.

- Натиснете пусковия бутон (1) и го задръжте. Издърпайте лоста за спиране на двигателя (2) към лоста за управление и го задръжте.

- Пусковият бутон (1) може да бъде освободен след задействане на лоста за спиране на двигателя (2).

11.4 Изключване на косачката



- Пуснете лоста за спиране на двигателя (1). След кратко време на движение по инерция електродвигателят и ножът за косене спират.

11.5 Изпразване на коша за трева



Опасност от нараняване!

От съображения за сигурност преди сваляне на коша за трева електродвигателят трябва да се изключи.

- Откачете коша за трева. (⇒ 8.3)
- Отворете коша за трева за затварящата планка (1). Отворете горната част на коша за трева (2) и я задръжте. Обърнете назад коша за трева и го изпразнете от окосената маса.
- Затворете коша за трева.
- Закачете коша за трева. (⇒ 8.3)

11.6 Работна зона на оператора



- От съображения за сигурност операторът никога не бива да напуска работната зона зад лоста при работещ електродвигател. Винаги спазвайте определената от ръкохватката безопасна дистанция.

- Косачката може да се управлява само от един човек. Страничните лица трябва да стоят далеч от опасната зона. (⇒ 4.)

12. Поддръжка

12.1 Общи указания



Опасност от нараняване!

Спазвайте указанията за безопасност в глава „За Вашата безопасност“ (⇒ 4.).

Годишна поддръжка от специализиран търговец:

Косачката трябва да се проверява веднъж годишно от специализиран търговец. STIHL препоръчва своите специализирани търговци.

12.2 Почистване на уреда



Интервал на поддръжка: След всяка употреба

- Почиствайте уреда само с вода, четка или кърпа. С помощта на дървена пръчка отстранете заседналите остатъци от трева. При нужда използвайте специален почистващ препарат (напр. специалния почистващ препарат на STIHL).
- Никога не насочвайте водна струя или пара под високо налягане към прекъсвачите, частите на двигателя, уплътненията и лагерите.



Опасност от нараняване!

Преди да я обърнете нагоре, поставете косачката върху твърда, хоризонтална и равна основа. При работа по уреда в позиция за почистване той може да се преобърне. Винаги стойте отстрани на уреда. Никога не работете пред или зад косачката.



С цел улесняване на дейностите по почистване се препоръчва да изберете най-високата степен на косене, преди да поставите уреда в позиция за почистване.

Позиция за почистване на RME 443:

- Откачете коша за трева. (⇒ 8.3)
- Задръжте с една ръка горната част на ръкохватката (1) и отворете бързозатегателното приспособление – завъртете надолу.
- Поставете назад горната част на ръкохватката (1).
- Отворете дефлектора (2) и го задръжте.
- Вдигнете уреда отпред и го поставете в позиция за почистване, както е показано на фигурата. Проверете дали уредът е поставен стабилно.

Позиция за почистване на RME 443 C:



Опасност от прищипване!

След задействане на фиксаторния лост горната част на ръкохватката може да падне до най-ниското положение под въздействието на собствената си тежест. Никога не поставяйте пръстите си между ръкохватката и конзолата на ръкохватката (под фиксаторния лост).

- Откачете коша за трева. (⇒ 8.3)
- Отворете дефлектора (2) и го задръжте.
- С палец натиснете надолу фиксаторния лост (3) и го задръжте.
- Хванете уреда за предната ръкохватка и бавно го наклонете назад.
- Пуснете дефлектора (2) и проверете за стабилността на уреда.

12.3 Електродвигател и колела

Електродвигателят не се нуждае от поддръжка.

Лагерите на колелата не се нуждаят от поддръжка.

12.4 Горна част на ръкохватката RME 443

Интервал на поддръжка: Преди всяка употреба

Горната част на ръкохватката има изолиращо покритие. В случай че се появят повреди по покритието, горната част на ръкохватката трябва да се подмени.

12.5 Поддръжка на ножовете за косене



Интервал на поддръжка: Преди всяка употреба

- Изправете нагоре косачката в позиция за почистване. (⇒ 12.2)
- Почистете ножа за косене (1) и го проверете за повреди (резки или пукнатини) и износване и при нужда го подменете.
- Проверете дебелината на ножа на поне 5 места с помощта на шублер (не е включен в окомплектовката на уреда). Обърнете специално внимание на това, дали е спазена минималната дебелина в областта на лопатките на ножа.
- Поставете линия (2) до предния ръб на ножа и измерете обратното заточване.



Опасност от нараняване!

Износеният или повреден нож за косене може да се счупи и да причини тежко нараняване. Затова указанията за поддръжка на ножовете трябва винаги да се спазват.

В зависимост от мястото и продължителността на използване ножовете се износват в различна степен. Ако използвате уреда върху пясъчлива почва или често при сухи климатични условия, ножът ще се натоварва повече и ще се износи по-бързо от обичайното.

Граници на износване:

Разстояние А:

При заточване на режещите ръбове от тях могат да се отнемат максимум **15 мм**.

Разстояние В:

Минималната ширина на ножа за косене не трябва да е по-малко от **39 мм**.

Разстояние С:

Дебелината на ножа във всяка точка трябва да бъде минимум **2 мм**. Проверката трябва да се извършва с помощта на шублер.

Ако на косачката не е монтиран доставеният заедно с нея нож, а специална принадлежност, като напр. мулти-нож, вадат съответно други граници на износване.

12.6 Демонтиране и монтиране на ножа за косене



За предотвратяване на повреди по болта на ножа използвайте подходяща шестоъгълна муфта 22 мм (не е включена в окомплектовката на уреда).

1 Демонтиране:

- Използвайте подходящо дървено трупче (1) за придържане на ножа за косене (2).
- Развийте болта на ножа (3). Свалете ножа за косене (2) и болта на ножа (3).

2 Монтиране:



Опасност от нараняване!

Ножът за косене (2) трябва да се монтира само както е показано на фигурата. Планките (6) трябва да сочат надолу (към тревата), а извитите лопатки на ножа – нагоре (съм уреда).

Спазвайте точно предварително зададения момент на затягане на болта на ножа от **10 - 15 Nm**, тъй като от това зависи сигурното закрепване на режещия инструмент. Фиксирайте допълнително болта на ножа (3) с **Loctite 243**.

При всяка смяна на ножа подменяйте и болта на ножа (3).

- Почистете контактната повърхност и втулката на ножа.

- Поставете ножа за косене (2) с извитите лопатки нагоре към втулката на ножа. Застопоряващите зъбчета (4) трябва да се позиционират в отворите (5).
- Използвайте подходящо дървено трупче (1) за придържане на ножа за косене (2).
- Завийте болта на ножа (3) и го затегнете с въртящ момент **10 - 15 Nm**.

12.7 Наточване на ножа за косене



Опасност от нараняване!

Преди монтажа проверете ножа за повреди. Ножът трябва да бъде подменен, ако се виждат резки или пукнатини, ако при заточване от режещите ръбове са отнети повече от 15 мм или ако по ножа има места по-тънки от 2 мм (⇒ 12.5).

STIHL препоръчва ножът за косене да се дава за наточване от специалист. При неправилно наточен нож (грешен ъгъл на заточване, дисбаланс и др.) функционирането на уреда може да се влоши.

Указания за наточване на ножа:

- Демонтирайте ножа за косене (⇒ 12.6).
- При наточване изстудете ножа за косене, например с вода. Не бива да се получава синьо оцветяване, защото така се намалява устойчивостта на рязане.
- Наточвайте ножа равномерно, за да избегнете вибрации поради дисбаланс.

- Спазвайте ъгъла на заточване от 30°.
- След наточване неравностите по режещия ръб се отстраняват с фина шкурка.

12.8 Съхранение на уреда (през зимата)

Съхранявайте уреда в сухо и затворено помещение без наличие на много прах. Уверете се, че той се съхранява на място, недостъпно за деца.

Съхранявайте косачката само в безопасно за експлоатация състояние, при нужда сгънете двойната ръкохватка.

Затегнете всички гайки, палци и болтове, подновете станалите нечетливи предупредителни надписи по уреда, проверете цялата машина за износване или повреди. Сменете износените или повредени части.

Евентуалните неизправности по уреда трябва да се отстранят, преди да бъде прибран за съхранение.

При по-продължително неизползване на косачката (зимна пауза) спазвайте следното:

- Почистете внимателно всички външни части на уреда.
- Смажете с масло съотв. грес всички подвижни части.

13. Транспортиране

13.1 Транспортиране



Опасност от нараняване!

Преди да оставите уреда за транспортиране, прочетете и спазвайте указанията в глава „За вашата безопасност“. (⇒ 4.) При транспортиране винаги носете подходящо защитно облекло (предпазни обувки, здрави ръкавици). Винаги изваждайте щепсела на захранващия кабел, преди да вдигате или транспортирате уреда. STIHL препоръчва от съображения за сигурност уредът да се повдига, респ. носи, само с помощта на второ лице. Преди повдигане вземете под внимание теглото в глава „Технически данни“.

Носене на уреда:

- Двама човека:
Вдигайте уреда само за предната ръкохватка (1) и лоста за управление (3). Внимавайте винаги да има достатъчно разстояние между тялото Ви (най-вече краката) и ножа за косене.
- Един човек:
Вдигайте и носете уреда, като го хванете с едната ръка за горната ръкохватка за носене (2), а с другата за долната ръкохватка за носене (1).

Закрепване на уреда:

- Обезопасете уреда върху товарната платформа с подходящи крепежни средства.
- Затегнете въжетата и ремъците на отбелязаните места (4).

14. Минимизиране на износването и предотвратяване на повреди

Важни указания за поддръжка на групата продукти

Косачка, ръчноводена с мрежово захранване (STIHL RME)

За материални щети и физическо нараняване на хора, които са причинени поради неспазване на указанията в ръководството за експлоатация, особено по отношение на безопасността, обслужването и поддръжката, или поради употреба на неразрешени приспособления за допълнително монтиране и резервни части, фирмата STIHL не носи никаква отговорност.

Непременно спазвайте следните указания, за да предотвратите повреди или прекалено износване на вашия уред на STIHL:

1. Износващи се части

Някои части на уреда STIHL, дори и при употреба по предназначение, се износват и в зависимост от вида и продължителността на използване трябва да се подменят своевременно.

Към тях спадат:

- нож.

2. Спазване на предписанията, посочени в тази инструкция за експлоатация

Използването, поддръжката и съхранението на уреда на STIHL трябва да се извършват грижливо, както е описано в тази инструкция за експлоатация. Потребителят отговаря лично за всички повреди, причинени поради неспазване на указанията за безопасност, обслужване и поддръжка.

Това в най-голяма степен се отнася за:

- недостатъчен капацитет на захранващия кабел (напречно сечение);
- неправилно свързване към електрическата мрежа (напрежение);
- неразрешени от STIHL промени по продукта;
- използване на инструменти или допълнителни принадлежности, които не са позволени и не са подходящи за уреда или са с по-ниско качество;
- употреба на продукта не по предназначение;
- използването на продукта при спортни или състезателни мероприятия;
- вторични повреди вследствие на използването на продукта с неизправни части.

3. Дейности по поддръжката

Всички изброени в раздел „Поддръжка“ дейности трябва да бъдат извършвани редовно.

Ако тези дейности по поддръжката не могат да бъдат извършвани от самия потребител, той трябва да се обърне към специализиран търговец.

STIHL препоръчва дейностите по поддръжка и ремонт да се извършват само при специализиран търговец на STIHL.

Специализираните търговци на STIHL редовно преминават обучение и им се предоставя техническа информация.

Ако тези дейности по поддръжката не бъдат извършени, могат да възникнат повреди, за които е отговорен потребителят.

Към тях спадат:

- повреди на електродвигателя в резултат на недостатъчно почистване на проводя за охлаждащ въздух (смукателните отвори);
- корозионни и други вторични повреди вследствие на неправилно съхранение на уреда;
- повреди на уреда поради употреба на резервни части с по-ниско качество;
- повреди в резултат на ненавременна или недостатъчна сервисна поддръжка, съответно повреди вследствие на дейности по поддръжка и ремонт, които не са извършени в сервисите на специализираните търговци.

15. Опазване на околната среда



Окосената трева не бива да се изхвърля на боклука, а трябва да се компостира.

Опаковките, уредът и принадлежностите са

произведени от материали, които подлежат на рециклиране, и трябва да се изхвърлят по съответния начин.

Разделното и екосъобразно изхвърляне на остатъчните материали подпомага повторната употреба на вторични суровини. Затова след изтичане на обичайния му срок на използване уредът трябва да се предаде на вторични суровини. При изхвърляне обърнете внимание на информацията в глава „Изхвърляне“ (⇒ 4.9).

Обърнете се към Вашия център за рециклиране или към Вашия специализиран търговец, за да научите как да изхвърляте правилно отпадните продукти.

16. Обичайни резервни части

Нож за косене

6338 702 0100

Болт на ножа

6310 760 2800



При смяна или монтиране на ножа за косене елементите за закрепването му (напр. болт на ножа) трябва да бъдат подменени. Резервни части могат да се закупят от специализираните търговци на STIHL.

17. ЕС Декларация за съответствие

17.1 Косачка, ръчноводена с мрежово захранване (STIHL RME)

STIHL Tirol GmbH
Hans Peter Stihl-Straße 5
6336 Langkampfen
Австрия

декларираме, поемайки пълна отговорност, че машината

Косачка, ръчноводена и с мрежово захранване (STIHL RME),

Фабрична марка:	STIHL
Тип:	RME 443.0 RME 443.0 C
Сериен номер	6338

отговаря на следните директиви на ЕО: 2000/14/ЕС, 2011/65/EU, 2014/30/EU, 2006/42/ЕС

Продуктите са разработени в съответствие със следните стандарти: EN 60335-1, EN 60335-2-77

За разработването и изготвянето на продуктите са приложими важащите към датата на производство версии на нормите.

Приложен метод за оценка на съответствието:
Приложение VIII (2000/14/ЕС)

Име и адрес на нотифицирания орган:

TÜV Rheinland LGA Products GmbH
Tillystraße 2
D-90431 Nürnberg

Комплектоване и съхранение на техническата документация:
Sven Zimmermann
STIHL Tirol GmbH

Годината на производство и машинният номер са посочени на табелката за мощността на уреда.

Измерено ниво на шума:
94,0 dB(A)

Гарантирано ниво на шума:
96 dB(A)

Лангкампфен,
2019-01-02 (ГГГГ-ММ-ДД)

STIHL Tirol GmbH

Sven Zimmermann

Ръководител отдел „Конструкции и дизайн“

18. Технически данни

RME 443.0 / RME 443.0 C:

Сериен номер	6338
Двигател, модел:	Електродвигател
Тип:	Универсален променлив ток ов електродвигател
Напрежение:	230 V~
Получена мощност:	1500 W
Честота:	50 Hz
Защитно устройство:	7 A
Клас на защита:	II
Вид защита:	IPX 4
Косачен механизъм:	Ножодържач
Ширина на косене:	41 см
Обороти на въртене на косачния механизъм:	2900 об/мин
Задвижване на ножодържача:	постоянно
Момент на затягане на болта на ножа:	10 - 15 Nm
Предно колело, Ø:	180 мм
Задно колело, Ø:	200 мм
Кутия за събиране на трева:	55 л
Височина на косене:	25 - 75 мм

RME 443.0:

Съгласно Директива 2000/14/ЕС:	
Гарантирано ниво на шума $L_{WA,d}$	96 дБ(A)

RME 443.0:

Съгласно Директива 2006/42/ЕС:	
Ниво на шума на работното място	
L_{pA}	82 дБ(A)
Коефициент на неопределеност K_{pA}	2 дБ(A)

Зададена характеристика на вибрациите съгласно EN 12096:

Измерена стойност a_{hw}	1,40 м/сек ²
Коефициент на неопределеност K_{hw}	0,70 м/сек ²
Измерване съгласно EN 20643	
Д/Ш/В:	138/49/107 см
Тегло:	20 кг
Тегло (само за Великобритания):	21 кг

RME 443.0 C:

Съгласно Директива 2000/14/ЕС:	
Гарантирано ниво на шума $L_{WA,d}$:	96 дБ(A)
Съгласно Директива 2006/42/ЕС:	
Ниво на шума на работното място	
L_{pA}	82 дБ(A)
Коефициент на неопределеност K_{pA}	2 дБ(A)

Зададена характеристика на вибрациите съгласно EN 12096:

Измерена стойност a_{hw}	1,30 м/сек ²
----------------------------	-------------------------

RME 443.0 C:

Коефициент на неопределеност K_{hw}	0,65 м/сек ²
Измерване съгласно EN 20643	
Д/Ш/В:	138/49/108 см
Тегло:	22 кг

19. Откриване на повреди

✘ евентуално се обърнете към специализиран търговец – STIHL препоръчва своя специализиран търговец.

Неизправност:

Електродвигателят не стартира

Възможна причина:

- Няма мрежово напрежение
- Неизправен захранващ кабел/щепсел, съответно щепселно съединение или прекъсвач
- Бутонът за стартиране не е натиснат
- Електродвигателят е претоварен поради косене на прекалено висока или влажна трева
- Защитата на електродвигателя е активирана
- Корпусът на косачката е запушен
- Предпазителят в щепсела е неизправен (версия за Великобритания)

Отстраняване:

- Проверете защитното устройство (⇒ 11.1)
- Проверете кабела/щепсела/прекъсвача и ако е необходимо, ги подменете (⇒ 11.1)
- Натиснете бутона за стартиране (⇒ 11.3)

- Не включвайте електродвигателя във висока трева, коригирайте височината на косене (⇒ 8.4)
- Оставете уреда да изстине (⇒ 9.4)
- Почистете корпуса на косачката (⇒ 12.2)
- Сменете предпазителя в щепсела (✖)

Неизправност:

Често задействащи се предпазители

Възможна причина:

- Неподходящ захранващ кабел
- Претоварване на мрежата
- Уредът е претоварен поради косене на прекалено висока или влажна трева

Отстраняване:

- Използвайте подходящ захранващ кабел (⇒ 11.1)
- Свържете уреда към друга токова верига
- Съобразете височината и скоростта на косене с условията на косене (⇒ 8.4)

Неизправност:

Силни вибрации по време на работа

Възможна причина:

- Болтът на ножа е хлабав
- Ножът не е балансиран

Отстраняване:

- Затегнете болта на ножа (⇒ 12.6)
- Заточете (балансирайте) или подменете ножа (⇒ 12.7)

Неизправност:

Некачествено косене, тревата пожълтява

Възможна причина:

- Ножът за косене е тъп или износен

- Скоростта на водене на уреда е много голяма за избраната височина на косене

Отстраняване:

- Заточете ножа за косене или го подменете (⇒ 12.7)
- Намалете скоростта на водене на уреда и/или изберете правилната височина на косене (⇒ 8.4)

Неизправност:

Затруднено включване или отслабване мощността на електродвигателя

Възможна причина:

- Косене на прекалено висока или влажна трева
- Корпусът на косачката е запушен

Отстраняване:

- Съобразете височината и скоростта на косене с условията за косене (⇒ 8.4)
- Почистете корпуса на косачката (преди почистване извадете щепсела от контакта) (⇒ 12.2)

Неизправност:

Каналът за изхвърляне е запушен

Възможна причина:

- Ножът е износен
- Косене на прекалено висока или влажна трева

Отстраняване:

- Подменете ножа за косене (⇒ 12.7)
- Съобразете височината и скоростта на косене с условията за косене (⇒ 8.4)


20. Сервизен план

20.1 Потвърждение за предаване

Модел: _____

Сериен номер:

дата:



Следващ сервиз


дата:


20.2 Потвърждение за извършена сервизна поддръжка



Дайте тази инструкция за експлоатация на вашия специализиран търговец на STIHL при извършване на дейности по поддръжката.

Той ще потвърди изпълнението на сервизните дейности в полетата на формуляра.

 Сервизната поддръжка е извършена на

 Дата на следваща сервизна поддръжка

Austatud klient!

Meil on hea meel, et otsustasite STIHLi kasuks. Me töötame välja ja valmistamine oma tooteid tippkvaliteedis vastavalt klientide vajadustele. Nii tekivad ka äärmuslikul koormamisel kõrge töökindlusega tooted.

STIHL tähendab tippkvaliteeti ka teeninduses. Meie esindused tagavad kompetentse nõustamise, instrueerimise ja ulatusliku tehnilise toe.

Me täname Teid usalduse eest ja soovime Teile oma STIHLi toote meeldivat kasutamist.

Dr Nikolas Stihl

TÄHTIS! LUGEGE ENNE KASUTAMIST LÄBI JA HOIDKE ALLES.

1. Sisukord

Selles kasutusjuhendis	234	Juhised töötamiseks	243
Üldine teave	234	Üldine teave	243
Juhised selle kasutusjuhendi lugemiseks	234	Elektrimootori õige koormus	243
Regionaalsed variandid	234	Kui niitmistera on blokeeritud	243
Seadme kirjeldus	234	Elektrimootori termiline ülekoormuskaitse	243
Ohutusnõuded	235	Turvaseadised	243
Üldine teave	235	Kaitseseadised	244
Riietus ja varustus	236	Kahe-käe-kasutus	244
Seadme transport	236	Elektrimootori järeltööpidur	244
Enne töötamist	236	Seadme käivitamine	244
Töötamise ajal	237	Seadme lülitamine elektrivõrku	244
Hooldus, puhastus, remont ja hoiustamine	238	Tõmbetõkis	244
Hoiulepanek pikemate tööpauside korral	239	Muruniiduki sisselülitamine	244
Hoiatus - ohud elektrivoolu tõttu	239	Muruniiduki väljalülitamine	244
Jäätmekäitlus	240	Murukogumiskorvi tühjendamine	244
Sümbolite kirjeldus	240	Kasutaja tööala	245
Tarnekomplekt	241	Hooldus	245
Seadme töökorda seadmine	241	Üldine teave	245
Üldine teave	241	Seadme puhastamine	245
Ühepoolse juhtraua paigaldamine (RME 443 C)	241	Elektrimootor ja rattad	245
Kahepoolse juhtraua paigaldamine (RME 443)	241	Juhtraua ülemine osa RME 443	245
Murukogumiskorvi kokkupanemine	242	Niitmistera hooldus	245
Juhtelemendid	242	Niitmistera eemaldamine ja paigaldamine	246
Ühepoolne juhtraud (RME 443 C)	242	Niitmistera teritamine	246
Kahepoolne juhtraud (RME 443)	242	Hoiulepanek (talvepaus)	246
Murukogumiskorv	242	Transport	247
Keskne niitmiskõrguse reguleerimine	243	Transport	247
Täitumuse näidik	243	Kulumise minimeerimine ja kahjude vältimine	247
		Keskkonnakaitse	248
		Tavalised varuosad	248
		EL-i vastavusdeklaratsioon	248
		Muruniiduk, käsitsi juhitud ja elektriline (STIHL RME)	248
		Tehnilised andmed	249

Törkeotsing	249
Teenindusplaan	250
Üleandmise kinnitus	250
Teeninduse kinnitus	250

2. Selles kasutusjuhendis

2.1 Üldine teave

See kasutusjuhend on tootja **originaalkasutusjuhend** EÜ direktiivi 2006/42/EC mõistes.

STIHL töötab pidevalt oma tootevaliku edasiarendamisega – seepärast jätame endale õiguse muuta tarnekomplektide kuju, tehnikat ja varustust. Sellest tulenevalt ei ole selle brošüüri andmete ja jooniste alusel õigust esitada kahjunõudeid.

Selles kasutusjuhendis on võib-olla kirjeldatud ka mudeleid, mis igas riigis saadaval ei ole.

See kasutusjuhend on autoriõigusega kaitstud. Kõik õigused on reserveeritud, sh õigus paljundamisele, tõlkimisele ja elektrooniliste süsteemidega töötlemisele.

2.2 Juhised selle kasutusjuhendi lugemiseks

Pildid ja tekstid kirjeldavad kindlaid käsitsusvõtteid.

Selles kasutusjuhendis selgitatakse kõiki seadmel paiknevaid piltisümboliteid.

Vaatesuund

Vaatesuuna „**vasak**” või „**parem**” kasutamisel kasutusjuhendis: kasutaja seisab seadme taga ja vaatab sõidusuunas ettepoole.

Viide peatükile

Lisaselgitusteks viitavad nooled vastavale peatükile ja alapeatükile. Siin on näide, kuidas viidatakse peatükile: (⇒ 4.)

Tekstilõikude märgistamine

Kirjeldataud juhised võivad olla märgistatud nii, nagu on kujutatud alljärgnevates näidetes.

Käsitsusvõtted, mis nõuavad kasutaja sekkumist:

- keerake polt (1) kruvikeeraja abil välja, vajutage hooba (2) ...

Üldised loendid:

- toote kasutamine spordiüritustel või võistlustel

Eriti tähtsad tekstid

Eriti tähtsad tekstilõigud on tähistatud allpool kirjeldatud sümbolitega, et neid kasutusjuhendis eraldi esile tõsta.



Oht!

Õnnetuste ja raskete kehavigastuste oht inimestele. Nõutakse või keelatakse teatud kindlat käitumisviisi.



Hoiatus

Inimeste vigastamise oht! Teatud käitumine väldib võimalikke või tõenäolisi vigastusi.



Ettevaatust!

Kergeid vigastusi või materiaalset kahju saab teatud käitumisviisiga vältida.



Märkus

Teave seadme paremaks kasutamiseks ja võimalike käsitsusvigade vältimiseks.

Tekstid koos pildiviidetega

Seadme kasutamist selgitavad pildid leiata kasutusjuhendi algusest.

Kaamerasümbol on pildilehekülgedel olevate piltide sidumiseks vastava tekstiosaga kasutusjuhendis.



2.3 Regionaalsed variandid

STIHL tarnib seadmeid olenevalt tarneriigist erinevate pistikute ja lülititega.

Pildidel on seadmed kujutatud europistikutega, teistsuguste pistikutega seadmete elektrivõrku ühendamine toimub sarnasel viisil.

3. Seadme kirjeldus



RME 443:

- 1 Juhtraua ülemine osa
- 2 Kiirpinguti
- 3 Juhtraua alumine osa
- 4 Mootori põhikate
- 5 Esiratas
- 6 Eesmine käepide
- 7 Andmesilt masina numbriga
- 8 Korpus

RME 443:

- 9 Tagaratas
- 10 Niitmiskõrguse reguleerimishoob
- 11 Tagumine käepide
- 12 Murukogumiskorv
- 13 Täitumuse näidik (murukogumiskorv)
- 14 Mootori pidurduskäepide
- 15 Sisselülitisnupp
- 16 Võrguühendus
- 17 Tõmbetõkis

RME 443 C:

- 18 Juhtraua ülemine osa
- 19 Juhtraua fikseerimishoob
- 20 Juhtraua konsool
- 21 Mootori põhikate
- 22 Esiratas
- 23 Eesmine käepide
- 24 Andmesilt masina numbriga
- 25 Korpus
- 26 Tagaratas
- 27 Niitmiskõrguse reguleerimishoob
- 28 Tagumine käepide
- 29 Murukogumiskorv
- 30 Täitumuse näidik (murukogumiskorv)
- 31 Mootori pidurduskäepide
- 32 Võrguühendus
- 33 Tõmbetõkis
- 34 Sisselülitisnupp

4. Ohutusnõuded

4.1 Üldine teave



Seadmega töötamisel tuleb kindlasti järgida õnnetuse ennetamise eeskirju.



Enne esmast kasutuselevõttu tuleb kogu kasutusjuhend tähelepanelikult läbi lugeda. Hoidke kasutusjuhend hilisemaks kasutamiseks hoolikalt alles.

Need ettevaatusabinõud on teie turvalisuseks hädavajalikud, kuid see loend ei ole lõplik. Kasutage seadet arukalt ja vastutustundlikult ning mõelge sellele, et seadme kasutaja on vastutav teiste inimestega juhtuvate õnnetuste ja neile tekitatud varalise kahju eest.

Tutvuge seadme käsitlemise komponentide ja kasutamisega.

Seadet tohivad kasutada ainult isikud, kes on kasutusjuhendi läbi lugenud ja oskavad seadet kasutada. Enne esmast kasutuselevõttu peab kasutaja püüdma hankida asjatundlikku ja praktilist juhendust. Müüja või mõni teine asjatundja peab kasutajale selgitama, kuidas seadet ohutult kasutada.

Juhendamise ajal tuleb kasutajale selgitada, et seadmega töötamisel on vaja olla äärmiselt hoolikas ja keskendunud.

Ka selle seadme nõuetekohasel kasutamisel säilivad alati teatud jääkriskid.



Eluohtlik lämbumise tõttu!

Lapsed võivad pakendiga mängides lämbuda. Ärge lubage lapsi pakendi lähedusse.

Seadet koos kõigi lisaseadmetega tohib anda või laenata ainult neile isikutele, kes on saanud kasutamiseks vajalikud juhised või tunnevad juba seda mudelit ja selle kasutamist. Kasutusjuhend kuulub seadme juurde ja see tuleb alati koos seadmega edasi anda.

Mitte kunagi ei tohi lubada seadet kasutada lastel, piiratud kehaliste, sensoorsete või vaimsete võimetega või ebapiisavate kogemuste ja teadmistega isikutel, kes ei ole suunistega tuttavad.

Ärge mitte kunagi lubage seadet kasutada lastel või alla 16-aastastel noortel. Kohalikes määrustes võib olla kindlaks määratud kasutaja miinimumvanus.

Kasutage seadet vaid siis, kui olete välja puhanud ning heas füüsilises ja vaimses seisundis. Kui teie tervis pole korras, peaksite oma arstilt küsima, kas tohite seadmega töötada. Pärast alkoholi, narkootikumide või reaktsioonikiirust vähendavate ravimite tarvitamist ei tohi seadmega töötada.

Seade on mõeldud kasutamiseks kodus majapidamises.

Tähelepanu – õnnetusoh!

Seade on ette nähtud ainult muruniidukina kasutamiseks. Seadme kasutamine muul otstarbel on keelatud ja võib olla ohtlik või seadet kahjustada.

Kasutaja vigastusohu tõttu ei tohi seadet kasutada järgmisteks töödeks (loend pole täielik):

- põõsaste ja hekkide pügamiseks;
- ronitaimede kasvude lõikamiseks;
- muruhoolduseks katuseaedades ja rõdukastides;
- puu- ja hekilõikmete hekseldamiseks ja peenestamiseks;
- kõnniteede puhastamiseks (puhtaks imemiseks, puhumiseks);
- pinnakonaruste, nt mutimullahunnikute, tasandamiseks;

- lõikejätmete transportimiseks, välja arvatud selleks ettenähtud murukogumiskorvis.

Turvalisuse kaalutlustel on keelatud igasugune seadme muutmine (erand on STIHLi lubatud tarvikute ja lisaseadmete nõuetekohane paigaldamine) – see muudab garantii kehtetuks. Teavet lubatud lisatarvikute kohta saate oma STIHLi müügiesindusest.

Eriti on keelatud igasugune seadme muutmine, mis muudab sisepõlemismootori või elektrimootori võimsust või pöörlemiskiirust.

Seadmega ei tohi transportida esemeid, loomi ega inimesi, eriti lapsi.

Seadme kasutamisel haljasaladel, parkides, spordiväljakutel, tänavate ääres ning põllu- ja metsamajanduslikes ettevõtetes tuleb olla eriti ettevaatlik.



Tähelepanu! **Tervisekahjustuse oht** **vibratsiooni tõttu!** Liiga suur vibratsioonikoormus võib

põhjustada vereringe- või närvikahjustusi, eriti vereringehäirega inimestel. Pöörduge arsti poole, kui tekivad sümptomid, mis võivad olla põhjustatud vibratsioonist. Sümptomid, mis tekivad eelkõige sõrmedes, kätes või randmetes (mittetäielik loend):

- tundetus,
- valu,
- lihasnõrkus,
- naha värvuse muutumine,
- ebameeldiv sügelus.

Töötamise ajal hoidke juhtrauast kahe käega ette nähtud kohtadest kinni, aga mitte kramplikult.

Tööaega plaanides vältige pikema aja vältel mõjuvaid suuri koormusi.

4.2 Riietus ja varustus



Töötamise ajal tuleb alati kanda kinniseid, sügava mustriga jalatseid. Ärge kunagi töötage paljajalu ega näiteks sandaalides.



Kandke seadme hooldus- ja puhastustööde ning transportimise ajal alati lisaks ka kinniseid jalanõusid ning siduge lahtised juuksed kokku ja kaitske neid nt pearäti, mütsi või muu seesugusega.



Niitmistera teritamisel tuleb kanda sobivaid kaitseprille. Seadet tohib kasutusele võtta vaid siis, kui kantakse pikki pükse ja liibuvaid riideid.

Ärge kunagi kandke selliseid riideid, mis võivad seadme liikuvate osade (tööhoobade) külge kinni jääda; ärge kandke ka ehteid, lipsu ega salle.

4.3 Seadme transport

Töötage alati kinnastega, et vältida teravate ja kuumade masinaosadega enda vigastamist.

Enne transportimist lülitage seade välja, tõmmake võrgujuhe välja ja oodake, kuni tera jääb seisma.

Transportige seadet ainult jahtunud elektrimootoriga.

Arvestage seadme massiga ja kasutage vajaduse korral seadme pealeladimisel sobivaid abivahendeid (rampe, tõsteseadmeid).

Kinnitage seade ja koos sellega transporditavad seadme osad (nt murukogumiskorv) laadimispinnaile piisava hulga kinnitusvahenditega (rihmad, trossid jne).

Tõstmisel ja kandmisel vältige kokkupuudet niitmisteraga.

Järgige andmeid peatükis „Transport”. Seal on kirjeldatud, kuidas seadet tõsta või kinni siduda. (⇒ 13.)

Seadme transportimisel järgige kohalikke eeskirju, eelkõige neid, mis puudutavad laadimisalustele paigutatud seadmete ja esemete transportimist.

4.4 Enne töötamist

Tuleb tagada, et seadmega töötavad vaid isikud, kes kasutusjuhendit tunnevad.

Järgige sisepõlemis- või elektrimootoriga töötavate aiatööriistade kasutamisel kommunaaleeskirjades lubatud tööaegu.

Kontrollige kogu maa-ala, kus seadet kasutama hakatakse, ja eemaldage kõik kivid, kaikad, traadid, kondid ja muud võõrkehaded, mis võivad seadme alt üles paiskuda. Kõrges rohus võivad takistused (nt kannud, puujuured) kergesti märkamatuks jääda.

Seetõttu märgistage enne seadmega töö alustamist kõik murupinnal olevad võõrkehaded (takistused), mida pole võimalik eemaldada.

Enne seadme kasutamist tuleb kõik kulunud ja defektsed osad välja vahetada. Asendage seadmel olevad loetamatuks muutunud või kahjustatud ohu- ja hoiatussildid uutega. Teile lähimas STIHLi müügiesinduses on saadaval varukleepsud ja kõik muud varuosad.

Seadet tohib kasutada vaid töökorras olekus. Alati enne kasutamist kontrollige,

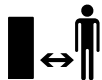
- kas seade on nõuetekohaselt kokkumonteeritud;
- kas löikeinstrument ja kogu löikeplokk (niitmistera, kinnitusdetailid, niiduseadme korpus) on laitmatus seisukorras. Eriti tuleb jälgida, kas kinnitus on tugev ning kas on tekkinud kahjustusi ja kulumist (sälke või pragusid);
- kas turvaseadmed (nt väljaviskeava luuk, korpus, juhtraud, mootori pidurduskäepide) on laitmatus seisukorras ning nõuetekohaselt funktsioneerivad;
- kas murukogumiskorb on kahjustusteta ja tervenisti külge monteeritud; kahjustatud murukogumiskorvi ei tohi kasutada;
- kas elektrimootori järeltööpidur on töökorras.

Tehke kõik vajalikud tööd või pöörduge müügiesindusse. STIHL soovib ettevõtte STIHL müügiesindust.

Jäätmekäitlusse suunamisel järgige peatükis „Ohud elektrivoolu tõttu” toodud andmeid. (⇒ 4.8)

Ärge kunagi lülitage elektrimootorit sisse, kui tera pole nõuetekohaselt paigaldatud. Elektrimootori ülekuumenemise oht!

4.5 Töötamise ajal



Ärge töötage seadmega, kui ohupiirkonnas on loomi või inimesi (eriti lapsi).

Seadmele paigaldatud lülitus- ja kaitseseadiseid ei tohi eemaldada ega mittetoimivaks muuta. Eelkõige on keelatud mootori pidurduskäepideme fikseerimine juhtraua külge (nt sidumine).



Tähelepanu – vigastusoht!

Ärge pange käsi ega jalgu pöörlevate detailide juurde ega alla. Ärge kunagi puudutage pöörlevat tera. Hoidke end alati väljaviskeavast eemal.

Hoidke alati juhtraua abil reguleeritud ettenähtud ohutut vahet. Juhtraud peab olema alati nõuetekohaselt kokkumonteeritud ja seda ei tohi muuta. Ärge kunagi võtke kasutusse ümberpööratud juhtrauga seadet.

Ärge kunagi kinnitage esemeid (nt tööriideid) juhtraua külge. Pikendusjuhet ei tohi kerida juhtraua ümber.

Töötage vaid päevalvalges või hea tehisvalgustusega.

Ärge töötage seadmega keskkonnamatemperatuuril alla +5 °C.

Ärge töötage seadmega vihma ja äikese ajal ning eriti siis, kui valitseb pikselöögioht.

Märjal pinnal suureneb õnnetuste oht (oksapurusti halvem seisukindlus). Tuleb töötada eriti ettevaatlikult, et vältida libisemahakkamist. Võimalusel vältige seadme kasutamist märjal pinnal.

Ärge jätke seadet vihma kätte.

Seadme sisselülitamine

Lülitage seade ettevaatlikult sisse, järgides juhiseid peatükis „Seadme kasutuselevõtt”. (⇒ 11.)

Jälgige, et vahe jalgade ja löikeinstrumendi vahel oleks piisavalt suur.

Seade peab sisselülitamisel seisma tasasel pinnal.

Seadet ei tohi enne sisselülitamist ja sisselülitamise ajal kallutada.

Ärge lülitage elektrimootorit sisse, kui väljaviskekanal pole kaetud väljaviskeava luugi või murukogumiskorviga.

Vältige seadme sagedast sisselülitamist lühikese aja jooksul, eriti sisselülitusnupuga „mängimist”. Elektrimootori ülekuumenemise oht!

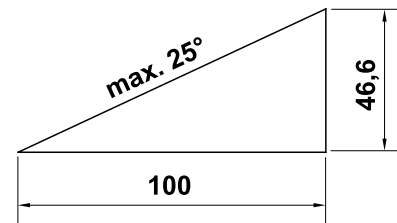
Töötamine kallakutel

Töödelge kallakuid alati ristisuunas, mitte kunagi aga pikisuunas. Kui muruniiduki kasutaja peaks pikisuunas niitmisel kaotama kontrolli seadme üle, võib töötava niiduseadmega muruniiduk temast üle veereda.

Olge eriti ettevaatlik kallakul sõidusuunda muutes.

Kallakutel töötades jälgige, et teil oleks kindel jalgealune, ja vältige seadmega töötamist liiga järskudel kallakutel.

Turvalisuse kaalutlustel ei tohi masinat kasutada üle 25° (46,6%) tõusunurgaga kallakutel. **Vigastusoht!** 25° kaldenurk vastab vertikaalsele tõusule 46,6 cm 100 cm horisontaalpikkuse puhul.



Töötamine



Tähelepanu – vigastusoht!

Ärge pange käsi ega jalgu pöörlevate detailide juurde ega alla. Ärge kunagi puudutage pöörlevat tera. Hoidke end alati väljaviskeavast eemal. Hoidke alati juhttraua abil reguleeritud ettenähtud ohutut vahet.



Ärge püüdke tera kontrollida, kui seade töötab. Ärge kunagi avage väljaviskeava luuki ega eemaldage murukogumiskorvi, kui niitmistera töötab. Pöörlev tera võib tekitada vigastusi.

Juhtige seadet alati kindimistempos – seadmega töötades ei tohi kunagi joosta. Seadme kiirel lükkamisel suureneb vigastusoht komistamise, libisemise vms tõttu.

Olge eriti ettevaatlik, kui pöörate seadet ümber või tõmbate seda enda poole.

Komistamisoh!

Ärge kunagi tõstke ega kandke töötava elektrimootoriga või ühendatud võrgujuhtmega seadet.

Murukameras olevatest objektidest (muruniisutusseadmed, postid, veekraanid, vundamendid, elektrikaablid jne) tuleb mööda sõita. Ärge kunagi sõitke üle selliste objektide.

Kui lõikeinstrument või seade peaks pörkama mingi takistuse või võõrkeha vastu, tuleb elektrimootor kohe seisata, võrgupistik välja tõmmata ja asjatundlikult üle vaadata.



Arvestage sellega, et lõikeinstrument töötab pärast väljalülitamist täieliku seismajäämiseni veel mõned sekundid.

Lülitage elektrimootor välja,

- kui seadet on vaja transportimisel mujal kui murupinnal lükates või sõites kallutada;
- kui lükkate seadet niidupinnale või sealt ära;
- enne murukogumiskorvi eemaldamist;
- enne niitmiskõrguse reguleerimist.



Lülitage elektrimootor välja, tõmmake võrgupistik välja ja veenduge, et lõikeinstrument oleks täielikult seisma jäänud,

- enne, kui hakkate blokeeringuid kõrvaldama või ummistusi väljaviskekanalist eemaldama;
- kui lõikeinstrument on sattunud võõrkehale. Siis tuleb kontrollida, ega lõikeinstrumendil pole kahjustusi. Seadet ei tohi kasutada, kui teravõll või elektrimootori võll on kahjustatud või kõver. **Katkised detailid võivad põhjustada vigastusi!**
- enne seadme kontrollimist, puhastamist või selle juures tööde teostamist (n t juhttraua ümberpöörmist/reguleerimist);
- enne seadme juurest lahkumist või selle järelevalveta jätmist;
- enne seadme tõstmist või kandmist;
- enne transportimist;
- kui seade on sattunud võõrkehale või hakkab ebatavaliselt tugevalt vibreerima. Sellisel juhul kontrollige, ega seade, eriti selle lõikeplokk (tera, teravõll, tera kinnitus) pole kahjustada saanud, ning tehke vajalikud remonttööd, enne kui seadme uuesti käivitata ja sellega tööle hakkate.



Vigastusoht!

Tugev vibreerimine viitab harilikult rikkele. Seadet ei tohi mingil juhul kasutada, kui teravõll või niitmistera on kahjustatud või kõveraks paindunud. Kui teil puuduvad vajalikud teadmised, laske vajalikud remonditööd teha spetsialistil – STIHL soovib ettevõtte STIHL müügiesindust.

Selle seadme hoo ülesvõtmisel tekkinud pingekõikumised võivad ebasoodsate võrgutingimuste korral häirida teisi samasse vooluringi ühendatud seadmeid. Sellisel juhul tuleb kasutada sobivaid abinõusid (nt lülitada seade teise vooluringi kui muud seadmed, kasutada seadet madalama näivtakistusega vooluringis).

Kasutage seadet eriti ettevaatlikult, kui töötate kallakute, astangute, kraavide ja tiikide lähedal. Hoidke selliste ohtlike kohtadega piisavat vahet.

4.6 Hooldus, puhastus, remont ja hoiustamine



Enne kõikide tööde alustamist seadme juures, enne seadme reguleerimist või puhastamist või kontrollimist, kas ühendusjuhe pole keerdus või kahjustatud, lülitage seade välja ja tõmmake võrgujuhe välja.

Laske seadmel enne suletud ruumi hoiulepanekut, enne hooldustöid ja enne puhastamist täielikult jahtuda.

Puhastamine

Pärast kasutamist puhastage kogu seadet hoolikalt. (⇒ 12.2)

Lükake kinnijäänud murujäägid puupulgaga lahti. Puhastage niiduki alumine pool harja ja veega.

Ärge kasutage kunagi survepesurit ega peske seadet voolava vee all (nt aiavoolikuga).

Ärge kasutage agressiivseid puhastusvahendeid. Sellised puhastusvahendid võivad kahjustada plast- ja metalloosi ning vähendada STIHLi seadme töökindlust.

Tuleohu vältimiseks hoidke jahutusõhuavade piirkond elektrimootori põhikatte ja korpuse vahel murust, heinakõrtest, samblast, lehtedest või väljatilkuvast õlist (määrdest) puhas.

Hooldustööd

Teostada tohib vaid selles kasutusjuhendis kirjeldatud hooldustöid, kõik muud tööd laske teha müügiesinduses.

Kui teil puuduvad vajalikud teadmised ja abivahendid, pöörduge **alati** müügiesindusse.

STIHL soovib lasta hooldustöid ja remonti teha ainult STIHLi müügiesinduses.

STIHLi müügiesinduste töötajaid koolitatakse regulaarselt ja nende kasutuses on tehniline teave.

Kasutage ainult tööriistu, tarvikuid ja lisaseadmeid, mille on STIHL selle seadme jaoks lubanud, või tehniliselt samaväärseid osi, muidu võib tekkida inimeste vigastamise või seadme kahjustamise oht. Küsimuste korral pöörduge müügiesindusse.

STIHLi originaaltööriistad, -tarvikud ja -varuosad on oma omadustelt optimaalselt seadme ning kasutaja nõudmistega kooskõlastatud. STIHLi originaalvaruosi

võib ära tunda STIHLi varuosanumbri järgi, kirjast STIHL ning vajaduse korral ka STIHLi varuosamärgistusest. Väikestel detailidel võib olla ka ainult märgistus.

Hoidke hoiatuste ja juhustega kleepsud alati puhtad ning loetavad. Kahjustatud või kaduma läinud kleepsud tuleb asendada uute originaalsiltidega STIHLi müügiesindusest. Kui mõni detail asendatakse uuega, jälgige, et uus osa saaks samasuguse klepsu.

Lõiketerade juures teostage töid ainult paksude töökinnastega ja äärmiselt ettevaatlikult.

Et seade oleks turvalises töökorras, hoolitsege selle eest, et kõik mutrid, poldid ja kruvid, eriti tera polt, oleksid korralikult kinni.

Kontrollige kogu seadet ja murukogumiskorvi regulaarselt, eriti aga seadme pikemaks ajaks hoiulepanekul (nt enne talvepauzi), et ei esineks kulumist ega kahjustusi. Vahetage kulunud või kahjustatud osad turvalisuse kaalutlustel kohe välja, et seade oleks alati ohutu ja töökorras.

Kui hooldustööde ajaks eemaldati detaile või kaitseadiseid, siis tuleb need kohe nõuetekohaselt tagasi panna.

Kontrollige regulaarselt niitmistera tugevat kinnitust ning kas on tekkinud kahjustusi ja kulumist.

4.7 Hoiulepanek pikemate tööpauside korral

Pange jahtunud seade kuiva, suletud, tolmuvabasse ruumi hoiule.

Tagage, et seade oleks kaitstud volitamata kasutuse eest (nt lapsed).

Seade tuleb enne hoiulepanekut (nt talvepauzi) põhjalikult puhastada.

Hoidke seadet töökorras.

4.8 Hoiatus - ohud elektrivoolu tõttu



Tähelepanu! Elektrilöögi oht!

Eriti tähtsad on elektriohutuse seisukohalt võrgujuhe, võrgupistik, sisse-/väljalülitamise lüliti ja ühendusjuhe. Kahjustatud juhtmeid, ühendusi ega pistikuid ning nõuetele mittevastavaid ühendusjuhtmeid ei tohi kasutada, et mitte seada end elektrilöögi ohtu.



Seetõttu kontrollige regulaarselt ühendusjuhet, et sel ei oleks kahjustuse või vananemise (rabaduse) märke.

Võtke seade kasutusse ainult siis, kui võrgujuhe on lahti keritud.

Kaablitrumlit kasutades peab see enne kasutamist olema alati täielikult maha keritud.

Ärge kunagi kasutage kahjustunud pikendusjuhet. Asendage defektne juhe uuega ja ärge püüdke ise pikendusjuhet parandada.

Seadet ei tohi kasutada, kui juhtmed on vigastatud või kulunud. Eriti oluline on kontrollida, et võrgujuhtmel poleks vigastusi ega vananemise märke.

Elektrijuhtmete hooldus- ja parandustöid tohivad teha ainult erialase väljaõppega spetsialistid.

Elektrilöögi oht!

Ärge ühendage kahjustunud juhet vooluvõrku. Puutuge kahjustunud juhet alles pärast selle vooluvõrgust eemaldamist.

Elektrilöögi oht!

Kahjustatud juhtmeid, ühendusi ega pistikuid ning nõuetele mittevastavaid ühendusjuhtmeid ei tohi kasutada.

Lõikedetaile (terasid) puutuge alles siis, kui seade on vooluvõrgust lahti ühendatud.

Jälgige, et kasutatavad võrguühendusjuhtmed oleks piisavalt kaitstud.



Kuigi elektrimootor on veepritsmete eest kaitstud, ei tohi seadmega töötada vihma käes ega ka märjas keskkonnas.

Välitingimustes kasutage eranditult niiskuskindlaid pikendusjuhtmeid, mis on seadmega kasutamiseks sobilikud (⇒ 11.1).

Hoidke niitmise ajal juhe terast eemal.

Eemaldage ühendusjuhe pistikust ja pistikupesast kinni hoides, mitte ühendusjuhtmest tõmmates.

Kui seade ühendatakse elektrigeneraatoriga, siis tuleb arvestada, et voolutugevuse kõikumine võib tekitada kahju.

Ühendage seade ainult sellisesse vooluvõrku, mis on kaitstud maksimaalselt 30 mA suuruse voolukõikumise kaitseseadisega. Lähemat teavet annab elektrik.

Elektriohutuse kaalutlustel peab elektrikaabel olema alati juhtraual nõuetekohaselt paigaldatud.

4.9 Jäätmekäitlus

Tagage, et oma aja ära elanud seade antakse nõuetekohaselt vastavasse jäätmekäitlusse. Tehke seade enne jäätmekäitlusse andmist kasutuskoõlbmatuks. Õnnetuste vältimiseks eemaldage kindlasti võrgujuhe või elektrimootori elektrikaabel.

Vigastusoht lõikeinstrumendiga!

Ärge jätke kunagi ka oma aja äraelanud seadet järelevalveta. Tagage, et seadet ja eriti lõikeinstrumenti hoitakse väljaspool laste tegevusulatust.

5. Sümbolite kirjeldus



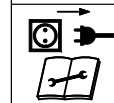
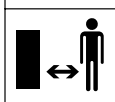
Tähelepanu!

Enne kasutuselevõttu lugege kasutusjuhendit.



Vigastusoht!

Hoidke kolmandad isikud ohutsoonist eemal.



Vigastusoht!

Ettevaatust terava niitmisteraga. Lõikeinstrument töötab pärast väljalülitamist veel mõne sekundi jooksul edasi (mootori-/terapidur). Enne tööde alustamist lõikeinstrumendi juures, enne hooldus- ja puhastustöid, enne kontrollimist, ega ühendusjuhe keerdus või katki pole, ning enne masina juurest lahkumist lülitage mootor välja ja eemaldage pistik vooluvõrgust.



Elektrilöögi oht! Hoidke ühendusjuhe lõikeinstrumendist eemal.



RME 443:

Lülitage elektrimootor sisse.



RME 443 C:

Lülitage elektrimootor sisse.



RME 443 C:

Seisake elektrimootor.

6. Tarnekomplekt

RME 443, RME 443 C:



Pos.	Nimetus	Tk
A	Põhiseade	1
B	Murukogumiskorvi ülemine osa	1
C	Murukogumiskorvi alumine osa	1
D	Polt	2
•	Kasutusjuhend	1

RME 443:

E	Kiirpinguti	2
F	Kruvi	2
G	Kaablijuhik	1
H	Kaabliklamber	1
I	Juhtraua kaitse	2

RME 443 C:

J	Hülss	1
K	Kruvi	1
L	Seib	2
M	Mutter	1



Tarnekomplekt võib erineda olenevalt riigist ja seadme versioonist.

7. Seadme töökorda seadmine

7.1 Üldine teave



Vigastusohht!

Järgige peatükis „Ohutusnõuded“ toodud ohutusjuhiseid (⇒ 4.).

- Kõikide kirjeldatud tööde teostamiseks asetage seade horisontaalsele, tasasele ja kõvale pinnale.

7.2 Ühepoolse juhtraua paigaldamine (RME 443 C)



- **1** Asetage hülss (J) juhtrauas (1) olevasse auku.
- **2** Paigaldage mõlemad seibid (L) hülssile, kumerus sissepoole.
- **3** Hoidke hülssist (J) ja seibidest (L) kinni ja paigaldage koos juhtrauga (1) juhtraua konsooli (2).
- **4** Asetage mutter (M) joonise järgi juhtraua konsooli.
- **5** Pistke kruvi (K) väljastpoolt sissepoole läbi juhtraual (1) ja juhtraua konsoolil (2) olevate aukude ning keerake kinni.
Pöördemoment:
18 - 22 Nm

Elektrikaabli paigaldamine

- Vajutage elektrikaabel (3), nagu joonisel näidatud, juhtraua konsooli ja juhtraua (4, 5) kinnitustesse. Asetage kaabel kaabliklambrisse (6), sulgege fiksaator ja fikseeruda.

7.3 Kahepoolse juhtraua paigaldamine (RME 443)



- Pistke kruvi (F) läbi kaablijuhiku (G) augu.
- Hoidke juhtraua ülemist osa (2) juhtraua alumistest osadest (1).
- Kinnitage kaablijuhik (G) elektrikaabli (3) külge ja pistke kruvi (F) seestpoolt väljapoole läbi aukude.

- Pistke vastasküljel kruvi (F) seestpoolt väljapoole läbi aukude.
- Asetage juhtraua kaitse (I) peale ja keerake kiirpingutid (E) kruvidele (F) (see peaks umbes kruvi ühe keermekäigu võrra välja jääma) ja lükake üles.
- Kontrollige, kas paigaldus on õige. Kiirpingutid (E) peavad olema nii kõvasti kinni keeratud, et need oleksid tihedalt vastu juhtrauda ning juhtraua ülemine ja alumine osa oleksid tugevasti ühendatud. Kui juhtraud pole tugevasti paigaldatud või kiirpingutid ei asetse õigesti, avage kiirpingutid ja keerake, kuni need on tugevasti kinnitatud.
- Asetage elektrikaabel (3), nagu joonisel näidatud, juhtraua konsooli kinnituskohta (4).

Juhtmeklambrri paigaldamine.



Elektrilöögi oht!

Juhtraua isoleerkihi kahjustamise vältimiseks vajutage kaabliklamber käsitsi peale ilma tööriistu (nt haamrit, kruvikeerajat) kasutamata.

- Suruge juhtmeklamber (H) juhtraua ülemisele osale. Kaabliklambrri ja lüliti vaheline kaugus:
25 - 27 cm
Pange elektrijuhe (3) juhtmeklambrisse (H), nagu joonisel näidatud, sulgege kinnitusdetail (5) ja laske kinnituda.

7.4 Murukogumiskorvi kokkupanemine



- Paigaldage murukogumiskorvi ülemine osa (B) murukogumiskorvi alumisele osale (C). Jälgige õiget asendit juhikutes.
- Vajutage poldid (D) seestpoolt läbi selleks ettenähtud avade.
- Laske murukogumiskorvi ülemisel osal (B) kerge surve abil murukogumiskorvi alumise osa sisse kinnituda.
- Murukogumiskorvi paigaldamine. (⇒ 8.3)

8. Juhtelemendid

8.1 Ühepoolne juhtraud (RME 443 C)



Muruniiduk **RME 443 C** on varustatud reguleeritava ühepoolse juhtrauga.



Elektrilöögi oht!

Elektrikaabel tuleb alati kinnitada juhtraua mansetti ja juhtraua konsooli.



Pigistusoh!

Enne fikseerimishoova (1) liigutamist hoidke ühe käega juhtraua ülemise osa (2) kõige kõrgemast kohast ja tõstke veidi (vabastage). Pärast fikseerimishoova liigutamist võib juhtraua ülemine osa omakaalu tõttu kõige alumisse asendisse kukkuda. Ärge kunagi hoidke sõrmi juhtraua ja juhtraua konsooli vahel (fikseerimishoova all).

1 Juhtraua kokkupööramine

Transpordiasend (seadme puhastamiseks, ruumisäästlikuks transportimiseks ja hoiulepanekuks)

- Suruge fikseerimishoob (1) alla ja hoidke selles asendis.
- Pöörake juhtraud (2) ettepoole kokku ja jälgige, et elektrikaabel kahjustada ei saaks.

Tööasend (seadme lükkamine)

- Pöörake juhtraud (2) tahapoole lahti ja jälgige, et juhtraud täielikult fikseeruks.

2 Kõrguse reguleerimine

Ühepoolse juhtraua kõrgust saab 2 astme võrra reguleerida.

- Suruge fikseerimishoob (1) alla ja hoidke selles asendis.
- Seadke juhtraud (2) soovitud asendisse.
- Laske fikseerimishoob (1) lahti ja jälgige, et juhtraud jälle täielikult kinnituks.

8.2 Kahepoolne juhtraud (RME 443)



Pigistusoh!

Kiirlukkude vabastamisel võib juhtraua ülemine osa kokku pöörduda. Seetõttu hoidke kiirlukkude avamisel alati juhtraua ülemise osa (2) kõige kõrgemast kohast kinni.

Transpordiasend (seadme puhastamiseks, ruumisäästlikuks transportimiseks ja hoiulepanekuks)

- Avage kiirpinguti (1) – pöörake alla – ja pöörake juhtraua ülemine osa (2) ettepoole kokku ning jälgige, et elektrikaabel kahjustada ei saaks.

Tööasend (seadme lükkamine)

- Pöörake juhtraua ülemine osa (2) tahapoole lahti ja hoidke ühe käega kinni.
- Sulgege kiirpinguti (1) – pöörake üles.

8.3 Murukogumiskorv



Paigaldamine

- Avage väljaviskeava luuk (1) ja hoidke selles asendis.
- Kinnitage murukogumiskorv (2) kinnituskonksudega seadme tagaküljel asetsevatesse kinnitustesse (3).
- Sulgege väljaviskeava luuk (1).

Eemaldamine

- Avage väljaviskeava luuk (1) ja hoidke selles asendis.

- Tõstke murukogumiskorv (2) üles ja eemaldage suunaga tahapoole.
- Sulgege väljaviskeava luuk (1).

8.4 Keskne niitmiskõrguse reguleerimine



Seadistada saab 6 erinevat niitmiskõrgust.

Aste 1 = 25 mm

Aste 6 = 75 mm

Niitmiskõrguse reguleerimine

- Võtke käepidemest (1) kinni, tõmmake hoob (2) üles ja hoidke selles asendis.
- Reguleerige soovitud niitmiskõrgus, liigutades seadet üles ja alla. Antud hetke niitmiskõrgust saab vaadata niitmiskõrguse näidikult (3) märgistuse (4) abil.
- Laske fikseerimishoob (2) lahti ja laske sellel kinnituda.

8.5 Täitumuse näidik



Murukogumiskorvi ülemisele osale on paigaldatud täitumuse näidik (1).

Õhuvool, mis tekib niitmistera pöörlemisega ja täidab murukogumiskorvi, tõstab täitumuse näidikut (2): murukogumiskorv täitub niidetud rohuga.

Kui murukogumiskorv täitub, väheneb õhuvool ja täitumuse näidik langeb (3).

- Tühjendage täidetud murukogumiskorv (⇒ 11.5).

9. Juhised töötamiseks

9.1 Üldine teave



Vigastusoht!

Kui juhe läheb sõlme, tuleb see kohe lahti harutada.

Vedage niitmise ajal ühendusjuhet enda taga. Niitmise ajal on oht ühendusjuhtmeid kogemata läbi lõigata või nende otsa komistada. Need kujutavad endast seetõttu suurt õnnetusohu. Sellepärast niitke alati nii, et ühendusjuhe asuks juba niidetud murupinnal hästi nähtaval.

Ilusa ja tiheda muru saab tiheda niitmise ja muru lühikesena hoidmisega.

Kuuma ja kuiva ilmaga ei tohiks muru liiga lühikeseks niita, kuna muidu kõrvetab päike muru ära ja see muutub inetuks!

Terava teraga on lõiketulemus ilusam kui nüri teraga, seetõttu tuleks tera regulaarselt teritada (STIHLi müügiesinduses).

9.2 Elektrimootori õige koormus

Ärge lülitage muruniidukit sisse kõrges rohus või kõige madalamal niitmiskõrgusel.

Muruniidukit võib koormata vaid nii tugevalt, et elektrimootori pöörlemiskiirus seejuures oluliselt ei lange.

Pöörlemiskiiruse vähenedes reguleerige kõrgem niitmiskõrgus ja/või vähendage ettenihkekiirust.

9.3 Kui niitmistera on blokeeritud

Seisake kohe elektrimootor ja tõmmake võrgupistik välja. Seejärel kõrvaldage rikke põhjus.

9.4 Elektrimootori terminine ülekoormuskaitse

Kui töö käigus tekib elektrimootori ülekoormus, lülitab sisseehitatud terminine ülekoormuskaitse elektrimootori automaatselt välja.

Ülekoormuse põhjused:

- liiga kõrge muru niitmine või liiga madalaks reguleeritud niitmiskõrgus;
- liiga suur ettenihkekiirus;
- ebapiisav jahutusõhuavade (sissevoolupilude) puhastus;
- nüri või kulunud niitmistera;
- ebasobiv või liiga pikk ühendusjuhe – pingelangus. (⇒ 11.1)

Taaskasutuselevõtt

Pärast jahtumisaega kuni 10 min (sõltub keskkonnatemperatuurist) võite seadme tavalisel viisil kasutusele võtta. (⇒ 11.)

10. Turvaseadised

Masin on ohutuks tööks ja kaitseks asjatundmatu kasutamise vastu varustatud mitmete turvaseadmetega.



Vigastusoht!

Kui ühel turvaseadmetest esineb rike, siis ei tohi masinat kasutada. Pöörduge müügiesindusse, STIHL soovib STIHLi müügiesindust.

10.1 Kaitseseadised

Muruniidukil on kaitseseadised, mis ei lase niitmistera ja väljapaisatava niidetud rohuga kogemata kokku puutuda. Nendeks on korpus, väljaviskeava luuk, murukogumiskorv ja korralikult juhtraud.

10.2 Kahe-käe-kasutus

Elektrimootori saab sisse lülitada ainult siis, kui parema käega vajutatakse sisselülitusnuppu ja hoitakse selles asendis ning seejärel vasaku käega tõmmatakse mootori pidurduskäepidet juhtraua suunas.

10.3 Elektrimootori järeltööpidur

Pärast mootori pidurduskäepideme lahtilaskmist jääb niitmistera vähem kui 3 sekundi pärast seisma.

Elektrimootorisse integreeritud järeltööpidur lühendab järeltöötamisaega kuni tera seismajäämiseni.

11. Seadme käivitamine

11.1 Seadme lülitamine elektrivõrku



Elektrilöögi oht!

Järgige peatükis „Ohutusnõuded“ toodud ohutusjuhiseid. (⇒ 4.8)

Kaablitrumlit kasutades peab ühendusjuhe olema täielikult maha keritud, muidu võib elektritakistuse tõttu tekkida võimsuskadu ja ülekuumenemine.

Ühendusjuhtmetena tohib kasutada ainult juhtmeid, mis pole kergemad kui kummivoolikuga juhtmed **H07 RN-F DIN/VDE0282**.

Miinumumläbimõõt:

kuni 25 m pikkune: 3 x 1,5 mm²

kuni 50 m pikkune: 3 x 2,5 mm²

Ühenduskaablite liitmikud peavad olema kummist või kummikattega ja vastama normile **DIN/VDE 0620**.

Võrgupinge ja -sagedus peavad vastama andmesildil või peatükis „Tehnilised andmed“ (⇒ 18.) toodud andmetega.

Võrgujuhe peab olema piisavalt kaitstud (⇒ 18.).

Seade on ette nähtud kasutamiseks vooluvõrgus võrguimpedantsiga Z_{max} edastuspunktis (majaühendus) maksimaalselt **0,49 oomi** (50 Hz).

Kasutaja peab tagama, et seadet käitatakse vaid elektrivõrgus, mis vastab nendele tingimustele. Vajaduse korral saab võrguimpedantsi küsida kohalikust energiavarustusettevõttest.

11.2 Tõmbetõkis

Tõmbetõkis takistab töötamise ajal tahtmatut ühendusjuhtme väljatõmbamist ja seetõttu võimalikku võrguühenduse kahjustamist seadmel.

Seetõttu tuleb ühenduskaabel juhtida läbi tõmbetõkise.

- Moodustage ühendusjuhtmest (1) aas ja pistke see august (2) läbi.
- Riputage aas üle konksu (3) ja keerake kinni.

11.3 Muruniiduki sisselülitamine



Ärge lülitage elektrimootorit kõrges rohus või kõige madalamal niitmiskõrgusel sisse, kuna see raskendab käivitamist.

- Vajutage sisselülitusnuppu (1) ja hoidke selles asendis. Tõmmake mootori pidurduskäepidet (2) juhtraua poole ja hoidke selles asendis.
- Sisselülitusnupu (1) võib pärast mootori pidurduskäepideme (2) vajutamist lahti lasta.

11.4 Muruniiduki väljalülitamine



- Laske mootori pidurduskäepide (1) lahti. Elektrimootor ja niitmistera jäävad pärast lühikest järeltöötamisaega seisma.

11.5 Murukogumiskorvi tühjendamine



Vigastusoh!

Murukogumiskorvi paigaldamise ja eemaldamise ajaks tuleb elektrimootor turvalisuse kaalutlustel seisata.

- Eemaldage murukogumiskorv. (⇒ 8.3)
- Avage murukogumiskorvi kinnituslapats (1). Pöörake murukogumiskorvi ülemine osa (2) üles ja hoidke selles asendis. Pöörake murukogumiskorvi tahapoole ümber ja tühjendage lõikejäätmest.
- Sulgege murukogumiskorv.

- Paigaldage murukogumiskorv. (⇒ 8.3)

11.6 Kasutaja tööala



- Kasutaja peab käiva elektrimootori ajal alati viibima ohutuse tagamiseks juhtraua taga olevas tööalas. Hoidke alati juhtraua abil reguleeritud ettenähtud ohutust vahet.
- Muruniidukit peab korraga kasutama alati ainult üks inimene, kõrvalised isikud ei tohi ohualas viibida. (⇒ 4.)

12. Hooldus

12.1 Üldine teave



Vigastusohht!

Järgige peatükis „Ohutusnõuded“ toodud ohutusjuhiseid (⇒ 4.).

Iga-aastane hooldus müügiesinduses

Muruniidukit tuleks kord aastas lasta müügiesinduses kontrollida. STIHL soovib STIHLi müügiesindust.

12.2 Seadme puhastamine



Hooldusvälp: pärast iga kasutust

- Puhastage seadet ainult vee ja harja või lapiga. Lükake kinnijäänud murujäägid puupulgaga lahti. Vajaduse korral kasutage spetsiaalset puhastusvahendit (nt ettevõtte STIHL spetsiaalset puhastusvahendit).
- Kõrgsurvepesurit või veejuga ei tohi kunagi lülititele, mootoriosadele, tihenditele ega laagritele suunata.



Vigastusohht!

Enne üleskallutamist asetage niiduk kõvale, horisontaalsele ja tasasele pinnale. Seade võib puhastusasendis töötamisel ümber kukkuda. Seiske alati seadme külgmisel poolel. Ärge kunagi töötage niiduki ees ega taga.



Puhastustööde hõlbustamiseks on soovitatav enne seadme puhastusasendisse asetamist valida kõrgeim niitmistas.

Puhastusasend RME 443.

- Eemaldage murukogumiskorv. (⇒ 8.3)
- Hoidke juhtraua ülemist osa (1) kinni ja avage kiirpinguti – pöörake alla.
- Seadke juhtraua ülemine osa (1) tahapoole.
- Avage väljaviskeava luuk (2) ja hoidke selles asendis.
- Tõstke seadet eestpoolt ja viige puhastusasendisse, nagu joonisel näidatud. Kontrollige, kas seade asetseb kindlalt.

Puhastusasend RME 443 C.



Pigistusohht!

Pärast fikseerimishoova liigutamist võib juhtraua ülemine osa omakaalu tõttu kõige alumisse asendisse kukkuda. Ärge kunagi hoidke sõrmi juhtraua ja juhtraua konsooli vahel (fikseerimishoova all).

- Eemaldage murukogumiskorv. (⇒ 8.3)
- Avage väljaviskeava luuk (2) ja hoidke selles asendis.
- Suruge fikseerimishoob (3) pöidlaga alla ja hoidke selles asendis.

- Hoidke seadme eesmisest käepidemest ja kallutage aeglaselt tahapoole.
- Laske väljaviskeava luugist (2) lahti ja kontrollige, et seade seisab kindlalt.

12.3 Elektrimootor ja rattad

Elektrimootor ei vaja hooldust.

Rattalaagrid ei vaja hooldust.

12.4 Juhtraua ülemine osa RME 443

Hooldusvälp: enne iga kasutust

Juhtraua ülemine osa on kaetud isoleerkihiga. Kui sellel on kahjustusi, siis tuleb juhtraua ülemine osa välja vahetada.

12.5 Niitmistera hooldus



Hooldusvälp: enne iga kasutust

- Kallutage muruniiduk puhastusasendisse üles. (⇒ 12.2)
- Puhastage niitmisterasid (1) ja kontrollige kahjustuste (sälkude või pragude) suhtes ning vajadusel vahetage välja.
- Kontrollige vähemalt 5 kohas tera paksust nihikmöödiku abil (ei sisaldu tarnekomplektis). Minimaalne paksus peab olema eriti tera tiivikute piirkonnas.
- Asetage joonlaud (2) tera eesmisele servale ja mõõtkte kulumist.

Vigastusohht!

Kulunud või kahjustatud niitmistera võib murduda ja raskeid vigastusi tekitada. Seetõttu tuleb niitmistera hooldusjuhistest igal juhul kinni pidada.

Terad kuluvad erinevalt, olenevalt kasutuskohast ja -kestusest. Kui kasutate seadet liivasel pinnasel või sageli kuivades tingimustes, siis kulub tera keskmisest kiiremini.

Kulumispiirid

Vahemik A

Lõiketerad võivad olla maksimaalselt **15 mm** võrra kulunud.

Vahemik B

Niitmistera minimaalne laius ei tohi olla väiksem kui **39 mm**.

Vahemik C


Tera paksus pea olema igas kohas vähemalt **2 mm**.

Kontrollimine peab toimuma nihikmõõdiku abil.

Kui muruniidukile pole paigaldatud kaasasolev tera, vaid nt erivarustuse hulka kuuluv multitera, siis kehtivad vastavalt teistsugused kulumispiirid.

12.6 Niitmistera eemaldamine ja paigaldamine



 Et vältida tera poldi kahjustusi, kasutage lahti- või kinnikeeramiseks sobivat kuuskantmutrivõtit 22 mm (ei sisaldu tarnekomplektis).

Demonteerimine

- Kasutage sobivat puuklotsi (1), et niitmistera (2) toestada.
- Tera poldi (3) väljakeeramine. Eemaldage niitmistera (2) ja tera polt (3).

Paigaldamine

Vigastusohht!

Niitmistera (2) tohib paigaldada ainult nii, nagu joonisel näidatud. Lapatsid (6) peavad olema suunatud alla (niitmiseks) ja tera kaardus tiivikud üles (seadme poole).

Tera poldi ettenähtud pöördemomendist **10–15 Nm** tuleb täpselt kinni pidada, kuna sellest sõltub löikeinstrumendi tugev kinnitus. Kinnitage tera polt (3) lisaks vahendiga **Loctite 243**.

Tera polt (3) tuleb vahetada iga kord niitmistera vahetamisel.

- Puhastage tera kinnituskoht ja tera pesa.
- Paigaldage niitmistera (2) kaardus tiivikutega ülespoole tera pesale. Kinnituskonsud (4) tuleb asetada aukudesse (5).
- Kasutage sobivat puuklotsi (1), et niitmistera (2) toestada.
- Kravige tera polt (3) sisse ja keerake pöördemomendiga **10–15 Nm** kinni.

12.7 Niitmistera teritamine

Vigastusohht!

Enne paigaldamist kontrollige, et teradel poleks kahjustusi. Tera tuleb välja vahetada, kui on näha särke või pragusid, kui terad on rohkem kui 15 mm väiksemaks teritatud või kui tera on mõnes kohas õhem kui 2 mm. (⇒ 12.5)

STIHL soovib lasta niitmistera teritada vastaval spetsialistil. Valesti teritatud tera (vale teritusnurga, ebaühtlane teritus jms) korral halveneb seadme talitlus.

Teritamisjuhend

- Niitmistera eemaldamine. (⇒ 12.6)
- Niitmistera tuleb teritamisel jahutada, nt veega. Tera ei tohi siniseks värvuda, siis väheneb teravus.
- Tasakaalutuse tõttu tekkiva vibratsiooni vältimiseks teritage terad ühtlaselt.
- Teritusnurgast 30° tuleb kinni pidada.
- Vajadusel eemaldage pärast teritamist lõikeservadelt teritusjäägid peene lihvimispaberiga.

12.8 Hoiulepanek (talvepaus)

Hoidke seadet kuivas, suletud ja tolmuvabas ruumis. Veenduge, et masinat hoitakse väljaspool laste tegevusulatust.

Hoiustage muruniidukit ainult töökorras olekus, vajaduse korral pöörake juhtraud kokku.

Kõik mutrid, poldid ja kruvid peavad olema tugevalt kinni keeratud, vahetage seadmel loetamatud ohu- ja hoiatussildid välja,

kontrollige kogu masinat, et ei esineks kulumisi või kahjustusi. Vahetage kulunud või kahjustatud osad välja.

Seadmel esineda võivad tõrked tuleb kõrvaldada enne hoiulepanekut.

Muruniiduki pikemaks ajaks seismapanemisel tuleb järgida järgmisi punkte.

- Puhastage hoolikalt seadme kõik välimised osad.
- Määrige kõiki liikuvaid osi korralikult õli või määrdeainega.

13. Transport

13.1 Transport



Vigastusoht!

Enne transportimist lugege peatükki Ohutusnõuded. (⇒ 4.) Kandke transportimisel alati sobivat kaitseriietust (kaitsejalanõusid, tugevaid kindaid).

Enne tõstmist või transportimist tõmmake alati võrgujuhe välja.

STIHL soovib turvalisuse tagamiseks kasutada seadme tõstmisel või kandmisel alati teise inimese abi.

Enne seadme tõstmist tuleb lugeda peatükki Tehnilised andmed.

Seadme kandmine

- Kaks inimest
Tõstke seadet eranditult vaid eesmisest käepidemest (1) ja juhtrauast (3). Jälgige alati, et niitmistera oleks teie kehast, eelkõige kätest ja jalgest piisavalt kaugel.

- Üks inimene
Tõstke või kandke seadet ühe käega ülemisest transpordikäepideme (2) keskkohast ja teise käega alumisest transpordikäepidemest (1) hoides.

Seadme kinnitamine

- Kinnitage seade laadimispinna sobivate kinnitusvahenditega.
- Kinnitage trossid või rihmad märgistatud kohtadesse (4).

14. Kulumise minimeerimine ja kahjude vältimine

Olulised juhised tootegrupi tehniliseks korrrashoiuks ja hoolduseks

Muruniiduk, käsitsi juhitud ja elektriline (STIHL RME)

Ettevõtte STIHL välistab igasuguse vastutuse materiaalsete kahjude ja inimeste vigastuste eest, mis on tekkinud selles kasutusjuhendis toodud juhiste eiramise tõttu, eriti neid, mis puudutavad ohutust, kasutamist ja hooldust, või mis on tekkinud mittelubatud detailide või varuosade kasutamise tõttu.

Palun järgige kindlasti järgmisi olulisi juhiseid, et vältida STIHLi seadme kahjustusi ja liigset kulumist:

1. Kuluosad

Mõni STIHLi seadme osa kulub ka sihipärasel kasutamisel ning need tuleb kasutamise viisi ja kestuse järgi õigel ajal välja vahetada.

Nende hulka kuuluvad muuhulgas:

- tera

2. Selle kasutusjuhendi nõuete järgimine

STIHLi seadet tuleb kasutada, hooldada ja hoiustada hoolikalt, nagu on kirjeldatud selles kasutusjuhendis. Kõigi kahjude eest, mis tulenevad ohutus-, käsitsemis- ja hooldusjuhiste eiramisest, vastutab kasutaja ise.

See kehtib eriti:

- ebapiisavalt dimensioonitud toitejuhtme (ristlõike) kohta;
- vale elektriühenduse (pinge) kohta;
- ettevõtte STIHL poolt mittelubatud muudatuste tegemisel tootele;
- instrumentide või tarvikute kasutamise kohta, mis ei ole seadme jaoks lubatud või sellele sobivad või on madala kvaliteediga;
- toote mittesihipärase kasutamise kohta;
- toote kasutamisel spordiüritustel või võistlustel;
- defektsete komponentidega toote edasikasutamisel tekkinud kahjude korral.

3. Hooldustööd

Kõiki peatükis „Hooldus” nimetatud töid tuleb teha regulaarselt.

Kui kasutaja ise ei saa neid hooldustöid teha, tuleb lasta need müügiesinduses teha.

STIHL soovib lasta hooldustöid ja remonti teha ainult STIHLi müügiesinduses.

STIHLi müügiesinduste töötajaid koolitatakse regulaarselt ja nende käsutuses on tehniline teave.

Kui need tööd tegemata jäetakse, võivad tekkida kahjud, mille eest vastutab kasutaja.

Nende hulka kuuluvad:

- elektrimootori kahjustused jahutusavade (sissevoolupilude) ebapiisava puhastamise tõttu;
- korrosioon ja muud kahjustused vale hoiustamise tõttu;
- seadme kahjustused madala kvaliteediga varuosade kasutamise tõttu;
- kahjustused hilinenud või ebapiisava hoolduse tõttu, või kahjustused hooldus- või remonttööde tõttu, mida ei tehtud müügiesinduse töökodades.

15. Keskkonkaitse



Mahaniidetud muru ei ole prügi, see tuleb kompostida.

Pakendid, seade ja tarvikud on valmistatud taaskasutatavatest materjalidest ning tuleb

vastavalt jäätmekäitlusse suunata.

Materjalijääkide keskkonnateadlik käitlemine soodustab ressursside taaskasutamist. Sellepärast tuleb seade pärast tavapärase kasutusaja lõppu viia korduvkasutusega materjalide kogumiskohta. Jäätmekäitlusse suunamisel järgige peatükis „Jäätmekäitus“ toodud andmeid (⇒ 4.9).

Pöörduge oma jäätmekäitluskeskuse poole või oma müügiesindusse, et teada saada, kuidas jäätmeid nõuetekohaselt käidelda.

16. Tavalised varuosad

Niitmistera

6338 702 0100

Tera polt

6310 760 2800



Niitmistera kinnituselemendid (nt tera polt) tuleb tera vahetamisel või paigaldamisel välja vahetada. Varuosad on saadaval ettevõtte STIHL müügiesinduses.

17. EL-i vastavusdeklaratsioon

17.1 Muruniiduk, käsitsi juhitud ja elektriline (STIHL RME)

STIHL Tirol GmbH
Hans Peter Stihl-Straße 5
6336 Langkampfen
Austria

tunnistab omal vastutusel, et mootor

Muruniiduk, käsitsi juhitud ja elektriline (STIHL RME)

Kaubamärk: STIHL
Tüüp: RME 443.0
RME 443.0 C

Seerianumber: 6338

Kooskõlas järgmiste EÜ-direktiividega:
2000/14/EC, 2011/65/EU, 2014/30/EU,
2006/42/EC

Toode on arendatud kooskõlas järgmiste normidega:
EN 60335-1, EN 60335-2-77

Toodete arendamisel ja tootmisel kehtivad tootmiskuupäeval kehtivad standardite versioonid.

Kohaldatud vastavushindamise meetod:
lisa VIII (2000/14/EC)

Asjaomase nimetatud asutuse nimi ja aadress:

TÜV Rheinland LGA Products GmbH
Tillystraße 2
D-90431 Nürnberg

Tehnilise dokumentatsiooni koostamine ja säilitamine:
Sven Zimmermann
STIHL Tirol GmbH

Valmistusaasta ja masina seerianumbri leiate seadme tüübisildilt.

Möödetud müratase:
94,0 dB(A)

Garanteeritud müratase:
96 dB(A)

Langkampfen,
2019-01-02 (AAAA-KK-PP)

STIHL Tirol GmbH

Sven Zimmermann

Konstruktiosioniosakonna juhataja

18. Tehnilised andmed

RME 443.0 / RME 443.0 C:

Seerianumber	6338
Mootor, liik:	elektrimootor
Tüüp:	AC universaalmootor
Pinge:	230 V~
Koormusvõimsus:	1500 W
Sagedus:	50 Hz
Kaitse:	7 A
Kaitseklass:	II
Kaitseliik:	IPX 4
Lõikeinstrument:	lattvikat
Niitmiskõrgus:	41 cm
Lõikeseadise pöörlemiskiirus:	2900 p/min
Lattvikati ajam:	püsiv
Tera poldi kruvi pöördemoment:	10–15 Nm
Esiratta Ø:	180 mm
Tagaratta Ø:	200 mm
Murukogumiskast:	55 l
Niitmiskõrgus:	25–75 mm

RME 443.0:

Direktiivi 2000/14/EC kohaselt.

Garanteeritud müratase L_{WAAd}	96 dB(A)
Direktiivi 2006/42/EC kohaselt.	
Müratase töökohal L_{pA}	82 dB(A)
Ebastabiilsus K_{pA}	2 dB(A)

Toodud vibratsioonitase standardi EN 12096 kohaselt.

RME 443.0:

Möödetud väärtus a_{hw}	1,40 m/s ²
Ebastabiilsus K_{hw}	0,70 m/s ²
Mõõtmise standardi EN 20643 kohaselt.	
P/L/K:	138/49/107 cm
Mass:	20 kg
Mass (ainult Suurbritannias):	21 kg

RME 443.0 C:

Direktiivi 2000/14/EC kohaselt.

Garanteeritud müratase L_{WAAd}	96 dB(A)
Direktiivi 2006/42/EC kohaselt.	
Müratase töökohal L_{pA}	82 dB(A)
Ebastabiilsus K_{pA}	2 dB(A)

Toodud vibratsioonitase standardi EN 12096 kohaselt.

Möödetud väärtus a_{hw}	1,30 m/s ²
Ebastabiilsus K_{hw}	0,65 m/s ²
Mõõtmise standardi EN 20643 kohaselt.	
P/L/K:	138/49/108 cm
Mass:	22 kg

19. Tõrkeotsing

✳ Vajaduse korral pöörduge müügiesindusse, STIHL soovib STIHLi müügiesindust.

Rike

Elektrimootor ei käivitu

Võimalik põhjus

– Puudub võrgupinge.

- Ühendusjuhe/pistik või pistiku ühenduslüli või lüliti on katki.
- Käivitusnupp pole vajutatud.
- Elektrimootor on üle koormatud liiga kõrge või niiske rohu tõttu.
- Elektrimootori kaitse on aktiveerunud.
- Niiduki korpus on ummistunud.
- Pistiku kaitse on läbi (GB versioon).

Abinõu

- Kontrollige kaitset. (⇒ 11.1)
- Kontrollige kaableid/pistikuid/lüliteid või vahetage need välja (⇒ 11.1)
- Vajutage käivitusnupp. (⇒ 11.3)
- Ärge lülitage elektrimootorit sisse kõrges rohus, kohandage niitmiskõrgust. (⇒ 8.4)
- Laske masinal jahtuda. (⇒ 9.4)
- Puhastage niitmiskorpust. (⇒ 12.2)
- Vahetage pistiku kaitse. (✳)

Rike

Sageli rakenduv võrgukaitse

Võimalik põhjus

- Ebasobiv ühendusjuhe.
- Võrgu ülekoormus.
- Seade on üle koormatud liiga kõrge või niiske rohu niitmise tõttu.

Abinõu

- Sobiva ühendusjuhtme kasutamine. (⇒ 11.1)
- Seadme ühendamine teise voluringi.
- Sobitage niitmiskõrgus ja niitmiskiirus niitmistingimustega. (⇒ 8.4)

Rike

Tugev vibratsioon töötamise ajal

Võimalik põhjus

- Tera polt on lahti.
- Tera pole tasakaalus.

Abinõu

- Keerake tera polt kinni. (⇒ 12.6)

- Teritage tera (tasakaalustage) või vahetage välja. (⇒ 12.7)

Rike

Kehv löige, muru muutub kollaseks

Võimalik põhjus

- Niitmistera on nüri või kulunud.
- Ettenihkekiirus on niitmiskõrgusega võrreldes liiga suur.

Abinõu

- Teritage või vahetage niitmistera välja. (⇒ 12.7)
- Vähendage ettenihkekiirust ja/või valige õige niitmiskõrgus. (⇒ 8.4)

Rike

Sisselülitamine on raskendatud või elektrimootori võimsus väheneb

Võimalik põhjus

- Liiga kõrge või niiske muru niitmine.
- Niiduki korpus on ummistunud.

Abinõu

- Sobitage niitmiskõrgus ja niitmiskiirus niitmistingimustega. (⇒ 8.4)
- Puhastage niiduki korpus (puhastamise ajaks tõmmake võrgupistik välja). (⇒ 12.2)

Rike

Väljaviskekanal on ummistunud

Võimalik põhjus

- Niitmistera on kulunud.
- Liiga kõrge või niiske muru niitmine.

Abinõu

- Vahetage niitmistera välja. (⇒ 12.7)
- Sobitage niitmiskõrgus ja niitmiskiirus niitmistingimustega. (⇒ 8.4)

20. Teenindusplaan


20.1 Üleandmise kinnitus

Mudel: _____

Seerianumber:

--	--	--	--	--	--	--	--	--

Kuupäev: | | | | | | | | |



Järgmine teenindus

Kuupäev: | | | | | | | | |

20.2 Teeninduse kinnitus



Andke hooldustööde korral see kasutusjuhend STIHLi müügiesindusele.

Seal lisatakse vastavatesse ettenähtud kohtadesse kinnitus teenindustööde teostamise kohta.



Teeninduse teostamise kuupäev



Järgmise teeninduse kuupäev

Hörmətli Müştəri,

STIHL-i seçdiyiniz üçün təşəkkür edirik. Biz müştərilərimizin tələblərinə cavab vermək üçün keyfiyyətli məhsullar hazırlayır və istehsal edirik. Hətta ekstremal şərtlərdə belə, məhsullar etibarlılıq üçün nəzərdə tutulub.

STIHL həmçinin premium xidmət keyfiyyəti deməkdir. Mütəxəssis vasitəçilərimiz hərtərəfli xidmət dəstəyi ilə yanaşı, kifayət qədər məsləhət və təlimat ilə təmin edir.

Bizə inandığınız üçün təşəkkür edirik və ümid edirik ki, STIHL məhsulunuz ilə işləməkdən zövq alacaqsınız.

Dr. Nikolas Stihl

VACİB: İSTİFADƏDƏN ƏVVƏL OXUYUN VƏ TƏHLÜKƏSİZ YERDƏ SAXLAYIN.

1. Mündəricat

Bu istifadə üzrə təlimata dair	252
Ümumi maddələr	252
Bu istifadə üzrə təlimatın oxunması	
üzrə göstərişlər	252
Ölkə üçün spesifik versiyalar	252
Cihazın təsviri	252
Sizin təhlükəsizliyiniz üçün	253
Ümumi	253
Geyim və alətlər	254
Cihazın nəqli	254
İşdən əvvəl	254
İş zamanı	255
Texniki baxış, təmizləmə, təmir işləri və anbarlama	257
Uzun fasilələr zamanı anbarlama	257
Xəbərdarlıq – Elektrik enerjisi nəticəsində təhlükə	257
Tullantının emalı	258
İşarələrin təsviri	258
Çatdırılma həcmi	259
Cihazı işə hazırlamaq	259
Ümumi	259
7.2 Bir tərəfli sükanın montajı (RME 443 C)	259
İkili sükanın montajı (RME 443)	259
Ot tutan səbəti qurun	260
Xidmət elementi	260
8.1 Bir tərəfli sükan (RME 443 C)	260
8.2 İkili sükan (RME 443)	260
Ot tutan səbət	260
Mərkəzi kəsim hündürlüyünün təqdimatı	261
Doldurma göstəricisi	261
İşə dair göstərişlər	261

Ümumən	261
Elektrik motorunun düzgün yüklənməsi	261
Biçmə bıçağı bloklandıqda	261
Elektrik motorunun həddindən artıq qızmasından qoruma	261
Təhlükəsizlik qurğusu	261
Qoruyucu alət	262
İki ellə idarə	262
Elektrik motorunun hərəkət əyləci	262
Cihazı işə salmaq	262
Cihazı şəbəkəyə qoşun	262
Kəmərin yükünün azaldılması	262
Ot biçəni yandırın	262
Ot biçəni söndürün	262
Ot səbətini boşaldın	262
xidmət göstərənin iş sahəsi	263
Texniki baxış	263
Ümumi	263
Cihazın təmizlənməsi	263
Elektrik motoru və çarxlar	263
12.4 Sükanın yuxarı hissəsi RME 443	263
Biçmə bıçağına texniki baxış	263
Biçmə bıçağını çıxarmaq və qurmaq	264
Kəsim bıçağının itilənməsi	264
Anbarda saxlama (qış fasiləsi)	264
Nəql	265
Daşınma	265
Tullantını azaltmaq və zərərlərin qarşısını almaq	265
Ətraf mühitin qorunması	266
Qalıq ehtiyat hissələri	266
Aİ – Uyğunluğun təsdiqlənməsi	266
Əl ilə idarə olunan və batareya ilə işləyən (STIHL RME) qazon biçən	266

Texniki məlumatlar	267
Xətanın axtarılması	267
Xidmət planı	268
Təslimat təsdiqi	268
Xidmət təsdiqi	268

2. Bu istifadə üzrə təlimata dair

2.1 Ümumi maddələr

Bu istifadə təlimat kitabçası Avropa Birliyinin 2006/42/EC Direktivasına əslanan istehsalçının **həqiqi istifadə təlimatı kitabçasıdır**.

STIHL davamlı olaraq məhsullar çeşidini daha da inkişaf etdirmək üçün çalışır; ona görə də, biz formaya, texniki xüsusiyyətlər və standart avadanlığımızın avadanlıq səviyyəsinə dəyişikliklər etmək hüququnu qoruyub saxlayırıq.

Bu səbəbdən, bu təlimat kitabçasında olan məlumat və təsvirlərə əsaslanaraq heç bir iddia irəli sürülə bilməz.

Bu istifadə təlimatı kitabçasında hər ölkədə mövcud olmayan müvafiq modellər təsvir olunub.

Bu istifadə təlimatı müəlliflik hüququ ilə qorunur. Bütün hüquqlar, xüsusilə təkrar istehsal etmə, tərcümə və elektron sistemlərdən istifadə edərək emal etmə hüququ qorunur.

2.2 Bu istifadə üzrə təlimatın oxunması üzrə göstərişlər

Şəkil və mətnlər müəyyən əl ilə idarə addımlarını təsvir edirlər.

Cihazın üzərində yerləşmiş şəkillər istifadə təlimatında izah ediləcəklər.

Baxış istiqaməti:

İstifadə zamanı baxış istiqaməti təlimat kitabçasında **"sol"** və **"sağ"**: İstifadəçi cihazın arxasında yerləşir və gediş istiqamətinə qarşıdan nəzər yetirir.

Bölmələr üzrə istiqamət:

Müvafiq bölmə və alt bölmələrə dair izahatlar işarə ilə göstəriləcək. Aşağıdakı nümunə bölməyə dair göstərişi təqdim edir: (⇒ 4.)

Mətn hissələrinin işarəsi:

Təsvir olunmuş göstərişlər aşağıdakı nümunələrdəki kimi işarələne bilərlər.

İstifadəçinin əl ilə tutmasını tələb edən qaldırma addımları:

- Şrupu (1) şrupaçanla boşaldın, tutacağı (2) işə salın...

Ümumi sadalama:

- İdman və rəqabət tədbirlərində məhsulun işə salınması

Əlavə mənaya malik mətnlər:

Əlavə mənaya malik mətn hissələri sonradan təsvir edilmiş işarələrlə qeyd ediləcək və istifadə kitabçasında əlavə məlumat verəcək.



Təhlükə!

İnsanlar üçün qəza və ağır yaralanma təhlükəsi. Müəyyən davranış qaydası vacibdir.



Xəbərdarlıq!

İnsanlar üçün yaralanma təhlükəsi. Müəyyən davranış mümkün və ya yəqin edilən yaralanmanın qarşısını ala bilər.



Diqqət!

Müəyyən davranışla yüngül yaralanma və zərərlərin qarşısını almaq olar.



Göstəriş

Cihazın daha yaxşı istifadəsi və mümkün xətalərin qarşısını almaq üçün məlumat.

Şəklə aid mətn:

Cihazın istifadəsini izah edən şəkilləri təlimat kitabçasının əvvəlində tapa bilərsiniz.

Kamera işarəsi təlimat kitabçasının müvafiq mətn hissəsi ilə şəkillərin birləşdirilməsinə xidmət edir.



2.3 Ölkə üçün spesifik versiyalar

STIHL satış ölkəsindən asılı olaraq, cihazları fərqli ştəpsellər və keçiricilər ilə təchiz edir.

Təsvirlərdə Avropa ştəpsellərinə malik adapterlər göstərilir. Digər növ ştəpsellərə malik ştəbəkə birləşdiriciləri oxşar üsulla ştəbəkəyə qoşulur.

3. Cihazın təsviri



RME 443:

- 1 Sükanın yuxarı hissəsi
- 2 Çevik dartma mexanizmi
- 3 Sükanın aşağı hissəsi
- 4 Motor qapağı
- 5 Ön çarx
- 6 Ön tutacaq
- 7 Cihaz nömrəsi ilə təyinat lövhəsi
- 8 Korpus

RME 443:

- 9 Arxa çarx
- 10 Kəsim hündürlüyünün tənzimlənməsi qolu
- 11 Arxa tutacaq
- 12 Ot yığıma səbəti
- 13 Dolma vəziyyətinin göstəricisi (ot yığıma səbəti)
- 14 Motorun dayandırılması üzrə qol
- 15 YANDIR düyməsi
- 16 Şəbəkə birləşməsi
- 17 Kəmərin yükünün azaldılması

RME 443 C:

- 18 Sükanın yuxarı hissəsi
- 19 Tutacaq sükanı
- 20 Sükən konsolu
- 21 Motor qapağı
- 22 Ön çarx
- 23 Ön tutacaq
- 24 Cihaz nömrəsi ilə təyinat lövhəsi
- 25 Korpus
- 26 Arxa çarx
- 27 Kəsim hündürlüyünün tənzimlənməsi qolu
- 28 Arxa tutacaq
- 29 Ot yığıma səbəti
- 30 Dolma vəziyyətinin göstəricisi (ot yığıma səbəti)
- 31 Motorun dayandırılması üzrə qol
- 32 Şəbəkə birləşməsi
- 33 Kəmərin yükünün azaldılması
- 34 YANDIR düyməsi

4. Sizin təhlükəsizliyiniz üçün

4.1 Ümumi



Cihazda iş zamanı qəza hallarına dair göstərişlərə mütləq əməl etmək lazımdır.



Birinci dəfə işə salmamışdan əvvəl bütün təlimat kitabçası diqqətlə oxunmalıdır. Təlimat kitabçasını növbəti istifadələr üçün qoruyub saxlayın.

Bu təhlükəsizlik tədbirləri sizin təhlükəsizliyiniz üçün nəzərdə tutulub, lakin tədbirlər bununla bitmir. Bu cihazı ağıl və məsuliyyətlə istifadə edin və hər zaman yadda saxlayın ki, digər şəxslərin yaralanmasına və əmlaka dəyən ziyanə görə istifadəçi məsuliyyət daşıyır.

Cihazın idarəetmə paneli və istifadəsi ilə tanış olun.

Bu cihaz yalnız istifadə təlimatı kitabçasını oxumuş və cihazın istifadəsindən anlayışı olan şəxslər tərəfindən istifadə oluna bilər. İlk istifadədən öncə istifadəçi peşəkar və praktik təlimat ilə tanış olmalıdır. İstifadəçi satıcı və ya digər bir ixtisaslı mütəxəssis tərəfindən cihazın təhlükəsiz istifadəsinə dair məlumatlandırılmalıdır.

Xüsusilə, bu təlimat istifadəçini cihazla işləyərkən maksimum diqqətli və konsentrasiyə barəsində xəbərdar etməlidir.

Əgər siz bu cihazı diqqətli şəkildə idarə etsəniz belə, həmişə digər risk faktorları mövcud olacaqdır.



Boğulma nəticəsində həyati təhlükə!

Qablaşdırma materialı ilə oynayarkən uşaqlar üçün boğulma təhlükəsi mövcuddur. Qablaşdırma materialını mütləq uşaqlardan kənar tutun.

Bu cihaz o cümlədən onun hissələrini yalnız bu model və onun istifadəsindən anlayışı olan insanlara vermək olar. Təlimat kitabçası bu cihazın bir hissəsidir və həmişə birgə təqdim olunmalıdır.

Fiziki, ruhi və əqli məhdudiyətlərə malik və ya kifayət qədər təcrübəyə və ya biliyə malik olmayan və istifadəsini bacarmayan şəxslər cihazı istifadə edə bilməzlər.

Uşaqlar və 16 yaşından kiçik gənclərə cihazdan istifadəyə icazə verməyin. Yerli qaydalar istifadəçinin minimal yaşını müəyyən edə bilərlər.

Cihazdan ehtiyatla və fiziki və mənəvi cəhətdən sağlam olduqda istifadə edin. Sağlamlığınız normal şəraitdə olmadıqda, cihazdan istifadə ilə bağlı həkiminizlə məsləhətləşin. Spirtli içki, dərman vasitələri və ya reaksiyaya təsir göstərən dərman qəbulundan sonra cihazdan işləmək olmaz.

Cihaz yalnız şəxsi istifadə üçün nəzərdə tutulub.

Diqqət – Qəza təhlükəsi!

Cihaz ancaq otu biçmək üçün nəzərdə tutulub. Digər şəkildə istifadəyə icazə verilmir və bu təhlükəli ola bilər və ya cihazın xarab olmasına gətirib çıxara bilər.

İstifadəçinin bədən hissələrinin zədələnməsi təhlükəsinə görə cihaz aşağıdakı işlər üçün istifadə oluna bilməz (siyahı tam deyil):

- kolların burulması, dođranması və biçilməsi üçün,
- kənar hissələrin kəsilməsi üçün,
- damlarda və eyvanlarda kolların biçilməsi üçün,
- ağac və çöplərin kəsilməsi və dođranması üçün,
- gediş yollarının təmizlənməsi üçün (sovurma və üfürmə),
- torpaq hissəsinin hamarlanması üçün məs. təpəciklərin.
- kəsim hissələrinin ona aid olmayan yeşiklərdə daşınması üçün.

Təhlükəsizlik məqsədləri üçün STIHL tərəfindən təsdiq olunan aksesuarların müvafiq yerləşdirməsindən başqa, cihaza edilən istənilən dəyişiklik qadağandır və zəmanət sığortasının etibarsızlığı ilə nəticələnir. Təsdiqlənmiş aksesuarlar ilə əlaqədar məlumat STIHL mütəxəssis vasitəçiniz tərəfindən əldə edilə bilər.

Xüsusilə, enerji çıxışı və ya motorun və ya elektrik motorunun sürətini artıran maşın ilə istənilən müdaxilə qadağandır.

Cihazla birlikdə heç bir alətlər, heyvanlar və ya insanlar xüsusilə də uşaqlar nəql edilə bilməzlər.

İctimai yerlərdə, parklarda, idman şəhərciklərində, küçələrdə və kənd və meşə təsərrüfatlarında istifadə zamanı xüsusi qaydalara riayət etmək lazımdır.



Diqqət! Vibrasiya nəticəsində sağlamlığa ziyan! Həddindən artıq vibrasiyaya məruz qalmağın qan təzyiqi problemi olan

şəxslərdə qan dövranı və ya sinir sistemində zərər vura bilər. Vibrasiya nəticəsində simptomlar yaranıqda həkiminizə müraciət edin.

Adətən barmaq, əl və ya əl ətraflarında yaranan əsas simptomlara məsələn aşağıdakılar aiddir (natamam siyahı):

- Qeyri-həssaslıq,
- Ağrı
- Əzələlərin zəifləməsi,
- Dəri rənginin dəyişməsi,
- xoşagəlməz bükülmə.

Sükani fəaliyyət zamanı bərk lakin gərilmədən hər iki əllə göstərilən yerlərdə tutun.

İş vaxtını elə planlayın ki, uzun müddət ərzində həddindən artıq yükləmələrin qarşısı alınсын.

4.2 Geyim və alətlər



İş zamanı altlığa malik iş ayaqqabısı geyinmək lazımdır. Heç bir vaxt ayaqqabısız və ya məsələn sandalla işləməyin.



Texniki baxış və təmizləmə işləri zamanı, o cümlədən cihazın nəqli zamanı hər zaman bərk əlcəklər geyinin və saçınızı bağlayın (örpək, papaq və s.).



Ot biçən cihazın bıçaqları itilənərkən müvafiq qoruyucu eynəkləri geyinin.

Cihazı yalnız uzun şalvar və boş olmayan geyimlə işə salmaq olar.

Heç bir vaxt boş geyim geyinməyin, o hərəketli hissələrə (xidmət tutacağına) ilişə bilər – o cümlədən zərgərlik məmulatı, qalstuk və şərf də taxmayın.

4.3 Cihazın nəqli

İti uclu və isti cihaz hissələrində yaralanmanın qarşısını almaq üçün əlcək geyinin.

Nəql etməmişdən əvvəl cihazı söndürün, şəbəkə kabelini çıxarın bıçağın dayanmasını gözləyin.

Cihazı elektrik motoru soyuduqda nəql edin.

Cihazın çəkisinə diqqət yetirin və aidiyyətli yardımçı hissələrdən (yükləmə hissələri, qaldırma alətləri) istifadə edin.

Cihaz və onunla birlikdə nəql edilən cihaz hissələrini (məs. ot səbəti) yükləmə hissəsinə kifayət qədər bərkliyə malik vasitələrlə (qayış, ip və s.) bərkidin.

Qaldırma və daşıma zamanı biçmə bıçağı ilə əlaqəyə imkan verməyin.

Zəhmət olmasa, "Nəql" bölməsində məlumatlara baxın. Orada cihazı necə qaldırmaq o cümlədən daşımağa dair məlumatlar göstərilib. (⇒ 13.)

Cihazın nəqli zamanı regional qaydalara, o cümlədən yük yerində yükün təhlükəsizliyi və onun nəqli ilə bağlı qaydalara diqqət yetirin.

4.4 İşdən əvvəl

Cihazda yalnız onun təlimat kitabçasını oxumuş adamların işləməsinə əmin olun.

Motor və elektrik motorlarına malik bağı cihazlarının iş vaxtına dair ərazidəki qaydalara diqqət yetirin.

Cihazın işə salınacağı sahəni tam yoxlayın və daş, çubuq, məftil və cihaza mane ola biləcək digər yad cismləri kənarlaşdırın. Maneələr (məs. ağac hissələri, köklər) ot yüksək olduqda görünməyə bilər.

Buna görə cihazda işə başlamamışdan əvvəl sahədəki kənarlaşdırıla bilinməyən yerləri (maneələri) qeyd edin.

Bütün qüsurlu, köhnə və ya zədələnmiş hissələr maşını istifadə etməzdən əvvəl dəyişdirilməlidir. Maşında istənilən oxunmayan və ya zədələnmiş təhlükəsizlik işarələri və xəbərdarlıqlarını dəyişdirin. STIHL mütəxəssisinizdə əvəzedici yapışqanlar və bütün digər ehtiyat hissələrinin təchizatı var.

Cihaz yalnız müvafiq istismar vəziyyətində istifadə edilə bilər. Hər istifadədən önce yoxlanılmalıdır:

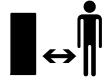
- Cihaz düzgün şəkildə quraşdırılıbmı.
- kəsim alətləri və ümumi kəsim qurğuları (biçmə bıçağı, bərkitmə elementləri, biçmə alətinin korpusu) qüsursuz vəziyyətdə yerləşiblərimi. Xüsusilə təhlükəsiz yerləşdirilmə, zədələr (kəsiklər və ya çatlaqlar) və aşınmaya qarşı xüsusi diqqət yetirilməlidir.
- Təhlükəsizlik qurğuları (məsələn , tullama qapağı, korpus, sükan qolu, mühərrikin əyləc qolu) yaxşı vəziyyətdədir və müvafiq şəkildə işləyirmi.
- Ot toplama səbəti zədələnməyib və düzgün şəkildə yerləşdirilibmi; zədələnmiş ot toplama səbəti istifadə olunmamalıdır.
- Elektrikli mühərrikin ətalet əyləci işləyirmi.

Lazım olduqda, zəruri işi icra edin və ya Distribütör ilə məsləhətləşin. STIHL, STIHL mütəxəssislərini tövsiyə edir.

"Elektrik cərəyanı nəticəsində təhlükə" bölməsindəki məlumatlara diqqət yetirin (⇒ 4.8).

Elektrik motorunu qaydağa uyğun montaj edilmiş bıçaq olmadan işə salmayın. Elektrik motorunun həddindən artıq qızması nəticəsində təhlükə mövcuddur.

4.5 İş zamanı



Heyvanlar və ya insanlar, xüsusilə də uşaqlar təhlükə sahəsində olduqda heç bir vaxt işləməyin.

Cihazda quraşdırılmış keçirmə və təhlükəsizlik hissələri kənarlaşdırıla və ya çıxarıla bilməz. Xüsusilə Motor dayandırıcı hissəni heç bir vaxt sükan hissəsinə bərkitməyin (məs. birləşdirici ilə).



Diqqət – Yaralanma təhlükəsi!

Əlinizi və ya ayağınızı heç bir zaman fırlanan hissələrin altına və ya üstünə aparmayın.

Hərəkətli bıçağa əl vurmayın. Atılan hissələrdən kənarında dayanın.

Sükan tərəfindən verilən təhlükəsizlik məsafəsinə hər zaman riayət edin. Sükan hər zaman qaydalara uyğun montaj edilməlidir və dəyişdirilə bilməz. Cihazı heç bir zaman nüklümüş sükanla işə salmayın.

Sükanın əksinə heç bir maddə yerləşdirməyin (məs. iş geyimi). Uzatma kabeli sükana dolana bilməz.

Yalnız gün işığı və ya yaxşı süni işıqlandırılmış mühitdə işləyin.

+5°C-dən aşağı temperaturda işləməyin.

Cihazla yağış, qığılcım və ildirim zamanı işləməyin.

Nəm mühitdə yüksək qəza təhlükəsi mövcuddur.

Sürüşmənin qarşısını almaq üçün xüsusilə ehtiyatlı olmaq lazımdır. Mümkün olduqda nəm ərazidə cihazla işə imkan verməyin.

Cihazı yağışın altında saxlamayın.

Cihazı yandırmaq:

Cihazı ehtiyatla, "Cihazın işə salınması" bölməsindəki göstərişlərə əsasən işə salın. (⇒ 11.)

Ayağınızla kəsim alətləri arasındakı məsafəyə diqqət yetirin.

Cihaz işə salınarkən hamar səthdə olmalıdır.

Cihaz yandırma və keçirmə zamanı silkələnmə bilməz.

Kənara atma kanalı qapaq o cümlədən ot yığan səbətə örtülmədikdə motoru işə salmayın.

Qısa vaxt ərzində tez-tez yandırmaq, yandırma düyməsi ilə oynamaq olmaz. Elektrik motorunun həddindən artıq qızması nəticəsində təhlükə mövcuddur.

Sallanma vəziyyətində iş:

Köndələn istiqamətdə yerləşdikdə iş görün, uzununa salladaraq iş görməyin. Uzununa yerləşdirmə zamanı otbiçənin istifadəçisi nəzarəti itirir, cihaz bu zaman onun üstünə çıxa bilər.

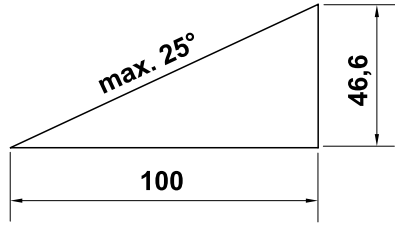
Salanma zamanı gediş istiqamətini dəyişərkən xüsusilə diqqətli olun.

Sallanma zamanı yaxşı vəziyyətə diqqət yetirin və kəskin sallanma zamanı işin qarşısını alın.

Təhlükəsizlik səbəbindən cihaz 25°-lik maili yerdə (46,6 %) sallanıla bilməz.

Yaralanma təhlükəsi!

25° asılma meyli şaquli 100 sm-lik üfq uzunluqda 46,6 sm şaquli qalxmaya bərabərdir.



Fəaliyyət:



Diqqət – Yaralanma təhlükəsi!

Əlinizi və ya ayağınızı heç bir zaman fırlanan hissələrin altına və ya üstünə aparmayın.

Hərəkətli bıçağa əl vurmayın. Atılan hissələrdən kənarında dayanın. Sükan tərəfindən verilən təhlükəsizlik məsafəsinə hər zaman riayət edin.



Cihaz fəaliyyətdə olarkən bıçağı düzəltməyə çalışmayın. Ot biçən fəaliyyətdə olarkən qapağı və ot səbətini çıxarmağa çalışmayın.

Hərəkətli bıçaq yaralanmaya gətirib çıxara bilər.

Cihazı addımba-addım işə salın – cihazla iş zamanı heç bir vaxt qaçmayın. Cihazın sürətli istifadəsi zamanı ayağın ilişməsi, sürüşmə və s. zamanı yaralanma təhlükəsi artır.

Cihazın istiqamətini dəyişərkən və onu özünüzə tərəf dartarkən xüsusilə diqqətli olun.

Sürüşmə təhlükəsi mövcuddur!

Cihazı heç bir zaman hərəkətdə olan elektrik motoru ilə və ya şəbəkə xətti birləşdirilmiş halda qaldırmayın və daşımayın.

Otluğun məhdudlaşdırıldığı yerlərdən (otlağın qorunduğu yerlər, sütunlar, su vintilləri, fundamentlər, elektrik xəttləri və s.) yan keçmək lazımdır. Bu cür kənar obyektlərdə biçmə işi aparmayın.

Kəsim aləti və ya cihaz maneə ilə və ya naməlum maddə ilə toqquşduqda, elektrik motoru söndürülməli, şəbəkə xətti ayrılmalı və ətraflı araşdırma aparılmalıdır.



Dayanması bir neçə saniyə vaxt çəkən kəsici alətlərin dayanana qədər hərəkətinə diqqət yetirin.

Elektrik motorunu söndürün,

- əgər cihaz nəql zamanı digər sahələrdən sürüşsə,
- cihazı qazondan və ya qazona tərəf itələdikdə,
- ot səbətini çıxarmamışdan əvvəl.
- kəsim hündürlüyünü müəyyən etməmişdən əvvəl.



Elektrik motorunu söndürün, şəbəkə ştepselini ayırın və kəsmə alətlərinin tam dayanmasına əmin olun,

- tullama kanalında olanlar ilə yanaşı, tıxanmaları açmazdan əvvəl;
- əgər kəsim aləti yad obyektə çırpılırsa. Kəsim alətinin mümkün ola biləcək zədə üçün yoxlanılması lazımdır. Cihaz zədələnmiş və ya əyilmiş bıçaq və elektrik motoru ilə işə salına bilməz.
Qüsurlu hissələr vasitəsilə xəsarət riski!
- maşını yoxlamazdan, təmizləməzdən və ya onda iş icra etməzdən (məs; B. sükan qolunu aşağı qatlamazdan/düzləndirməzdən) əvvəl;
- maşını diqqətsiz qoymazdan əvvəl;

- cihazı qaldırmazdan və ya daşımazdan əvvəl;
- nəql etməkdən əvvəl.
- kənar maddələr ilişdikdə və ya cihaz anormal titrədikdə. Bu halda cihazın, xüsusilə də kəsim vahidinin (bıçaq, bıçaq dalğası, bıçağın bərkliyi) zədələndiyini yoxlayın və cihazı yenidən işə salmazdan və onunla işləməzdən əvvəl lazımı təmir işlərini yerinə yetirin.



Zədələnmə təhlükəsi!

Güclü vibrasiya adətən xəta göstəricisidir.

Xüsusilə, cihaz zədələnmiş və ya əyilmiş bıçaq dalğası və ya kəsim bıçağı ilə istismar edilməməlidir. Əgər müvafiq təcrübəniz yoxdursa, zəruri təmir işlərini mütəxəssisə – STIHL, STIHL mütəxəssislərini tövsiyə edir – icra etdirin.

Cihaz sayəsində yaranmış gərginlik dəyişiklikləri işə salma zamanı maneəli şəbəkə şəraitinə gətirib çıxara bilər, şəbəkəyə qoşulmuş digər hissələrə maneə törədə bilər. Bu halda lazımı tədbirlər həyata keçirilməlidir (məs. aidiyyətli cihaz kimi digər enerji dairəsinə qoşulma, aşağı impedanslı enerji dövrəsində cihazların işə düşməsi).

Meylli yerlərdə, kənar yerlərdə, dəliklər və dambaların yaxınlığında cihaza xüsusi diqqət yetirin. Xüsusilə bu təhlükə sahələrinə qədər olan məsafəyə diqqət yetirin.

4.6 Texniki baxış, təmizləmə, təmir işləri və anbarlama



Cihazda bütün işlərdən əvvəl, cihazda quraşdırmalardan və təmizliklərdən əvvəl, birləşdirici xəttlərin ilişməsi və ya zədələnməsini yoxlamamışdan əvvəl cihazı söndürün və şəbəkədən ayırın.

Cihazı bağlı otaqda anbarlamamışdan, texniki baxış və təmizləmə işlərindən əvvəl tam soyumasını gözləyin.

Təmizləmə:

İşdən sonra cihaz tam təmizlənməlidir.
(⇒ 12.2)

Yığılmış ot qalıqlarını taxta ilə kənarlaşdırın. Biçən alətin aşağı hissəsini fırça və su ilə təmizləyin.

Heç vaxt yüksək təzyiqli təmizləyicilərdən istifadə etməyin və maşını axar suda (məsələn, bağça şlanqından istifadə edərək) təmizləməyin.

Güclü təmizləyici vasitələrdən istifadə etməyin. Onlar, STIHL maşınınızın təhlükəsiz istismarını zəiflədərək, plastik və metal hissələri zədələyə bilər.

Yanğın təhlükəsinin qarşısını almaq üçün qapaq və üstü çıxan boru arasında soyuq hava sahəsini məs. ot, saman, şibyə, yarpaq və digər yağlardan təmiz saxlayın.

Texniki baxış işləri:

Yalnız bu istifadə təlimatında göstərilən texniki baxış işləri icra edilə bilər. Bütün digər işləri mütəxəssis vasitəçi icra etməlidir.

Əgər zəruri təcrübəniz və ya köməkçi avadanlığınız yoxdursa, lütfən, **həmişə** mütəxəssis vasitəçi ilə əlaqə saxlayın. STIHL, texniki baxış və təmir işlərini yalnız STIHL mütəxəssis vasitəçi tərəfindən

həyata keçirməyinizi tövsiyə edir. STIHL-in mütəxəssis vasitəçiləri müntəzəm olaraq təlim kurslarında iştirak edir və texniki məlumat ilə təmin edilir.

Yalnız STIHL tərəfindən bu maşın üçün təsdiqlənmiş alətlər, aksesuarlar və ya qurulmuş cihazlardan, yaxud texniki cəhətdən eyni hissələrdən istifadə edin. Əks halda, fərdi xəsarət və ya maşının zədələnməsi ilə nəticələnən qəzalar təhlükəsi yarana bilər. Əgər hər hansısa bir suallarınız varsa, lütfən, mütəxəssis vasitəçi ilə məsləhətləşin.

Orijinal STIHL alətləri, aksesuarlar və ehtiyat hissələrinin xarakteristikası ən yaxşı şəkildə maşın və istifadəçinin tələblərinə uyğunlaşdırılıb. Əsl STIHL ehtiyat hissələri STIHL ehtiyat hissələrinin nömrəsinə, STIHL yazısına və əgər varsa, STIHL ehtiyat hissələri simvoluna görə tanınır. Kiçik hissələrdə yalnız simvol ola bilər.

Xəbərdarlıq və məlumat yapışqanlarını həmişə təmiz və oxunaqlı saxlayın. Zədələnmiş və ya itmiş yapışqanlar STIHL mütəxəssis vasitəçisindən yeni, orijinal lövhələr ilə dəyişdirilməlidir. Əgər komponent yeni komponent ilə əvəz edilibsə, yeni komponentin eyni yapışqanlar ilə təmin edildiyindən əmin olun.

Kəsicilərdə işləri qalın iş əlcəkləri ilə və ehtiyatla yerinə yetirin.

Cihazı təhlükəsiz vəziyyətə gətirmək üçün bütün qayka, bolt və vintləri, xüsusilə də bıçaq vintlərini bərkidin.

Cihazı və ot toplayan səbəti xüsusilə anbarda saxlamamışdan əvvəl (məs. qış fasiləsindən əvvəl) yeyilmə və zədələmə qarşı yoxlayın. Təhlükəsizlik səbəbindən

yeyilmiş və ya zədələnmiş hissələri dərhal dəyişin ki, cihaz hər zaman təhlükəsiz şəkildə işləyə bilsin.

Texniki baxış üçün hissələr və ya qoruyucu alətlər kənarlaşdırıldıqda onlar müvafiq şəkildə və qaydalara əsasən yenidən qurulmalıdır.

Otbiçmə bıçaqlarını möhkəm oturmasına və zədələnmə və ya yeyilməyə görə yoxlayın.

4.7 Uzun fasilələr zamanı anbarlama

Soyudulmuş cihazı quru, bağlı yerdə saxlayın.

Cihazın yersiz istifadədən (məs. uşaqlar tərəfindən) qorunduğuna əmin olun.

Cihazı anbarda saxlamamışdan əvvəl (məs. qış fasiləsində) tam təmizləyin.

Cihazı müvafiq şəkildə saxlayın.

4.8 Xəbərdarlıq – Elektrik enerjisi nəticəsində təhlükə



Diqqət! Enerji təhlükəsi!

elektrik təhlükəsizliyi üçün xüsusilə şəbəkə kabelləri, şəbəkə ştepselləri, yandırma- / söndürmə keçiriciləri və birləşdirmə xəttləri vacibdir. Elektrik təhlükəsinə məruz qalmamaq üçün zədələnmiş kabel, tənziqləyici və ştepsel və ya qaydalara uyğun olmayan xəttlər istifadə oluna bilməz.



Birləşdirici xəttlərini müntəzəm olaraq zədələnmə və ya köhnəlməyə (qırılmaya) qarşı yoxlayın.

Cihazı yalnız elektrik cihazı ilə açın.

Naqilin tamburu istifadə edilməzdən əvvəl tamamilə açılmalıdır.

Heç bir vaxt zədələnmiş kabeldən istifadə etməyin. Qüsurlu kabeli yenisi ilə əvəz edin və uzatma kabellərində heç bir təmir işi aparmayın.

Xəttlər zədləndikdə və ya yeyildikdə istifadə oluna bilməzlər. Xüsusilə şəbəkə xəttləri zədələnmə və köhnələməyə qarşı yoxlanılmalıdır.

Şəbəkə xəttlərində texniki baxış və təmir işləri xüsusi ixtisaslı şəxslər tərəfindən yerinə yetirilə bilər.

Enerji vurması təhlükəsi!

Zədələnmiş xətt enerji mənbəyinə qoşula bilməz və zədələnmiş xəttə yalnız enerji mənbəyindən ayrıldıqda əl vurmaq olar.

Enerji vurması təhlükəsi!

Zədələnmiş kabel, tənzimləyici və ştepsel və ya qaydalara uyğun olmayan xəttlər istifadə oluna bilməz.

Kəsim alətlərinə (bıçaq) yalnız cihaz şəbəkədən ayrıldıqda əl vurmaq olar.

İstifadə olunan şəbəkə xəttlərinin kifayət qədər təhlükəsiz olmasına hər zaman diqqət yetirin.



Elektrik motoru çilənən suya qarşı davamlı olsa da, cihazı yağışda və ya nəmli mühitdə istifadə etmək olmaz.

Nəmdən izolə olunmuş uzanma kabelini yalnız cihaz üçün nəzərdə tutulmuş mühitdə istifadə edin (⇒ 11.1).

Kabeli otbiçmə zamanı bıçaqdan kənar saxlayın.

Birləşdirmə xəttini ştepsel və enerji qutusundan ayırın və xəttindən dartmayın.

Cihaz enerji aqreqatına birləşdikdə, onun enerji dəyişməsindən zədələnməməsinə diqqət yetirin.

Cihazı yalnız ən çox 30 mA-dan qorunan xətalı enerji avadanlığı ilə qorunan enerji təminatı ilə birləşdirin. Daha ətraflı məlumatı elektrik quraşdırıcısı verə bilər.

Elektrik təhlükəsizliyi səbəbindən elektrik kabeli sükana qaydalara uyğun montaj edilməlidir.

4.9 Tullantının emalı

Tam istifadə olunmuş cihazın ixtisaslı şəkildə emal olunduğuna əmin olun. Cihazı yalnız tam istifadəyə yararlı olmadıqda emala göndərin. Qəzanın qarşısını almaq üçün şəbəkə kabelini, elektrik motorunun elektrik kabelini kənarlaşdırın.

Kəsimlaəti vasitəsilə yaralanma təhlükəsi!

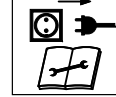
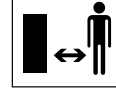
Xidmət göstərən cihazı heç bir vaxt nəzarətsiz saxlamayın. Cihazın və kəsim alətinin uşaqlardan kənar yerdə saxlanmasına əmin olun.

5. İşarələrin təsviri



Diqqət!

İşə salmamışdan əvvəl istifadə təlimatını oxuyun.



Yaralanma təhlükəsi!

Üçüncü tərəfi təhlükə sahəsindən kənar saxlayın.

Yaralanma təhlükəsi!

İti biçmə bıçağından ehtiyatlı olun. Biçmə bıçağı maşın söndürüldükdən sonra da bir neçə saniyə işləyir (motorun əyləci/ bıçaq əyləci). Kəsim alətində işlərdən əvvəl, texniki baxış və təmizləmə işlərindən əvvəl, birləşdirici xəttlərin ilişməsi və ya yəzələnməsini yoxlamamışdan əvvəl və cihazı nəzarətsiz goymamışdan əvvəl motoru söndürün və şəbəkədən ayırın.

Enerji vurması təhlükəsi!

Birləşdirici kabeli kəsim alətdən kənar tutun.

RME 443:

Elektrik motorunu işə salın.

RME 443 C:

Elektrik motorunu işə salın.



RME 443 C:
Elektrik motorunu söndürün.

6. Çatdırılma həcmi

RME 443, RME 443 C:



Eleme Təyinat nt

	Ədəd.
A Əsas cihaz	1
B Ot yığan səbətin yuxarı hissəsi	1
C Ot yığan səbətin aşağı hissəsi	1
D Bolt	2
• İstifadə təlimatı	1

RME 443:

E Çevik dartma mexanizmi	2
F Vint	2
G Kabelin qurulması	1
H Kabel sıxacağı	1
I Sükanın qorunması	2

RME 443 C:

J Qol	1
K Vint	1
L Şayba	2
M Qayka	1



Çatdırılma həcmi ölkədən və versiya növündən asılı olaraq dəyişir.

7. Cihazı işə hazırlamaq

7.1 Ümumi



Yaralanma təhlükəsi
"Sizin təhlükəsizliyinizə dair"
hissəsindəki təhlükəsizlik
göstərişlərinə diqqət yetirin. (⇒ 4.)

- Bütün təsvir olunmuş işlər üçün cihazı tarazlanmış, hamar və bərk səthdə yerləşdirin.

7.2 7.2 Bir tərəfli sükanın montajı (RME 443 C)



- **1** Qatı (J) sükandakı dəliyə (1) yerləşdirin.
- **2** Hər iki şaybanı (L) alətlə qatın daxilinə itələyin.
- **3** Qatı (J) və şaybaları (L) tutun və sükana birlikdə (1) sükana konsoluna (2) daxil edin.
- **4** Qaykanı (M) şəkildəki kimi sükana konsoluna yerləşdirin.
- **5** Vinti (K) xaricdən daxilə doğru sükanın deliyi vasitəsilə sükana (1) və sükana konsoluna (2) daxil edin və bərkidin.
Sıxma momenti:
18 - 22 18-22 Nm

Elektrik kabelinin montajı:

- Elektrik kabelini (3) şəkildə göstərilən kimi konsolun tutacağına sükana deliyinə və sükana (4, 5) yerləşdirin. Kabeli kabel sıxacağına (6) yerləşdirin, qapağı bağlayın və yerini bərkidin.

7.3 İkili sükanın montajı (RME 443)



- Vintləri (F) kabel deliyi vasitəsilə (G) taxın.
- Sükanın yuxarı hissəsini (2) sükanın aşağı hissələri ilə (1) saxlayın.
- Kabel aparıcısını (G) elektrik kabelində (3) yerləşdirin və vintləri (F) daxilə doğru dəliyə yerləşdirin.
- Qarşı tərəfdən vinti (F) deliklər vasitəsilə daxilə doğru daxil edin.
- Sükana qoruyucusunu (I) ayırın və çevik dartma mexanizmi (E) vintlərə (F) bərkidin (təqribən vintlərin fırlanmasını əks etdirməlidir) və yuxarı qatlayın.
- Montajın düzgünlüyünü yoxlayın: Çevik dartma mexanizmi (E) elə bərkidilməlidir ki, sükana yerləşsin və sükanın yuxarı hissəsi aşağısı ilə birləşsin. Sükana bərkidilmədikdə və ya çevik dartma mexanizmi düzgün oturmadiqda, çevik dartıcıyı açın və bərkidməyə qədər fırladın.
- Elektrik kabelini (3) şəkildə göstərilən kimi (4) sükana deliyinin tutacağına yerləşdirin.

Kabel sıxacağıının montajı:



Cərəyan vurması təhlükəsi!
Sükanın izolyasiya qatının zədələnməməsi üçün kabel sıxacağıını əl ilə basın və heç bir alətdən (məs. çəkic, vint açan) istifadə etməyin.

- Kabel sıxacaqları (H) sükanın yuxarı hissəsinə basılmalıdır. Kabel sıxacağı və keçirici arasında məsafə:
25 - 27 sm
Elektrik kabeli (3) şəkildə göstəriləndiyi kimi kabel sıxacağına (H) yerləşdirilməlidir, qapağı (5) bağlayın və yerini bərkidin.

7.4 Ot tutan səbəti qurun



- Səbətin yuxarı hissəsini. (B) səbətin aşağı hissəsinə (C) yerləşdirin. Aparıcı hissədə düzgün mövqeyə diqqət göstərin.
- Boltları (D) daxildən nəzərdə tutulan dəliklərə doğru basın.
- Ot səbətinin yuxarı hissəsini (B) yüngül təzyiqlə ot səbətin aşağı hissəsinə itəyin.
- Ot səbətinə yerləşdirin (⇒ 8.3).

8. Xidmət elementi

8.1 8.1 Bir tərəfli sükan (RME 443 C)



Ot biçən RME 443 C fərqli qurula bilən bir tərəfli sükanla təchiz olunub.



Cərəyan vurması təhlükəsi!

Elektrik kabeli sükan manjetinə və sükan konsoluna bərkidilməlidir.



Sıxılma təhlükəsi!

Tutacağı (1) işə salmazdan əvvəl sükanın yuxarı hissəsini (2) əl ilə ən yuxarı yerə gətirin və yüngül qaldırın (yükü azaldın). Tutacağı işə saldıqdan sonra sükanın yuxarı hissəsi öz çəkisi vasitəsilə aşağı düşə bilər. Barmağınızı heç bir zaman sükan və sükan konsolu arasında (tutacaqdan aşağıda) yerləşdirməyin.

1 Sükanın qatlanması:

Daşınma mövqeyi (cihazın təmizlənməsi üçün, yerə qənaət edən daşınma və anbarda saxlama üçün):

- Tutacağı (1) aşağı basın və saxlayın.
- Sükanı (2) irəliyə çəkin və elektrik kabelinin zədələnmədiyinə əmin olun.

İş mövqeyi (cihazı itələmək üçün):

- Sükanı (2) geriye dartın və sükanın tam yerləşməsinə əmin olun.

2 Kəsim hündürlüyünün tənzimlənməsi:

Bir tərəfli sükanın hündürlüyü 2 pillədə qurula bilər:

- Tutacağı (1) aşağı basın və saxlayın.
- Sükanı (2) arzu olunan mövqeyə gətirin.
- Tutacağı (1) buraxın və sükanın tam bərkidilməsinə əmin olun.

8.2 8.2 İkili sükan (RME 443)



Sıxılma təhlükəsi!

Çevik açarın boşaldılması ilə sükanın yuxarı hissəsi qatlana bilər. Buna görə çevik açarı açarkən sükanın yuxarı hissəsini (2) əlinizlə yuxarı mövqedə saxlayın.

Daşınma mövqeyi (cihazın təmizlənməsi üçün, yerə qənaət edən daşınma və anbarda saxlama üçün):

- Çevik dartma mexanizmini (1) açın - aşağıya yönləndirin - və sükanın yuxarı hissəsini (2) irəliyə qatlayın; elektrik kabelinin zədələnmədiyinə əmin olun.

İş mövqeyi (cihazı itələmək üçün):

- Sükanın yuxarı hissəsini (2) geriye bükün və bir əlinizlə saxlayın.
- Çevik dartma mexanizmini (1) bağlayın - yuxarıya yönləndirin.

8.3 Ot tutan səbət



Açın:

- qapağı (1) açın və saxlayın.
- ot tutan səbəti (2) tutacaqla cihazın arxa hissəsində qəbul hissəsinə (3) yerləşdirin.
- qapağı (1) yavaş-yavaş bağlayın.

Yuxarı dartın:

- qapağı (1) açın və saxlayın.
- ot səbətinə (2) qaldırın və arxaya çəkin.
- qapağı (1) yavaş-yavaş bağlayın.

8.4 Mərkəzi kəsim hündürlüyünün təqdimatı



Ümumilikdə 6 müxtəlif kəsim hündürlüyünü qurmaq olar.

Səviyyə 1 = 25 mm

Səviyyə 6 = 75 mm

Kəsim hündürlüyünü qurmaq:

- Tutacağı (1) tutun, dəstəyi (2) yuxarı çekin və saxlayın.
- Arzu olunan kəsim hündürlüyünü cihazın yuxarı aşağı hərəkəti ilə quraşdırın. Aktual kəsim hündürlüyü kəsim hündürlüyü qeydində (3) işarənin köməyi ilə (4) oxuna bilər
- Dəstəyi (2) tədricən buraxın və işə salın.

8.5 Doldurma göstəricisi



Ot tutan səbət səbətin hissəsində (1) dolma göstəricisi ilə təmin olunub.

Biçmə bıçağının fırlanması ilə yaranan və səbətin dolmasına xidmət edən hava axını dolma göstəricisini yüksəldir (2): Ot tutan səbət kəsim məhsulları ilə doldurulur.

Ot tutan səbət ot ilə dolarsa, bu hava axını azalır və dolma göstəricisi aşağı düşür (3):

- Dolmuş səbəti boşaldın (⇒ 11.5).

9. İşə dair göstərişlər

9.1 Ümumən



Zədələnmə təhlükəsi!

Dərhal kabel makarasını açın.

Otu biçərkən birləşdirmə kabelini arxanızca aparın. Birləşdirmə kabeli biçmə zamanı və ya daşınma zamanı kəsilə bilər. Buna görə onların yüksək qəza riski vardır. Buna görə də otu elə biçin ki, birləşdirmə xətti həmişə artıq biçilmiş qazonda görünsün.

Gözəl və qalın qazon əldə etmək üçün müntəzəm olaraq onu biçin və qısa saxlayın.

Qazonu isti və quru hava şəraitlərində çox qısa kəsməyin, çünki günəşdən quruya və xoşa gəlməyən görünüş ala bilər.

Küt ülgüc ilə müqayisədə iti ülgüc ilə kəsim daha yaxşı olacaq; ona görə də ülgüc müntəzəm olaraq itilənməlidir (STIHL mütəxəssisi).

9.2 Elektrik motorunun düzgün yüklənməsi

Ot biçəni nə yüksək ot olan yerdə, nə də dərin kəsim yerlərində işə salmayın.

Otbiçən yalnız elektrik motorunun fırlanma satı aşağı düşməsində çox istifadə oluna bilər.

Fırlanma sayı aşağı düşdükdə kəsim hündürlüyü parametrini seçin və/ və ya itələmə sürətini azaldın.

9.3 Biçmə bıçağı bloklandıqda

Motoru dərhal söndürün və şəbəkədən ayırın. Sonra pozuntunun səbəbini kənarlaşdırın.

9.4 Elektrik motorunun həddindən artıq qızmasından qoruma

Elektrik motoru iş zamanı yüklənərsə, elektrik motorunun quraşdırılmış termik qoryucusu öz-özünə söndür.

Yüklənməyə səbəb:

- çox hündür otun biçilməsi və ya çox aşağı kəsim hündürlüyü
- yüksək itələmə sürəti,
- hava soyuducu hissənin kifayət qədər təmizlənməməsi (sovurucu)
- otbiçmə bıçağı kütləşib və ya yeyilib,
- uyğun olmayan və ya uzun birləşmə xətti – gərginliyin iyməsi (⇒ 11.1).

Yenidən işə salma

10 dəqiqəyə qədər sərinlətmə vaxtından sonra (ətraf mühit temperaturundan asılı olaraq) cihazı yenidən işə salmaq olar (⇒ 11.).

10. Təhlükəsizlik qurğusu

Maşın təhlükəsiz istismar və qeyri-müvafiq istifadənin qarşısının alınması üçün bir neçə təhlükəsizlik cihazı ilə təchiz edilib.



Xəsərət riski!

Əgər təhlükəsizlik cihazı qüsur olarsa, maşın istismar edilməməlidir. Mütəxəssis vasitəçi ilə məsləhətləşin; STIHL, STIHL mütəxəssis vasitəçisini tövsiyə edir.

10.1 Qoruyucu alət

Ot biçən kəsim bıçağı və atılan maddələrlə əlaqənin qarşısını alan qoruyucu alətlə təmin olunub.

buraya qaz çıxan alət, tulan maddələr üçün qapaq və müvafiq şəkildə montaj edilmiş sükan daxildir.

10.2 İki əllə idarə

Elektrik motoru yalnız sağ əllə yandırma düyməsinə basıldıqda və saxlandıqda, o cümlədən sol əl motor dayandırıcısı sükana dartıldıqda yandırıla bilər.

10.3 Elektrik motorunun hərəkət əyləci

Motor dayandırıcısını işə saldıqdan sonra biçmə bıçağı 3 saniyədən də az müddətdə sükut vəziyyətinə gəlir.

Elektrik motorunun inteqrə edildiyi hərəkət əyləci bıçağın dayanması vaxtını azaldır.

11. Cihazı işə salmaq

11.1 Cihazı şəbəkəyə qoşun



Cərəyan vurma təhlükəsi!

"Təhlükəsizliyinizə dair" (⇒ 4.8) bölməsindəki təhlükəsizlik göstərişlərinə riayət edin.

Kabel makarası istifadə edərkən, birləşdirmə kabel tamamilə açılmalıdır, əks təqdirdə elektrik müqaviməti səbəbindən yüklənmə və aşırı qızdırma baş verə bilər.

Birləşdirmə kabeli kimi yalnız **H07 RN-F DIN/VDE 0282** rezin kabeldən yüngül olmayan kabellər istifadə olunmalıdır.

Minimum arakəsmə:

uzunluğu 25 m-ə qədər : 3 x 1,5 mm²

uzunluğu 50 m-ə qədər : 3 x 2,5 mm²

Bağlanma kabellərinin qapaqları rezin və ya rezin örtüklü və **DIN/VDE 0620** standart olmalıdır.

Şəbəkə gərginliyi və şəbəkə tezliyi ya məlumat lövhəsində göstərilmiş kimi olmalı və ya "Texniki məlumatlar" (⇒ 18.) fəslində verilmiş məlumatlara uyğun olmalıdır.

Şəbəkəyə qoşulma xətti lazımı səviyyədə qorunmalıdır (⇒ 18.).

Bu cihaz köçürmə məntəqəsində (şəbəkə bağlantısı) Z_{max} sistem impedansı maksimum **0,49 Om** (50 Hz-də) olan bir elektrik təchizatı sistemində istifadə üçün nəzərdə tutulmuşdur.

İstifadəçi cihazın yalnız bu tələblərə cavab verən bir elektrik təchizatı şəbəkəsində işlədilməsini təmin etməlidir. əgər lazım olarsa sistemin impedansı yerli elektrik şirkətindən əldə oluna bilər.

11.2 Kəmərin yükünün azaldılması



İş zamanı kəmərin yükünün azaldılması xəttin arzu olunmaz dartılmasına mane olur və bununla da cihazda şəbəkənin mümkün zədələnməsinin qarşısını alır.

Bununla da kabel yükün azaldılması ilə idarə olunur.

- Birləşdirmə kabeli ilə (1) topa yaradın və onu açılan hissə ilə (2) aparın.

- Topanı qarmaqdan (3) keçirin və bərk dartın.

11.3 Ot biçəni yandırın



Motoru yüksək ot olan yerdə o cümlədən dərin kəsim yerlərində işə salmayın, bu işə salmanı çətinləşdirir.

- Yandırma düyməsinə (1) basın və saxlayın. Motor dayandırıcısını (2) sükana doğru dartın və saxlayın.
- Yandırma düyməsi (1) motor dayandırıcısı işə salındıqdan sonra (2) buraxıla bilər.

11.4 Ot biçəni söndürün



- Motor dayandırıcısını (1) işə salın. Elektrik motoru və ülgüc qısa vaxtdan sonra dayanır.

11.5 Ot səbətini boşaldın



Yaralanma təhlükəsi!

Səbət çıxarmamışdan əvvəl elektrik motorunu təhlükəsizlik səbəbindən söndürün.

- Ot səbətini çıxarın. (⇒ 8.3)
- Ot səbətini bağlama örtüyündən (1) açın. Ot səbətini (2) bağlayın və saxlayın. Ot səbətini geriye örtün və kəməri boşaldın.
- Ot səbətini bağlayın.
- Ot səbətini yerləşdirin. (⇒ 8.3)

11.6 xidmət göstərən iş sahəsi



- Xidmət göstərən bütün fəaliyyət zamanı təhlükəsizlik səbəbindən iş sahəsində sükanın arxasında olmalıdır. Sükən tərəfindən verilən təhlükəsizlik məsafəsinə hər zaman riayət edin.
- Ot biçənə yalnız bir nəfər xidmət göstərə bilər, üçüncü tərəf təhlükə sahəsindən kənarında durmalıdır. (⇒ 4.)

12. Texniki baxış

12.1 Ümumi



Yaralanma təhlükəsi!

"Sizin təhlükəsizliyinizə dair" hissəsindəki təhlükəsizlik göstərişlərinə diqqət yetirin (⇒ 4.).

Mütəxəssis vasitəçi tərəfindən illik xidmət:

Qazon biçən mütəxəssis vasitəçi tərəfindən illik yoxlanmalıdır. STIHL, STIHL mütəxəssis vasitəçilərini tövsiyə edir.

12.2 Cihazın təmizlənməsi



Texniki baxış intervalı: Hər istifadədən sonra

- Cihazı yalnız su, fırça və ya parça ilə təmizləyin. Ot qalıqlarını taxta çubuqla çıxarın. Lazım olduqda xüsusi təmizləyicidən (məs. STIHL xüsusi təmizləyicisi) istifadə edin.

- Su axınıni və ya yüksək təzyiqli təmizləyicini keçirici, motor hissələri, birləşdirici hissələrə və dayaq hissələrinə yönəltməyin.



Zədələnmə təhlükəsi!

Ot biçəni əyməzdən əvvəl onu möhkəm, üfqi və yastı müstəvi üzərində yerləşdirin. Cihaz təmizləmə mövqeyində çalışarkən çevrilə bilər. Həmişə cihazın yan tərəfində dayanın. Heç vaxt ot biçənin önündə və ya arxasında işləməyin.



Təmizləmə işlərinin asanlaşdırılması üçün cihazı dayandırmazdan əvvəl ən yüksək kəsim hündürlüyünü tətbiq edin.

Təmizləmə mövqeyi RME 443:

- Ot səbətini çıxarın. (⇒ 8.3)
- Sükanın yuxarı hissəsini (1) tutun və çevik dartma mexanizmini açın - sonra aşağı qatlayın.
- Sükanın yuxarı hissəsini (1) arxaya doğru qatlayın.
- Tullama qapağını (2) açın və saxlayın.
- Cihazı önə doğru qaldırın və şəkilləki kimi təmizləmə mövqeyinə gətirin. Cihazın təhlükəsiz vəziyyətini yoxlayın.

Təmizləmə mövqeyi RME 443 C:



Sıxılma təhlükəsi!

Tutacağı işə saldıqdan sonra sükanın yuxarı hissəsi öz çəkisi vasitəsilə aşağı düşə bilər. Barmağınızı heç bir zaman sükən və sükən konsolu arasında (tutacaqdan aşağıda) yerləşdirməyin.

- Ot səbətini çıxarın. (⇒ 8.3)
- Tullama qapağını (2) açın və saxlayın.

- Baş barmaqla tutacağı (3) aşağı basın və saxlayın.
- Cihazı tutacaq qolunda qabağa yerləşdirin və yavaş-yavaş geriye çəkin.
- Tullama qapağını (2) buraxın və cihazın təhlükəsiz vəziyyətdə olmasını yoxlayın.

12.3 Elektrik motoru və çarxlar

Elektrik motorunun texniki baxışa ehtiyacı yoxdur.

Çarxların anbarlanması zamanı texniki baxışa ehtiyac yoxdur.

12.4 12.4 Sükanın yuxarı hissəsi RME 443

Texniki baxış intervalı: Hər istifadədən əvvəl

Sükanın yuxarı hissəsi izolyasiya qatı ilə örtülüb. Zədələnmiş olduqda sükanın yuxarı hissəsi dəyişdirilməlidir.

12.5 Biçmə bıçağına texniki baxış



Texniki baxış üzrə interval: İşə başlamamışdan əvvəl

- Ot biçəni təmizləmə mövqeyinə gətirin. (⇒ 12.2)
- Biçmə bıçağını (1) təmizləyin və zədələnmə (qırılma və ya çat) və birləşməyə qarşı yoxlayın və lazım gələrsə dəyişin.
- Bıçağın bərkliyini ən azı 5 yerdə bıçaq itələyicisi ilə (cihazla bir yerdə əgəlmir) yoxlayın. Xüsusilə minimal bərklik bıçaq diskində olmalıdır.

- Yoxlama üçün xətkəsi (2) bıçağın qabaq kənarına yerləşdirin və geriye hərəkətini ölçün.

Yaralanma təhlükəsi!

Tam bağlanmamış və ya zədlənmiş biçmə bıçağı sına və yaralanmaya səbəb ola bilər. Bıçağın texniki baxışına dair göstərişlərə hər zaman əməl etmək lazımdır.

Bıçaq tətbiq yeridən və müddətindən asılı olaraq kəskin yeyilə bilər. Cihazı qumlu yerdə və quru şəraitdə istifadə etdikdə, bıçaq güclü zədələne və tez yeyilə bilər.

Birləşdirmə sərhəddi:

Məsafə A:

İtilmə zamanı kəsicilər maksimal **15 mm** geriye çəkile bilərlər.

Məsafə B:

Bıçmə bıçağının minima eni **39 mm** -dən az olmamalıdır.

Məsafə C:

Bıçağın gücü hər yerdə ən azı **2 mm** təşkil etməlidir.

Yoxlama bıçaq itələyicisi vasitəsilə yerinə yetirilməlidir.

Ot biçəndə birgə qoyulmuş bıçaq deyil, məs. xüsusi bıçaq qurularsa digər bərkitmə sərhəddləri mövcud ola bilər.

12.6 Biçmə bıçağını çıxarmaq və qurmaq



Biçmə vintinin zədələnməsinin qarşısını almaq üçün, vinti bişaltmaq və ya bərkitmək üçün müvafiq altılıq 22 mm-lik alətdən istifadə edin (cihazla birlikdə təmin olunmur).

Demontaj:

- Aidiyyatlı (1) taxta hissəsini biçmə bıçağının(2) əksinə istifadə edin.
- Bıçaq vintini (3) çıxarın. Biçmə bıçağı (2) və bıçaq vintini (3) çıxarın.

Montaj:



Yaralanma təhlükəsi!

Biçmə bıçağı (2) yalnız şəkildəki kimi montaj edilə bilər. Örtük (6) aşağıya (çəməne) və bıçaq diskini yuxarıya (cihaza) yerləşdirilə bilər.

Bıçaq vintlərinin **10 - 15 Nm**-lik yazılmış dartma anına dəqiq əməl olunmalıdır, çünki kəsim alətlərinin təhlükəsiz bərkitilməsi bundan asılıdır. Bıçağın vintlərini (3) əlavə olaraq **Loctite 243** ilə təmin edin.

Bıçaq vinti (3) hər bıçaq montajı zamanı yenilənməlidir.

- Bıçaq sahələrini və bıçaq qutusunu təmizləyin.
- Biçmə bıçağını (2) yüksən əyilmiş diskrlə bıçağın üstünə yuxarıya doğru yerləşdirin. Bıçaq qutusunda (4) tutacaqlar dəlikdə (5) yerləşdirilməlidir.
- Aidiyyatlı (1) taxta hissəsini biçmə bıçağının(2) əksinə istifadə edin.
- Bıçaq vintini (3) fırladın və fırlanma üçün **10 - 15 Nm** dartın.

12.7 Kəsim bıçağının itilənməsi



Zədələnmə təhlükəsi!

Qurmadan əvvəl bıçağın zədələnməsini yoxlayın. Sınma və çatlama gördükdə, itiləmə 15 mm-dən çox olduqda və ya bıçağın ülgücü bir yerdə 2 mm-dən nazik (⇒ 12.5) olduqda bıçaq yenilənməlidir.

STIHL kəsim bıçağının itilənməsini ixtisaslı şəxsə həvalə etməyinizi məsləhət görür. Səhv itilənmiş bıçaqda (yanlış itilənmə küncü, nahamarlıq və s) cihazın funksiyaları zəifləyəcək.

İtiləmə üzrə göstərişlər:

- Biçmə bıçağını çıxarın (⇒ 12.6)
- Biçmə bıçağını itiləmə zamanı sərinlədin, məs. su ilə. Ülgüc mavi boya göstərməməlidir, çünki bu, onun kəsim keyfiyyətini azalda bilər.
- Vibrasiyanın qarşısını almaq üçün bıçağı eyni səviyyədə itiləyin.
- İtilənmə bucağını 30° səviyyəsində saxlayın.
- Zəruri hallarda, itiləmədən sonra kəsim kənarındakı aşılarmaları itiləmə kağızı ilə kənarlaşdırın.

12.8 Anbarda saxlama (qış fasiləsi)

Cihazı quru, bağlı və tozsuz yerdə saxlayın. Cihazın uşaqlardan kənar yerdə saxlanmasına əmin olun.

Ot biçəni istifadəyə yararlı vəziyyətdə anbarlayın, lazım gələrsə sükanı qatlayın.

Bütün boltları, qaykaları və vintləri bərkitin, cihazın üzərindəki bütün oxunmaz təhlükə və xəbərdarlıq

göstərişlərini yeniləyin, bütün maşını yeyilmə və ya zədələrə qarşı yoxlayın. Yeyilmiş və ya zədələnmiş hissələri dəyişin.

Cihazın üzərindəki bütün pozuntuları anbarlamadan əvvəl kənarlaşdırın.

Ot biçəni sakit vəziyyətdə uzun müddət saxlayarkən (qış fasiləsi) aşağıdakı maddələrə diqqət yetirin:

- Cihazın bütün xarici hissələrini ehtiyatla təmizləyin.
- Bütün hərəkətli hissələri yaxşı yağlayın, o cümlədən qatı yağ vurun.

13. Nəql

13.1 Daşınma



Zədələnmə təhlükəsi!

Daşınmadan əvvəl "Təhlükəsizliyiniz üçün" bölməsindəki göstərişlərə diqqət yetirin. (⇒ 4.)

Daşınma zamanı həmişə təhlükəsizlik geyimini (təhlükəsizlik ayaqqabıları, bərk əlcəklər) geyinin.

Qaldırma və daşınmadan əvvəl cihazı həmişə elektrik şəbəkəsindən ayırın. STIHL təhlükəsizlik üçün cihazı yalnız ikinci şəxsin köməyi ilə qaldırmağı və daşımağı məsləhət görür. Qaldırmazdan əvvəl "Texniki məlumatlar" bölməsinə diqqət yetirin.

Cihazın daşınması:

- İki şəxs:
Cihazı ancaq qarşı tutacaqdan (1) və sükandan tutaraq (3) qaldırın. Hər zaman bədənədən biçmə bıçağına qədər xüsusilə əldən və ayaqdan olan məsafəyə diqqət yetirin.
- Bir şəxs:
Cihazı bir əllə yuxarı nəql tutacağıının ortasından (2) və digər əllə aşağı nəqliyyat tutacağıından tutaraq (1) qaldırın və daşıyın.

Cihazın yerləşdirilməsi:

- Cihazı müvafiq bərkidilmiş materiala malik yükləmə sahəsi ilə təmin edin.
- İpi və ya kəməri aşağıdakı hissələrdə cihaza (4) bərkidin.

14. Tullantını azaltmaq və zərərlərin qarşısını almaq

Məhsul qrupunun texniki baxışı və qayğısına dair vacib göstərişlər

Əl ilə idarə olunan və batareya ilə işləyən (STIHL RME) qazon biçən

STIHL, istismar təlimatlarında ehtiva edilən, xüsusilə də, təhlükəsizlik, istismar və texniki baxış ilə əlaqədar məlumata riayət etməməkdən yaranan və ya icazəsiz qurulmuş cihaz və ya ehtiyat hissələrinin istifadəsindən irəli gələn maddi və ya fərdi zədəyə görə öhdəlik daşımır.

Lütfən, STIHL maşınınız üçün baş verə biləcək zədənin və ya həddən artıq aşınmanın qarşısını almaq üçün aşağıdakı mühüm məlumata həmişə əməl edin:

1. Yeyilmə hissələri

STIHL maşınının bəzi hissələri hətta müvafiq şəkildə istifadə edildiyi zaman belə normal yeyilməyə məruz qalır və növündən və istifadə müddətindən asılı olaraq vaxtında dəyişdirilməlidir.

Buraya aiddir:

– Bıçaq

2. Bu istifadə təlimatında olan məlumat ilə uyğunluq

STIHL maşını bu istifadə təlimatında göstərilən diqqət ilə istifadə edilməli, təmir edilməli və saxlanmalıdır. Təhlükəsizlik, istismar və texniki baxış təlimatları ilə uyğunsuzluqdan irəli gələn istənilən zədə yalnız istifadəçinin öhdəliyindədir.

Bu xüsusilə tətbiq edilir:

- Düzgün hesablanmamış elektrik cərəyanı ötürülməsi (kəşimə)
- Yanlış elektrik bağlantısı (gərginlik).
- məhsula STIHL tərəfindən təsdiq olunmayan dəyişikliklər.
- cihaz üçün icazə verilməyən, aid olmayan və ya keyfiyyətcə uyğun olmayan alət və aksesuarların istifadəsi zamanı.
- Məhsuldan yanlış istifadə.
- Məhsuldan idman və ya yarış məqsədləri üçün istifadə.
- Zədələnmiş hissələrə malik məhsulun davamlı istifadəsi zamanı yaranan zədələr.

3. Texniki baxış işləri

"Texniki baxış" bölməsində qeyd olunan bütün əməliyyatlar müntəzəm olaraq icra edilməlidir.

Əgər bu texniki baxış işləri istifadəçi tərəfindən icra edilməzsə, mütəxəssis vasitəçi onları yerinə yetirmək üçün səlahiyyətəndirilməlidir.

STIHL, texniki baxış və təmir işlərini yalnız STIHL mütəxəssis vasitəçi tərəfindən həyata keçirməyinizi tövsiyə edir.

STIHL-in mütəxəssis vasitəçiləri müntəzəm olaraq təlim kurslarında iştirak edir və texniki məlumat ilə təmin edilir.

Əgər bu əməliyyatlar nəzarətsiz qalarsa, istifadəçinin öhdəliyində olan xətalər yarana bilər.

Digərləri ilə yanaşı buraya aiddir:

- hava soyuducu hissənin kifayət qədər təmizlənməməsi (sovurucu) nəticəsində elektirk motoruna ziyanlar.
- aidıyatsız saxlanma zamanı korroziya və digər zərərlər.
- keyfiyyətə aşağı olan ehtiyat hissələrinin istifadəsi nəticəsində cihaza dəyən ziyan.
- vaxtında edilməyən və ya kifayət qədər olmayan texniki baxış bəticəsində zərərlər, o cümlədən, distribyutorların emalatxanasında yerinə yetirilməmiş texniki baxış və ya təmir işləri nəticəsində zərərlər.

15. Ətraf mühitin qorunması



Biçilmiş ot qalığı tullantı deyil və kompostlaşdırılmalıdır.

Qablaşdırma, cihaz və onun hissələri də yenidən emal oluna bilən materiallardan hazırlanıb

və emal edilməlidirlər.

Material qalıqlarının ayrılmış, ətraf mühitə uyğun emalı dəyərli maddələrin yenidən istifadəsini mümkün edir. Bu səbəbdən cihazın müəyyən istifadəsindən sonra onu dəyərli maddələrin toplandığı yerə gətirin. Zəhmət olmasa, "Yenidən emal" bölməsində emal məlumatlarına baxın. (⇒ 4.9)

Tullantı məhsullarının yenidən necə olunması haqqında məlumat üçün Emal mərkəzinə və ya distribyutorunuza müraciət edin.

16. Qalıq ehtiyat hissələri

Biçmə bıçağı

6338 702 0100

Bıçaq vintli

6310 760 2800



Biçmə bıçağının bərkidilməsi elementləri (məs. bıçaq vintləri) bıçağın dəyişdirilməsi, o cümlədən bıçağın montajı zamanı əvəz edilməlidirlər. Ehtiyat hissələrini STIHL distribyutorlarından tapmaq olar.

17. Aİ – Uyğunluğun təsdiqlənməsi

17.1 Əİ ilə idarə olunan və batareya ilə işləyən (STIHL RME) qazon biçən

STIHL Tirol GmbH
Hans Peter Stihl-Strasse 5
6336 Langkampfen
Avstriya

yalnız bizim öhdəliyimizə əsasən bəyan edir ki, cihaz

Əllə idarə edilən və şəbəkəyə qoşulmuş (STIHL RME) **ot biçəni**

Ticarət nişanı: **STIHL**

Növ: RME 443.0

RME 443.0 C

Seriya nömrəsi 6338

aşağıdakı AB Direktivlərinə uyğundur: 2000/14/EC, 2011/65/EU, 2014/30/EU, 2006/42/EC

Məhsullar aşağıdakı standartlara uyğun şəkildə hazırlanıb: EN 60335-1, EN 60335-2-77

Məhsulların inkişafı və hazırlanması üçün istehsal tarixində etibarlı olan norma versiyaları etibarlı sayılır.

Müvafiq uyğunluğun qiymətləndirilməsi proseduru: Əlavə VIII (2000/14/EC)

Qeyd edilən yerin adı və ünvanı:

TÜV Rheinland LGA Products GmbH
Tillystraße 2
D-90431 Nürnberg

Texniki sənədlərin hazırlanması və saxlanması:
Sven Zimmermann
STIHL Tirol GmbH

İstehsal ili və cihazın nömrəsi cihazın qiymətləndirmə lövhəsində görünür.

Ölçülmüş keçid gücü səviyyəsi: 94,0 dB(A)

Zəmanətli keçid gücü səviyyəsi: 96 dB(A)

Langkampfen,
2019-01-02 (İİİ-AA-GG)



Sven Zimmermann

Dizayn şöbəsinin rəhbəri

18. Texniki məlumatlar

RME 443.0 / RME 443.0 C:

Seriya nömrəsi	6338
Motor, istehsal forması:	Elektrik motoru
Növ:	AC universal elektrik motoru
Gərginlik:	230 V~
Qəbul gücü:	1500 Watt
Tezlik:	50 Hers
Təhlükəsizlik:	7 A
Müdafie sinfi:	II
Müdafie növü:	IPX 4
Kəsici alət:	Bıçaq qolu
Kəsim eni:	41 sm
Kəsici alətin fırlanma sürəti:	2900 fırlanma/dəq
Bıçaq qolu drayvı:	Daimi
Bıçaq vintinin sıxılma momenti:	10 - 15 Nm
Çarxın diametri (ön):	180 mm
Çarxın diametri (arxa):	200 mm

RME 443.0 / RME 443.0 C:

Ot tutan qutu:	55 l
Kəsim hündürlüyü:	25 - 75 mm

RME 443.0:

2000/14/EC Direktivinə müvafiq olaraq:

Zəmanətli səs gücü səviyyəsi L_{VAd}	96 dB(A)
--	----------

2006/42/EC Direktivinə müvafiq olaraq:

İş yerində səs səviyyəsi L_{pA}	82 dB(A)
Təhlükə K_{pA}	2 dB(A)

EN 12096-a əsasən verilmiş vibrasiya dəyəri:

Ölçülmüş dəyər $_{hVt}$	1,40 m/san ²
Təhlükə K_{hVt}	0,70 m/san ²

EN 20643-a əsasən ölçmə

U/E/H:	138/49/107 sm
Çəki:	20 kq

Çəki (yalnız Böyük Britaniya üçün): 21 kq

RME 443.0 C:

2000/14/EC Direktivinə müvafiq olaraq:

Zəmanətli səs gücü səviyyəsi L_{VAd} :	96 dB(A)
--	----------

2006/42/EC Direktivinə müvafiq olaraq:

İş yerində səs səviyyəsi L_{pA}	82 dB(A)
Təhlükə K_{pA}	2 dB(A)

EN 12096-a əsasən verilmiş vibrasiya dəyəri:

Ölçülmüş dəyər $_{hVt}$	1,30 m/san ²
Təhlükə K_{hVt}	0,65 m/san ²

EN 20643-a əsasən ölçmə

U/E/H:	138/49/108 sm
Çəki:	22 kq

19. Xətanın axtarılması

- ✘ Lazım olarsa, mütəxəssis vasitəçi ilə əlaqə saxlayın; STIHL, STIHL mütəxəssis vasitəçisini tövsiyə edir.

Pozuntu:

Elektrik motoru işləmir

Mümkün səbəblər:

- şəbəkə gərginliyi yoxdur
- birləşdirmə kabeli/ştepsel o cümlədən şteker və ya keçirici qüsurludur
- işə salma düyməsi basılmayıb
- elektrik motoru çox hündür və ya nəm otun biçilməsinə görə çox yüklənib
- elektrik motorunun qorunması aktivləşib
- ot biçənin qaz çıxan hissəsi tutulub
- ştepseldə qoruyucu qüsurludur (GB versiyası)

Yardım:

- təhlükəsizlik alətini yoxlayın (⇒ 11.1)
- kabel/ştepsel/keçiricini yoxlayın və lazım olarsa dəyişin (⇒ 11.1)
- işə salma düyməsini basın (⇒ 11.3)
- elektrik motorunu yüksək ot olan yerdə yandırmayın, kəsim hündürlüyünə diqqət yetirin (⇒ 8.4)
- cihazı soyudun (⇒ 9.4)
- ot biçənin qaz borusunu təmizləyin (⇒ 12.2)
- ştepseldə qoruyucunu dəyişin (✘)

Pozuntu:

Tez-tez boşalmış şəbəkə təminatı

Mümkün səbəblər:

- aid olmayan birləşdirici xətt
- şəbəkənin yüklənməsi

- cihaz çox hündür və ya nəm otun biçilməsinə görə çox yüklənib

Yardım:

- aidıyyatlı şəbəkə xəttini istifadə edin (⇒ 11.1)
- cihazı digər enerji dairəsinə qoşun
- kəsim hündürlüyü və otbiçmə sürətini otbiçmə şəraitinə uyğunlaşdırın (⇒ 8.4)

Pozuntu:

İstifadə zamanı güclü vibrasiya

Mümkün səbəblər:

- bıçaq vinti boşdur
- bıçaq itilənməyib

Yardım:

- bıçaq vintini dartmaq (⇒ 12.6)
- bıçağı düzəldin (itiləyin) və ya əvəz edin (⇒ 12.7)

Pozuntu:

Düzgün kəsim olmadıqda otlar saralır

Mümkün səbəblər:

- otbiçmə bıçağı kütləşib və ya yeyilib
- itələmə sürəti kəsim hündürlüyünə nisbətən çox böyükdür

Yardım:

- otbiçmə bıçağını düzəldin və ya əvəz edin (⇒ 12.7)
- itələmə sürətini azaldın və/və ya düzgün kəsim hündürlüyünü seçin (⇒ 8.4)

Pozuntu:

Motorun ağır işə salınması baş verir və ya gücü zəifləyir

Mümkün səbəblər:

- çox hündür və ya nəm otun biçilməsi

- ot biçinin qaz çıxan hissəsi tutulub

Yardım:

- kəsim hündürlüyü və otbiçmə sürətini otbiçmə şəraitinə uyğunlaşdırın (⇒ 8.4)
- ot biçinin qaz çıxan hissəsini təmizləyin (təmizləmək üçün onu enerjiden ayırın) (⇒ 12.2)

Pozuntu:

Tullantı kanalı tutulub

Mümkün səbəblər:


- otbiçmə bıçağı yeyilib
- çox hündür və ya nəm otun biçilməsi

Yardım:

- biçmə bıçağını əvəz etmək (⇒ 12.7)
- kəsim hündürlüyü və otbiçmə sürətini otbiçmə şəraitinə uyğunlaşdırın (⇒ 8.4)

20. Xidmət planı

20.1 Təslimat təsdiqi


Model:	_____
Seriya nömrəsi:	<input type="text"/> <input type="text"/> <input type="text"/> <input type="text"/> <input type="text"/> <input type="text"/> <input type="text"/> <input type="text"/>
Tarix:	<input type="text"/> <input type="text"/> <input type="text"/> <input type="text"/> <input type="text"/> <input type="text"/>
	
Növbəti xidmət	
Tarix:	<input type="text"/> <input type="text"/> <input type="text"/> <input type="text"/> <input type="text"/> <input type="text"/>

20.2 Xidmət təsdiqi



Lütfən, texniki baxış işləri zamanı bu istifadə təlimatını STIHL mütəxəssis vasitəçinizə təslim edin. O, əvvəlcədən çap olunmuş qutularda icra edilmiş xidmət işlərini təsdiqləyəcək.

 Xidmət icra edilib

 Növbəti xidmət tarixi

Қымбатты сатып алушылар,

STIHL таңдағаныңыз үшін қуаныштымыз. Біз өзіміздің жоғары сапалы өнімдерімізді клиенттеріміздің қажеттіліктеріне сәйкес әзірлейміз және өндіреміз. Тіпті төтенше жүктемелердің өзінде жоғары дәрежелі сенімділікке ие өнімдер осылай жасалады.

STIHL фирмасы да қызмет көрсетудегі жоғары сапаны жақтайды. Біздің мамандандырылған дилерлеріміз білікті кеңес береді және оқытады, сондай-ақ жан-жақты техникалық қолдау көрсетеді.

Сеніміңіз үшін Сізге алғыс білдіреміз және STIHL өнімдерінен көп ләззат алуыңызды тілейміз.

Др. Nikolas Stihl

МАҢЫЗДЫ! ҚОЛДАНУДЫҢ АЛДЫНДА ОҚЫП ШЫҒЫҢЫЗ ЖӘНЕ САҚТАП ҚОЙЫҢЫЗ.

1. Мазмұны

Аталмыш пайдалану жөніндегі нұсқаулық жайында	270
Жалпы ақпарат	270
Пайдалану жөніндегі осы нұсқаулықты қалай қолдану керек	270
Түрлі елдерге арналған нұсқалар	271
Құрылғылардың сипаты	271
Қауіпсіздік шаралары	271
Жалпы ережелер	271
Киім және әбзел	272
Құрылғыны тасымалдау	273
Жұмысты бастамас бұрын	273
Жұмыс уақытында	273
Техникалық қызмет көрсету, тазалайтын жұмыстар жасау, жөндеу және сақтау	275
Ұзақ мерзім бойы сақтау	276
Ескерту! Электр тогына соғылу қаупі!	277
Пайдаға асыру	277
Таңбалардың сипаттамасы	277
Жеткізілім жиынтығы	278
Қолданысқа дайындау	278
Жалпы ережелер	278
Бір жақты жүргізу тұтқасын монтаждау (RME 443 C)	278
Екі жақты бас тұтқаны орнату (RME 443)	279
Шөпжинағышты монтаждау	279
Басқару элементтері	279
Бір жақты жүргізу тұтқасы (RME 443 C)	279
Екі жақты бас тұтқа (RME 443)	280
Шөпжинағыш	280
Орталық кесік биіктігін реттеу	280
Толтыру деңгейінің индикаторы	280
Жұмыс нұсқаулары	281
Жалпы ақпарат	281
Электр қозғалтқышқа дұрыс жүк-салмақ түсіру	281
Егер шабу пышағы тоқтап қалған болса	281
Электр қозғалтқышты қызып кетуден сақтау	281
Сақтандырғыш құрылғылар	281
Қорғаныс құрылғылары	281
Екі қолмен жұмыс істеңіз	281
Электр қозғалтқышты кері айналдыру тежегіші	282
Қолданысқа енгізу	282
Құрылғыны желіге қосу	282
Тартудан жеңілдету	282
Көгалшапқышты қосу	282
Көгалшапқышты ажырату	282
Шөп жинағышты тазарту	282
Пайдаланушының жұмыс аймағы	283
Техникалық қызмет көрсету	283
Жалпы ережелер	283
Құрылғыны тазалау	283
Электр қозғалтқышы және доңғалақ	283
Бас тұтқаның жоғарғы бөлігі RME 443	284
Шапқыш пышаққа көрсетілетін техникалық қызмет	284
Шабу пышақтарын орнату және шешу	284
Шапқыш пышағын қайрау	285
Сақтау (қысқы қаңтарылу кезеңінде)	285
Тасымалдау	285
Тасымалдау	285

Тозу дәрежесін барынша азайту және зақымдардан қорғау	286
Қоршаған ортаны қорғау	286
Басқа да қосалқы бөлшектер	287
ЕО талаптарына сәйкестік туралы декларация	287
Көгалшапқыш, қолмен басқарылады және желі арқылы жұмыс істейді (STIHL RME)	287
Сәйкестік белгісі	287
Белгіленген қолдану кезеңі	288
STIHL штаб-пәтері	288
STIHL еншілес кәсіпорындары	288
STIHL өкілдіктері	288
STIHL импорттаушылары	288
Техникалық деректер	289
Ақаулықтарды іздеу	289
Техникалық қызмет көрсету жоспары	290
Берілісті растау	290
Қызмет көрсетуді растау	290

2. Аталмыш пайдалану жөніндегі нұсқаулық жайында

2.1 Жалпы ақпарат

Осы пайдалану жөніндегі нұсқаулық ЕО 2006/42/ЕС директивасына сәйкес келетін өндірушінің **пайдалану жөніндегі түпнұсқалы нұсқаулығы** болып табылады.

STIHL компаниясы өз өнімдерінің таңдауын жетілдіру бағытында үздіксіз жұмыс атқаруда; сондықтан біз өз өнімдеріміздің түріне, өндіру технологиясы мен жабдықталуына өзгеріс енгізуге құқылымыз.

Осы себеппен осы шығарылымдағы мәліметтер мен суреттер жөнінде шағымдар қабылданбайды.

Осы пайдалану жөніндегі нұсқаулықта кейбір елдерде қолжетімді болмайтын үлгілер сипатталған.

Осы пайдалану жөніндегі нұсқаулық заңды түрде қорғалған. Барлық құқықтары, әсіресе жаңғырту, аудару және электрондық жүйелермен өңдеуге құқықтар қорғалған.

2.2 Пайдалану жөніндегі осы нұсқаулықты қалай қолдану керек

Суреттер мен мәтіндер жұмыстың белгілі бір сатыларын сипаттайды.

Көгалшапқыштағы барлық нышандар, пайдалану жөніндегі осы нұсқаулықта түсіндіріледі.

Көз тігу бағыты:

«сол жақта» және «оң жақта» сөздерін жазған кезде, келесі мағына беріледі: пайдаланушы көгалшапқыштың артында тұр және қозғалыстың бағытымен қарайды.

Бөлімдердің нұсқаулары:

Толығырақ ақпаратты табуға болатын бөлімдер мен бөліктер көрсеткішпен белгіленген. Бөлім нұсқауларының мысалы: (⇒ 4.)

Мәтін үзінділерінің белгіленуі:

Бөлек нұсқаулар келесідей белгіленуі мүмкін.

Пайдаланушының орындалатын операцияларының бірізділігі:

- Бұрауыштың көмегімен және тұтқышты (2) қолдана отырып, бұранданы (1) бұрап алыңыз ...

Жалпы тізімдері:

- Спорттық іс-шаралар мен сайыстарды өткізген кезде өнімді қолдану

Аса маңызды мәтіннің бөліктері:

Оқырманның назарын аудару үшін, пайдалану жөніндегі нұсқаулықтағы мәтіннің ең маңызды үзінділері келесі таңбалармен белгіленеді.



Қауіп-қатер!

Ауыр жарақат пен зақым алу қаупі бар. Белгілі бір әрекеттері белгіленген немесе рұқсат етілмеген.



Ескерту!

Жарақат алу қаупі бар. Жарақаттан аман сақтап қалатын тәсіл көрсетілген.



Абай болыңыз!

Белгілі бір әрекеттердің салдарынан жеңіл жарақаттар келтіріліп, жабдық сынуы мүмкін.



Нұсқау

Оператордың ықтимал қателіктерін болдырмау мақсатымен жабдықты қолдану жөніндегі ұсыныстар.

Суретке сілтемелер:

Құрылғыны пайдалануды көрсететін суреттер Пайдалану жөніндегі нұсқаулықтың басында келтірілген.

Фотокамера белгісі Пайдалану жөніндегі нұсқаулықта келтірілген мәтінге сәйкес суретті нұсқайды.



2.3 Түрлі елдерге арналған нұсқалар

STIHL компаниясы қолданылатын еліне байланысты құрылғыны ашалар мен ажыратқыштардың көптеген түрлерімен жабдықтайды.

Суреттерде Еуропа үшін жасалғандары көрсетілген, құрылғыны басқа ашамен қосу дәл осылай жүзеге асырылады.

3. Құрылғылардың сипаты



RME 443:

- 1 Бас тұтқаның жоғарғы бөлігі
- 2 Тез әрекетті бекіту тетігі
- 3 Бас тұтқаның төменгі бөлігі
- 4 Қозғалтқыш капоты
- 5 Алдыңғы дөңгелек
- 6 Алдыңғы тұтқа
- 7 Машина нөмірі жазылған төлқұжат
- 8 Корпус
- 9 Артқы дөңгелек
- 10 Кесу биіктігін орнату иінтірегі
- 11 Артқы тұтқа
- 12 Шөп жинағыш
- 13 Шөпжинағышты толтыру индикаторы (шөп жинағыш)
- 14 Қозғалтқышты тоқтату тұтқасы
- 15 Қосу түймешігі
- 16 Желілік қосылым
- 17 Шоғырсым ұзындығын шектегіш

RME 443 C:

- 18 Бас тұтқаның жоғарғы бөлігі
- 19 Бас тұтқаның тежегіш иінтірегі
- 20 Бас тұтқа консолі
- 21 Қозғалтқыш капоты
- 22 Алдыңғы дөңгелек
- 23 Алдыңғы тұтқа
- 24 Машина нөмірі жазылған төлқұжат
- 25 Корпус
- 26 Артқы дөңгелек
- 27 Кесу биіктігін орнату иінтірегі
- 28 Артқы тұтқа
- 29 Шөп жинағыш
- 30 Шөпжинағышты толтыру индикаторы (шөп жинағыш)
- 31 Қозғалтқышты тоқтату тұтқасы
- 32 Желілік қосылым
- 33 Шоғырсым ұзындығын шектегіш
- 34 Қосу түймешігі

4. Қауіпсіздік шаралары

4.1 Жалпы ережелер



Аспаппен жұмыс істегенде қауіпсіздік техникасын қатаң ұстаныңыз.



Алғаш рет қолданар алдында пайдалану жөніндегі осы нұсқаулықты толығымен оқуыңыз керек. Пайдалану жөніндегі нұсқаулықты тағы да қолдану мақсатында сақтап қойыңыз.

Қауіпсіздік мақсатында мына қауіпсіздік шараларын ұстанған жөн және де нұсқаулықта ескерілмеген басқа да ережелерді ұстану керек. Құрылғыны

үнемі ақылмен және жауапкершілікпен пайдаланыңыз және де пайдаланушы басқа тұлғаларға зақым тигізгені үшін және мүлікті бүлдіргені үшін жауапты екенін ұмытпаңыз.

Басқару элементтерімен және құрылғыны пайдалану ережелерімен танысып шығыңыз.

Құрылғыны тек пайдалану жөніндегі нұсқаулықты оқыған және құрылғыны пайдалана алатын тұлғаларға ғана пайдалануға болады. Алғаш рет қолданысқа енгізер алдында пайдаланушы тәжірибелі маманға жүгінуі керек. Сатушы немесе басқа маман пайдаланушыға құрылғыны қауіпсіз жолмен пайдалану ережелерін түсіндіруі тиіс.

Нұсқау берген кезде пайдаланушыға құрылғымен жұмыс істеген кезде барынша абай болып, зейін қоя отырып жұмыс істеу керек екенін түсіндірген жөн.

Осы құрылғыны мұқият пайдаланған кезде де әрдайым қалдық тәуекелдер пайда болуы мүмкін.



Тұншығудан өлім қаупі бар!

Орауыш материалмен ойнағаннан балаларға тұншығу қаупі төнуі мүмкін. Орауыш материалды балалардан алшақ ұстаңыз.

Құрылғыны барлық құралдарымен тек осы үлгімен таныс және онымен жұмыс істей алатын тұлғаларға ғана беруге рұқсат етіледі. Пайдалану жөніндегі нұсқаулық құрылғының ажырамас бөлігі болып табылады және жаңа пайдаланушыға құрылғымен бірге берілуге тиіс.

Балалар, дене, сезу не ақыл-ой қабілеттері шектеулі немесе тәжірибесі мен білімі жеткіліксіз адамдарға немесе нұсқаулармен таныс емес адамдарға құрылғыны пайдалануға тыйым салынады.

Балалар мен 16 жасқа толмаған жасөспірімдерге құрылғыны пайдалануға рұқсат бермеңіз. Жергілікті заңнама пайдаланушының ең төмен жасын белгілеуі мүмкін.

Құрылғымен тек физикалық және психологиялық жағдайы жақсы болғанда ғана жұмыс істеу керек. Денсаулығыңыз нашар болған жағдайда ұсақтағышпен жұмыс істеуге рұқсат алу үшін дәрігерге жолығыңыз. Қимылыңызды нашарлататын дәрілердің немесе алкоголь ішімдіктерінің әсері барда құрылғымен жұмыс істеуге тыйым салынады.

Құрылғы тұрмыстық мақсаттарға арналған.

Назар аударыңыз: жазатайым уақиғаның қаупі бар!

Құрылғы тек шөп кесуге арналған. Оны басқа мақсатта қолдануға болмайды, себебі бұл адам үшін қауіпті және жабдық үшін зиянды болуы мүмкін.

Пайдаланушының денсаулығына қауіп төнетіндігіне байланысты құрылғыны келесі жұмыстар үшін қолдануға болмайды (тізбесі толық емес):

- өсіп жатқан ағаш шарбақтар, бұта мен ағаштарды бұтау үшін,
- шырмалағыш өсімдіктерді бұтау үшін,
- үй төбесіндегі және балкон жәшіктеріндегі гүлзарға күтім жасау үшін,

- ағаштар мен бұталардың бұтақтарын ұсақтау және бұтау үшін,
- жаяу жүргінші жолдарын тазарту үшін (шаңсорғыш арқылы немесе үрлеу әдісімен),
- топырақтың кедір-бұдыр жерлерін, мысалы, ін көртышқанының қазған жерлерін тегістеу.
- орылған шөпті, бұл үшін қарастырылған шөп жинағыштағыдай тасымалдау үшін.

Қауіпсіздік мақсатында STIHL компаниясы рұқсат еткен керек-жарақтардың дұрыс орнатылымынан басқа, құрылғы құрылымына кез келген өзгерістер енгізуге тыйым салынады, сонымен қатар, мұндай әрекеттер кепілдіктің жойылуына әкеледі. Рұқсат етілген керек-жарақтар туралы мәліметтерді STIHL делдалынан біліп алуға болады.

Сонымен қатар, іштен жанатын қозғалтқыш пен электр қозғалтқыштың айналу жиілігіне немесе қуаттылығына әсер ететін құрылғыны қолмен қозғалтуға тыйым салынған.

Құрылғыны зат, жануарлар мен адамдарды, әсіресе балаларды тасымалдау үшін пайдалануға тыйым салынады.

Қоғамдық орындар, парктер, спорт алаңшаларында, жолда, ауыл және орман шаруашылығында пайдаланған кезде өте сақ болу қажет.



Назар аударыңыз! Діріл денсаулыққа қауіп төндіреді! Дірілге байланысты тым артық

жүктеменің түсуіне орай, әсіресе қан айналымының сырқаттарынан зардап шегетін адамдарда қан айналымының

сырқаттары немесе жүйке жүйесінің ауруы пайда болуы мүмкін. Діріл жүктемесінен пайда болуы мүмкін симптомдар анықталған жағдайда дәрігерге қаралыңыз. Көбінесе тіс, алақан немесе білек тұсында пайда болатын симптомдар мынадай (тізімі толық емес):

- апатия,
- аурулар,
- бұлшық ет әлсіздігі,
- терінің пигменттенуі,
- жағымсыз қышыма.

Жұмыс барысында бас тұтқаны екі қолмен және арнайы жерлерінен берік, бірақ тым қатты емес ұстаңыз.

Жұмыс уақытын ұзақ мерзімді жоғары жүктемелерге жол бермейтіндей етіп жоспарлаңыз.

4.2 Киім және әбзел



Құрылғымен жұмыс істеу үшін табаны сырғанамайтын жабық аяқ киім киіңіз. Жалаң аяқ немесе сандалдармен жұмыс істеуге тыйым салынған.



Тазалайтын жұмыстарды істеген кезде, жұмыс қолғаптарын киіңіз және ұзын шашты жинап қойыңыз (жаулық не бас киім киіңіз).



Шапқыш пышақты қайраған кезде, қорғаныс көзілдірігін кию керек.

Құралды қолданған кезде, тек ұзын шалбар және қонымды киім киіңіз.

Ешқашан да қозғалмалы бөліктерге (басқаратын тұтқыштар) тұрып қалатын кең киімді кимеңіз, әшекейлерді, галстуктарды және мойынорағыштарды тақпаңыз.

4.3 Құрылғыны тасымалдау

Өткір жүздерден және ыстық бөлшектерден зақымданбау үшін үнемі қолғаппен жұмыс істеу керек.

Тасымалдаудың алдында құрылғыны сөндіріңіз, қорек пышағын ажыратыңыз және пышақтың тоқтағанын күтіңіз.

Құрылғыны тек оның электр қозғалтқышы суығаннан кейін ғана тасуға болады.

Құрылғының салмағын ескере отырып, тиеу үшін сәйкес келетін көмекші құрылғыларды пайдаланыңыз (тиеу платформаларын, жүк көтерімділік орнату).

Құрылғыны және онымен бірге тасымалданатын бөлшектерді (мысалы, шөпжинағыш), жеткілікті көлемдегі бекіткіш заттардың көмегімен (қайыстар, арқандар және т.б.) жүк тасығыш қабатқа бекітіңіз.

Көтерген және тасыған кезде көгалшапқышпен еш түйіспеңіз.

«Тасымалдау» бөлімінің тармақтарын ұстанаңыз. Онда, көгалшапқышты тасымалдаған кезде, оны қалай көтеріп бекіту керектігі жайында жазылған. (⇒ 1.3.)

Құрылғыны тасымалдау кезінде, атап айтсақ, жүктеу тұғырнамаларында жүктің және тасымалданатын заттың қауіпсіздігіне қатысты жергілікті заңдардың талаптарын орындау қажет.

4.4 Жұмысты бастамас бұрын

Құрылғыны пайдалану жөніндегі нұсқаулықты оқып шыққан адамдар ғана пайдаланатынына көз жеткізіңіз.

ІЖҚ мен электр қозғалтқышпен жабдықталған бақ аспаптарын пайдалану ережелерін сақтаңыз.

Жұмыс аумағын мұқият қарап шығыңыз және одан барлық тастар, таяқтар, сым кесектері, сүйектер және көгалшапқыш үстіге лақтырып қалуы мүмкін басқа да бөгде заттарды алып тастаңыз. Биік шөпте ағаш түбірі мен ағаш томары секілді кедергіні байқамай кетуге де болады.

Сондықтан көгалшапқышпен жұмыс бастамас бұрын шөп алаңында қалып қойған барлық кетірілмейтін бөгде заттарды (кедергілерді) белгілеп қою керек.

Құрылғыны пайдаланар алдында ақауларды жойып, барлық тозған және зақым келген бөлшектерді алмастыру керек. Құрылғыдағы анық емес немесе зақымдалған қауіп және ескерту белгілерін жаңартыңыз. STIHL делдалыңызда қосалқы жапсырмалар мен барлық басқа қосалқы бөліктер бар.

Тек қолданысқа жарамды күйдегі құрылғыны қолданыңыз. Жұмысты бастау алдында төмендегілерді тексеру керек:

– құрылғының дұрыс орнатылғанын.

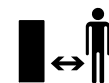
- кескіш құрал және барлық кескіш бөліктің (шапқыш пышағы, бекіткіш элементтер, көгалшапқыштың корпусы) мінсіз күйін. Бас назарды бекіткіштің қауіпсіздігіне, бүлінген жерлеріне (жарықтар немесе сызаттар), сондай-ақ тозғанына аударыңыз.
- күйінің мінсіздігі және қорғаныс құрылғылардың дұрыс жұмыс істеуі (түсіріп тастауға арналған жапқыш, корпус, меңгерік, қозғалтқышты тоқтату тұтқасы сияқты).
- шөп жинағышта зақымдалған жерлердің бар-жоғын және дұрыс орнатылғандығын; зақымдалған шөп жинағышты қолдануға болмайды.
- электр қозғалтқыштың кері шегіну тежегішінің дұрыс жұмыс істеуін.

Қажет болса, барлық қажетті жұмыстарды орындаңыз немесе делдалға хабарласыңыз. STIHL компаниясы STIHL делдалдарын ұсынады.

«Электр тогына соғылу қаупі» бөліміндегі ақпаратты есте сақтаңыз (⇒ 4.8).

Ешқашан пышағы дұрыс орнатылмаған жағдайда электр қозғалтқышты қоспаңыз. Электр қозғалтқышының қызып кету қаупі!

4.5 Жұмыс уақытында



Жануарлар немесе құстар, әсіресе балалар қауіпті аумақта болғанда, ешбір жағдайда жұмыс істеменіз.

Құралдағы орнатылған алмастырып-қосқыштар мен сақтандырғыш құрылғыларды алуға немесе қайта

қосуға болмайды. Атап айтқанда, қозғалтқышты тоқтату тұтқасын меңгерікке ешқашан бекітпеңіз (мысалы, байлау арқылы).



Назар аударыңыз: жарақат алу қаупі бар!

Айналмалы бөлшектердің жанына қол-аяқтарыңызды ешқашан жақындатпаңыз. Айналмалы пышақты ұстамаңыз. Қалдықтарды лақтыратын саңылаудан едәуір қашықтықта тұрыңыз.

Жұмыс істеп тұрған шапқыштан әркез қауіпсіз қашықтықта тұрыңыз. Тұтқасы тиісті тұрпатта монтаждалуға тиіс, құрылымына еш өзгеріс енгізуге болмайды. Тұтқасы жиналып қойылған көгалшапқышты ешқашан қолданбаңыз.

Ешбір жағдайда заттарды меңгерікке қыстырмаңыз (мысалы, жұмыс киімін). Ұзартқыш кабель меңгерікке оратылып қалмауын қадағалаңыз.

Жұмысты күндіз немесе жеткілікті дәрежедегі жасанды жарық болған жағдайда ғана орындаған жөн.

Қоршаған орта температурасы +5°C-ден төмен болғанда көгал шаппаңыз.

Құрылғымен жаңбыр, күн күркірегенде және әсіресе найзағай жарқылдағанда жұмыс істеуге болмайды.

Су жерлерде орнықты тұрмайтындықтан жазатайым оқиға қаупі артады. Жұмыс барысында сырғанап кетпеу үшін ерекше абай болған жөн. Мүмкіндігінше құрылғыны дымқыл жерлерде қолданудың алдын алу керек.

Бұйымды жаңбырдың астына қалдырмаңыз.

Құрылғыны қосу:

«Қолданысқа енгізу» бөлімінің нұсқауларын сақтай отырып, шапқышты абайлап қосыңыз. (⇒ 11.) Аяқтарыңыз кескіш құрал-сайманнан едәуір қашықтықта болғанын байқап тұрыңыз.

Қосқан кезде құрылғы тегіс жерде тұруы тиіс.

Сөндіріс алдында және қосу процессінде құрылғы аударулы күйде болмауы тиіс.

Түсіріп тастауға арналған арналар қақпақпен немесе шөп жинағышпен жабылмаған болса, электр қозғалтқышты қоспаңыз.

Қысқа уақыт аралығында, жиі қосуды, атап айтсақ қосу түймешігін қайта-қайта басып «ойнамаған» жөн. Электр қозғалтқышының қызып кету қаупі!

Еңістерде жұмыс істеу:

Еңіс жерде тек көлденең бағытта қозғалуға болады, бірақ бойлай қозғалмаңыз.

Егер пайдаланушы, еңістің бойымен көгалшапқышпен қозғалған кезде, оны басқара алмай қалған болса, шапқыш оны аяқтан жығуы мүмкін.

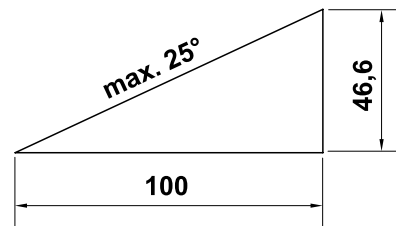
Егер Сіз қозғалыс бағытын жүріп жатқан кезде өзгертетін болсаңыз, өте сақ болыңыз.

Еңіс жерде жұмыс істеген кезде шапқыштың орнықтылығын байқап тұрыңыз, өте еңіс жердегі шөпті шаппаңыз.

Қауіпсіздік түсінігіне орай, құрылғыны 25° (46,6 %) жоғары болатын еңіс жерде асып қойып жұмыс істеуге болмайды.

Жарақат алу қаупі бар!

25° ылди тіктігі - 46,6 см тік өріне және 100 см көлденең ұзындығына сай келеді.



Жұмыстың басталуы:



Назар аударыңыз: жарақат алу қаупі бар!

Айналмалы бөлшектердің жанына қол-аяқтарыңызды ешқашан жақындатпаңыз. Айналмалы пышақты ұстамаңыз. Қалдықтарды лақтыратын саңылаудан едәуір қашықтықта тұрыңыз. Жұмыс істеп тұрған шапқыштан әркез қауіпсіз қашықтықта тұрыңыз.



Құрылғы жұмыс істеп тұрғанда пышақты тексеруге тырыспаңыз. Қалдықтарды лақтыруға арналған саңылаудың жапқышын ешқашан ашпаңыз және/немесе жұмыс істеп тұрған көгалшапқыштың шөп жинағышын алмаңыз. Айналмалы пышақ жарақаттың себепкері болуы мүмкін.

Құрылғының қолданысы жүрістің жылдамдығына негізделген - жұмыс уақытында жүгіруге болмайды. Құрылғымен бірге жылдам қозғалған кезде: сүрініп қалу, тайғанап кету және т.б. нәтижесінде жарақат алу қаупі төнеді.

Шапқыштың бағытын өзгертіп жатқан кезде немесе оны өзіңізге қарай тартқан кезде өте абай болыңыз.

Абай болыңыз: сүрініп қалуыңыз мүмкін!

Электр қозғалтқыш жұмыс істеп тұрғанда немесе желілік сым қосулы болғанда құрылғыны ешқашан көтермеңіз немесе тасымалдамаңыз.

Қыртыстағы жасырын нысандарды (көгалда бүрку жабдығы, діңгектер, су клапандары, іргетастар, электрлік сымдар және т.б.) өткізіп жіберу керек. Мұндай бөгде заттардың үстінен ешқашан жүргізбеңіз.

Егер кескіш құрал немесе құрылғы кедергіге немесе бөгде денелерге кез болса, электр қозғалтқышты сөндіру қажет, желіден ажыратып, мұқият тексеру керек.



Кескіш құрал ажыратылғаннан кейін толық тоқтағанға дейін біршама уақыт өтетінін естен шығармаңыз.

Электр қозғалтқышты ажыратыңыз,

- егер тасымалдау барысында құрылғы шөп өспеген жерге тиетін болса,
- егер сіз мезгіл-мезгіл құрылғыны жұмыс аймағынан алып кетіп тұрсаңыз,
- шөп жинағышты алып тастар алдында.
- кесік биіктігін орнатар алдында.



Электр қозғалтқышты сөндіріп, желілік штекерді суырып алыңыз, кескіш құрал толықтай тоқтағанына көз жеткізіңіз,

- лақтырманың науасындағы бұғаттауды босату немесе бітелген жерлерін тазалау алдында;
- кескіш құрал бөгде заттарға тап болған жағдайда. Кескіш құралда ықтимал зақымдардың бар-жоғын тексеріп шығу керек. Құрылғыны кесетін дестесі не электр қозғалтқыш білігі зақымдалған немесе қисайғанда пайдалануға болмайды. **Ақаулы бөлшектерден жарақат алу қаупі туындайды!**
- құрылғыны тексеру, тазалау немесе басқа жұмыстарды орындау алдында (мысалы, бас тұтқаны жинау/орнату);
- құрылғыдан алшақ кетіп, оны назарсыз қалдырмас бұрын;
- құрылғыны көтермес немесе тасымалдамас бұрын;
- тасымалдау алдында.
- бөгде зат түсіп кетсе немесе құрылғы өте қатты дірілдесе. Бұл жағдайда құрылғыда, әсіресе кескіш бөлікте (пышақ, кесетін десте, пышақтың бекіткіші) зақымдалған жерлердің бар-жоғын тексеріңіз және құрылғыны іске қосып, оның жұмысын жалғастырмас бұрын қажетті жөндеу жұмыстарын орындаңыз.



Жарақат алу қаупі бар!

Қатты дірілдер әдетте ақаулықтың белгісі болып табылады. Құрылғының, әсіресе, пышақ білігі майысқан немесе шапқыш пышағы зақымдалған немесе майысқан болса, оны қолдануға болмайды. Қандай да кеңестер қажет болған жағдайда, барлық қажетті жұмыстарды кәсіпқой маманға орындауға беріңіз – STIHL компаниясы STIHL делдалдарын ұсынады.

Ұсақтағышты қосу салдарынан болған қуаттың тұрақсыздығы үшін желінің белгілі бір параметрлерінде осы электр желісіне қосылған басқа құрылғылар істен шығуы мүмкін. Бұл жағдайда сәйкес әрекеттерді орындау қажет (мысалы, құрылғыны басқа электр желісіне немесе кедергісі ең төмен желіге қосуға болады).

Еңістер, алқап жиектері, арықтар мен бөгеттердің жанында жұмыс істеген кезде құрылғыны абайлап пайдаланыңыз. Әсіресе мұндай қауіпті жерлерден жеткілікті қашықтықта болуын қадағалаңыз.

4.6 Техникалық қызмет көрсету, тазалайтын жұмыстар жасау, жөндеу және сақтау



Құрылғымен барлық жұмыстарды орындар алдында, құрылғыны орнату және тазалау алдында немесе қосатын желінің жағдайын тексерудің алдында, құрылғыны сөндіріңіз және штекерді желіден алып тастаңыз.

Жабық жерде тоқтата тұру, техникалық жұмыстарды жүргізу және құрылғыны тазалайтын жұмыстарды бастамас бұрын, оған толықтай сууға уақыт беріңіз.

Тазалау:

Қолданып болғаннан кейін, құрылғы жақсылап тазартылуы керек. (⇒ 12.2)

Шөптің қалдығын ағаш таяқпен кетіріңіз. Шапқыштың астыңғы бөлігін қылшақпен жуыңыз.

Ешқашан жоғары қысымды тазалағышты пайдаланбаңыз және құрылғыны ағынды сумен жумаңыз (мысалы, бақшалық шлангінің көмегімен).

Агрессивті жуғыш заттарды пайдаланбаңыз. Бұлар пластиктің немесе металдың зақымдалуына әкеліп, STIHL құрылғысының қауіпсіз жұмысына теріс әсер етуі мүмкін.

Өрттің туындау қаупін азайту үшін, желдеткіш бұрғы құдықтары, электр қозғалтқыштың капоты мен корпусы арасында: шөп, сабан, мүк, қураған жапырақ және ағып кеткен майлаудың болмағанына көз жеткізіңіз.

Техникалық қызмет көрсету жөніндегі жұмыстар:

Осы пайдалану жөніндегі нұсқаулықта көрсетілген техникалық қызмет көрсету жөніндегі жұмыстарды орындаңыз, барлық басқа жұмыстарды делдал өткізуі тиіс.

Қажетті құралдар мен білім жетіспеген жағдайда **дереу** делдалға хабарласыңыз.

STIHL компаниясы техникалық қызмет көрсету жөніндегі жұмыстарды және жөндеуді орындау үшін тек STIHL делдалдарына жүгінуді ұсынады.

STIHL делдалдары тұрақты түрде оқытуды ұсынады және техникалық ақпаратты қамтамасыз етеді.

Аталмыш құрылғы үшін тек қана STIHL компаниясы рұқсат еткен немесе техникалық тұрғыдан бірдей құралдарды, керек-жарақтар мен аспалы жабдықтарды пайдаланыңыз, әйтпесе адамдарға зақым келтіру немесе құрылғының бұзылу қаупі туындайды. Сұрақтар болған жағдайда делдалға хабарласыңыз.

STIHL компаниясының түпнұсқа құралдары, керек-жарақтары мен қосалқы бөлшектері өз қасиеттері бойынша құрылғы үшін оңтайлы және пайдаланушының талаптарына сай келеді. STIHL түпнұсқа қосалқы бөлшектерін STIHL қосалқы бөлшек нөмірі, STIHL атауы және қажет болғанда STIHL қосалқы бөлшек коды бойынша анықтауға болады. Ұсақ бөлшектерде тек бөлшек нөмірі ғана болуы мүмкін.

Ескерту және нұсқау жапсырмалары әрқашан таза және оқылатын күйде болуы керек. Зақымдалған немесе жоғалған жапсырмаларды STIHL делдалдарының жаңа түпнұсқа жапсырмаларына ауыстырыңыз. Бөлшекті жаңасына ауыстырған кезде, жаңа бөлшекте дәл сондай жапсырманың бар болғанына көз жеткізіңіз.

Кескіш бөліктің жұмысын тек мықты жұмыс қолғаптарын киіп, өте сақ түрде орындаңыз.

Барлық сомандар, бұрандамалар мен бұрандалар, әсіресе пышақ бұрандасы жақсылап тартылғанын және құрылғының қауіпсіз әрі қалыпты күйінде тұрғанын байқап тұрыңыз.

Құрал мен шөпжинағышта тозған және зақымды жерлерінің бар-жоғын әсіресе қоймаға қабылдар алдында үнемі тексеріп отырыңыз (мысалы, қысқы үзіліс кезінде). Қауіпсіздік түсінігіне орай, тозған және зақымданған бөлшектерді дереу ауыстыру керек, соның арқасында құрал қауіпсіз әрі қалыпты қолданыс жағдайында болады.

Егер техникалық қызмет көрсету кезінде қандай да бір бөліктер немесе қорғаныш құрылғылары алынып тасталса, нұсқаулықтың талабына сәйкес оларды орнына орнату қажет.

Шабу пышағын тұрақты түрде бекіткіштің қауіпсіздігіне, зақым келуін және тозуын тексеріп отырыңыз.

4.7 Ұзақ мерзім бойы сақтау

Суыған құрылғыны сақтау үшін құрғақ, жабық орынға қойыңыз.

Оқымаған адамға (мысалы, балаларға) ұсақтағышпен жұмыс істеуге тыйым салынған.

Ұзақ уақыт сақтау алдында (мысалы, қыс айларында) құрылғыны мұқият тазарту қажет.

Құрылғыны тек жұмысқа жарамды күйінде ғана пайдаланған жөн.

4.8 Ескерту! Электр тогына соғылу қаупі!



Назар аударыңыз! Электр тогына соғылу қаупі!

Қауіпсіздік мақсатында желі сымының, желілік штекерге ажыратқыштар мен қосатын сымға ерекше назар аударыңыз. Ток соғу қаупінің алдын алу үшін, зақымданған шоғырсымдарды, ұяларды, айырлар мен нұсқалған қосу сымдарын пайдалануға тыйым салынады.



Сол себепті зақым белгілеріне (сынғыштық) қосу сымдарын тұрақты тексеріп тұру қажет.

Желілік сымы жазылған құрылғыны ғана қолданысқа енгізіңіз.

Кабель барабанын пайдаланған кезде, оны пайдалану алдында толықтай жазу керек.

Зақымдалған ұзартқыш кабельді пайдалануға тыйым салынады. Зақымдалған ұзартқыш кабельді жаңасына ауыстыру керек, ұзартқыш кабельді жөндеуге тыйым салынады.

Құрылғыны сымдары зақымданған немесе тозған болса пайдалануға болмайды. Қосатын сымда зақым келу мен тозу белгілерінің болмауына ерекше назар аударып тексеріңіз.

Электр сымдарын жөндеу мен айырбастауды тек арнай оқытылған қызметкерлер ғана жүзеге асыру керек.

Электр тогына соғылу қаупі!

Зақымданған сымды желілік қорек көзіне қосуға тыйым салынады, оны тек электр желісінен ажыратылғаннан кейін ғана ұстауға болады.

Электр тогына соғылу қаупі!

Зақым келген кабельдерді, ағытпалар мен штекерлерді, сонымен қатар стандартты емес қосатын кабельдерді пайдалануға тыйым салынады.

Кескіш блоктарға (пышақтарға) тек аспап сөніп тұрғанда ғана қол тигізуге болады.

Электр желісі сәйкес сақтандырғыштармен қорғалуын үнемі қадағалап отырыңыз.



Электр қозғалтқыш су шашыраудан сақталған болса да, құрылғыны жаңбыр кезінде немесе ылғалды ортада

пайдалануға болмайды.

Ашық аспан астында жұмыс істеген кезде тек құрылғыға келетін (⇒ 11.1), су өткізбейтін ұзартқыш шоғырсымды қолданыңыз.

Шапқан кезде кабельді пышақтан неғұрлым алыс ұстаңыз.

Электр қуатының сымын ашаны розеткадан алып тастау арқылы сөндіріңіз. Электр сымын тартуға тыйым салынады.

Егер құрылғы генератор агрегатына қосылса, токтың ауытқуына орай оның зақымданбауын қарап отырыңыз.

Құрылғыны максималды ажырату тогы 30 мА балқымалы сақтандырғышпен қорғалған электр қуатының көзіне жалғап қосуға болады. Қосымша мәліметтерді электрмонтаждаушыдан алуға болады.

Электр қауіпсіздігін ұстану үшін электр кабелі үнемі меңгерікке дұрыс монтаждалуы тиіс.

4.9 Пайдаға асыру

Ауыстырылған агрегат нұсқаулыққа сәйкес пайдаға асырылатынына көз жеткізіңіз. Пайдаға асырар алдында, агрегатты қолданысқа жарамсыз етіңіз. Сонымен қатар, жазатайым жағдайлардан сақтану үшін қоректің желілік кабелін немесе электр қозғалтқыш кабелін ағыту ұсынылады.

Дене зақымын алу қаупі!

Өз мерзімін қызмет етіп аяқтаған құрылғыны ешқашан назарсыз қалдырмаңыз. Құрылғы мен кескіш құрал балалардан алшақ жерде тұрғанына көз жеткізіңіз.

5. Таңбалардың сипаттамасы



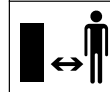
Назар аударыңыз!

Қолданар алдында пайдалану жөніндегі нұсқаулықты оқып шығыңыз.



Жарақат алу қаупі бар!

Қауіпті аймақта адамдардың болуына тыйым салынған.



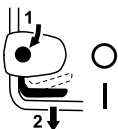


Жарақат алу қаупі бар!

Өткір кесетін пышаққа абай болыңыз. Шабу пышағы, сөнгеннен кейін де бірнеше секунд бойы жұмыс істеп тұрады (қозғалтқыштың/ пышақтың тежегіші). Кескіш құралмен жұмыс жасар алдында, сонымен қатар техникалық қызмет көрсету, жөндеу, қосатын желінің күйін тексеру жасағанда және құрылғыны назарсыз қалдырар алдында электр қозғалтқышты сөндіріп, желі штекерін ажырату керек.



Электр тогына соғылу қаупі! Қосатын кабель мен кесетін құралдарды бір-бірінен қашықтықта ұстаңыз.



RME 443:
Электр қозғалтқышты қосыңыз.



RME 443 C:
Электр қозғалтқышты қосыңыз.



RME 443 C:
Электр қозғалтқышты өшіріңіз.

6. Жеткізілім жиынтығы

RME 443, RME 443 C:



Поз.	Атауы	Саны
A	Негізгі құрылғы	1
B	Шөп жинағыштың жоғарғы жағы	1
C	Шөп жинағыштың төменгі жағы	1
D	Болт	2
	• Пайдалану жөніндегі нұсқаулық	1

RME 443:

E	Тез әрекетті бекіту тетігі	2
F	Бұранда	2
G	Шоғырсымды ұстаушы	1
H	Кабель қысқышы	1
I	Бас тұтқаның қорғаныс былғарлығы	2

RME 443 C:

J	Гильза	1
K	Бұранда	1
L	Шайба	2
M	Гайка	1



Жөнелту мөлшері мен көлемі жеткізілетін елдерге және жеткізу жолдарына байланысты әртүрлі болуы мүмкін.

7. Қолданысқа дайындау

7.1 Жалпы ережелер



Жарақат алу қаупі бар «Қауіпсіздік шаралары» бөліміндегі қауіпсіздік техникасының нұсқауларын ұстаныңыз. (⇒ 4.)

- Барлық сипатталған жұмыстарды орындаған кезде шапқыш: жатық, тегіс және берік қабатта тұруы керек.

7.2 Бір жақты жүргізу тұтқасын монтаждау (RME 443 C)



- **1** Төлкені (J) бас тұтқадағы (1) саңылау ішіне кіргізіңіз.
- **2** Екі шайбаны (L) ішке қарай бұрып төлкеге кіргізіңіз.
- **3** Төлке (J) мен шайбаларды (L) ұстап тұрып, бас тұтқамен (1) бірге бас тұтқа консоліне (2) кіргізіңіз.
- **4** Гайканы (M) суретте көрсетілгендей бас тұтқа консоліне орнатыңыз.
- **5** Бұранданы (K) сыртынан ішіне қарай бас тұтқадағы (1) және бас тұтқа консоліндегі (2) саңылаулар арқылы кіргізіп, берік бекітіңіз. Созылу мезеті: **18 - 22 Нм**

Электрлік кабельді монтаждау:

- Электрлік кабельді (3) бас тұтқа консоліндегі (4, 5) ұстағыштарға суретте көрсетілгендей кіргізіңіз. Кабельді кабель қысқышына (6) енгізіп, қапсырманы жауып бекітіңіз.

7.3 Екі жақты бас тұтқаны орнату (RME 443)



- Бұrandаны (F) кабель ұстағышындағы (G) саңылау арқылы орнатыңыз.
- Бас тұтқаның жоғарғы бөлігін (2) бас тұтқаның төменгі бөлігіне (1) бекітіңіз.
- Кабель ұстағышын (G) электрлік кабельге (3) тартып, бұrandаны (F) іштен сыртқа қарай саңылаулар арқылы кіргізіңіз.
- Қарама-қарсы жақтағы бұrandаны (F) іштен сыртқа қарай саңылаулар арқылы кіргізіңіз.
- Бас тұтқаның қорғаныс былғарлығын (I) орнатып, тез әрекетті бекіту тетігін (E) бұrandаларға (F) бұрап бекітіңіз (бұrandаның бір бұрауы шығуы керек) және жоғары қарай жабыңыз.
- Монтаждаудың дұрыстығын тексеру: Тез әрекетті бекіту тетігі (E) қатты кигізілгендіктен иінтірекке өте тығыз жатуы керек және бас тұтқаның жоғарғы бөлігі төменгі бөлігімен берік жанасуы керек. Егер бас тұтқа берік орнатылмаса немесе тез әрекетті бекіту тетігі дұрыс отырмаса, тез әрекетті бекіту тетігін ашып, қатты берік болғанша бұрау керек.
- Электрлік кабельді (3) суретте көрсетілгендей иінтірек консолінің бекіткішіне (4) салыңыз.

Кабель қысқышын монтаждау:



Ток соғу қаупі бар!

Иінтіректің оқшауланған қабатына нұқсан келмес үшін, кабель қысқышын тек қолмен басу керек және ешқандай құрал-сайман (мысалы, балға, бұрағыш) қолдануға болмайды.

- Кабель қысқышын (H) бас тұтқаның жоғарғы бөлігіне басып енгізіңіз. Кабель қысқышы мен қосқыш арасындағы қашықтық: **25 - 27 см** Электрлік кабельді (3) суретте көрсетілгендей кабель қысқышына (H) енгізіп, қапсырманы (5) жауып бекітіңіз.

7.4 Шөпжинағышты монтаждау



- Шөпжинағыштың жоғарғы бөлігін (B) шөпжинағыштың төменгі бөлігіне (C) орнатыңыз. Дұрыс орнату позициясын нұсқаулықтан қараңыз.
- Болттар (D) қарастырылған тесіктер арқылы ішінен қысылады.
- Шөпжинағыштың (B) жоғарғы бөлігін шөпжинағыштың төменгі бөлігіне жайлап басу арқылы тіркейді.
- Шөпжинағышты өз орнына қойыңыз (⇒ 8.3).

8. Басқару элементтері

8.1 Бір жақты жүргізу тұтқасы (RME 443 C)



RME 443 C көгалшапқышы реттелетін бір жақты жүргізу тұтқасымен жабдықталған.



Ток соғу қаупі бар!

Электрлік кабель үнемі бас тұтқаның манжетіне немесе бас тұтқа консоліне бекітіліп тұруы тиіс.



Қысылу қаупі бар!

Тежеуіш иінтіректі (1) басар алдында бас тұтқаның жоғарғы бөлігін (2) ең жоғарғы күйінде бір қолмен ұстап тұрып, сәл көтеріңіз (босатыңыз).

Тежеуіш иінтіректі басқаннан кейін бас тұтқаның жоғарғы бөлігі өз салмағының әсерінен құлап кетуі мүмкін.

Бас тұтқа мен бас тұтқа консолінің арасына (тежеуіш иінтіректен төмен) саусағыңызды салуға тыйым салынады.

1 Бас тұтқаны жинау:

Тасымалдау күйі (құрылғыны тазалау, ықшам тасымалдау және сақтау үшін):

- Тежеуіш иінтіректі (1) төмен басып тұрыңыз.
- Бас тұтқаны (2) алға қарай аударып, бұл ретте электрлік кабельге зақым тимегенін қадағалаңыз.

Жұмыс күйі (құрылғыны жылжыту үшін):

- Бас тұтқаны (2) артқа қарай қайырып, толығымен тіркелуін қадағалаңыз

2 Кесу биіктігін реттеу:

Бір жақты жүргізу тұтқасының биіктігін 2 қадам бойынша реттеуге болады:

- Тежеуіш иіктіректі (1) төмен басып тұрыңыз.
- Бас тұтқаны (2) қажетті күйіне орнатыңыз.
- Тежеуіш иіктіректі (1) босатыңыз және бас тұтқаның толығымен тірелгенін бақылаңыз.

8.2 Екі жақты бас тұтқа (RME 443)



Қысылу қаупі бар!

Жылдам әрекет ететін қысқышты бұрап шығарған кезде, бас тұтқаның жоғарғы бөлігі қайрылып қалуы мүмкін. Сондықтан жылдам әрекет ететін қысқышты ашқан кезде бас тұтқаның жоғарғы бөлігін (2) ең жоғарғы күйде қолмен ұстап тұру керек.

Тасымалдау күйі (құрылғыны тазалау, ықшам тасымалдау және сақтау үшін):

- Тез әрекетті бекіту тетігін (1) ашыңыз – төмен қайырыңыз – бас тұтқаның жоғарғы бөлігін (2) алға қарай қайырыңыз және электрлік кабельге зақым тимегенін қадағалаңыз.

Жұмыс күйі (құрылғыны жылжыту үшін):

- Бас тұтқаның жоғарғы бөлігін (2) артқа аударыңыз және бір қолмен ұстап тұрыңыз.
- Тез әрекетті бекіту тетігін (1) жабыңыз – жоғары қарай қайырыңыз.

8.3 Шөпжинағыш



Орнату:

- Қалдықтарды лақтыруға арналған жапқышты (1) ашып, ұстап тұрыңыз.
- Тұтқыр шығыңқы жерлері бар шөп жинағышты (2) аспаптың екінші жағындағы қысқышқа (3) салыңыз.
- Қалдықтарды шығаруға арналған жапқышты (1) жабыңыз.

Алу:

- Қалдықтарды лақтыруға арналған жапқышты (1) ашып, ұстап тұрыңыз.
- Шөпжинағышты (2) аздап көтеріп, кейін шешіңіз.
- Қалдықтарды шығаруға арналған жапқышты (1) жабыңыз.

8.4 Орталық кесік биіктігін реттеу



6 түрлі кесік биіктігін реттеуге болады.

1-деңгей = 25 мм

6-деңгей = 75 мм

Кесік биіктігін реттеу:

- Тұтқаны (1) ұстап, иіктіректі (2) жоғары қарай тартып тұрыңыз.

- Құрылғыны жоғары және төмен жылжытып, қажетті кесік биіктігін орнатыңыз. Кесік биіктігінің индикаторындағы (3) белгі (4) көмегімен нақты кесік биіктігін есептеуге болады.

- Бекіту тұтқасын (2) босатыңыз және оның ілініске кіруіне мүмкіндік беріңіз.

8.5 Толтыру деңгейінің индикаторы



Өзінің үстіңгі бөлігіндегі толтырылу индикаторымен жабдықталған (1) шөпжинағыш.

Шапқыш пышақтың айналуының арқасында түзілетін ауа ағыны және бірте-бірте толатын шөпжинағыш, толтырылу деңгейін көтереді (2): Шөпжинағыш орылған шөпке толады.

Шөпжинағыштың толтырылу шамасына қарай ауа ағыны бәсеңдеп толтыру деңгейінің индикаторы түседі (3):

- Толған шөпжинағышты босатыңыз (⇒ 11.5).

9. Жұмыс нұсқаулары

9.1 Жалпы ақпарат



Жарақат алу қаупі бар!

Кабель орамдарын бірден тарқатыңыз.

Шапқан кезде жалғастырғыш сымды артыңызда ұстаңыз. Жалғастырғыш сымдар шабу барысында кездейсоқ кесіліп қалуы мүмкін немесе оларға сүрініп қалуға болады. Сол себепті олар құлап қалу қаупін тудырады. Осылайша, жалғыз әдіс — қырқылған көгалда сым әрқашан көрініп тұратындай қырқу.

Көгалды әдемі және қалың ету үшін, оны жиі орып, өсіп кетуіне жол бермеу керек.

Ыстық әрі құрғақ климаттық жағдайларда көгалды өте қысқа етіп шабуға болмайды, әйтпесе ол күнге күйіп, түрін жоғалтады!

Мұқалған пышақты пайдаланғанға қарағанда, өткір пышақты пайдаланғанда орылған көгал әдемірек көрінеді, сол себепті пышақтарды уақытылы қайрап тұру қажет (STIHL компаниясының делдалында бар).

9.2 Электр қозғалтқышқа дұрыс жүк-салмақ түсіру

Шөп биік болғанда немесе кесік биіктігі өте төмен болғанда көгалшапқышты іске қоспаңыз.

Көгалшапқышқа тек электр қозғалтқыш айналымдарының санын қатты төмендетпейтіндей етіп қана жүк салмақ түсіруге болады.

Айналу жиілігі азайған кезде кесу биіктігін арттырыңыз немесе/және беріліс жылдамдығын қысқартыңыз.

9.3 Егер шабу пышағы тоқтап қалған болса

Электр қозғалтқышты бірден сөндіріңіз және желілік штекерді ажыратудан суырып алыңыз. Сонсоң ақау себептерін жойыңыз.

9.4 Электр қозғалтқышты қызып кетуден сақтау

Егер жұмыс барысында электр қозғалтқыш шамадан артық күш түскен болса, автоматты түрде шамадан артық тиеуден қорғау үшін орнатылған аспабы іске қосылады және оны сөндіріп тастайды.

Қызып кету себептері:

- Тым биік шөпті шабу немесе кесік биіктігі тым төмен болғанда,
- беріліс жылдамдығы тым жоғары,
- салқындатқыш ауаны өткізуге қатысты тазалайтын жұмыстардың дәрежеде орындалмауы (саңылаулы ауа сорғыш)
- Шабу пышағы мұқалған немесе тозған,
- сәйкес келмейтін немесе тым ұзын қосатын желі – кернеу төмендейді (⇒ 11.1).

Қолданысқа қайта енгізу

Құрылғының сууы үшін шамамен 10 мин. уақыт беріңіз (қоршаған ортаның температурасына байланысты), одан кейін қайта пайдалана беруге болады (⇒ 11.).

10. Сақтандырғыш құрылғылар

Қауіпсіз түрде пайдалану және мақсатынан тыс қолданудан қорғану мақсатында, құрылғы бірнеше сақтандырғыш құрылғымен жабдықталған.



Жарақат алу қаупі бар!

Егер сақтандырғыш құрылғыда ақау табылса, құрылғыны пайдалануға болмайды. Делдалға жүгініңіз, STIHL компаниясы STIHL делдалдарын ұсынады.

10.1 Қорғаныс құрылғылары

Көгалшапқыш - шапқыш пышақ пен лақтырылатын орылған шөптің арасындағы кездейсоқ байланысты болдыртпайтын қорғаныс құрылғыларымен жабдықталған. Оларға: корпус, түсіріп тастауға арналған жапқыш, орылған шөптің шөпжинағышы және дұрыс құрастырылған тұтқа.

10.2 Екі қолмен жұмыс істеңіз

Электр қозғалтқышты қосу үшін, қосу түймешігін оң қолмен басып, ұстап тұру қажет, ал кейін қозғалтқышты тоқтату тұтқасын сол қолмен меңгерікке қысыңыз.

10.3 Электр қозғалтқышты кері айналдыру тежегіші

Қозғалтқышты тоқтату тұтқасы болмаған жағдайда шабу пышағы 3 секундтан кем уақыт ішінде тоқтайды.

Электр қозғалтқышқа біріктірілген кері шегіну тежегіші толығымен пышақты тоқтатуға дейінгі уақытты қысқартады.

11. Қолданысқа енгізу

11.1 Құрылғыны желіге қосу



Ток соғу қаупі бар!

«Қауіпсіздік шаралары» (⇒ 4.8) бөліміндегі қауіпсіздік техникасының нұсқауларын ұстаныңыз.

Кабель барабанын пайдаланғанда жалғастырушы сымды толығымен жазу керек, әйтпесе кедергі қуаты жоғалуы және қызып кетуі мүмкін.

Жалғастырғыш сымдар ретінде **H07 RN-F DIN/VDE 0282** шлангілі сымдарынан жеңіл болмайтын сымдарды ғана пайдалануға болады.

Ең қысқа көлденең қима:

25 м ұзындыққа дейін: 3 x 1,5 мм²

50 м ұзындыққа дейін: 3 x 2,5 мм²

Жалғастырғыш кабель ұясы резеңкеден жасалуы тиіс немесе оның резеңке оқшаулағышы болуы тиіс және **DIN/VDE 0620** стандартына сай келуі тиіс.

Кернеу және электр желісінің жиілігі фирмалық тақтайшадағы деректерге немесе «Техникалық деректер» (⇒ 18.) бөліміндегі деректерге сәйкес келуі тиіс.

Желіге қосылуға арналған сым тиісті сақтандырғышпен жабдықталуы тиіс (⇒ 18.).

Аталмыш құрылғы байланыс нүктесіндегі (үй желісіне қосылым) жүйелік қарсылығы $Z_{\text{макс}}$ ең көбі **0,49 Ом** (50 Гц жиілікте) құрайтын қуат беру желісінде пайдалануға арналған.

Пайдаланушы пайдаланылып отырған электрлік желінің параметрлері жоғарыда аталған талаптарға сай келетініне көз жеткізуі тиіс. Қажет болған жағдайда электрлік желінің толық қарсылығын электрмен жабдықтау ұйымынан біліп алуға болады.

11.2 Тартудан жеңілдету



Жұмыс барысында тартудан жеңілдету қосатын желінің өздігімен оралуының және желілі қуат көзінің ажыратылып қалу мүмкіндігінің алдын алады.

Сол себепті қосатын кабель тартудан жеңілдетуге арналған құрылғы арқылы өтуі тиіс.

- Қосатын кабельден ілгек жасаңыз (1) және оны бұрғы құдығына кіргізіңіз (2).
- Ілгекті ілмекке іліңіз (3) және оны тартып тастаңыз.

11.3 Көгалшапқышты қосу



Электр қозғалтқышты биік шөпте немесе ең төмен кесік биіктігінде қоспаңыз, себебі ол қосылу процессін қиындатады.

- Қосу түймешігін басып, ұстап тұрыңыз (1). Стоп-мотор тұтқасын меңгерікке қапсырыңыз (2) және оны ұстап тұрыңыз.
- Қосу түймешесін (1) стоп-мотор тұтқасын іске қосқанға кейін жіберуге болады (2).

11.4 Көгалшапқышты ажырату



- Қозғалтқышты тоқтату тұтқасын жіберіңіз (1). Аз уақыттан соң электр қозғалтқыш пен шабу пышағы тоқтайды.

11.5 Шөп жинағышты тазарту



Жарақат алу қаупі бар! Қауіпсіздік түсінігіне орай, шөп жинағышты алар алдында электр қозғалтқышты әркез сөндірген жөн.

- Шөп жинағышты алыңыз. (⇒ 8.3)
- Шөп жинағышты бекітетін цупферде (1) ашыңыз. Шөп жинағыштың (2) жоғарғы бөлігін ашып ұстап тұрыңыз. Шөп жинағышты артқа қарай қайырып, оны босатыңыз.
- Шөп жинағышты жабыңыз.
- Шөп жинағышты өз орнына қойыңыз. (⇒ 8.3)

11.6 Пайдаланушының жұмыс аймағы



- Электр қозғалтқыш іске қосылған жағдайда қауіпсіздік түсінігіне орай, пайдаланушы әрдайым бас тұтқаның артында тұруы керек. Жұмыс істеп тұрған шапқыштан әркез қауіпсіз қашықтықта тұрыңыз.
- Көгалшапқышқа тек бір адам қызмет көрсете алады, бөгде адамдар қауіпті аймақтан тыс болуы керек. (⇒ 4.)

12. Техникалық қызмет көрсету

12.1 Жалпы ережелер



Жарақат алу қаупі бар!

«Қауіпсіздік шаралары» (⇒ 4.) бөліміндегі қауіпсіздік техникасының нұсқауларын ұстаныңыз.

Делдалдардың тарапынан жыл сайынғы техникалық қызмет көрсету:

Көгалшапқыш жыл сайын делдалға апарылып тексерілуі тиіс. STIHL компаниясы STIHL делдалдарын ұсынады.

12.2 Құрылғыны тазалау



Техникалық қызмет көрсету аралығы:

Әр қолданған соң

- Құрылғыны тек қана сумен, қылшақпен немесе шүберекпен тазартуға болады. Шөптің қалдығын ағаш таяқпен кетіріңіз. Қажет болса, арнайы тазартқышты (мысалы, STIHL арнайы тазартқышын) пайдаланыңыз.
- Қозғалтқыштың бөлшектерін, тығыздамаларды немесе иінтіректердің тіреуіштерін жоғары қысым астында тазалауға немесе су ағынын бағыттауға тыйым салынады.



Жарақат алу қаупі бар!

Түсірер алдында көгалшапқышты мықты, тегіс және түзу жерге қойыңыз. Құрылғы жұмыс барысында тазалау күйіне аударылып кетуі мүмкін. Әрдайым құрылғының бүйір жағында тұрыңыз. Ешқашан көгалшапқыштың алдында немесе артында тұрып жұмыс істемеңіз.



Тазалауды жеңілдету үшін құрылғыны жинау алдында кесу сатысының анағұрлым жоғары деңгейін таңдау ұсынылады.

Тазалау күйі RME 443:

- Шөп жинағышты ажыратыңыз. (⇒ 8.3)
- Бас тұтқаның жоғарғы бөлігін (1) ұстап тұрыңыз және тез әрекетті бекіту тетігін ашыңыз – төмен түсіріңіз.

- Бас тұтқаның жоғарғы бөлігін (1) артқа қарай түсіріңіз.
- Лақтырманың қақпағын (2) ашып, ұстап тұрыңыз.
- Құрылғыны алдыңғы жағынан көтеріңіз және суретте көрсетілгендей тазарту күйіне орнатыңыз. Құрылғының қауіпсіз күйін тексеріңіз.

Тазалау күйі RME 443 C:



Қысылу қаупі бар!

Тежеуіш иінтіректі басқаннан кейін бас тұтқаның жоғарғы бөлігі өз салмағының әсерінен құлап кетуі мүмкін. Бас тұтқа мен бас тұтқа консолінің арасына (тежеуіш иінтіректен төмен) саусағыңызды салуға тыйым салынады.

- Шөп жинағышты ажыратыңыз. (⇒ 8.3)
- Лақтырманың қақпағын (2) ашып, ұстап тұрыңыз.
- Бар бармағыңызбен тежеуіш иінтіректі (3) төмен басыңыз және ұстап тұрыңыз.
- Құрылғыны алдыңғы тұтқасынан ұстап алып, баяу еңкейтеңіз.
- Лақтырманың қақпағын (2) босатып, құрылғының қауіпсіз күйін тексеріңіз.

12.3 Электр қозғалтқышы және доңғалақ

Электр қозғалтқышы қызмет көрсетуді талап етпейді.

Доңғалақтардың иінтіректері қызмет көрсетуді талап етпейді.

12.4 Бас тұтқаның жоғарғы бөлігі RME 443

Техникалық қызмет көрсету
аралығы:

Әр қолдану алдында

Бас тұтқаның жоғарғы бөлігі оқшауландырғыш қабатпен жабылған. Оған зақым келгенін байқағанда бас тұтқаның жоғарғы бөлігін ауыстырыңыз.

12.5 Шапқыш пышаққа көрсетілетін техникалық қызмет



17

Техникалық қызмет көрсету мерзімділігі:

Әр ретте қолданар алдында

- Көгалшапқышты тазартуға арналған күйге келтіріңіз. (⇒ 12.2)
- Шапқыш пышақтарды (1) тазартыңыз және зақымдарының (аздап жарылу немесе жарықтар) жоқ екендігін немесе тозбағандығын тексеріңіз, және қажет болса алмастырыңыз.
- Штанген-циркульдің (жеткізілім көлеміне кірмейді) көмегімен кем дегенде 5 жерде пышақтың күшін тексеріңіз. Атап айтсақ, минималды күші пышақ қалағының аймағында болу керек.
- Сызғышты (2) пышақтың алдыңғы қанты бойынша салады және кері қайрау деңгейін өлшейді.



Жарақат алу қаупі бар!

Тозған немесе зақымдалған шабу пышағы сынып қалуы және дене жарақаттарын алуға себеп болуы мүмкін. Пышаққа қызмет көрсету жөніндегі ұсыныстарды қатаң түрде қадағалау керек.

Пышақтардың тозу деңгейі орнатылған орнына және қолдану мерзіміне байланысты әртүрлі болуы мүмкін. Құрылғыны құмды грунтта немесе құрғақ шөпке жиі қолданған кезде, пышаққа үлкен жүк салмағы түседі және пышақ өте жылдам тозады.

Ең жоғары мүмкін тозу деңгейі:

A аралығы:

Жүздерді ең көп **15 мм** ұштауға болады.

B аралығы:

Шабу пышақтарының ең аз ені **39 мм-ден** аспауы тиіс.

C аралығы:

Пышақтың әрбір нүктедегі қалыңдығы ең аз **2 мм** болуы тиіс. Тексеру штанген-циркульдің көмегімен орындалуы тиіс.

Егер көгалшапқышқа жинаққа кірмейтін пышақтар орнатылған болса, мысалы, арнайы тапсырыс бойынша жеткізілетін көп функцияналды пышақтар, онда ең жоғары тозу деңгейі сәйкесінше есепке алынады.

12.6 Шабу пышақтарын орнату және шешу



18



Пышақ бұрандамасына зақым келтірмеу үшін, пышақ бұрандасын ашу және тарту үшін диаметрі 22 мм (жеткізілім көлеміне енбейді) алты бұрышты бүйірлік кілтті пайдаланыңыз.

1 Бөлшектеу:

- Сәйкес келетін ағаш қырлы бөрене (1) шабу пышағын (2) бекіту үшін қолданылады.
- Пышақ бұрандаларын (3) бұрап шығару. Шапқы пышағы (2) мен пышақ бұрандамасын (3) ағытып алыңыз.

2 Монтаждау:



Жарақат алу қаупі бар!

Шабу пышағын (2) тек суретке сәйкес орнату керек.

Аралықтар (6) төмен қарап тұруы тиіс (көгалға), ал пышақ түріндегі иілген бұрыштары жоғары қарап тұруы тиіс (құрылғыға).

Пышақ бұрандамаларын созылудың айналу мезетін қатаң түрде қадағалау керек, ол **10 - 15 Нм**, себебі кескіш құралдың берік бекіткіші осыған байланысты болады. Пышақ бұрандаларын (3) **Loctite 243** арқылы қосымша бекітіледі.

Пышақты әр ретте ауыстырған сайын, қауіпсіз әйнек (3) жаңасына ауыстырылуы қажет.

- Пышаққа тиіп тұратын бетті және пышақтың жалғастырғышын тазалау.

- Шапқыш пышақты (2) иілген шетін пышақ жалғастырғышына жоғары қаратып орнатыңыз. Ұстап тұратын шығыңқы жерлері (4) саңылауға кіруі тиіс (5).
- Сәйкес келетін ағаш қырлы бөрене (1) шабу пышағын (2) бекіту үшін қолданылады.
- Пышақ бұрандамасын (3) бұрап мынадай айналу мезетін сақтай отырып **10 - 15 Нм** оны тартып тастаңыз.

12.7 Шапқыш пышағын қайрау



Жарақат алу қаупі бар!

Орнату алдында пышақта зақымдардың бар-жоғын тексеріңіз. Аздап жарылғандығы немесе жарықтар байқалған кезде, егер жүзі 15 мм шамасынан артық тозса немесе пышақ бір жерлерінде 2 мм шамасына жұқарса, пышақты алмастыру қажет (⇒ 12.5).

STIHL шапқыш пышақтарын қайрауды мамандарға тапсыруды ұсынады. Пышақтар дұрыс қайралмаған кезде (қайрау бұрышы дұрыс емес, теңсіздік және т.б.) құрылғының жұмысы нашарлайды.

Қайрау бойынша нұсқаулық:

- Шапқыш пышақтарын бөлшектеңіз (⇒ 12.6).
- Шапқыш пышағын қайраған кезде, мысалы, сумен салқындету қажет. Көк түс пайда болмауы керек, әйтпесе жарамдылық мерзімі қысқара түседі.

- Теңгерімсіздік тудырған дірілдерді болдырмау үшін пышақты біркелкі қайраңыз.
- Қайрау бұрышын 30° етіп сақтаңыз.
- Қайрағаннан кейін кескіш жиегіндегі үгінділерді ұсақ бүдірлі ысқыш қағазбен тазартыңыз.

12.8 Сақтау (қысқы қаңтарылу кезеңінде)

Көгалшапқышты құрғақ, жабық әрі шаңсыз жерде сақтаңыз. Үй-жайда балалардың әрекет қашықтығы жоқ екеніне көз жеткізіңіз.

Көгалшапқышты тек техникалық қауіпсіз жерде ғана ұстауға болады, қажет болған жағдайда меңгерікті қайырып тастаңыз.

Барлық гайкалар, бұрандалар мен бұрандамалар жақсы тартылуы тиіс, құрылғыдағы өшіріліп қалған сақтандыру жазуларын жаңартыңыз, оны тозу мен бұзылу нышандарына тексеріңіз. Тозған немесе бұзылған бөлшектерді ауыстырыңыз.

Әдетте, табылған ақауларды құрылғыны сақтауға қояр алдында жояды.

Пайдалану арасындағы үзілістер ұзақ болған жағдайда (қысқы үзіліс) келесі тармақтарға назар аударыңыз:

- Құрылғының барлық сыртқы бөлшектерін дұрыстап тазалап шығыңыз.
- Барлық қозғалмалы бөлшектерді жақсылап майлаңыз.

13. Тасымалдау

13.1 Тасымалдау



Жарақат алу қаупі бар!

Тасымалдау алдында «Қауіпсіздік шаралары» бөлімін оқып алыңыз. (⇒ 4.) Тасымалдау барысында тиісті қорғаныс бұйымдарын (қорғаныс аяқ киімі, тығыз жұмыс қолғаптары) киіңіз. Құрылғыны көтеру немесе тасымалдау алдында міндетті түрде желіден ажыратыңыз. Қауіпсіздік түсінігіне байланысты STIHL компаниясы құрылғыны тек екі адамның көмегімен тасуды ұсынады. Көтеруден бұрын құрылғының салмағын «Техникалық деректер» тарауынан тексеріңіз.

Құрылғыны тасымалдау:

- Екі адам: құрылғыны тек алдыңғы тұтқасынан (1) және жетекші тұтқаны (3) ұстап көтеру керек. Шабу пышақтарының және дененің арасындағы, әсіресе, аяқтар мен табан арасындағы қашықтықты қатаң қадағалаңыз.
- Бір адам: Құрылғыны тасымалдауға арналған жоғарғы тұтқаның (2) ортасынан бір қолмен ұстап, ал екінші қолмен тасымалдауға арналған төменгі тұтқадан (1) ұстап көтеріңіз және тасыңыз.

Құрылғыны бекіту:

- Құрылғыны сәйкес келетін бекіту материалының көмегімен жүк тұғырына бекітеді.
- Арқандар мен қайыстар белгіленген нүктелерге (4) бекітіледі.

14. Тозу дәрежесін барынша азайту және зақымдардан қорғау

Техникалық қызмет көрсету туралы маңызды ақпарат

Көгалшапқыш, қолмен басқарылады және желі арқылы жұмыс істейді (STIHL RME)

Пайдалану жөніндегі нұсқаулықтың талаптарын сақтамау нәтижесінде, әсіресе қолдану мен қызмет көрсету қауіпсіздігіне немесе рұқсат етілмеген құрамдас бөліктерді немесе қосалқы бөлшектерді қолдану нәтижесінде пайда болған кез келген материалдық залал немесе жарақаттану үшін STIHL компаниясы жауапкершілік тартпайды.

STIHL құрылғысының зақымдарын немесе шамадан тыс тозуын болдырмау үшін міндетті түрде мына маңызды нұсқауларды орындаңыз:

1. Тозатын бөлшектер

STIHL құрылғысының кейбір бөлшектері мақсатына сай пайдаланылған кезде де қалыпты тозуға тап болады және оларды пайдалану түрі мен ұзақтығына қарай уақыт өте келе ауыстыру керек.

Оларға мыналар жатады:

- Шапқыш пышақ

2. Осы пайдалану жөніндегі нұсқаулықтың талаптарын орындау

STIHL құрылғысын пайдалану, сақтау және оған техникалық қызмет көрсету жұмыстарын осы пайдалану жөніндегі нұсқаулықтың талаптарына сай мұқият өткізу керек. Қауіпсіздік, пайдалану және техникалық қызмет көрсету нұсқауларын сақтамаудан пайда болған бүкіл шығындар үшін пайдаланушының өзі ғана жауапты болады.

Атап айтқанда, бұл мыналарға қатысты:

- өлшемі жеткіліксіз жеткізу сымын пайдалану (көлденең қима).
- қате электр қосылымы (кернеу).
- өнімге STIHL компаниясы рұқсат етпеген өзгерістер енгізу.
- сапасы төмен, қабылдарлық емес, құрылғыға арналмаған құралдарды және керек-жарақтарды пайдалану.
- өнімнің мақсатына сай қолданылмауы.
- өнімді спорттық немесе конкурстық іс-шараларда қолдану.
- бөлшектері ақаулы өнімді пайдаланудан болатын зақымдар.

3. Техникалық қызмет көрсету жөніндегі жұмыстар

«Техникалық қызмет көрсету» бөлімінде көрсетілген барлық жұмыстар тұрақты түрде жүзеге асырылуы тиіс.

Техникалық қызмет көрсету жөніндегі осы жұмыстарды пайдаланушы өз бетімен өткізе алмаған жағдайда делдалға хабарласу керек.

STIHL компаниясы техникалық қызмет көрсету жөніндегі жұмыстарды және жөндеуді орындау үшін тек қана STIHL делдалдарына жүгінуді ұсынады.

STIHL делдалдары тұрақты түрде оқытуды ұсынады және техникалық ақпаратты қамтамасыз етеді.

Осы жұмыстар өткізілмеген жағдайда пайдаланушыны жауапкершілікке тартатын зақымдар пайда болуы мүмкін.

Оларға мыналар жатады:

- салқындататын ауа өткізгішке қатысты тазалайтын жұмыстардың дұрыс орындалмауының салдарынан электр қозғалтқыштың бұзылуы (саңылаулы ауа сорғыш),
- тоттануға және дұрыс сақтамауға байланысты басқа да зақымдары.
- сапасыз қосалқы бөлшектерді қолдануға байланысты сынған жерлері.
- уақытында өткізілмеген немесе жеткіліксіз түрде өткізілген техникалық қызметтен туындаған не болмаса біліксіз тұлғалар тарапынан өткізілетін сервистік және жөндеу жұмыстарының кезінде пайда болған зақымдар.

15. Қоршаған ортаны қорғау



Шабылған шөпті қоқыс ретінде лақтыруға болмайды, оны компостирлеу керек.

Қаптамасы, құралдың өзі және керек-жарақтар, кәдеге

жаратылатын материалдардан өндіріліп, тиісті тұрпатта кәдеге жаратылуы қажет.

Материалдың қалдықтарын бөлшектеп, экологиялық рұқсат етілген түрде пайдаға асырғанның арқасында, осы үшін жарамды қалдықтарды көп рет

қолдануға мүмкін болады. Осы себеппен, әдеттегі қызмет ету мерзімі өткеннен кейін, құрал, өңделгеннен кейін қайтара қолданыла алатын қалдықтардың жиналатын орнына жіберіледі. Пайдаға асырған кезде «Пайдаға асыру» бөлімінің нұсқауларын ұстаныңыз. (⇒ 4.9)

Өзіңіздің пайдаға асыратын орталыққа немесе қалдықтарды қалайша кәсіби түрде пайдаға асыруға болатындығын білу үшін делдалдарға жүгініңіз.

16. Басқа да қосалқы бөлшектер

Шапқыш пышағы

6338 702 0100

Пышақ бұрандамасы

6310 760 2800



Шапқыш пышағының бекіткіш элементтері (мысалы, пышақ бұрандамасы) пышақты ауыстырған кезде немесе пышақты орнатқан кезде ауыстырылуы керек. Қосалқы бөлшектерді STIHL делдалдарынан сатып алуға болады.

17. ЕО талаптарына сәйкестік туралы декларация

17.1 Көгалшапқыш, қолмен басқарылады және желі арқылы жұмыс істейді (STIHL RME)

STIHL Tirol GmbH
Hans Peter Stihl-Straße 5
6336 Langkampfen
Австрия

төмендегіні толық жауапкершілікпен жариялайды:

Көгалшапқыш, қолмен басқарылады және желі арқылы жұмыс істейді (STIHL RME)

Фабрика таңбасы: STIHL
Түрі: RME 443.0
RME 443.0 C

Сериялық идентификация
6338

келесі ЕО директиваларына сәйкес келеді:
2000/14/EC, 2011/65/EU, 2014/30/EU, 2006/42/EC

Бұйым келесі нормаларға сай өндірілген:
EN 60335-1, EN 60335-2-77

Бұйымды әзірлеу және жасап шығару үшін өндірілген күннен бастап жарамды болатын нормалардың нұсқалары қолданылады.

Қолданылатын сәйкестікті бағалау әдісі: Қосымша VIII (2000/14/EC)

Сертификатталған органның атауы мен мекенжайы:

TÜV Rheinland LGA Products GmbH
Tillystraße 2
D-90431 Nürnberg

Техникалық құжаттаманы жасау және сақтау:
Sven Zimmermann
STIHL Tirol GmbH

Құрастырылған жылы және машина нөмірі құрылғының төлқұжатында жазылған.

Өлшенген дыбыстық қуат деңгейі:
94,0 dB(A)

Кепілденген дыбыстық қуат деңгейі:
96 dB(A)

Лангампфен,
2019-01-02 (ЖЖЖЖ-АА-КК)
STIHL Tirol GmbH

Sven Zimmermann

Дизайн бөлімінің басқарушысы

17.2 Сәйкестік белгісі



Кеден одағының техникалық нормалары мен талаптарының сақталуын растайтын EAC

сертификаттары және сәйкестік туралы өтініштер жөніндегі ақпарат, төменде келтірілген, www.stihl.ru/eac сондай-ақ STIHL компаниясының кез келген елдегі өкілдігінде қол жетімді.



Украинаның техникалық нормативтері мен талаптары орындалды.

17.3 Белгіленген қолданыс кезеңі

Толық белгіленген қызмет ету мерзімі 30 жылға дейінгі мерзімді құрайды.

Белгіленген қолданыс кезеңі уақытында, қолдану жөніндегі нұсқаулықтың талаптарына сәйкес тұрақты техникалық қызмет және күтім көрсетіледі.

17.4 STIHL штаб-пәтері

ANDREAS STIHL AG & Co. KG
Badstrasse 115
71336 Вайблинген
Германия

17.5 STIHL еншілес кәсіпорындары

РЕСЕЙ ФЕДЕРАЦИЯСЫ

«АНДРЕАС ШТИЛЬ МАРКЕТИНГ» ЖШҚ
Тамбовская к-сі, 12 үй, В лит., 52-кеңсе
192007, Санкт-Петербург қ-сы, Ресей
Шұғыл желі: +7 800 4444 180
Эл. пошта: info@stihl.ru

УКРАИНА

«Андреас Штіль» ЖШҚ
Антонов к-сі, 10 үй, Чайки ауылы
08135, Киев обл., Украина
Телефон: +38 044 393-35-30
Факс: +380 044 393-35-70
Эл. пошта: info@stihl.ua
www.stihl.ua
Шұғыл желі: +38 0800 501 930

17.6 STIHL өкілдіктері

БЕЛАРУСЬ

Өкілдік
ANDREAS STIHL AG & Co. KG
К. Цеткин к-сі, 51-11а
220004, Минск қ-сы, Беларусь
Шұғыл желі: +375 17 200 23 76

ҚАЗАҚСТАН

Өкілдік
ANDREAS STIHL AG & Co. KG
Шагабутдинов к-сі, 125А үй, 2-кеңсе
050026, Алматы қ-сы, Қазақстан
Шұғыл желі: +7 727 225 55 17

17.7 STIHL импорттаушылары

РЕСЕЙ ФЕДЕРАЦИЯСЫ

«ШТИЛЬ ЗЮДВЕСТ» ЖШҚ
«Солнечная» АФ№2 аумақтық бөлімі,
7/2 үй
350000, Краснодар қ-сы, Ресей

«ЭТАЛОН» ЖШҚ
В.А. 5-ші желісі, 32 үй, Б лит.
199004, Санкт-Петербург қ-сы, Ресей

«ПРОГРЕСС» ЖШҚ
Маленковская к-сі, 32 үй, 2 ғим.
107113, Мәскеу қ-сы, Ресей

«АРНАУ» ЖШҚ
Космонавт Леонов к-сі, 64 А үй, V ауылы
236023, Калининград қ-сы, Ресей

«ИНКОР» ЖШҚ
Павел Корчагин к-сі, 1Б үй
610030, Киров қ-сы, Ресей

«УРАЛТЕХНО» ЖШҚ
Карьерная к-сі, 2 үй, 202-кеңсе
620030, Екатеринбург қ-сы, Ресей

«ТЕХНОТОРГ» ЖШҚ
Парашютная к-сі, 15 үй
660121, Красноярск қ-сы, Ресей

«ЛЕСОТЕХНИКА» ЖШҚ
Чапаев к-сі, 1 үй, 39-кеңсе
664540, Хомутово ауылы, Ресей

УКРАИНА

«Андреас Штіль» ЖШҚ
Антонов к-сі, 10 үй, Чайки ауылы
08135, Киев обл., Украина

БЕЛАРУСЬ

«ПИЛАКОС» ЖШҚ
Тимирязев к-сі, 121/4 үй, 6-кеңсе
220020, Минск қ-сы, Беларусь

«Беллесэкспорт» біртұтас кәсіпорыны
Скрыганов к-сі, 6 үй, 403-кеңсе
220073, Минск қ-сы, Беларусь

ҚАЗАҚСТАН

«ВОРОНИНА Д.И.» ЖК
Райымбек даңғ., 312 үй
050005, Алматы қ-сы, Қазақстан

ҚЫРҒЫЗСТАН

«Муза» ЖШҚ
Киевская к-сі, 107 үй
720001, Бишкек қ-сы, Қырғызстан

АРМЕНИЯ

«ЮНИТУЛЗ» ЖШҚ
Г. Парпеци к-сі, 22 үй
0002, Ереван қ-сы, Армения

18. Техникалық деректер

RME 443.0 / RME 443.0 C:

Сериялық идентификация	6338
Қозғалтқыш, түрі:	Электр қозғалтқыш
Түрі:	АС әмбебап электр қозғалтқыш
Кернеу:	230 В~
Тұтынылатын қуат:	1500 Вт
Жиілік:	50 Гц
Қорғау құрылғысы:	7 А
Қорғаныс класы:	II
Қорғаныс дәрежесі:	IPX 4
Кесуге арналған механизм:	Пышақ маңдайшасы
Кесік ені:	41 см
Шапқыш құрылғының айналу жиілігі:	2900 айн/мин
Пышақ маңдайшасының жетегі:	үздіксіз
Пышақ бұрандамасының созылу мезеті:	10 - 15 Нм
Алдыңғы доңғалақтың Ø:	180 мм
Артқы доңғалақтың Ø:	200 мм
Шөп жинағыш:	55 л
Кесік биіктігі:	25 - 75 мм

RME 443.0:

2000/14/ЕС директивасына сәйкес:

RME 443.0:

Кепілді дыбыстық қуат деңгейі $L_{WA,d}$	96 dB(A)
2006/42/ЕС директивасына сәйкес:	
Жұмыс орнындағы дыбыстық қысым деңгейі L_{pA}	82 dB(A)
Ауытқу K_{pA}	2 dB(A)

EN 12096 бойынша белгіленген діріл коэффициенті:

Өлшенген мән a_{hw}	1,40 м/с ²
Ықтимал дәлсіздік K_{hw}	0,70 м/с ²
EN 20643 бойынша өлшем	
Ұ/Е/Б:	138/49/107 см
Салмағы:	20 кг
Салмағы (тек Ұлыбритания үшін):	21 кг

RME 443.0 C:

2000/14/ЕС директивасына сәйкес:

Кепілді дыбыстық қуат деңгейі $L_{WA,d}$	96 dB(A)
2006/42/ЕС директивасына сәйкес:	
Жұмыс орнындағы дыбыстық қысым деңгейі L_{pA}	82 dB(A)
Ауытқу K_{pA}	2 dB(A)

EN 12096 бойынша белгіленген діріл коэффициенті:

Өлшенген мән a_{hw}	1,30 м/с ²
Ықтимал дәлсіздік K_{hw}	0,65 м/с ²
EN 20643 бойынша өлшем	
Ұ/Е/Б:	138/49/108 см
Салмағы:	22 кг

19. Ақаулықтарды іздеу

- ✘ Қажет болған кезде делдалға жүгініңіз, STIHL компаниясы STIHL делдалдарына жүгінуге кеңес береді.

Ақаулықтар:

Электр қозғалтқыш іске қосылмайды

Ықтимал себебі:

- Желіде кернеу жоқ
- Қосатын кабель, айыр, ұясы немесе ажыратқыш бұзылған
- Іске қосу түймешесі басылмаған
- Электр қозғалтқыш тым биік немесе тым ылғалды шөп үшін жұмысын бастай алмайды
- Электр қозғалтқыштың сақтандырғышы қосылды
- Көгалшапқыш корпусы бітелген
- Штекердегі сақтандырғыш істен шыққан (GB нұсқасы)

Ақаулықтарды жою тәсілі:

- Кепілдікті тексеріңіз (⇒ 11.1)
- Кабельді/штекерді/ажыратқышты тексеріңіз қажет болған жағдайда ауыстырыңыз (⇒ 11.1)
- Іске қосу түмешігін басыңыз (⇒ 11.3)
- Биік шөпте электр қозғалтқышты қоспаңыз, кесу биіктігін тексеріңіз (⇒ 8.4)
- Құрылғыны суытыңыз (⇒ 9.4)
- Көгалшапқыштың корпусын тазалаңыз (⇒ 12.2)
- Штекердегі сақтандырғышты ауыстырыңыз (✘)

Ақаулықтар:

Электр желісі сақтандырғышының жиі ажыратылуы

Ықтимал себебі:

- Қосатын желі сәйкес келмейді
- желі шамадан тыс жүктелген,
- Құрылғы тым биік немесе тым ылғалды шөпті шаба алмайды

Ақаулықтарды жою тәсілі:

- Сәйкес келетін қосатын сымды пайдаланыңыз (⇒ 11.1)
- Құрылғыны басқа электр желісіне қосыңыз
- Кесік биіктігі мен шабу жылдамдығын жұмыс шарттарына орай реттеңіз (⇒ 8.4)

Ақаулықтар:

Жұмыс кезіндегі қатты діріл

Ықтимал себебі:

- Пышақ бұрандамасы босаған
- Пышақ теңгерілмеген

Ақаулықтарды жою тәсілі:

- Пышақ бұрандамасын тартыңыз (⇒ 12.6)
- Пышақты егеңіз (теңестіріңіз) немесе оны ауыстырыңыз (⇒ 12.7)

Ақаулықтар:

Біркелкі шабылмаған шөп сарғаяды

Ықтимал себебі:

- Шабу пышағы мұқалған немесе тозған
- Кесік биіктігіне қатысты беріліс жылдамдығы тым жоғары

Ақаулықтарды жою тәсілі:

- Шабу пышағын егеңіз немесе айырбастаңыз (⇒ 12.7)

- Жылдамдықты төмендетіңіз және/немесе дұрыс кесік биіктігін таңдаңыз (⇒ 8.4)

Ақаулықтар:

Электр қозғалтқыш іске нашар қосылады немесе толық қуаттылығын өрбітпейді

Ықтимал себебі:

- Өте биік немесе өте ылғалды шөпті шабу
- Көгалшапқыш корпусы бітелген

Ақаулықтарды жою тәсілі:

- Кесік биіктігі мен шабу жылдамдығын жұмыс шарттарына орай реттеңіз (⇒ 8.4)
- Көгалшапқыш корпусына тазалайтын жұмыстар жүргізіңіз (тазалау барысында желілік штекерді желіден ағытып тастаңыз) (⇒ 12.2)

Ақаулықтар:

Түсіріп тастауға арналған арнасы бітелген

Ықтимал себебі:

- Шабу пышағы тозған
- Өте биік немесе өте ылғалды шөпті шабу

Ақаулықтарды жою тәсілі:

- Шабу пышағын айырбастаңыз (⇒ 12.7)
- Кесік биіктігі мен шабу жылдамдығын жұмыс шарттарына орай реттеңіз (⇒ 8.4)

20. Техникалық қызмет көрсету жоспары

20.1 Берілісті растау

Үлгі: _____

Серия нөмірі:

<input type="text"/>	<input type="text"/>	<input type="text"/>	<input type="text"/>	<input type="text"/>	<input type="text"/>	<input type="text"/>	<input type="text"/>	<input type="text"/>
----------------------	----------------------	----------------------	----------------------	----------------------	----------------------	----------------------	----------------------	----------------------

Күні:



Келесі қызмет

Күні:

20.2 Қызмет көрсетуді растау



Қызмет көрсету жұмыстарын өткізген кезде, пайдалану жөніндегі осы нұсқаулықты STIHL делдалыңызға беріңіз. Ол алдын ала басылған өрістерде қызмет көрсету жұмыстарының өткізілуін растайды.



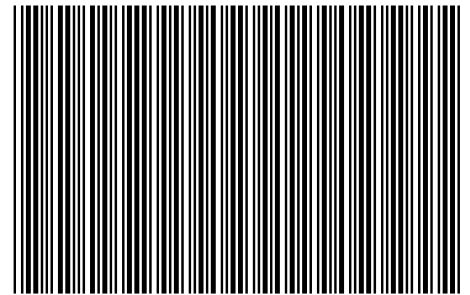
Қызмет көрсету өткізілген күні



Келесі қызмет көрсету күні

STIHL RME 443, RME 443 C

STIHL®



0478 121 9821 A

A



INT 2