

# STIHL

## STIHL MS 500i

Uputstvo za upotrebu





## Sadržaj

<b>1</b>	<b>Predgovor</b> .....	<b>2</b>	<b>8.1</b>	<b>Mešanje goriva</b> .....	<b>19</b>
<b>2</b>	<b>Informacije uz ovo uputstvo za upotrebu</b> .....	<b>2</b>	<b>8.2</b>	<b>Punjenje motorne testere gorivom</b> .....	<b>19</b>
2.1	Oznake upozorenja u tekstu .....	2	<b>9</b>	<b>Startovanje i gašenje motora</b> .....	<b>21</b>
2.2	Simboli u tekstu .....	3	9.1	Startovanje motora .....	21
<b>3</b>	<b>Pregled</b> .....	<b>3</b>	9.2	Gašenje motora .....	22
3.1	Motorna testera .....	3	<b>10</b>	<b>Provera motorne testere</b> .....	<b>22</b>
3.2	Karakteristika opremljenosti .....	5	10.1	Provera lančanika .....	22
3.3	Simboli .....	5	10.2	Provera vodilice .....	22
<b>4</b>	<b>Sigurnosne napomene</b> .....	<b>5</b>	10.3	Provera lanca testere .....	23
4.1	Simboli upozorenja .....	5	10.4	Provera kočnice lanca .....	23
4.2	Namenska upotreba .....	6	10.5	Provera komandnih elemenata .....	23
4.3	Uslovi za korisnike .....	6	10.6	Provera podmazivanja lanca .....	24
4.4	Odeća i oprema .....	6	<b>11</b>	<b>Rad s motornom testerom</b> .....	<b>24</b>
4.5	Radni prostor i sredina .....	7	11.1	Podešavanje dotoka ulja .....	24
4.6	Stanje za bezbednu upotrebu .....	7	11.2	Držanje i vođenje motorne testere .....	25
4.7	Gorivo i sipanje goriva .....	9	11.3	Testerisanje .....	25
4.8	Rad .....	10	11.4	Potkresivanje .....	25
4.9	Sile reakcije .....	12	11.5	Obaranje drveća .....	26
4.10	Transportovanje .....	14	<b>12</b>	<b>Posle rada</b> .....	<b>30</b>
4.11	Čuvanje .....	14	12.1	Posle rada .....	30
4.12	Čišćenje, održavanje i popravljanje .....	14	<b>13</b>	<b>Transportovanje</b> .....	<b>30</b>
<b>5</b>	<b>Priprema motorne testere za upotrebu</b> .....	<b>15</b>	13.1	Transportovanje motorne testere .....	30
5.1	Priprema motorne testere za upotrebu .....	15	<b>14</b>	<b>Čuvanje</b> .....	<b>31</b>
<b>6</b>	<b>Sklapanje motorne testere</b> .....	<b>15</b>	14.1	Čuvanje motorne testere .....	31
6.1	Montaža i demontaža vodilice i lanca testere .....	15	<b>15</b>	<b>Čišćenje</b> .....	<b>31</b>
6.2	Zatezanje lanca testere .....	16	15.1	Čišćenje motorne testere .....	31
6.3	Sipanje adhezivnog ulja za lanac testere .....	17	15.2	Čišćenje vodilice i lanca testere .....	31
6.4	Montaža kandžastog odstoynika .....	18	15.3	Čišćenje filtera za vazduh .....	32
<b>7</b>	<b>Aktiviranje i otpuštanje kočnice lanca</b> .....	<b>18</b>	15.4	Čišćenje svećice .....	33
7.1	Aktiviranje kočnice lanca .....	18	<b>16</b>	<b>Održavanje</b> .....	<b>33</b>
7.2	Otpuštanje kočnice lanca .....	19	16.1	Intervali održavanja .....	33
<b>8</b>	<b>Mešanje goriva i punjenje motorne testere gorivom</b> .....	<b>19</b>	16.2	Odstranjivanje proširenja na vodilici .....	34
			16.3	Oštrenje lanca testere .....	34



Ovo uputstvo za upotrebu je zaštićeno zakonom o autorskim pravima. Sva prava su zadržana, a posebno pravo na umnožavanje, prevođenje i na širenje elektronskim sistemima.

<b>17 Popravljanje</b> .....	<b>35</b>
17.1 Popravka Popravka motorne testere, vodilice i lanca testere.....	35
<b>18 Otklanjanje smetnji</b> .....	<b>36</b>
18.1 Uklanjanje smetnji kod motorne testere.....	36
18.2 Provetranje komore za sagorevanje.....	38
<b>19 Tehnički podaci</b> .....	<b>39</b>
19.1 Motorna testera STIHL MS 500i.....	39
19.2 Lančanici i brzine lanca.....	39
19.3 Minimalna dubina žleba vodilice.....	39
19.4 Vrednosti zvuka i vibracija.....	39
19.5 REACH.....	39
19.6 Emisiona vrednost izduvnih gasova.....	39
<b>20 Kombinacije vodilica i lanaca testere</b> .....	<b>40</b>
20.1 Motorna testera STIHL MS 500i.....	40
<b>21 Rezervni delovi i pribor</b> .....	<b>41</b>
21.1 Rezervni delovi i pribor.....	41
<b>22 Zbrinjavanje</b> .....	<b>41</b>
22.1 Zbrinjavanje motorne testere.....	41
<b>23 EU izjava o usaglašenosti</b> .....	<b>41</b>
23.1 Motorna testera STIHL MS 500i.....	41

## 1 Predgovor

Dragi korisniče,

raduje nas što ste se odlučili za STIHL. Naši proizvodi su koncipirani i izrađeni vrhunskim kvalitetom prema potrebama naših korisnika. Tako nastaju proizvodi visoke pouzdanosti takođe i pri ekstremnim opterećenjima.

STIHL garantuje vrhunski kvalitet takođe i kod usluga. Naša specijalizovana trgovinska mreža nudi stručne savete i uputstva kao i obimnu tehničku podršku.

Hvala Vam na poverenju; želimo Vam puno zadovoljstva uz Vaš proizvod STIHL.



Dr. Nikolas Stihl

**VAŽNO! PRE UPOTREBE PROČITATI I SAČUVATI ZA KASNIJU UPOTREBU.**

## 2 Informacije uz ovo uputstvo za upotrebu

### 2.1 Oznake upozorenja u tekstu



#### UPOZORENJE

Napomena ukazuje na opasnosti koje mogu dovesti do teških povreda ili smrti.

► Navedene mere mogu da spreče teške povrede ili smrt.

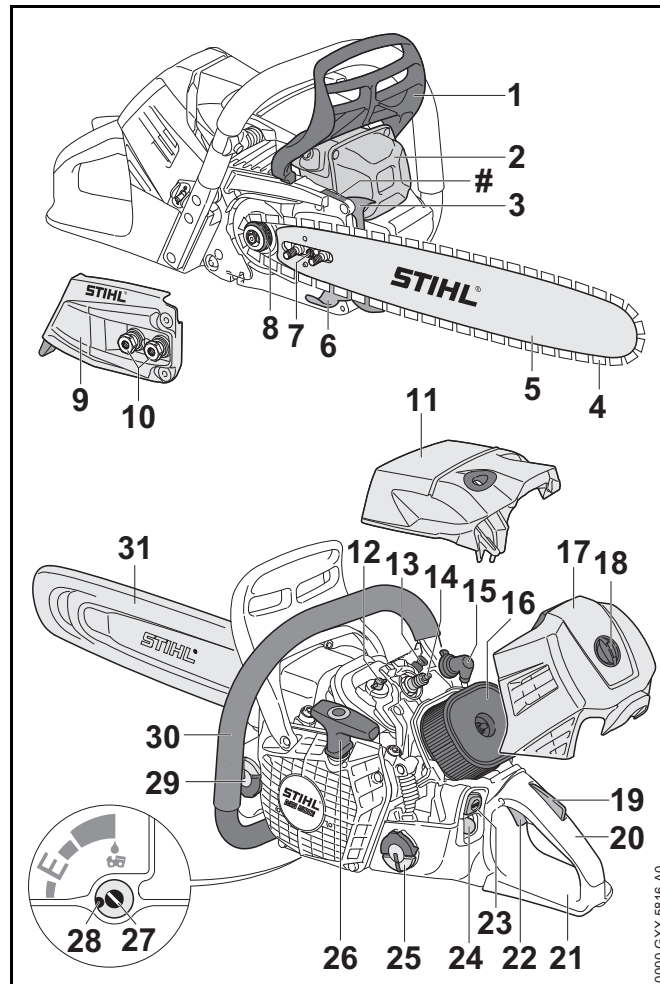
**UPUTSTVO**

Napomena ukazuje na opasnosti koje mogu dovesti do materijalnih šteta.

► Navedene mere mogu da spreče materijalne štete.

**2.2 Simboli u tekstu**

Ovaj simbol ukazuje na poglavlje u ovom uputstvu za upotrebu.

**3 Pregled****3.1 Motorna testera**

- 1 Prednji štitnik za ruku**  
Prednji štitnik za ruku štiti levu ruku od dodira sa lancem testere, služi za aktiviranje kočnice lanca i u slučaju povratnog udarca automatski aktivira kočnicu lanca.
- 2 Prigušivač buke**  
Prigušivač buke smanjuje emisiju zvuka motorne testere.
- 3 Kandžasti odstojnik**  
Kandžasti odstojnik u toku rada oslanja motornu testeru na drvo.
- 4 Lanac testere**  
Lanac testere reže drvo.
- 5 Vodilica**  
Vodilica vodi lanac testere.
- 6 Hvatač lanca**  
Hvatač lanca prihvata odbačeni ili prekinuti lanac testere.
- 7 Stezni zavrtanj**  
Stezni zavrtanj služi za podešavanje zategnutosti lanca.
- 8 Lančanik**  
Lančanik pogoni lanac testere.
- 9 Poklopac lančanika**  
Poklopac lančanika pokriva lančanik i pričvršćuje vodilicu na motornu testeru.
- 10 Navrtke**  
Navrtke pričvršćuju poklopac lančanika na motornu testeru.
- 11 Hauba**  
Hauba pokriva motor.
- 12 Zatvarač haube**  
Zatvarač haube pričvršćuje haubu na motornu testeru.
- 13 Ventil za dekompresiju**  
Ventil za dekompresiju olakšava startovanje motora.
- 14 Svećica**  
Svećica pali mešavinu goriva i vazduha u motoru.
- 15 Utikač svećice**  
Utikač svećice spaja vod paljenja sa svećicom.
- 16 Filter za vazduh**  
Filter za vazduh filtrira vazduh koji motor usisava.
- 17 Poklopac filtera**  
Poklopac filtera pokriva filter za vazduh.
- 18 Zatvarač poklopca filtera**  
Zatvarač poklopca filtera pričvršćuje poklopac filtera na motornu testeru.
- 19 Blokada ručice gasa**  
Blokada ručice gasa služi za blokiranje ručice gasa.
- 20 Komandna ručica**  
Komandna ručica služi za upravljanje, držanje i vođenje motorne testere.
- 21 Zadnji štitnik za ruku**  
Zadnji štitnik za ruku štiti desnu ruku od dodira sa odbačenim ili prekinutim lancem testere.
- 22 Ručica gasa**  
Ručica gasa služi za ubrzanje motora.
- 23 Taster za zaustavljanje**  
Taster za zaustavljanje služi za gašenje motora.
- 24 Ručna pumpa za gorivo**  
Ručna pumpa za gorivo olakšava startovanje motora.
- 25 Čep rezervoara za gorivo**  
Čep rezervoara za gorivo zatvara rezervoar za gorivo.
- 26 Ručica startera**  
Ručica startera služi za startovanje motora.
- 27 Regulacioni zavrtanj pumpe za ulje**  
Regulacioni zavrtanj pumpe za ulje služi za regulaciju dotoka adhezivnog ulja za lanac testere.
- 28 Graničnik**  
Graničnik ograničava regulacioni zavrtanj pumpe za ulje.
- 29 Čep rezervoara za ulje**  
Čep rezervoara za ulje zatvara rezervoar za ulje.

**30 Prihvatna cev**

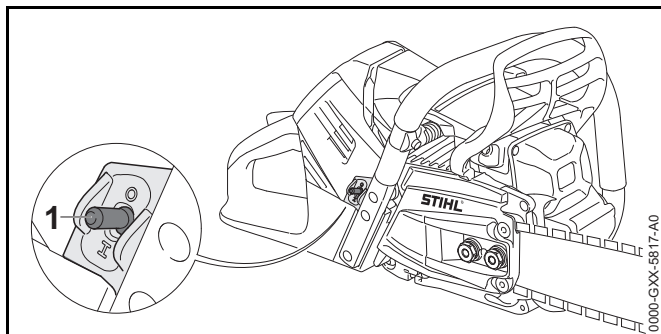
Prihvatna cev služi za držanje, vođenje i nošenje motorne testere.

**31 Štitnik lanca**

Štitnik lanca štiti od dodira sa lancem testere.

**# Broj mašine****3.2 Karakteristika opremljenosti**

U zavisnosti od tržišta, motorna testera može imati sledeće karakteristike opremljenosti:

**1 Prekidač grejanja držača**

Prekidač grejanja držača uključuje i isključuje grejanje držača. Grejanje držača zagreva komandnu ručicu i prihvatnu cev.

**3.3 Simboli**

Simboli mogu da se nalaze na motornoj testeri i označavaju sledeće:



Ovaj simbol označava rezervoar za gorivo.



Ovaj simbol označava rezervoar za adhezivno ulje za lanac testere.



U ovom smeru se aktivira ili otpušta kočnica lanca.



Ovaj simbol pokazuje smer kretanja lanca testere.



Ovaj simbol označava regulacioni zavrtnaj pumpe za ulje i dotok adhezivnog ulja za lanac testere.



Smer okretanja kod zatezanja lanca testere



Ovaj simbol označava prekidač grejanja držača.



Ovaj simbol označava ventil za dekompresiju.



Ovaj simbol označava taster za zaustavljanje.



Garantovani nivo snage zvuka prema smernici LWA 2000/14/EG u dB(A) da bi se omogućilo poređenje emisija zvuka proizvoda.

**4 Sigurnosne napomene****4.1 Simboli upozorenja**

Simboli upozorenja na motornoj testeri označavaju sledeće:



Pridržavajte se bezbednosnih napomena i navedenih mera.



Pročitajte, razumite i sačuvajte uputstvo za upotrebu.



Nosite zaštitne naočare, zaštitu za sluh i zaštitnu kacigu.



Pridržavajte se sigurnosnih propisa i navedenih mera u vezi sa povratnim udarcem.

## 4.2 Namenska upotreba

Motorna testera STIHL MS 500i služi za testerisanje drveta i za potkresivanje i obaranje drveća.

### ⚠ UPOZORENJE

- Nenamenska upotreba motorne testere može da dovede do teških povreda ili smrti i moguća je materijalna šteta.
  - ▶ Motornu testeru koristite onako, kako je opisano u ovom uputstvu za upotrebu.

## 4.3 Uslovi za korisnike

### ⚠ UPOZORENJE

- Neupućeni korisnici ne mogu da prepoznaju niti da procene opasnosti od motorne testere. Korisnik ili druge osobe mogu biti teško povređeni ili usmrćeni.



- ▶ Pročitajte, razumite i sačuvajte uputstvo za upotrebu.

- ▶ Ukoliko motornu testeru dajete drugoj osobi: Priložite i uputstvo za upotrebu.

- ▶ Uverite se da korisnik ispunjava sledeće uslove:
  - Korisnik je odmoran.
  - Korisnik je telesno, senzorički i duševno sposoban da upravlja motornom testerom i da je koristi. Ukoliko je korisnik telesno, senzorički ili duševno ograničeno sposoban, korisnik sme da radi samo pod nadzorom ili prema uputstvima odgovorne osobe.
  - Korisnik može da prepozna i proceni opasnosti od motorne testere.
  - Korisnik je punoletan ili se korisnik obučava u struci pod nadzorom i u skladu sa nacionalnim propisima.
  - Korisnik je dobio uputstvo od specijalizovanog prodavca STIHL ili od stručnog lica pre nego što je prvi put radio s motornom testerom.
  - Korisnik nije pod uticajem alkohola, lekova ili droga.
- ▶ Ako korisnik prvi put radi s motornom testerom: Neka vežba testerisanje okruglog drveta na postolju za testerisanje.
- ▶ U slučaju nedoumice: Obratite se specijalizovanom prodavcu STIHL.
- Mehanizam za paljenje motorne testere proizvodi elektromagnetno polje. Elektromagnetno polje može da utiče na pejsmejkere. Korisnik može da bude teško povređen ili usmrćen.
  - ▶ Ukoliko korisnik nosi pejsmejker: Uverite se da na pejsmejker nema uticaja.

## 4.4 Odeća i oprema

### ⚠ UPOZORENJE

- U toku rada duga kosa može da bude uvučena u motornu testeru. Korisnik može da bude teško povređen.
  - ▶ Dugu kosu uvežite i osigurajte tako da ne može biti uvučena u motornu testeru.
- U toku rada predmeti mogu biti odbačeni velikom brzinom. Korisnik može da bude povređen.





- ▶ Nosite pripijene zaštitne naočare. Podesne zaštitne naočare su ispitane prema standardu EN 166 ili prema nacionalnim propisima i na tržištu su dostupne pod odgovarajućom oznakom.

- ▶ STIHL preporučuje nošenje zaštite za lice.
- ▶ Nosite pripijenu odeću dugih rukava.

- U toku rada nastaje buka. Buka može da ošteti sluh.



- ▶ Nosite zaštitu za sluh.

- Predmeti koji padaju mogu da izazovu povrede glave.



- ▶ U slučaju opasnosti od predmeta koji bi mogli da padnu u toku rada: Nosite zaštitnu kacigu.

- U toku rada može da se podigne prašina i da nastanu isparenja. Udisanje prašine i isparenja može da šteti zdravlju i da izazove alergijske reakcije.

- ▶ Ako se podigne prašina i nastanu isparenja: Nosite masku za zaštitu od prašine.

- Nepodesna odeća može da se zakači o drveće, grmlje ili da bude zahvaćena motornom testerom. Korisnici bez podesne odeće mogu biti teško povređeni.

- ▶ Nosite pripijenu odeću.
- ▶ Šalove ili nakit skinite.

- U toku rada korisnik može da dođe u dodir sa pokrenutim lancem testere. Korisnik može da bude teško povređen.

- ▶ Nosite duge pantalone sa zaštitom od posekotina.

- U toku rada korisnik može da se poseče na drvetu. U toku čišćenja ili održavanja korisnik može da dođe u dodir sa lancem testere. Korisnik može da bude povređen.

- ▶ Nosite radne rukavice od otpornog materijala.

- Korisnik koji nosi nepodesnu obuću može da se oklizne. U slučaju dodira sa pokrenutim lancem testere, korisnik može da se poseče. Korisnik može da bude povređen.

- ▶ Nosite čizme za motorne testere sa zaštitom od posekotina.

## 4.5 Radni prostor i sredina

### ▲ UPOZORENJE

- Neovlašćene osobe, deca i životinje ne mogu prepoznati i proceniti opasnosti od motorne testere i odbačenih predmeta. Neovlašćene osobe, deca i životinje mogu biti teško povređene i moguće su materijalne štete.

- ▶ Neovlašćene osobe, decu i životinje držite dalje od radne oblasti.

- ▶ Motornu testeru ne ostavljajte bez nadzora.

- ▶ Uverite se da deca ne mogu da se igraju motornom testerom.

- Kada motor radi, iz prigušivača buke izlazi vrela struja izduvnih gasova. Vreli izduvni gasovi mogu da zapale lako zapaljive materijale i da izazovu požare.

- ▶ Struju izduvnih gasova držite dalje od lako zapaljivih materijala.

## 4.6 Stanje za bezbednu upotrebu

### 4.6.1 Motorna testera

Motorna testera je u stanju za bezbednu upotrebu ukoliko su ispunjeni sledeći uslovi:

- Motorna testera je neoštećena.
- Iz motorne testere ne curi gorivo.

- Čep rezervoara za gorivo i čep rezervoara za ulje su zatvoreni.
- Motorna testera je čista.
- Hvatač lanca je montiran i neoštećen.
- Kočnica lanca funkcioniše.
- Komandni elementi funkcionišu i nisu izmenjeni.
- Podmazivanje lanca funkcioniše.
- Tragovi urezivanja na lančaniku nisu dublji od 0,5 mm.
- Montirana je kombinacija vodilice i lanca testere koja je navedena u ovom uputstvu za upotrebu.
- Vodilica i lanac testere su ispravno montirani.
- Lanac testere je ispravno zategnut.
- Na ovoj motornoj testeri montiran je samo originalni pribor STIHL.
- Pribor je ispravno montiran.


## **▲ UPOZORENJE**

- U nebezbednom stanju komponente ne mogu da funkcionišu ispravno, sigurnosni mehanizmi mogu da budu van funkcije i može da ističe gorivo. Osobe mogu biti teško povređene ili usmrćene.
  - ▶ Radite s neoštećenom motornom testerom.
  - ▶ Ako iz motorne testere ističe gorivo: Nemojte raditi s motornom testerom i obratite se specijalizovanom prodavcu STIHL.
  - ▶ Zatvorite čep rezervoara za gorivo i čep rezervoara za ulje.
  - ▶ Ako je motorna testera zaprljana: Očistite motornu testeru.
  - ▶ Radite s montiranim i neoštećenim hvatačem lanca.
  - ▶ Ne vršite izmene na motornoj testeri. Izuzetak: Montaža kombinacije vodilice i lanca testere koja je navedena u ovom uputstvu za upotrebu.
  - ▶ Ako komandni elementi ne funkcionišu: Nemojte raditi s motornom testerom.

- ▶ Na ovu motornu testeru montirajte samo originalni pribor STIHL.
- ▶ Vodilicu i lanac testere montirajte onako, kako je opisano u ovom uputstvu za upotrebu.
- ▶ Pribor montirajte onako, kako je opisano u ovom uputstvu za upotrebu ili u uputstvu za upotrebu pribora.
- ▶ Nemojte stavljati predmete u otvore motorne testere.
- ▶ U slučaju nedoumice: Obratite se specijalizovanom prodavcu STIHL.

### **4.6.2 Vodilica**

Vodilica je u stanju za bezbednu upotrebu ukoliko su ispunjeni sledeći uslovi:

- Vodilica je neoštećena.
- Vodilica je nedeformisana.
- Dubina žleba je ista ili veća od minimalne dubine žleba,  19.3.
- Mostići žleba nemaju proširenja.
- Žleb nije sužen ili proširen.

## **▲ UPOZORENJE**

- U nebezbednom stanju vodilica ne može ispravno da vodi lanac testere. Pokrenuti lanac testere može da iskoči iz vodilice. Osobe mogu biti teško povređene ili usmrćene.
  - ▶ Radite s neoštećenom vodilicom.
  - ▶ Ako je dubina žleba manja od minimalne dubine žleba: Zamenite vodilicu.
  - ▶ Proširenja na vodilici odstranjajte jednom nedeljno.
  - ▶ U slučaju nedoumice: Obratite se specijalizovanom prodavcu STIHL.

### **4.6.3 Lanac testere**

Lanac testere je u stanju za bezbednu upotrebu ukoliko su ispunjeni sledeći uslovi:

- Lanac testere je neoštećen.

- Lanac testere je ispravno naoštren.
- Oznake za istrošenost na reznim zupcima su vidljive.

## **⚠ UPOZORENJE**

- U nebezbednom stanju komponente ne mogu da funkcionišu ispravno i sigurnosni mehanizmi mogu da budu van funkcije. Osobe mogu biti teško povređene ili usmrćene.
  - ▶ Radite s neoštećenim lancem testere.
  - ▶ Ispravno naoštrite lanac testere.
  - ▶ U slučaju nedoumice: Obratite se specijalizovanom prodavcu STIHL.

### 4.7 Gorivo i sipanje goriva

## **⚠ UPOZORENJE**

- Gorivo koje se koristi za ovu motornu testeru sastoji se od mešavine benzina i ulja za dvotaktne motore. Gorivo i benzin su lako zapaljivi. Ako gorivo ili benzin dođu u dodir s otvorenim plamenom ili vrelim predmetima, gorivo ili benzin mogu da izazovu požare ili eksplozije. Osobe mogu biti teško povređene ili usmrćene i moguća je materijalna šteta.
  - ▶ Gorivo i benzin zaštitite od toplote i vatre.
  - ▶ Ne prosipajte gorivo i benzin.
  - ▶ Ne pušite.
  - ▶ Ne sipajte gorivo u blizini vatre.
  - ▶ Pre sipanja goriva ugasite motor i sačekajte da se ohladi.
  - ▶ Startujte motor udaljeni najmanje 3 m od mesta sipanja goriva.
- Udisanje isparenja goriva i benzina može da otruje osobe.
  - ▶ Ne udišite isparenja goriva i benzina.
  - ▶ Gorivo sipajte na dobro provetrenom mestu.
- U toku rada ili u veoma toploj okolini, motorna testera se zagreva. U zavisnosti od tipa goriva, visine, temperature sredine ili temperature motorne testere, gorivo se širi i u rezervoaru za gorivo može da se javi natpritisak. Prilikom otvaranja čepa rezervoara za gorivo može da dođe do prskanja i zapaljivanja goriva. Korisnik može da bude teško povređen i moguća je materijalna šteta.
  - ▶ Sačekajte da se motorna testera ohladi pre otvaranja čepa rezervoara za gorivo.
  - ▶ Čep rezervoara za gorivo otvorite polako i ne odjednom.
- Odeća koja je došla u dodir s gorivom ili benzinom je lakše zapaljiva. Osobe mogu biti teško povređene ili usmrćene i moguća je materijalna šteta.
  - ▶ Ako odeća dođe u dodir s gorivom ili benzinom: Odeću zamenite.
- Gorivo, benzin i ulje za dvotaktne motore mogu da ugroze životnu sredinu.
  - ▶ Nemojte prosipati gorivo, benzin i ulje za dvotaktne motore.
  - ▶ Gorivo, benzin i ulje za dvotaktne motore zbrinite propisno i bezbedno po okolinu.
- Ako gorivo, benzin i ulje za dvotaktne motore dođu u dodir sa kožom ili očima, to može da izazove nadražaj kože ili očiju.
  - ▶ Izbegnite dodir sa gorivom, benzinom i uljem za dvotaktne motore.
  - ▶ U slučaju dodira sa kožom: Pogođena mesta na koži isperite sa puno vode i sapuna.
  - ▶ U slučaju dodira sa očima: Ispirite oči sa puno vode najmanje 15 minuta i obratite se lekaru.
- Mehanizam za paljenje motorne testere stvara varničenje. Varničenje može da izađe napolje i u lako zapaljivoj ili eksplozivnoj sredini da izazove požare i eksplozije. Osobe mogu biti teško povređene ili usmrćene i moguća je materijalna šteta.
  - ▶ Koristite svećice koje su opisane u ovom uputstvu za upotrebu.
  - ▶ Zavijte i čvrsto zategnite svećicu.

- ▶ Čvrsto pritisnite utikač svećice.
- Ako se motorna testera napuni gorivom koje je pomešano od neodgovarajućeg benzina ili neodgovarajućeg ulja za dvotaktne motore ili ako je odnos mešavine pogrešan, motorna testera može da bude oštećena.
  - ▶ Gorivo mešajte onako, kako je opisano u ovom uputstvu za upotrebu.
- U slučaju dužeg skladištenja goriva, mešavina benzina i ulja za dvotaktne motore može da se razgradi. Ako se motorna testera napuni razgrađenim gorivom, motorna testera može da bude oštećena.
  - ▶ Pre punjenja motorne testere gorivom: Promešajte gorivo.
  - ▶ Koristite mešavinu benzina i ulja za dvotaktne motore koja nije starija od 30 dana (STIHL MotoMix: 2 godine).

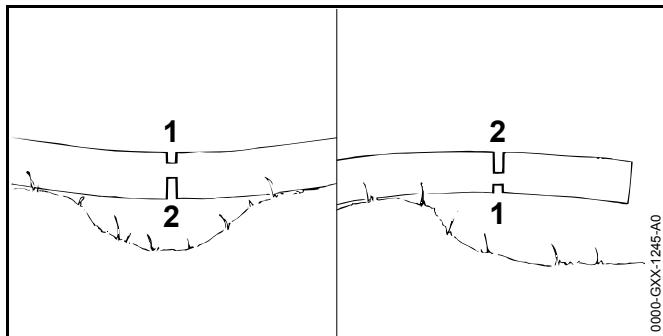
## 4.8 Rad

### 4.8.1 Testisanje

## UPOZORENJE

- Pružanje pomoći u hitnom slučaju nije moguće ako van radne zone nema osoba na granici čujnosti.
  - ▶ Uverite se da se van radne zone nalaze osobe na granici čujnosti.
- Ukoliko korisnik ne startuje ispravno motor, korisnik može da izgubi kontrolu nad motornom testerom. Korisnik može da bude teško povređen.
  - ▶ Motor startujte onako, kako je opisano u ovom uputstvu za upotrebu.
  - ▶ Ukoliko lanac testere dodiruje tlo ili predmete: Nemojte startovati motor.
- U određenim situacijama korisnik ne može da radi koncentrisano. Korisnik može da izgubi kontrolu nad motornom testerom, da se saplete, padne i da bude teško povređen.
  - ▶ Radite mirno i promišljeno.
  - ▶ Kod loših svetlosnih uslova i vidljivosti: Nemojte raditi s motornom testerom.
- ▶ Motornu testeru opslužujte sami.
- ▶ Ne radite iznad visine ramena.
- ▶ Pazite na prepreke.
- ▶ Radite stojeći na tlu i pazeći na ravnotežu. Ako mora da se radi na visini: Koristite podižuću radnu platformu ili sigurnu skelu.
- ▶ Ako se jave simptomi umora: Napravite pauzu.
- Motor koji radi stvara izduvne gasove. Udisanje izduvnih gasova može da otruje osobe.
  - ▶ Ne udišite izduvne gasove.
  - ▶ Motornu testeru koristite na dobro provetrenom mestu.
  - ▶ Ako se javi mučnina, glavobolja, smetnje vida, slušne smetnje ili vrtoglavica: Prekinite rad i obratite se lekaru.
- Kada korisnik nosi zaštitu za sluh i motor radi, korisnik može ograničeno da čuje i proceni zvukove.
  - ▶ Radite mirno i promišljeno.
- Ako se kod aktivirane kočnice lanca daje gas, kočnica lanca može da bude oštećena.
  - ▶ Pre testisanja otpustite kočnicu lanca.
- Pokrenuti lanac testere može da poseče korisnika. Korisnik može da bude teško povređen.
  - ▶ Ne dodirujte pokrenuti lanac testere.
  - ▶ Ako neki predmet blokira lanac testere: Ugasite motor i aktivirajte kočnicu lanca. Tek tada odstranite predmet.
- Pokrenuti lanac testere se zagreva i izdužuje. Kod nedovoljnog podmazivanja i dotezanja lanca testere, lanac testere može da iskoči sa vodilice ili da pukne. Osobe mogu biti teško povređene i moguće su materijalne štete.
  - ▶ Koristite adhezivno ulje za lanac testere.
  - ▶ U toku rada redovno kontrolišite zategnutost lanca testere. Ako je zategnutost lanca premala: Zategnite lanac testere.

- Kod promena u radu ili neobičnog ponašanja motorne testere, moguće je da motorna testera nije bezbedna za upotrebu. Osobe mogu biti teško povređene i moguće su materijalne štete.
  - ▶ Prekinite rad i obratite se specijalizovanom prodavcu STIHL.
- U toku rada s motornom testerom mogu da nastanu vibracije.
  - ▶ Nosite rukavice.
  - ▶ Pravite radne pauze.
  - ▶ Kod pojave smetnji u cirkulaciji krvi: Obratite se lekaru.
- Ukoliko pokrenuti lanac testere naiđe na tvrdi predmet, moguća je pojava varničenja. U lako zapaljivoj sredini varničenje može da izazove požar. Osobe mogu biti teško povređene ili usmrćene i moguća je materijalna šteta.
  - ▶ Nemojte raditi u lako zapaljivoj sredini.
- Nakon otpuštanja ručice gasa, lanac testere se kreće još kratko vreme. Pokrenuti lanac testere može da poseče osobe. Osobe mogu biti teško povređene.
  - ▶ Sačekajte da lanac prestane da se kreće.



## ⚠ UPOZORENJE

- Kod testerisanja drveta pod napregnućem, moguće je da se vodilica zaglavi. Korisnik može da izgubi kontrolu nad motornom testerom i da bude teško povređen.
  - ▶ Prvo napravite rez za rasterećenje na strani pod pritiskom (1), a zatim razdvojni rez na strani koja vuče (2).

### 4.8.2 Potkresivanje

## ⚠ UPOZORENJE

- Ako se oboreno drvo prvo potkresuje sa donje strane, onda drvo ne može da se podupire granama na tlu. U toku rada drvo može da se pokrene. Osobe mogu biti teško povređene ili usmrćene.
  - ▶ Veće grane na donjoj strani preseците tek nakon skraćivanja drveta.
  - ▶ Nemojte raditi dok stojite na stablu.
- U toku potkresivanja presečena grana može da padne. Korisnik može da se saplete, padne i teško povredi.
  - ▶ Drvo potkresujte od osnove stabla u pravcu krošnje.

### 4.8.3 Obaranje drveća

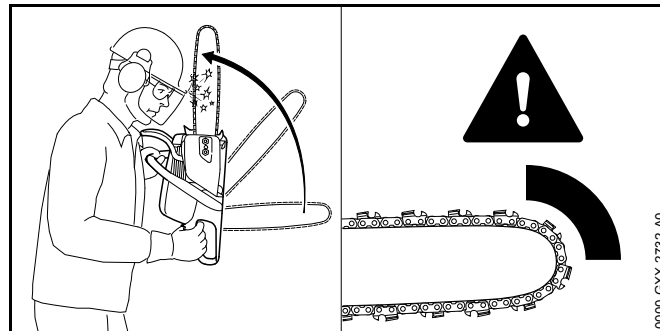
## ⚠ UPOZORENJE

- Neiskusne osobe ne mogu da procene opasnosti kod obaranja drveća. Osobe mogu biti teško povređene ili usmrćene i moguća je materijalna šteta.
  - ▶ U slučaju nedoumice: Ne obarajte sami.
- U toku obaranja, drvo ili grane mogu da padnu na osobe ili predmete. Osobe mogu biti teško povređene ili usmrćene i moguća je materijalna šteta.
  - ▶ Pravac obaranja odredite tako, da područje na koje pada drvo bude slobodno.
  - ▶ Neovlašćene osobe, deca i životinje ne smeju da se nalaze u prečniku od 2,5 dužine stabla od područja na kome se radi.
  - ▶ Prelomljene ili suve grane pre obaranja odstranite iz krošnje drveta.

- ▶ Ako prelomljene ili suve grane ne mogu da se odstrane iz krošnje drveta: Ne obarajte drvo.
- ▶ Posmatrajte krošnju drveta i krošnje susednog drveća da biste izbegli grane koje padaju.
- Kada drvo pada, moguće je da se stablo slomi i da odleti u pravcu korisnika. Korisnik može da bude teško povređen ili usmrćen.
  - ▶ Stazu za bekstvo planirajte bočno iza drveta.
  - ▶ Na stazi za bekstvo hodajte unazad i posmatrajte drvo koje pada.
  - ▶ Nemojte hodati unazad nadole na nagibu.
- Prepreke u radnoj oblasti i na stazi za bekstvo mogu da ometaju korisnika. Korisnik može da se saplete i padne. Korisnik može da bude teško povređen ili usmrćen.
  - ▶ Uklonite prepreke iz radne oblasti i sa staze za bekstvo.
- Ako se traka za prelom, sigurnosna traka ili potporna traka zaseku ili prerano preseku, pravac obaranja neće biti zadržan ili drvo može prerano da padne. Osobe mogu biti teško povređene ili usmrćene i moguća je materijalna šteta.
  - ▶ Nemojte zasecati ili presecati traku za prelom.
  - ▶ Poslednju preseците sigurnosnu traku ili potpornu traku.
  - ▶ Ako drvo počne prerano da pada: Prekinite rez za obaranje i povucite se na stazu za bekstvo.
- Povratni udarac može da se javi ako pokrenuti lanac testere područjem gornje četvrtine vrha vodilice naleteti na tvrdi klin za obaranje i bude naglo usporen. Osobe mogu biti teško povređene ili usmrćene.
  - ▶ Koristite aluminijumske ili plastične klinove za obaranje.
- Ukoliko drvo ne bude oboreno do kraja ili ostane da visi na drugom drvetu, onda korisnik ne može kontrolisano da završi obaranje.
  - ▶ Prekinite obaranje i povucite stablo na tlo čekrkom ili odgovarajućim vozilom.

## 4.9 Sile reakcije

### 4.9.1 Povratni udarac

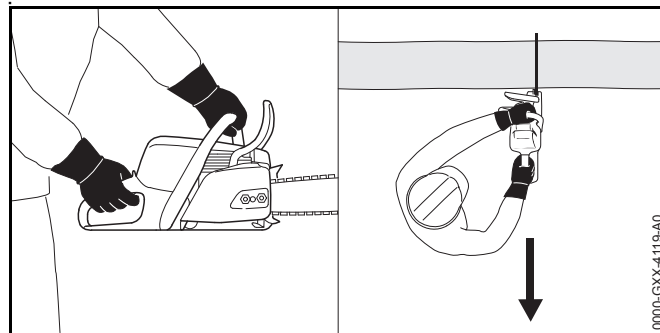


Povratni udarac može da se javi iz sledećih razloga:

- Pokrenuti lanac testere udara u tvrdi predmet područjem gornje četvrtine vrha vodilice i naglo se zaustavlja.
- Pokrenuti lanac testere je zaglavljnjen na vrhu vodilice.

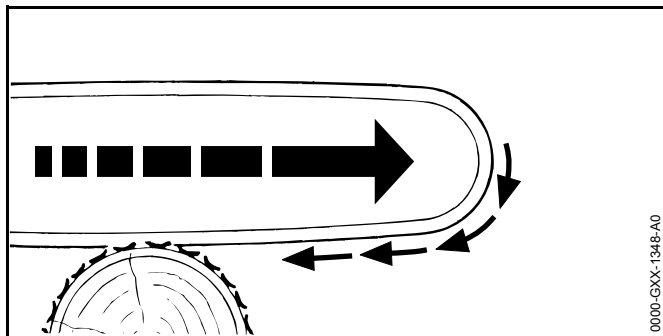
Kočnica lanca ne može da spreči povratni udarac.

## ⚠ UPOZORENJE



- U slučaju pojave povratnog udarca moguće je da motorna testera bude odbačena u pravcu korisnika. Korisnik može da izgubi kontrolu nad motornom testerom i da bude teško povređen ili usmrćen.
  - ▶ Motornu testeru držite čvrsto obema rukama.
  - ▶ Telo držite dalje od produžene zone kretanja motorne testere.
  - ▶ Radite onako, kako je opisano u ovom uputstvu za upotrebu.
  - ▶ Nemojte raditi područjem gornje četvrtine vrha vodilice.
  - ▶ Radite sa ispravno naoštrenim i ispravno zategnutim lancem testere.
  - ▶ Koristite lanac sa redukcijom povratnog udarca.
  - ▶ Koristite vodilicu sa manjom glavom vodilice.
  - ▶ Testerišite pod punim gasom.

#### 4.9.2 Uvlačenje

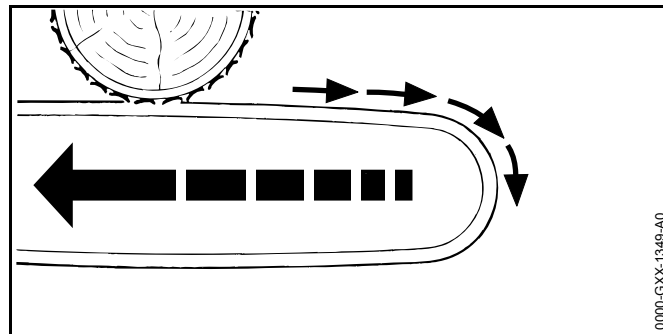


Ako se radi donjom stranom vodilice, motorna testera se povlači dalje od korisnika.

## ⚠ UPOZORENJE

- Ukoliko pokrenuti lanac testere naiđe na tvrdi predmet i bude naglo prikočen, motorna testera iznenada i veoma jako može da bude povučena dalje od korisnika. Korisnik može da izgubi kontrolu nad motornom testerom i da bude teško povređen ili usmrćen.
  - ▶ Motornu testeru držite čvrsto obema rukama.
  - ▶ Radite onako, kako je opisano u ovom uputstvu za upotrebu.
  - ▶ Vodilicu vodite pravo u rezu.
  - ▶ Pravilno nameštajte kandžasti odstojnik.
  - ▶ Testerišite pod punim gasom.

#### 4.9.3 Odbijanje



Ako se radi gornjom stranom vodilice, motorna testera se odbija u pravcu korisnika.

## ⚠ UPOZORENJE

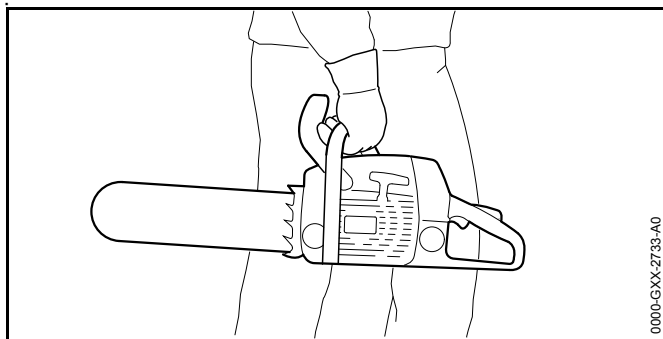
- Ukoliko pokrenuti lanac testere naiđe na tvrdi predmet i bude naglo prikočen, motorna testera iznenada i veoma jako može da bude povučena prema korisniku. Korisnik može da izgubi kontrolu nad motornom testerom i da bude teško povređen ili usmrćen.
  - ▶ Motornu testeru držite čvrsto obema rukama.
  - ▶ Radite onako, kako je opisano u ovom uputstvu za upotrebu.

- ▶ Vodilicu vodite pravo u rezu.
- ▶ Testerišite pod punim gasom.

#### 4.10 Transportovanje

### ⚠ UPOZORENJE

- Motorna testera može da se prevrne ili pokrene u toku transportovanja. Osobe mogu biti teško povređene i moguće su materijalne štete.
  - ▶ Ugasite motor.
  - ▶ Aktivirajte kočnicu lanca.
  - ▶ Štitnik lanca pomerite preko vodilice tako da bude pokrivena cela vodilica.
  - ▶ Motornu testeru obezbedite od prevrtanja i pokretanja steznim remenima, kaiševima ili mrežom.



0000-GXX-2733-A0

- Nakon pokretanja motora, prigušivač buke i motor mogu da budu vrelí. Korisnik može da se opeče.
  - ▶ Motornu testeru nosite desnom rukom za prihvatnu cev tako da vodilica bude okrenuta prema pozadi.

#### 4.11 Čuvanje

### ⚠ UPOZORENJE

- Deca ne mogu prepoznati i proceniti opasnosti od motorne testere. Deca mogu biti teško povređena.
  - ▶ Ugasite motor.
  - ▶ Aktivirajte kočnicu lanca.
  - ▶ Štitnik lanca pomerite preko vodilice tako da bude pokrivena cela vodilica.
  - ▶ Motornu testeru čuvajte van domašaja dece.
- Električni kontakti na motornoj tester i metalne komponente mogu da korodiraju usled vlage. Motorna testera može da bude oštećena.
  - ▶ Motornu testeru čuvajte na čistom i suvom.

#### 4.12 Čišćenje, održavanje i popravljnje

### ⚠ UPOZORENJE

- Ako u toku čišćenja, održavanja ili popravke motor radi, moguće je nenamerno pokretanje lanca testere. Osobe mogu biti teško povređene i moguće su materijalne štete.
  - ▶ Ugasite motor.
  - ▶ Aktivirajte kočnicu lanca.
- Nakon pokretanja motora, prigušivač buke i motor mogu da budu vrelí. Osobe mogu da se opeku.
  - ▶ Sačekajte da se prigušivač buke i motor ohlade.
- Agresivna sredstva za čišćenje, čišćenje vodenim mlazom i šiljati predmeti mogu da oštete motornu testeru, vodilicu i lanac testere. Ako se motorna testera, vodilica ili lanac









testere ne čiste pravilno, komponente mogu da ne funkcionišu ispravno i sigurnosni mehanizmi mogu da budu van funkcije. Osobe mogu biti teško povređene.






- ▶ Motornu testeru, vodilicu i lanac testere čistite onako, kako je opisano u ovom uputstvu za upotrebu.
- Ako se održavanje ili popravka motorne testere ne uradi onako, kako je opisano u ovom uputstvu za upotrebu, komponente mogu da ne funkcionišu ispravno i sigurnosni mehanizmi mogu da budu van funkcije. Osobe mogu biti teško povređene ili usmrćene.
  - ▶ Motornu testeru održavajte ili popravljajte onako, kako je opisano u ovom uputstvu za upotrebu.
- Ako se održavanje ili popravka vodilice i lanca testere ne uradi onako, kako je opisano u ovom uputstvu za upotrebu, komponente mogu da ne funkcionišu ispravno i sigurnosni mehanizmi mogu da budu van funkcije. Osobe mogu biti teško povređene.
  - ▶ Vodilicu i lanac održavajte ili popravljajte onako, kako je opisano u ovom uputstvu za upotrebu.
- U toku čišćenja ili održavanja lanca testere, korisnik može da se poseče na oštrim reznim zupcima. Korisnik može da bude povređen.
  - ▶ Nosite radne rukavice od otpornog materijala.

## 5 Priprema motorne testere za upotrebu

### 5.1 Priprema motorne testere za upotrebu

Pre svakog početka rada morate sprovesti sledeće korake:


- ▶ Uverite se da su sledeće komponente bezbedne za upotrebu:
  - Motorna testera,  4.6.1.
  - Vodilica,  4.6.2.
  - Lanac testere,  4.6.3.
- ▶ Motornu testeru očistite,  15.1.
- ▶ Montirajte vodilicu i lanac testere,  6.1.1.
- ▶ Zategnite lanac testere,  6.2.

- ▶ Sipajte adhezivno ulje za lanac testere,  6.3.
- ▶ Proverite kočnicu lanca,  10.4.
- ▶ Motornu testeru napunite gorivom,  8.2.
- ▶ Proverite komandne elemente,  10.5.
- ▶ Proverite podmazivanje lanca,  10.6.
- ▶ Ako ne možete sprovesti ove korake: Nemojte koristiti motornu testeru i obratite se specijalizovanom prodavcu STIHL.

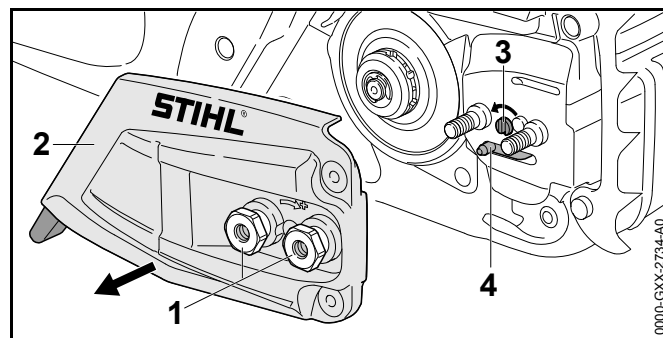
## 6 Sklapanje motorne testere

### 6.1 Montaža i demontaža vodilice i lanca testere

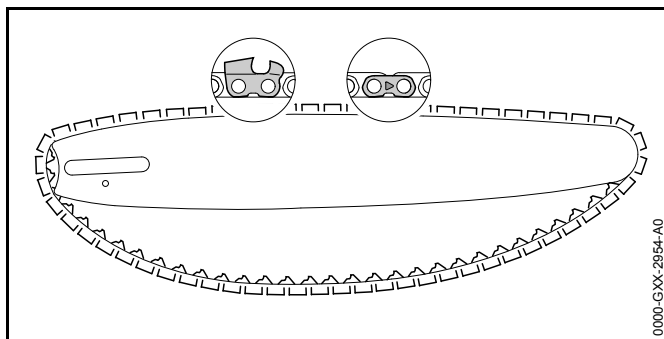
#### 6.1.1 Montaža vodilice i lanca testere

Kombinacije vodilice i lanca testere, koje odgovaraju lančaniku i smeju biti montirane, navedene su u tehničkim podacima,  20.1.

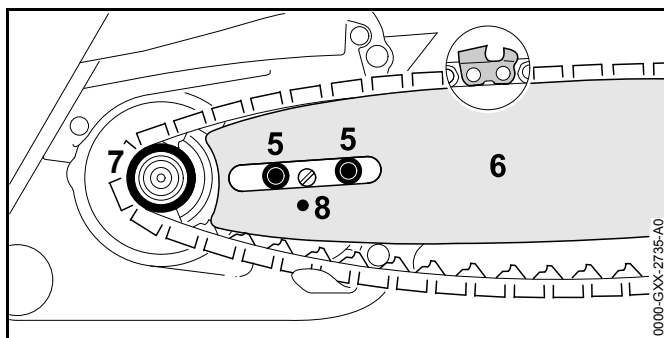
- ▶ Ugasite motor i aktivirajte kočnicu lanca.



- ▶ Navrtke (1) okrećite na levo sve dok ne bude moguće skidanje poklopca lančanika (2).
- ▶ Skinite poklopac lančanika (2).
- ▶ Stezni zavrtanj (3) okrećite na levo sve dok stezni klizač (4) ne nalegne levo na kućište.



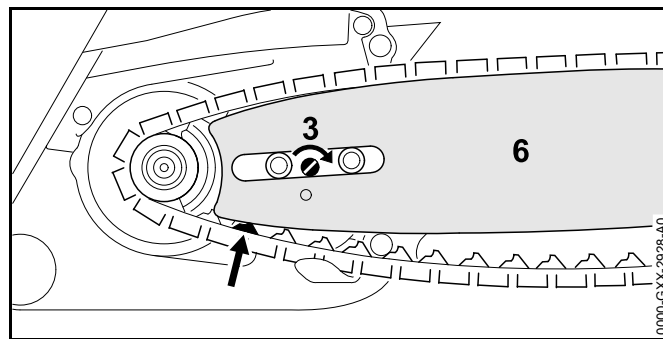
- ▶ Lanac testere namestite u žleb vodilice tako, da strelice na spojnim karikama na gornjoj strani lanca budu okrenute u smeru kretanja.



- ▶ Vodilicu sa lancem testere namestite na motornu testeru tako, da budu ispunjeni sledeći uslovi:
  - Pogonske karike lanca leže u zupcima lančanika (7).
  - Obodni zavrtnji (5) leže u uzdužnom otvoru vodilice (6).
  - Jezičak steznog klizača (4) leži u otvoru (8) vodilice (6).

Orijentisanost vodilice (6) ne igra nikakvu ulogu. Žig na vodilici (6) može da bude okrenut i naopačke.

- ▶ Otpustite kočnicu lanca.



- ▶ Stezni zavrtnj (3) okrećite na desno sve dok lanac nalegne na vodilicu. Pritom namestite pogonske karike lanca u žleb vodilice. Vodilica (6) i lanac testere naležu na motornu testeru.
- ▶ Poklopac lančanika (2) namestite na motornu testeru tako da bude u istoj liniji sa motornom testerom.
- ▶ Navrtke (1) zavijte i čvrsto zategnite.

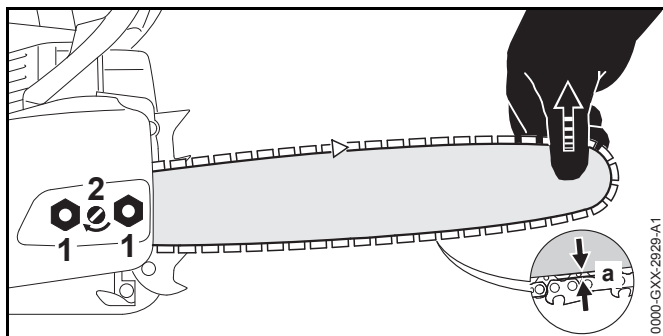
### 6.1.2 Demontaža vodilice i lanca testere

- ▶ Ugasite motor i aktivirajte kočnicu lanca.
- ▶ Navrtke okrećite na levo sve dok ne bude moguće skidanje poklopca lančanika.
- ▶ Skinite poklopac lančanika.
- ▶ Stezni zavrtnj okrenite na levo do graničnika. Lanac testere je opušten.
- ▶ Skinite vodilicu i lanac testere.

## 6.2 Zatezanje lanca testere

U toku rada lanac testere se rasteže ili skuplja. Zategnutost lanca testere se menja. U toku rada neophodna je redovna provera i podešavanje zategnutosti lanca.

- ▶ Ugasite motor i aktivirajte kočnicu lanca.

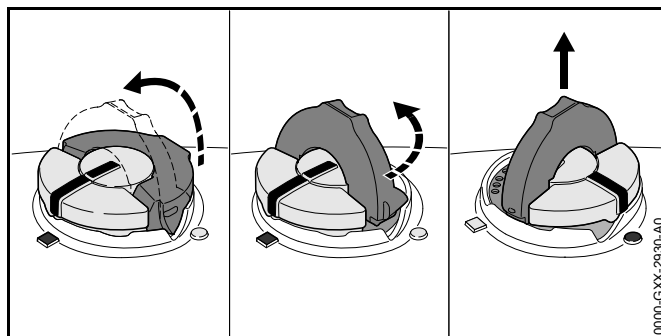


- ▶ Olabavite navrtke (1).
- ▶ Otпустите kočnicu lanca.
- ▶ Podignite vrh vodilice i stezni zavrtanj (2) okrećite na desno ili na levo sve dok ne budu ispunjeni sledeći uslovi:
  - Rastojanje a u sredini vodilice iznosi 1 mm do 2 mm.
  - Moguće je povlačenje lanca preko vodilice uz mali napor i koristeći dva prsta.
- ▶ Podignite vrh vodilice još malo i zategnite navrtke (1).
- ▶ Ako rastojanje a u sredini vodilice ne iznosi 1 mm do 2 mm: Iznova zategnite lanac testere.

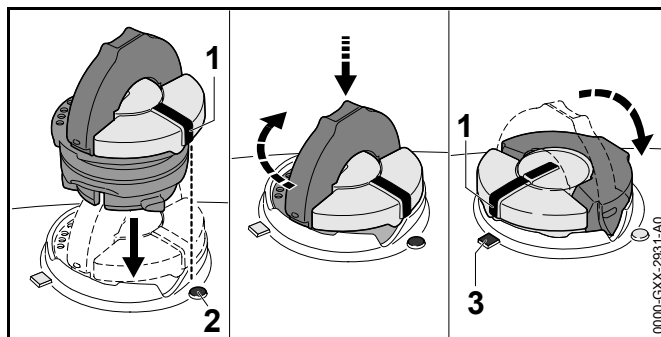
### 6.3 Sipanje adhezivnog ulja za lanac testere

Adhezivno ulje za lanac testere podmazuje i hladi pokrenuti lanac testere.

- ▶ Ugasite motor i aktivirajte kočnicu lanca.
- ▶ Motornu testeru položite na ravnu površinu tako da čep rezervoara za ulje bude okrenut prema gore.
- ▶ Okolinu čepa rezervoara za ulje očistite vlažnom krpom.



- ▶ Rasklopite krilce čepa rezervoara za ulje.
- ▶ Čep rezervoara za ulje okrenite na levo do graničnika.
- ▶ Skinite čep rezervoara za ulje.
- ▶ Adhezivno ulje za lanac testere sipajte tako da ne dođe do prolivanja adhezivnog ulja za lanac testere i da ne punite do vrha rezervoar za ulje.
- ▶ Ako je krilce čepa rezervoara za ulje sklopljeno: Krilce rasklopite.

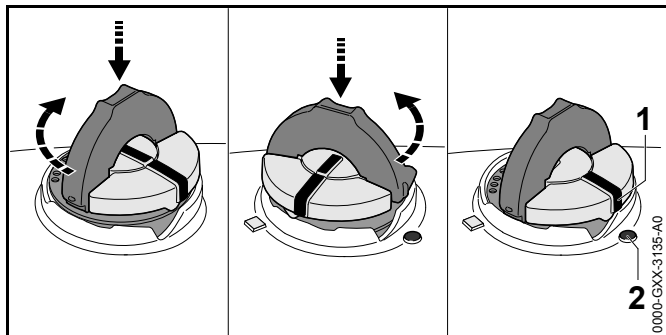


- ▶ Čep rezervoara za ulje namestite tako da se oznaka (1) poklopi sa oznakom (2).
- ▶ Čep rezervoara za ulje pritisnite prema dole i okrenite na desno do graničnika.
- ▶ Čep rezervoara za ulje se čujno zavravljuje. Oznaka (1) se poklapa sa oznakom (3).
- ▶ Proverite da li se čep rezervoara za ulje izvlači prema gore.

- ▶ Ako se čep rezervoara za ulje ne izvlači prema gore: Sklopite krilce čepa rezervoara za ulje. Rezervoar za ulje je zatvoren.

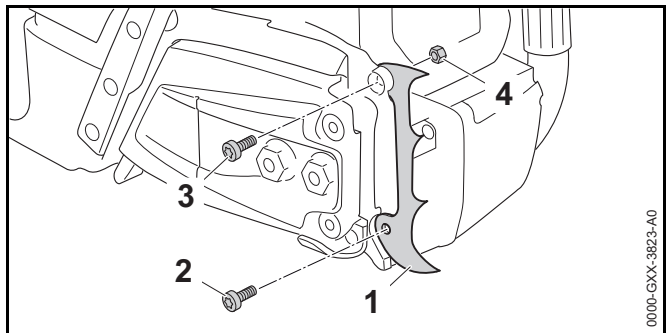
Ukoliko se čep rezervoara za ulje izvlači prema gore, sprovedite sledeće korake:

- ▶ Čep rezervoara za ulje namestite u bilo koji položaj.



- ▶ Čep rezervoara za ulje pritisnite prema dole i okrenite na desno do graničnika.
- ▶ Čep rezervoara za ulje pritisnite prema dole i okrećite na levo sve do poklapanja oznake (1) sa oznakom (2).
- ▶ Iznova pokušajte da zatvorite rezervoar za ulje.
- ▶ Ako se rezervoar za ulje i dalje ne zatvara: Nemojte raditi s motornom testerom i obratite se specijalizovanom prodavcu STIHL. Motorna testera nije bezbedna za upotrebu.

## 6.4 Montaža kandžastog odstoynika



- ▶ Postavite kandžasti odstoynik (1)
- ▶ Zavijte zavrtnanj (2).
- ▶ Zavijte zavrtnanj (3) pridržavajući navrtku (4).
- ▶ Zategnite čvrsto zavrtnanj (2) i zavrtnanj (3).

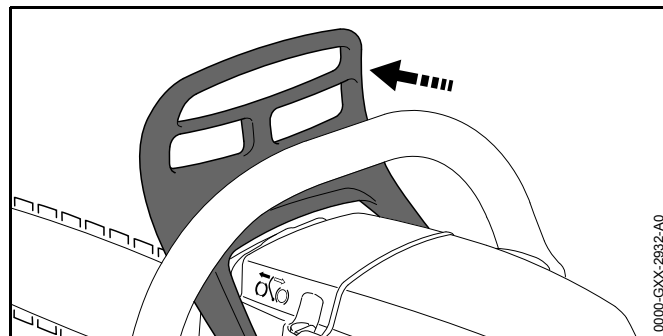
Kandžasti odstoynik (1) ne sme da bude demontiran.

## 7 Aktiviranje i otpuštanje kočnice lanca

### 7.1 Aktiviranje kočnice lanca

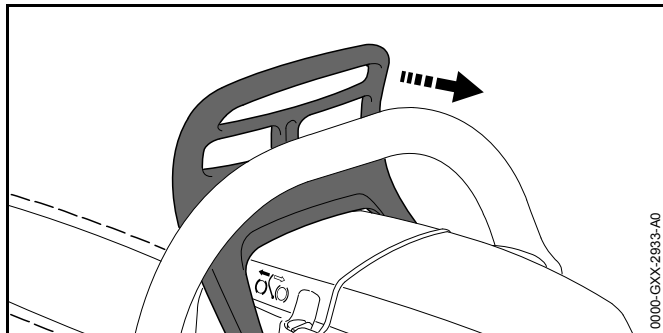
Motorna testera je opremljena kočnicom lanca.

Kod dovoljno jakog povratnog udara, kočnicu lanca automatski aktivira inercija štitnika za ruku ili je aktivira korisnik.



- ▶ Štitnik za ruku pritisnite levom rukom dalje od prihvatne cevi. Štitnik za ruku se čujno zabavljuje. Kočnica lanca je aktivirana.

## 7.2 Otpuštanje kočnice lanca



- ▶ Štitnik za ruku povucite levom rukom u pravcu korisnika. Štitnik za ruku se čujno zabavljuje. Kočnica lanca je otpuštena.

# 8 Mešanje goriva i punjenje motorne testere gorivom

## 8.1 Mešanje goriva

Gorivo koje je neophodno za ovu motornu testeru sastoji se od mešavine benzina i ulja za dvotaktne motore uz odnos mešavine 1:50.

STIHL preporučuje gotovu mešavinu goriva STIHL MotoMix.

Ukoliko gorivo mešate sami, sme da se koristi samo ulje za dvotaktne motore STIHL ili drugo motorno ulje visokih performansi klase JASO FB, JASO FC, JASO FD, ISO-L-EGB, ISO-L-EGC ili ISO-L-EGD.

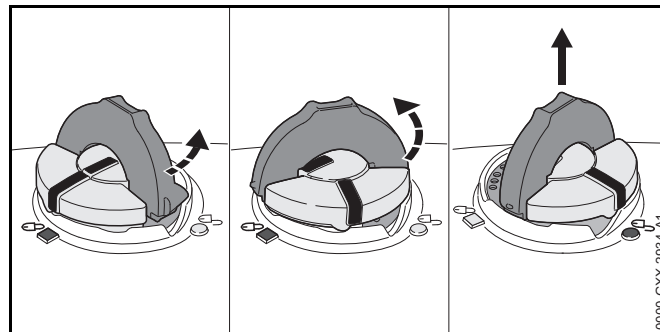
STIHL preporučuje upotrebu ulja za dvotaktne motore STIHL HP Ultra ili drugo motorno ulje visokih performansi i istog kvaliteta, da bi se održale granične vrednosti emisije izduvnih gasova u toku radnog veka mašine.

- ▶ Uverite se da oktanski broj benzina iznosi najmanje 90 ROZ i da udeo alkohola u benzinu nije veći od 10 %.
- ▶ Uverite se da je korišćeno ulje za dvotaktne motore podesno za motorne testere.

- ▶ U zavisnosti od željene količine goriva, utvrdite ispravnu količinu ulja za dvotaktne motore i benzina za odnos mešavine 1:50. Primeri mešavina goriva:
  - 20 ml ulja za dvotaktne motore, 1 l benzina
  - 60 ml ulja za dvotaktne motore, 3 l benzina
  - 100 ml ulja za dvotaktne motore, 5 l benzina
- ▶ U čist kanister koji je dozvoljen za gorivo prvo sipajte ulje za dvotaktne motore i zatim benzin.
- ▶ Promešajte gorivo.

## 8.2 Punjenje motorne testere gorivom

- ▶ Ugasite motor i aktivirajte kočnicu lanca.
- ▶ Sačekajte da se motorna testera ohladi.
- ▶ Motornu testeru položite na ravnu površinu tako da čep rezervoara za gorivo bude okrenut prema gore.
- ▶ Okolinu čepa rezervoara za gorivo očistite vlažnom krpom.
- ▶ Rasklopite krilce čepa rezervoara za gorivo.



### UPOZORENJE

U toku rada ili u veoma toploj okolini, motorna testera se zagreva. U zavisnosti od tipa goriva, visine, temperature sredine ili temperature motorne testere, gorivo se širi i u rezervoaru za gorivo može da se javi natpritisak. Prilikom

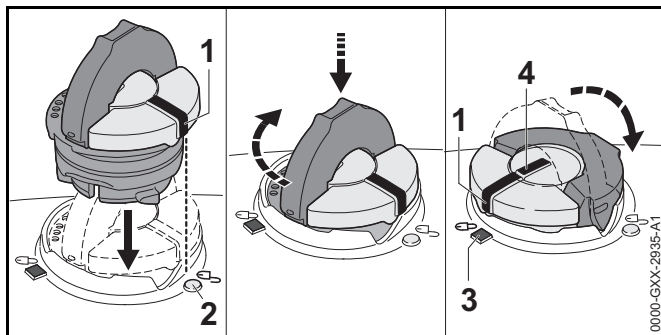
otvaranja čepa rezervoara za gorivo može da dođe do prskanja i zapaljanja goriva. Korisnik može da bude teško povređen i moguća je materijalna šteta.

- ▶ Sačekajte da se motorna testera ohladi pre otvaranja čepa rezervoara za gorivo.
  - ▶ Čep rezervoara za gorivo otvorite polako i ne odjednom.
- 
- ▶ Čep rezervoara za gorivo okrenite 1/8 obrtaja na levo. Ako je rezervoar za gorivo bio pod pritiskom, natpritisak se čujno oslobađa.
  - ▶ Kad se natpritisak u potpunosti oslobodi: Čep rezervoara za gorivo okrećite na levo sve dok se oznake na čepu rezervoara za gorivo i na rezervoaru za gorivo međusobno poklope.
  - ▶ Skinite čep rezervoara za gorivo.

#### UPUTSTVO

Pod uticajem svetla, sunčevog zračenja i ekstremnih temperatura, gorivo može da se brže razgradi. Ako se sipa razgrađeno gorivo, motorna testera može da se ošteti.

- ▶ Promešajte gorivo.
  - ▶ Ne sipajte gorivo koje je čuvano duže od 30 dana.
- 
- ▶ Gorivo sipajte tako da ne dođe do prolivanja goriva i da do ivice rezervoara za gorivo ostane slobodno najmanje 15 mm.
  - ▶ Ako je krilce čepa rezervoara za gorivo sklopljeno: Krilce rasklopite.

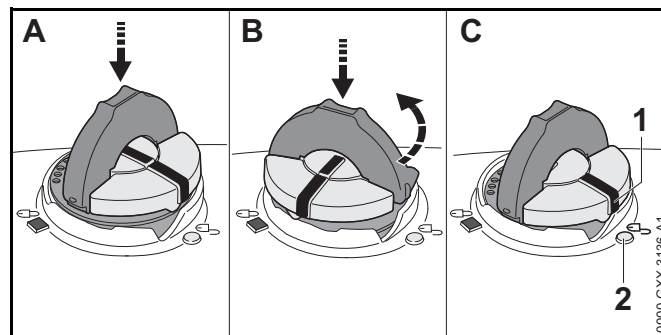


- ▶ Čep rezervoara za gorivo namestite tako da se oznaka (1) poklopi sa oznakom (2).

- ▶ Čep rezervoara za gorivo pritisnite prema dole i okrenite na desno do graničnika. Čep rezervoara za gorivo se čujno zabavljuje. Oznaka (1) se poklapa sa oznakom (4) i pokazuje na oznaku (3).
- ▶ Proverite da li se čep rezervoara za gorivo izvlači prema gore.
- ▶ Ako se čep rezervoara za gorivo ne izvlači prema gore: Sklopite krilce čepa rezervoara za gorivo. Rezervoar za gorivo je zatvoren.

Ukoliko se čep rezervoara za gorivo izvlači prema gore, sprovedite sledeće korake:

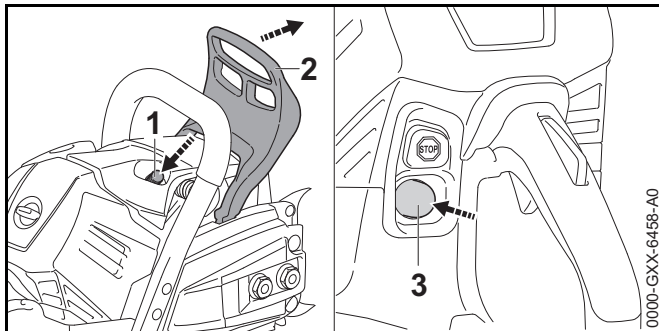
- ▶ Čep rezervoara za gorivo namestite u bilo koji položaj.



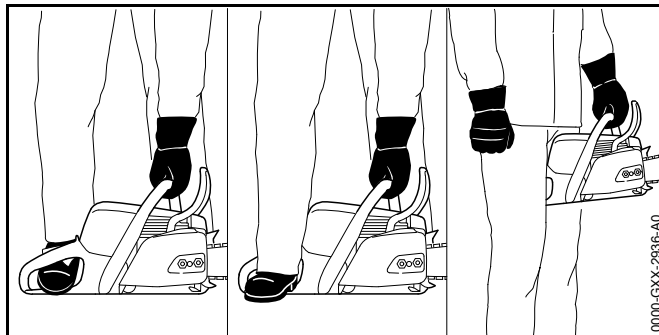
- ▶ Čep rezervoara za gorivo pritisnite prema dole i okrenite na desno do graničnika.
- ▶ Čep rezervoara za gorivo pritisnite prema dole i okrećite na levo sve do poklapanja oznake (1) sa oznakom (2).
- ▶ Iznova pokušajte da zatvorite rezervoar za gorivo.
- ▶ Ako se rezervoar za gorivo i dalje ne zatvara: Nemojte raditi s motornom testerom i obratite se specijalizovanom prodavcu STIHL. Motorna testera nije bezbedna za upotrebu.

## 9 Startovanje i gašenje motora

### 9.1 Startovanje motora

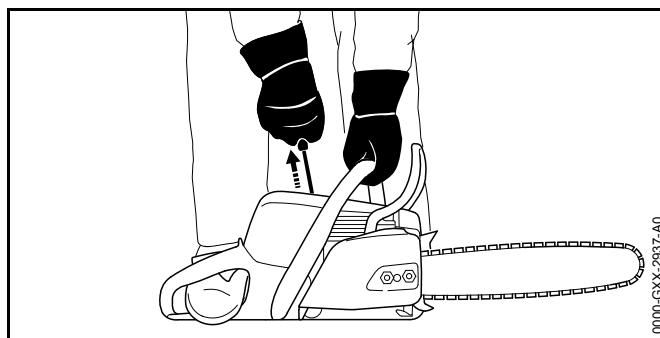


- ▶ Aktivirajte kočnicu lanca (2).
- ▶ Izvucite štitnik lanca.
- ▶ Pritisnite ventil za dekompresiju (1).
- ▶ Ručnu pumpu za gorivo (3) pritisnite najmanje 8 puta.



- ▶ Motornu testeru držite na jedan od 3 moguća načina:

- Motornu testeru stavite na ravnu podlogu i držite levom rukom za prihvatnu cev tako da palac obuhvati prihvatnu cev, pritisnite na tlo i nagazite u zadnji rukohvat vrhom desne čizme za rad s motornim testerama.
- Motornu testeru stavite na ravnu podlogu i držite levom rukom za prihvatnu cev tako da palac obuhvati prihvatnu cev, pritisnite na tlo i nagazite u zadnji rukohvat štiklom desne čizme za rad s motornim testerama.
- Motornu testeru držite levom rukom za prihvatnu cev tako da palcem obuhvatite prihvatnu cev i zadnji rukohvat pritisnite kolenima ili butinama.



- ▶ Desnom rukom polako izvucite ručicu startera do prvog osetnog otpora.
- ▶ Ručicu startera izvlačite brzo i vraćajte dok motor proradi. Motor radi u praznom hodu.

#### UPUTSTVO

Ako se kod aktivirane kočnice lanca daje gas, kočnica lanca može da bude oštećena.

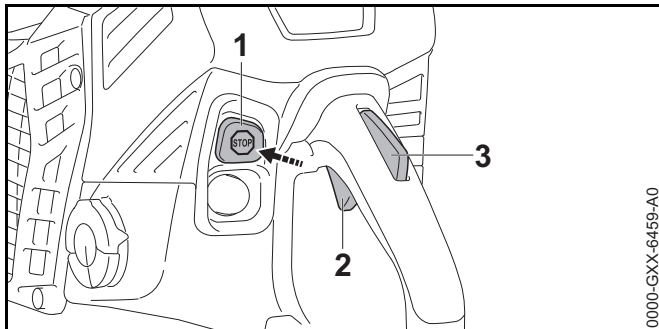
- ▶ Pre testerisanja otpustite kočnicu lanca.

- ▶ Otpustite kočnicu lanca.  
Motorna testera je spremna za rad.

Ako se lanac testere kreće u praznom hodu:

- ▶ Ugasite motor i aktivirajte kočnicu lanca.
- ▶ Nemojte koristiti motornu testeru i obratite se specijalizovanom prodavcu STIHL. Motorna testera je neispravna.

## 9.2 Gašenje motora

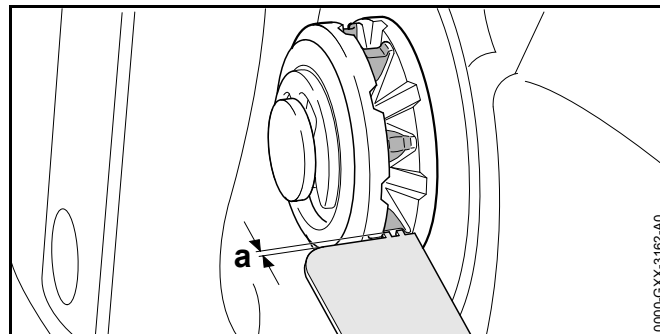


- ▶ Otpustite ručicu gasa (2) i blokadu ručice gasa (3). Lanac testere prestaje da se kreće.
- ▶ Pritisnite taster za zaustavljanje (1). Motor se gasi i taster za zaustavljanje (1) se sam vraća na početni položaj.
- ▶ Ako se motor ne gasi: Nemojte koristiti motornu testeru i obratite se specijalizovanom prodavcu STIHL. Motorna testera je neispravna.

## 10 Provera motorne testere

### 10.1 Provera lančanika

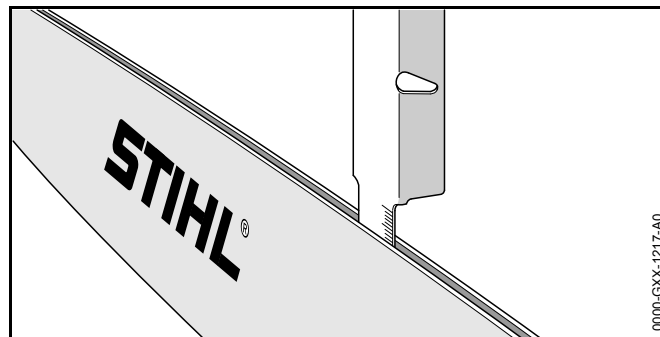
- ▶ Ugasite motor.
- ▶ Otpustite kočnicu lanca.
- ▶ Demontirajte poklopac lančanika.
- ▶ Demontirajte vodilicu i lanac testere.



- ▶ Tragove urezivanja na lančaniku proverite STIHL-ovim šablonom za proveru.
- ▶ Ako su tragovi urezivanja dublji od  $a = 0,5$  mm: Nemojte koristiti motornu testeru i obratite se specijalizovanom prodavcu STIHL. Neophodna je zamena lančanika.

### 10.2 Provera vodilice

- ▶ Ugasite motor i aktivirajte kočnicu lanca.
- ▶ Demontirajte lanac testere i vodilicu.



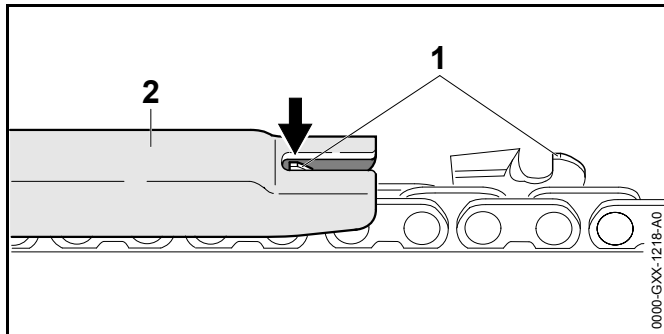
- ▶ Dubinu žleba vodilice izmerite mernom šipkom STIHL-ovog šablona za turpijanje.
- ▶ Vodilicu zamenite ukoliko je ispunjen jedan od sledećih uslova:
  - Vodilica je oštećena.
  - Izmerena dubina žleba je manja od minimalne dubine žleba vodilice, 19.3.



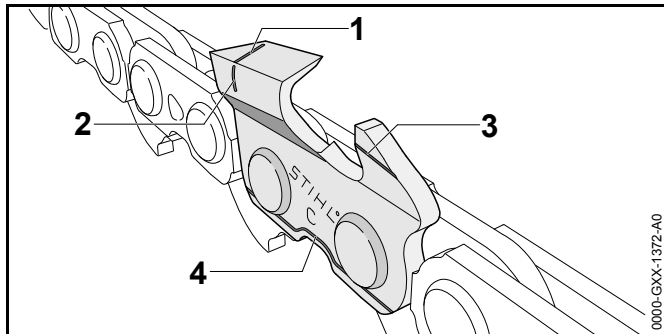
- Žleb vodilice je sužen ili proširen.
- ▶ U slučaju nedoumice: Obratite se specijalizovanom prodavcu STIHL.

### 10.3 Provera lanca testere

- ▶ Ugasite motor i aktivirajte kočnicu lanca.



- ▶ Visinu dubinskog graničnika (1) izmerite šablonom za turpijanje (2) STIHL. Šablon za turpijanje STIHL mora da odgovara podeli lanca testere.
- ▶ Ukoliko jedan dubinski graničnik (1) nadvisuje šablon za turpijanje (2): Isturpijajte dubinski graničnik (1), 16.3.

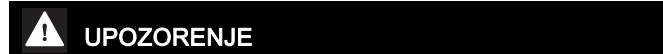


- ▶ Proverite da li su vidljive oznake za istrošenost (1 do 4) na reznim zupcima.
- ▶ Ukoliko jedna od oznaka za istrošenost na nekom reznom zupcu nije vidljiva: Nemojte koristiti lanac testere i obratite se specijalizovanom prodavcu STIHL.

- ▶ Šablonom za turpijanje STIHL proverite da li je zadržan ugao oštrenja od 30°. Šablon za turpijanje STIHL mora da odgovara podeli lanca testere.
- ▶ Ukoliko ugao oštrenja od 30° nije zadržan: Naoštrite lanac testere.
- ▶ U slučaju nedoumice: Obratite se specijalizovanom prodavcu STIHL.

### 10.4 Provera kočnice lanca

- ▶ Ugasite motor i aktivirajte kočnicu lanca.



Rezni zupci lanca testere su oštri. Korisnik može da se poseče.

- ▶ Nosite radne rukavice od otpornog materijala.
- ▶ Pokušajte da povučete lanac rukom preko vodilice. Ukoliko nije moguće povlačenje lanca rukom preko vodilice, kočnica lanca funkcioniše.
- ▶ Ukoliko je moguće povlačenje lanca rukom preko vodilice: Nemojte koristiti motornu testeru i obratite se specijalizovanom prodavcu STIHL. Kočnica lanca je neispravna.

### 10.5 Provera komandnih elemenata

#### Blokada ručice gasa i ručica gasa

- ▶ Ugasite motor i aktivirajte kočnicu lanca.
- ▶ Pokušajte da pritisnete ručicu gasa bez pritiskanja blokade ručice gasa.
- ▶ Ukoliko je moguće pritiskanje ručice gasa: Nemojte koristiti motornu testeru i obratite se specijalizovanom prodavcu STIHL. Blokada ručice gasa je neispravna.
- ▶ Pritisnite i zadržite blokadu ručice gasa.
- ▶ Pritisnite i ponovo otpustite ručicu gasa.

- ▶ Ako je ručica gasa teško pokretna ili se sama ne vraća na početni položaj: Nemojte koristiti motornu testeru i obratite se specijalizovanom prodavcu STIHL. Ručica gasa je neispravna.

### Gašenje motora

- ▶ Startujte motor.
- ▶ Pritisnite taster za zaustavljanje. Motor se gasi i taster za zaustavljanje se sam vraća na početni položaj.
- ▶ Ako se motor ne gasi: Nemojte koristiti motornu testeru i obratite se specijalizovanom prodavcu STIHL. Motorna testera je neispravna.

## 10.6 Provera podmazivanja lanca

- ▶ Startujte motor i otpustite kočnicu lanca.
- ▶ Vodicu usmerite prema nekoj svetloj površini.
- ▶ Dajte gas. Adhezivno ulje za lanac testere se izbacuje i vidi se na svetloj površini. Podmazivanje lanca funkcioniše.

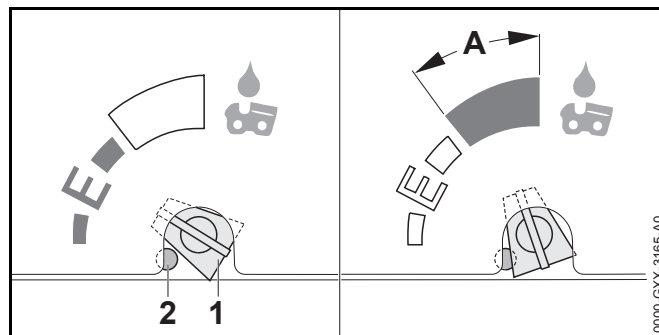
Ako se izbačeno adhezivno ulje za lanac testere ne vidi:

- ▶ Ugasite motor.
- ▶ Sipajte adhezivno ulje za lanac testere.
- ▶ Iznova proverite podmazivanje lanca.
- ▶ Ukoliko se adhezivno ulje za lanac testere i dalje ne vidi na svetloj površini: Nemojte koristiti motornu testeru i obratite se specijalizovanom prodavcu STIHL. Podmazivanje lanca je neispravno.

## 11 Rad s motornom testerom

### 11.1 Podešavanje dotoka ulja

Motorna testera ima podesivu pumpu za ulje.



Ako regulacioni zavrtnaj pumpe za ulje (1) stoji u položaju E (Ematic), dotok ulja je optimalno podešen za većinu primena.

Dotok pumpe za ulje može da se prilagodi različitim dužinama reza, vrstama drveta i radnim tehnikama. Područje podesivosti regulacionog zavrtnja pumpe za ulje (1) ograničeno je graničnikom (2). Graničnik (2) može da se pritisne radi daljnjeg povećanja dotoka ulja.

#### Povećanje dotoka ulja

- ▶ Regulacioni zavrtnaj pumpe za ulje (1) okrenite na desno.

#### Daljnje povećanje dotoka ulja

- ▶ Graničnik (2) pritisnite odgovarajućim alatom. Graničnik (2) ostaje trajno pritisnut.

#### UPUTSTVO

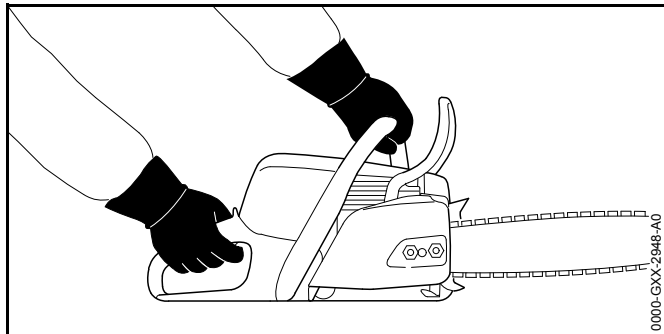
Ako regulacioni zavrtnaj pumpe za ulje (1) stoji u području A, rezervoar za ulje može da se isprazni brže. Ispravno podmazivanje lanca testere može da prestane ranije.

- ▶ U potpunosti napunite rezervoar za ulje.
- ▶ Kada povišeni dotok ulja prestane da bude neophodan, regulacioni zavrtnaj pumpe za ulje može da se okrene na levo van područja A.
- ▶ Regulacioni zavrtnaj pumpe za ulje (1) okrenite na desno.
- ▶ Regulacioni zavrtnaj pumpe za ulje (1) okrenite na levo.

#### Smanjenje dotoka ulja

- ▶ Regulacioni zavrtnaj pumpe za ulje (1) okrenite na levo.

## 11.2 Držanje i vođenje motorne testere



- ▶ Motornu testeru držite i vodite levom rukom na prihvatnoj cevi i desnom rukom na komandnoj ručici tako, da palac leve ruke obuhvati prihvatnu cev i da palac desne ruke obuhvati komandnu ručicu.

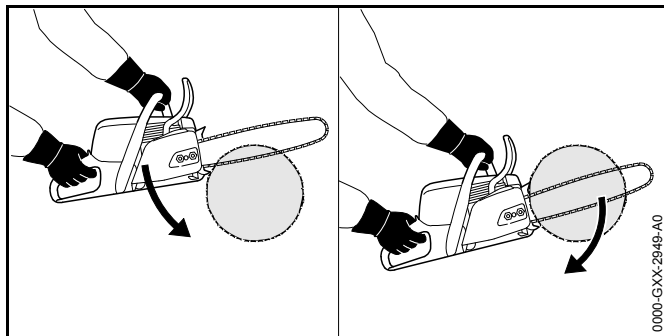
## 11.3 Testerisanje



### UPOZORENJE

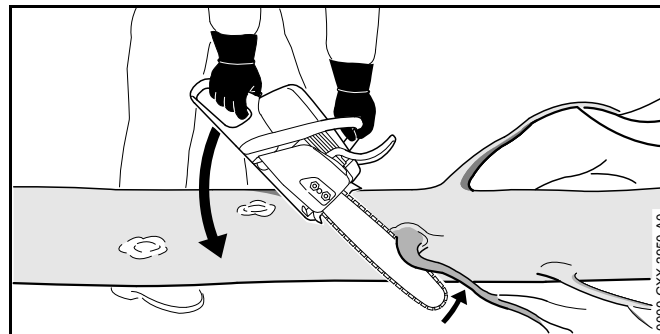
U slučaju povratnog udarca moguće je da motorna testera bude odbačena u pravcu korisnika. Korisnik može da bude teško povređen ili usmrćen.

- ▶ Testerišite pod punim gasom.
  - ▶ Nemojte testerisati područjem gornje četvrtine vrha vodilice.
- 
- ▶ Vodilicu uvedite u rez pod punim gasom, da se vodilica ne priklešti.

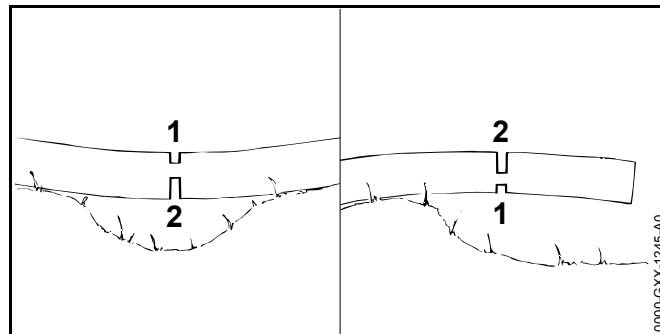


- ▶ Namestite kandžasti odstojnik i koristite ga kao tačku okretanja.
- ▶ Vodilicu uvedite kroz drvo u potpunosti i tako da se kandžasti odstojnik svaki put iznova namešta.
- ▶ Na kraju reza prihvatite težinu motorne testere.

## 11.4 Potkresivanje



- ▶ Motornu testeru oslonite na stablo.
- ▶ Uz polužni pokret pritisnite vodilicu pod punim gasom na granu.
- ▶ Granu presecite gornjom stranom vodilice.

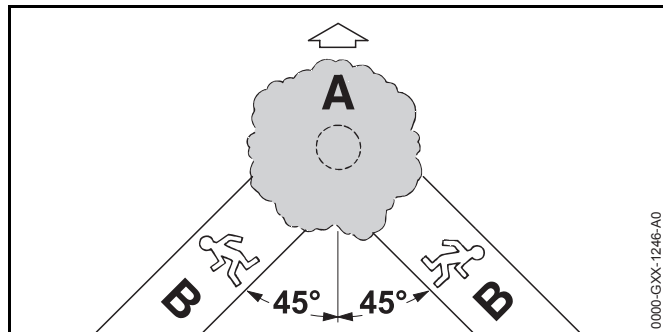


- ▶ Ako je grana u napregnutom položaju: Rez za rasterećenje (1) zarezite na strani pod pritiskom i zatim presecite uz razdvojni rez (2) na strani koja vuče.

## 11.5 Obaranje drveća

### 11.5.1 Određivanje pravca obaranja i mesta za sklanjanje

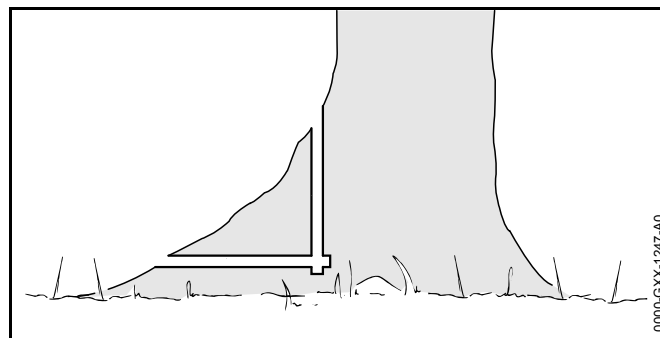
- ▶ Pravac obaranja odredite tako, da područje na koje pada drvo bude slobodno.



- ▶ Mesto za sklanjanje (B) odredite tako, da budu ispunjeni sledeći uslovi:
  - Mesto za sklanjanje (B) je pod uglom od 45° prema pravcu obaranja (A).
  - Na mestu za sklanjanje (B) nema prepreka.
  - Krošnja drveta može da bude posmatrana.
  - Ako se mesto za sklanjanje (B) nalazi na nagibu, onda mesto za sklanjanje (B) mora da bude paralelno sa nagibom.

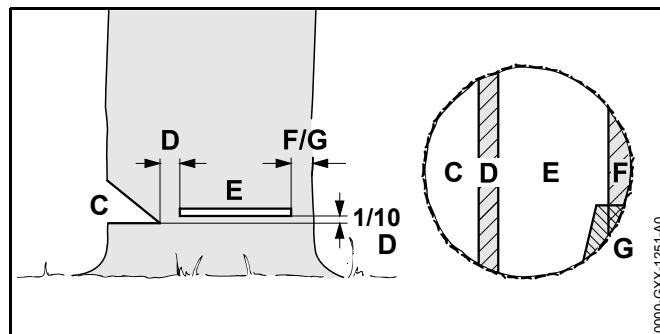
### 11.5.2 Priprema radne oblasti uz stablo

- ▶ Odstranite prepreke u radnoj oblasti uz stablo.
- ▶ Odstranite vegetaciju na stablu.



- ▶ Ako osnova stabla ima velika, zdrava proširenja: Ova proširenja prvo zarezite vertikalno i zatim vodoravno, pa ih odstranite.

### 11.5.3 Rez za obaranje, osnovna tehnika



#### C Urez za obaranje

Urez za obaranje određuje pravac obaranja.

#### D Traka za prelom

Traka za prelom vodi drvo ka tlu ciljano, kao po šarkama. Širina trake za prelom je 1/10 prečnika stabla.

#### E Rez za obaranje

Rezom za obaranje je presečeno stablo.

#### F Sigurnosna traka

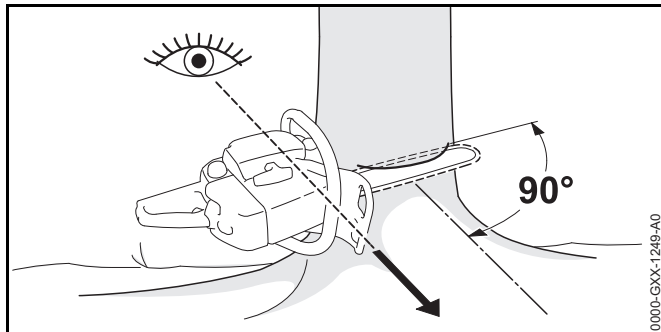
Sigurnosna traka podupire drvo i obezbeđuje ga od preranog pada. Širina sigurnosne trake je 1/10 do 1/5 prečnika stabla.

**G Potporna traka**

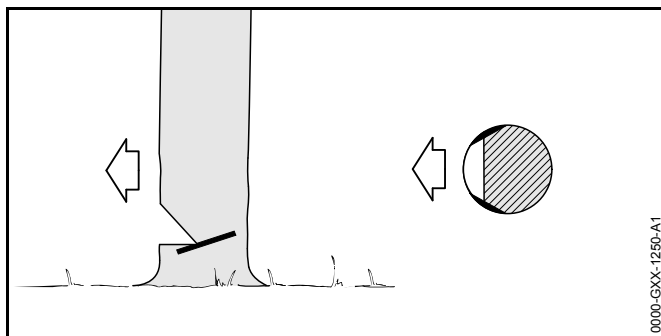
Potporna traka podupire drvo i obezbeđuje ga od preranog pada. Širina potporne trake je 1/10 do 1/5 prečnika stabla.

**11.5.4 Zasecanje ureza za obaranje**

Urez za obaranje određuje pravac obaranja stabla. Obavezno se pridržavajte smernica za izvođenje ureza za obaranje specifičnih za dotičnu zemlju.



- ▶ Motornu testeru usmerite tako, da urez za obaranje bude pod pravim uglom u odnosu na pravac obaranja i da motorna testera bude u blizini tla.
- ▶ Zasecite vodoravni donji rez.
- ▶ Gornji rez zasecite pod uglom od 45° prema vodoravnom donjem rezu.

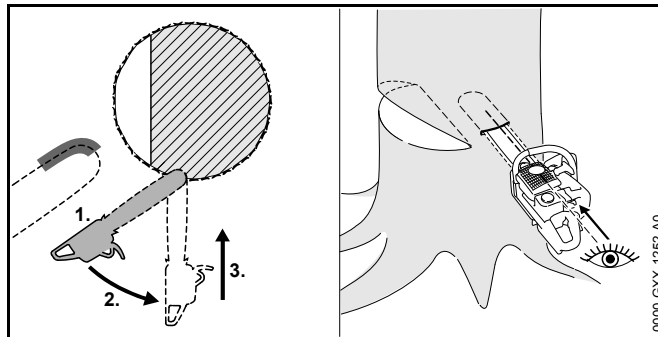


- ▶ Ako je drvo zdravih i dugih vlakana: Rascepne rezove zasecite tako da budu ispunjeni sledeći uslovi:

- Rascepni rezovi su isti na obema stranama.
  - Rascepni rezovi su na visini ureza za obaranje.
  - Rascepni rezovi su široki 1/10 prečnika stabla.
- Stablo ne puca prilikom obaranja drveta.

**11.5.5 Ubadanje**

Ubadanje je radna tehnika koja je neophodna kod obaranja drveća.



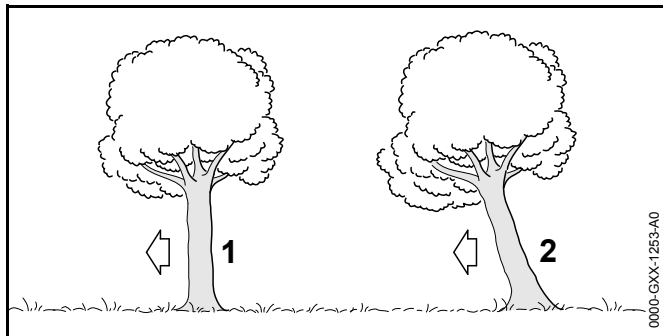
- ▶ Postavite vodilicu vrhom donje strane i pod punim gasom.
- ▶ Secite sve dok vodilica ne uđe u stablo duplom širinom.
- ▶ Zaokrenite u položaj ubadanja.
- ▶ Ubodite vodilicom.

**11.5.6 Izbor odgovarajućeg reza za obaranje**

Izbor odgovarajućeg reza za obaranje zavisi od sledećih uslova:

- prirodni nagib drveta
- razgranatost drveta
- oštećenja na drvetu
- zdravstveno stanje drveta
- ako na drvetu ima snega: težina snega
- pravac nagiba
- pravac i brzina vetra
- prisustvo susednog drveća

Ove karakteristike se razlikuju u ispoljavanju različitih osobina. U ovom uputstvu za upotrebu su opisane samo 2 karakteristike.



### 1 Normalno drvo

Normalno drvo stoji vertikalno i ima ravnomernu krošnju.

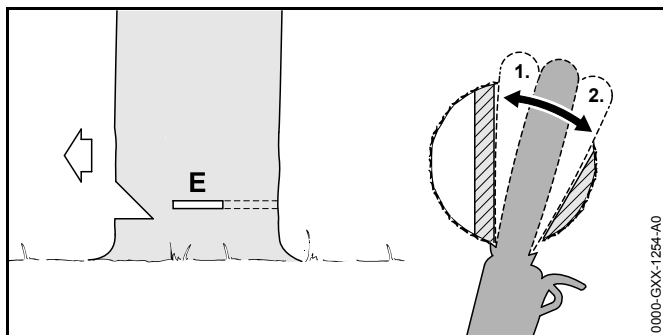
### 2 Nagnuto drvo

Nagnuto drvo stoji ukoso i ima krošnju u pravcu obaranja.

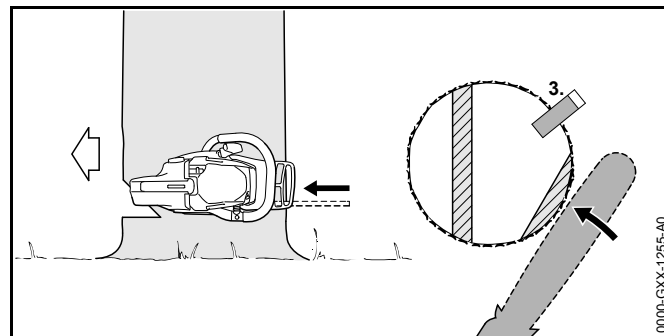
## 11.5.7 Obaranje normalnog drveta malog prečnika stabla

Normalno drvo se obara rezom za obaranje sa sigurnosnom trakom. Ovaj rez za obaranje mora da se izvede ako je prečnik stabla manji od faktičke dužine reza motorne testere.

- ▶ Uputite povik upozorenja.



- ▶ Vodilicu ubodite u rez za obaranje tako da bude vidljiva na drugoj strani stabla, 11.5.5.
- ▶ Kandžasti odstojnik postavite iza trake za prelom i koristite ga kao tačku okretanja.
- ▶ Formirajte rez za obaranje u pravcu trake za prelom.
- ▶ Formirajte rez za obaranje u pravcu sigurnosne trake.

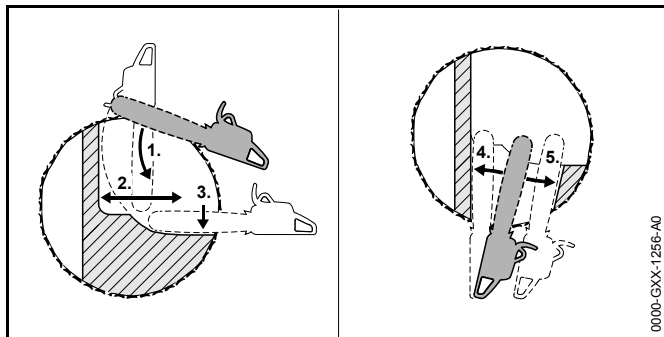


- ▶ Postavite klin za obaranje. Klin za obaranje mora da odgovara prečniku stabla i širini reza za obaranje.
- ▶ Uputite povik upozorenja.
- ▶ Sigurnosnu traku preseците ispruženih ruku izvana i horizontalno u ravni reza za obaranje. Drvo pada.

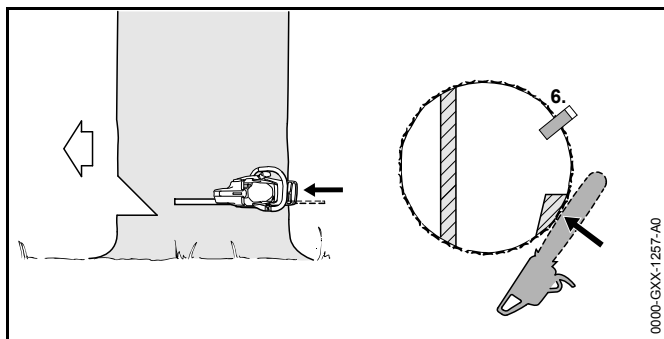
## 11.5.8 Obaranje normalnog drveta većeg prečnika stabla

Normalno drvo se obara rezom za obaranje sa sigurnosnom trakom. Ovaj rez za obaranje mora da se izvede ako je prečnik stabla veći od faktičke dužine reza motorne testere.

- ▶ Uputite povik upozorenja.



- ▶ Kandžasti odstojnik namestite u visini reza za obaranje i koristite ga kao tačku okretanja.
- ▶ Motornu testeru uvedite vodoravno u rez za obaranje i zaokrenite koliko više možete.
- ▶ Formirajte rez za obaranje u pravcu trake za prelom.
- ▶ Formirajte rez za obaranje u pravcu sigurnosne trake.
- ▶ Produžite na suprotnoj strani stabla.
- ▶ Vodicu ubodite u istoj ravni u rez za obaranje.
- ▶ Formirajte rez za obaranje u pravcu trake za prelom.
- ▶ Formirajte rez za obaranje u pravcu sigurnosne trake.

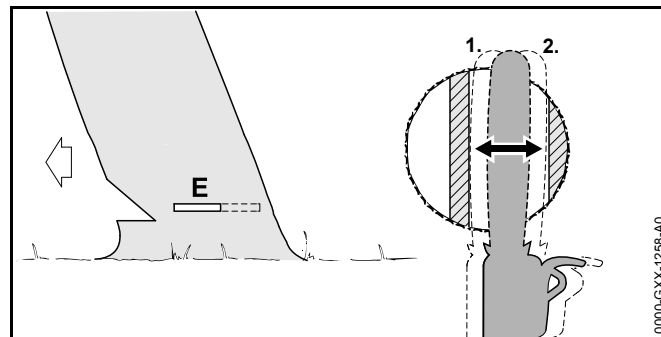


- ▶ Postavite klin za obaranje. Klin za obaranje mora da odgovara prečniku stabla i širini reza za obaranje.
- ▶ Uputite povik upozorenja.
- ▶ Sigurnosnu traku presecite ispruženih ruku izvana i horizontalno u ravni reza za obaranje. Drvo pada.

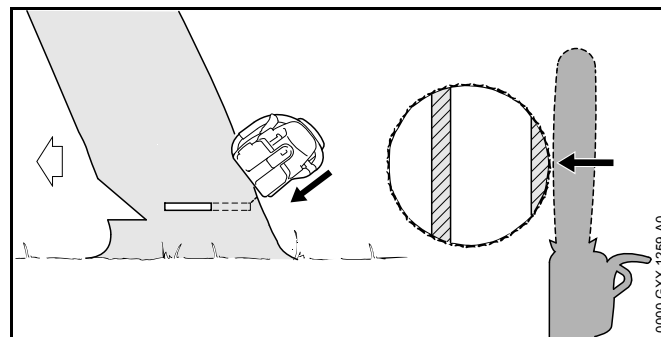
### 11.5.9 Obaranje nagnutog drveta malog prečnika stabla

Nagnuto drvo se obara rezom za obaranje sa potpornom trakom. Ovaj rez za obaranje mora da se izvede ako je prečnik stabla manji od faktičke dužine reza motorne testere.

- ▶ Uputite povik upozorenja.



- ▶ Vodicu ubodite u rez za obaranje tako da bude vidljiva na drugoj strani stabla, 11.5.5.
- ▶ Formirajte rez za obaranje u pravcu trake za prelom.
- ▶ Formirajte rez za obaranje u pravcu potporne trake.

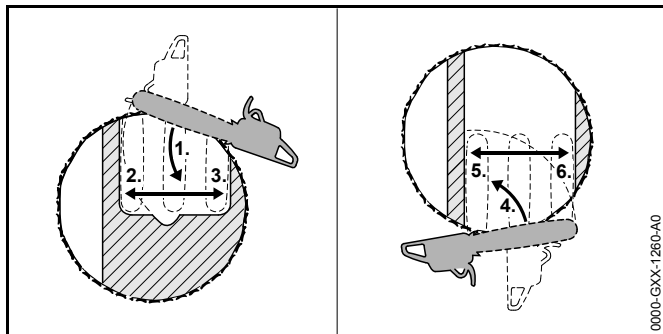


- ▶ Uputite povik upozorenja.
- ▶ Potpornu traku presecite ispruženih ruku izvana i koso odozgo. Drvo pada.

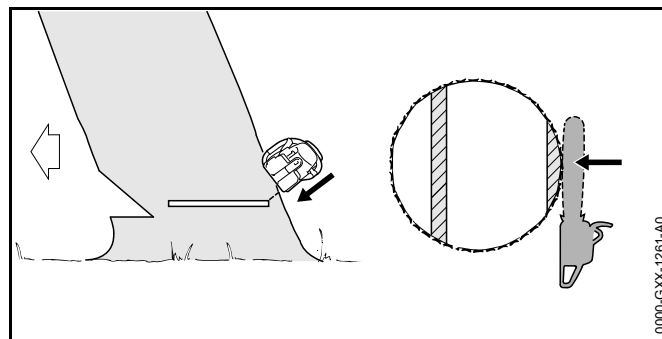
### 11.5.10 Obaranje nagnutog drveta većeg prečnika stabla

Nagnuto drvo se obara rezom za obaranje sa potpornom trakom. Ovaj rez za obaranje mora da se izvede ako je prečnik stabla veći od faktičke dužine reza motorne testere.

- ▶ Uputite povik upozorenja.



- ▶ Kandžasti odstojnik namestite u visini reza za obaranje iza potporne trake i koristite ga kao tačku okretanja.
- ▶ Motornu testeru uvedite vodoravno u rez za obaranje i zaokrenite koliko više možete.
- ▶ Formirajte rez za obaranje u pravcu trake za prelom.
- ▶ Formirajte rez za obaranje u pravcu potporne trake.
- ▶ Produžite na suprotnoj strani stabla.
- ▶ Kandžasti odstojnik namestite u visini reza za obaranje iza trake za prelom i koristite ga kao tačku okretanja.
- ▶ Motornu testeru uvedite vodoravno u rez za obaranje i zaokrenite koliko više možete.
- ▶ Formirajte rez za obaranje u pravcu trake za prelom.
- ▶ Formirajte rez za obaranje u pravcu potporne trake.



- ▶ Uputite povik upozorenja.
- ▶ Potpurnu traku preseците ispruženih ruku izvana i koso odozgo. Drvo pada.

## 12 Posle rada

### 12.1 Posle rada

- ▶ Ugasite motor i aktivirajte kočnicu lanca.
- ▶ Sačekajte da se motorna testera ohladi.
- ▶ Ako je motorna testera mokra: Osušite motornu testeru.
- ▶ Očistite motornu testeru.
- ▶ Očistite vodilicu i lanac testere.
- ▶ Otpustite navrtke na poklopcu lančanika.
- ▶ Stezni zavrtanj okrenite 2 obrtaja na levo. Lanac testere je opušten.
- ▶ Pritegnite navrtke na poklopcu lančanika.
- ▶ Štitnik lanca pomerite preko vodilice tako da bude pokrivena cela vodilica.

## 13 Transportovanje

### 13.1 Transportovanje motorne testere

- ▶ Ugasite motor i aktivirajte kočnicu lanca.



- ▶ Štitnik lanca pomerite preko vodilice tako da bude pokrivena cela vodilica.
- ▶ Motornu testeru nosite desnom rukom za prihvatnu cev tako da vodilica bude okrenuta prema pozadi.
- ▶ Ako se motorna testera prevozi vozilom: Motornu testeru obezbedite tako, da motorna testera ne može da se prevrne ili pokrene.

## 14 Čuvanje

### 14.1 Čuvanje motorne testere

- ▶ Ugasite motor i aktivirajte kočnicu lanca.
- ▶ Štitnik lanca pomerite preko vodilice tako da bude pokrivena cela vodilica.
- ▶ Motornu testeru čuvajte tako da budu ispunjeni sledeći uslovi:
  - Motorna testera je van domašaja dece.
  - Motorna testera je čista i suva.

Ako motornu testeru čuvate duže od 3 meseca:

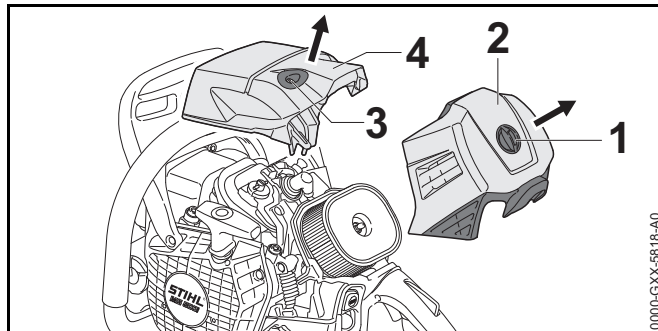
- ▶ Demontirajte vodilicu i lanac testere.
- ▶ Otvorite čep rezervoara za gorivo.
- ▶ Ispraznite rezervoar za gorivo.
- ▶ Zatvorite čep rezervoara za gorivo.
- ▶ Rezervoar za gorivo treba da očisti specijalizovani prodavac STIHL.
- ▶ Startujte motor, aktivirajte kočnicu lanca i pustite motor da radi u praznom hodu sve dok se motor ugasi.

## 15 Čišćenje

### 15.1 Čišćenje motorne testere

- ▶ Ugasite motor i aktivirajte kočnicu lanca.
- ▶ Sačekajte da se motorna testera ohladi.

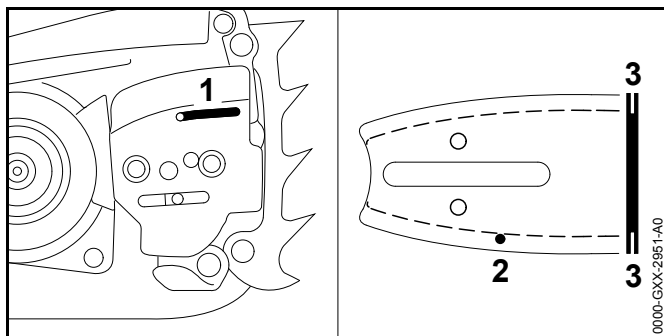
- ▶ Motornu testeru očistite vlažnom krpom ili STIHL-ovim sredstvom za čišćenje smole.
- ▶ Otvore za hlađenje očistite četkicom.



- ▶ Zatvarač poklopca filtera (1) okrenite 1/4 obrtaja na levo.
- ▶ Skinite poklopac filtera (2).
- ▶ Zatvarač haube (3) okrenite 1/4 obrtaja na levo.
- ▶ Skinite haubu (4).
- ▶ Demontirajte poklopac lančanika.
- ▶ Rebra cilindra i unutrašnju stranu haube očistite četkicom, vlažnom krpom ili STIHL-ovim sredstvom za čišćenje smole.
- ▶ Okolinu lančanika očistite vlažnom krpom ili STIHL-ovim sredstvom za čišćenje smole.
- ▶ Namestite haubu (4).
- ▶ Zatvarač haube (3) okrećite na desno sve dok čujete „klik“. Zatvarač haube (3) je završen.
- ▶ Postavite poklopac filtera (2).
- ▶ Zatvarač poklopca filtera (1) okrećite na desno sve dok čujete „klik“. Zatvarač poklopca filtera (1) je završen.
- ▶ Montirajte poklopac lančanika.

### 15.2 Čišćenje vodilice i lanca testere

- ▶ Ugasite motor i aktivirajte kočnicu lanca.
- ▶ Demontirajte vodilicu i lanac testere.

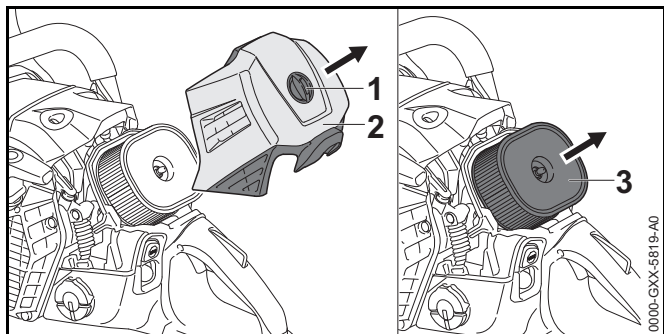


- ▶ Otvor za dotok ulja (1), kanal za odliv ulja (2) i žleb (3) očistite četkicom, mekom četkom ili STIHL-ovim sredstvom za čišćenje smole.
- ▶ Lanac testere očistite četkicom, mekom četkom ili STIHL-ovim sredstvom za čišćenje smole.
- ▶ Montirajte vodilicu i lanac testere.

### 15.3 Čišćenje filtera za vazduh

U filteru za vazduh može da se nakupi veoma fina prašina. Prašina može da zapuši filter za vazduh i da ne može da se odstrani četkanjem ili protresivanjem. Filter za vazduh mora biti očišćen sredstvom za čišćenje.

- ▶ Ugasite motor i aktivirajte kočnicu lanca.



- ▶ Zatvarač poklopca filtera (1) okrenite 1/4 obrtaja na levo.
- ▶ Skinite poklopac filtera (2).

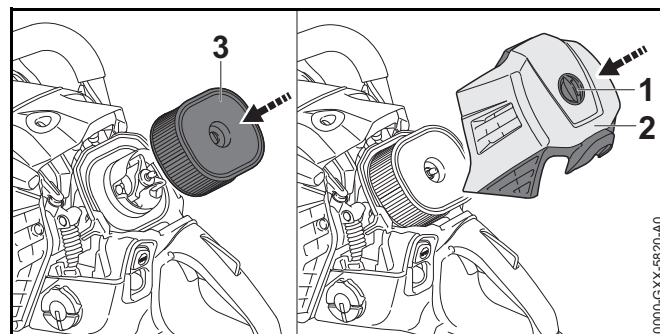
- ▶ Okolinu filtera za vazduh (3) očistite vlažnom krpom ili četkicom.
- ▶ Izvucite filter za vazduh (3).
- ▶ Grubu nečistoću na spoljnoj strani filtera za vazduh (3) isperite tekućom vodom.
- ▶ Ako je filter za vazduh (3) oštećen: Zamenite filter za vazduh (3).

#### **!** UPOZORENJE

Ako sredstvo za čišćenje dođe u dodir sa kožom ili očima, može da izazove nadražaj kože ili očiju.

- ▶ Pridržavajte se uputstva za upotrebu sredstva za čišćenje.
- ▶ Izbegavajte dodir sa sredstvima za čišćenje.
- ▶ U slučaju dodira sa kožom: Pogođena mesta na koži isperite sa puno vode i sapuna.
- ▶ U slučaju dodira sa očima: Ispirite oči sa puno vode najmanje 15 minuta i obratite se lekaru.

- ▶ Spoljnu stranu i unutrašnju stranu filtera za vazduh (3) poprskajte specijalnim sredstvom za čišćenje STIHL ili sredstvom za čišćenje čija je pH-vrednost > 12.
- ▶ Specijalno sredstvo za čišćenje STIHL ili sredstvo za čišćenje ostavite da deluje 10 minuta.
- ▶ Spoljnu stranu filtera za vazduh (3) iščetkajte mekom četkom.
- ▶ Spoljnu stranu i unutrašnju stranu filtera za vazduh (3) isperite tekućom vodom.
- ▶ Filter za vazduh (3) osušite na vazduhu.

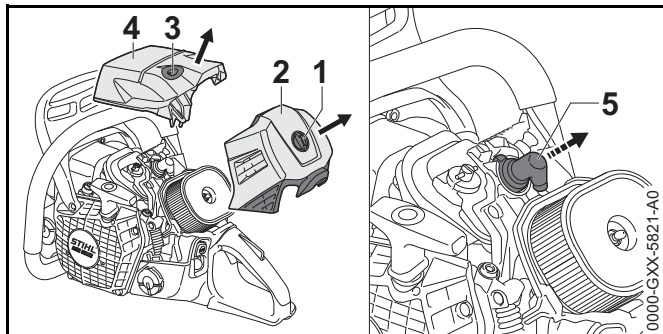


- ▶ Filter za vazduh (3) pritisnite rukom.

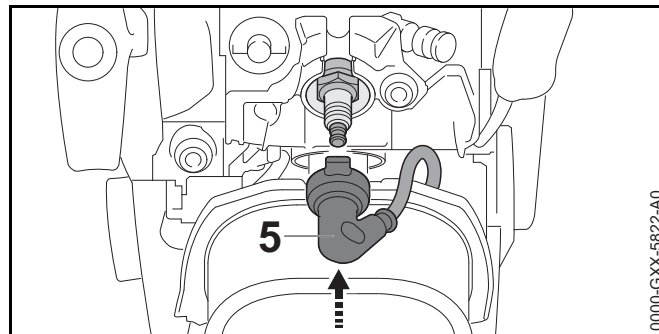
- ▶ Postavite poklopac filtera (2).
  - ▶ Zatvarač poklopca filtera (1) okrećite na desno sve dok čujete „klik“.
- Zatvarač poklopca filtera (1) je zabavljen.

## 15.4 Čišćenje svećice

- ▶ Ugasite motor i aktivirajte kočnicu lanca.
- ▶ Sačekajte da se motorna testera ohladi.



- ▶ Zatvarač poklopca filtera (1) okrenite 1/4 obrtaja na levo.
- ▶ Skinite poklopac filtera (2).
- ▶ Zatvarač haube (3) okrenite 1/4 obrtaja na levo.
- ▶ Skinite haubu (4).
- ▶ Izvucite utikač svećice (5).
- ▶ Ako je područje oko svećice zaprljano: Područje oko svećice očistite vlažnom krpom.
- ▶ Odvijte svećicu.
- ▶ Svećicu očistite vlažnom krpom.
- ▶ Ako je svećica korodirala: Svećicu zamenite.



- ▶ Zavijte i zategnite svećicu.
  - ▶ Utikač svećice (5) usmerite tako, da jezičak bude usmeren vertikalno prema gore.
  - ▶ Čvrsto pritisnite utikač svećice (5).
  - ▶ Namestite haubu (4).
  - ▶ Zatvarač haube (3) okrećite na desno sve dok čujete „klik“.
  - ▶ Zatvarač haube (3) je zabavljen.
  - ▶ Postavite poklopac filtera (2).
  - ▶ Zatvarač poklopca filtera (1) okrećite na desno sve dok čujete „klik“.
- Zatvarač poklopca filtera (1) je zabavljen.

## 16 Održavanje

### 16.1 Intervali održavanja

Intervali održavanja zavise od uslova sredine i od uslova rada. STIHL preporučuje sledeće intervale održavanja:

#### Kočnica lanca

- ▶ Kočnicu lanca treba da održava specijalizovani prodavac STIHL u sledećim vremenskim intervalima:
  - Upotreba tokom punog radnog vremena: tromesečno
  - Upotreba tokom pola radnog vremena: polugodišnje
  - Povremena upotreba: godišnje

**Svaki 100 radnih sati**

- ▶ Zamena svećice.

**Nedeljno**

- ▶ Provera lančanika.
- ▶ Provera i uklanjanje proširenja na vodilici.
- ▶ Provera i oštrenje lanca testere.

**Mesečno**

- ▶ Čišćenje filtera za vazduh.
- ▶ Rezervoar za ulje treba da očisti specijalizovani prodavac STIHL.
- ▶ Rezervoar za gorivo treba da očisti specijalizovani prodavac STIHL.
- ▶ Usisnu glavu u rezervoaru za gorivo treba da očisti specijalizovani prodavac STIHL.

**Godišnje**

- ▶ Usisnu glavu u rezervoaru za gorivo treba da zameni specijalizovani prodavac STIHL.

**16.2 Odstranjivanje proširenja na vodilici**

Na spoljnoj ivici vodilice može da se stvori proširenje.

- ▶ Proširenje odstranite pljosnatom turpijom ili STIHL-ovim ispravljačem za vodilice.
- ▶ U slučaju nedoumice: Obratite se specijalizovanom prodavcu STIHL.

**16.3 Oštrenje lanca testere**

Potrebno je puno vežbanja da biste ispravno naoštrili lance za testeru.

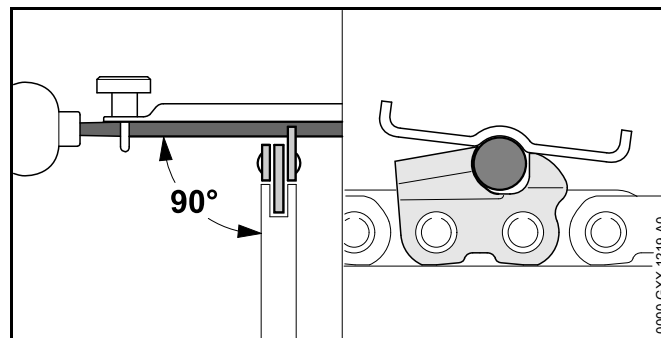
Turpije STIHL, pribor za turpijanje STIHL, uređaji za oštrenje STIHL i brošura "Oštrenje STIHL reznih lanaca" pomažu da ispravno naoštrite lanac testere. Brošura je dostupna na [www.stihl.com/sharpening-brochure](http://www.stihl.com/sharpening-brochure).

STIHL preporučuje da lance za testeru naoštri specijalizovani prodavac firme STIHL.

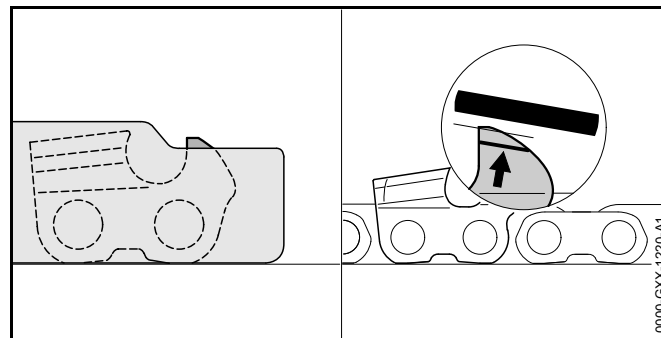
**UPOZORENJE**

Rezni zupci lanca testere su oštri. Korisnik može da se poseče.

- ▶ Nosite radne rukavice od otpornog materijala.



- ▶ Svaki rezni zubac isturpijajte okruglom turpijom tako da budu ispunjeni sledeći uslovi:
  - Okrugla turpija odgovara podeli lanca testere.
  - Okrugla turpija se vodi od unutra prema spolja.
  - Okrugla turpija se vodi pod pravim uglom u odnosu na vodilicu.
  - Ugao oštrenja od 30° je zadržan.



- ▶ Dubinski graničnik isturpijajte pljosnatom turpijom tako da bude u istoj liniji sa šablonom za turpijanje STIHL i paralelno sa oznakom za istrošenost. Šablon za turpijanje STIHL mora da odgovara podeli lanca testere.

- ▶ U slučaju nedoumice: Obratite se specijalizovanom prodavcu STIHL.

## 17 Popravljanje

### 17.1 Popravka Popravka motorne testere, vodilice i lanca testere

Korisnik ne može sam da popravi motornu testeru, vodilicu i lanac testere.

- ▶ Ako je oštećena motorna testera, vodilica ili lanac testere: Motornu testeru, vodilicu ili lanac testere nemojte koristiti i obratite se specijalizovanom prodavcu STIHL.

## 18 Otklanjanje smetnji

### 18.1 Uklanjanje smetnji kod motorne testere

Većina smetnji ima iste uzroke.

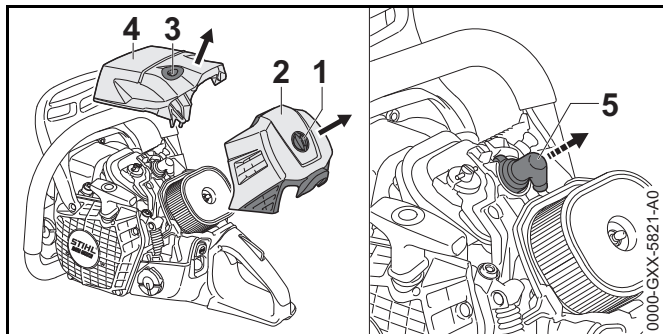
- ▶ Sprovedite sledeće mere:
  - ▶ Očistite filter za vazduh.
  - ▶ Očistite ili zamenite svećicu.
  - ▶ Napravite 5 ravnomernih poprečnih rezova pod punim opterećenjem.  
Motor se automatski prilagođava uslovima sredine.
- ▶ Ako smetnja i dalje postoji: Sprovedite mere iz sledeće tabele.

Smetnja	Uzrok	Rešenje
Motor ne može da startuje.	U rezervoaru za gorivo nema dovoljno goriva.	▶ Pomešajte gorivo i motornu testeru napunite gorivom.
	Motor je presisao.	▶ Provetrite komoru za sagorevanje.
Motor loše ubrzava.	Lanac testere je prejako zategnut.	▶ Ispravno zategnite lanac testere.
	Podmazivanje lanca ispušta premalo adhezivnog ulja za lanac testere.	▶ Povećajte dotok ulja.
Lanac testere se ne kreće prilikom davanja gasa.	Kočnica lanca je aktivirana.	▶ Otpustite kočnicu lanca.
	Lanac testere je prejako zategnut.	▶ Ispravno zategnite lanac testere.
	Skretna zvezda vodilice je blokirana.	▶ Skretnu zvezdu vodilice očistite sredstvom za čišćenje smole STIHL.

<b>Smetnja</b>	<b>Uzrok</b>	<b>Rešenje</b>
U toku rada dimi ili miriše na izgorelo.	Lanac testere nije ispravno naoštren.	► Ispravno naoštrite lanac testere.
	U rezervoaru za ulje ima premalo adhezivnog ulja za lanac testere.	► Sipajte adhezivno ulje za lanac testere.
	Podmazivanje lanca ispušta premalo adhezivnog ulja za lanac testere.	► Povećajte dotok ulja.
	Lanac testere je prejako zategnut.	► Ispravno zategnite lanac testere.
	Motorna testera se ne primenjuje ispravno.	► Objašnjenje primene i uvežbavanje.

## 18.2 Provetravanje komore za sagorevanje

- ▶ Aktivirajte kočnicu lanca.



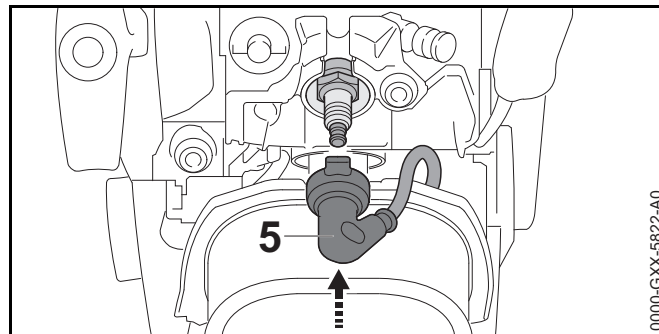
- ▶ Zatvarač poklopca filtera (1) okrenite 1/4 obrtaja na levo.
- ▶ Skinite poklopac filtera (2).
- ▶ Zatvarač haube (3) okrenite 1/4 obrtaja na levo.
- ▶ Skinite haubu (4).
- ▶ Izvucite utikač svećice (5).
- ▶ Odvijte svećicu.
- ▶ Osušite svećicu.



### UPOZORENJE

Ako se ručica startera povlači kada je utikač svećice izvучen, varničenje može da izađe napolje. U lako zapaljivoj ili eksplozivnoj sredini, varničenje može da izazove požare i eksplozije. Osobe mogu biti teško povređene ili usmrćene i moguća je materijalna šteta.

- ▶ Pritisnite i zadržite taster za zaustavljanje pre izvlačenja ručice startera.
- ▶ Pritisnite i zadržite taster za zaustavljanje.
- ▶ Ručicu startera izvucite i vratite više puta. Komora za sagorevanje je provetrana.
- ▶ Zavijte i čvrsto zategnite svećicu.



- ▶ Utikač svećice (5) usmerite tako, da jezičak bude usmeren prema gore.
- ▶ Čvrsto pritisnite utikač svećice (5).
- ▶ Postavite haubu (4).
- ▶ Zatvarač haube (3) okrećite na desno sve dok čujete „klik“. Zatvarač haube (3) je završen.
- ▶ Postavite poklopac filtera (2).
- ▶ Zatvarač poklopca filtera (1) okrećite na desno sve dok čujete „klik“. Zatvarač poklopca filtera (1) je završen.



## 19 Tehnički podaci

### 19.1 Motorna testera STIHL MS 500i

- Radna zapremina: 79,2 cm<sup>3</sup>
- Snaga prema ISO 7293: 5,0 kW (6,8 KS)
- Broj obrtaja u praznom hodu prema ISO 11681: 3000 ± 50 min<sup>-1</sup>
- Dozvoljene svećice: STIHL-ove NGK CMR6H
- Odstojanje elektroda svećice: 0,5 mm
- Težina uz prazan rezervoar za gorivo, prazan rezervoar za ulje, bez vodilice i bez lanca testere
  - MS 500i: 6,2 kg
  - MS 500i sa grejanjem držača: 6,3 kg
- Maksimalna zapremina rezervoara za gorivo: 785 cm<sup>3</sup> (0,785 l)
- Maksimalna zapremina rezervoara za ulje: 325 cm<sup>3</sup> (0,325 l)

### 19.2 Lančanici i brzine lanca

Mogu da se koriste sledeći lančanici:

- 7-zubni za 3/8"
  - Maksimalna brzina lanca prema ISO 11681: 28,9 m/s
  - Brzina lanca uz maksimalnu snagu: 21,7 m/s

### 19.3 Minimalna dubina žleba vodilice

Minimalna dubina žleba zavisi od podele vodilice.

- 3/8": 6 mm

### 19.4 Vrednosti zvuka i vibracija

- Nivo pritiska zvuka L<sub>peq</sub> mereno prema ISO 22868: 106 dB(A). K-vrednost za nivo pritiska zvuka iznosi 2 dB(A).
- Nivo snage zvuka L<sub>w</sub> mereno prema ISO 22868: 119 dB(A). K-vrednost za nivo snage zvuka iznosi 2 dB(A).
- Vibraciona vrednost a<sub>h<sub>v</sub>,eq</sub> merena prema ISO 22867:
  - Prihvatna cev: 4,2 m/s<sup>2</sup>. K-vrednost za vibracionu vrednost iznosi 2 m/s<sup>2</sup>.
  - Komandna ručica: 4,0 m/s<sup>2</sup>. K-vrednost za vibracionu vrednost iznosi 2 m/s<sup>2</sup>.

Informacije o ispunjavanju smernice za poslodavce Vibracije 2002/44/EG navedene su na [www.stihl.com/vib](http://www.stihl.com/vib).

### 19.5 REACH

REACH je oznaka za propis EU u vezi sa registracijom, procenom i dozvolom za upotrebu hemikalija.

Više informacija u vezi sa ispunjavanjem propisa REACH na [www.stihl.com/reach](http://www.stihl.com/reach).

### 19.6 Emisiona vrednost izduvnih gasova

CO<sub>2</sub> vrednost izmerena prilikom postupka homologacije u EU navedena je na [www.stihl.com/co2](http://www.stihl.com/co2) u tehničkim podacima o proizvodu.

Izmerena CO<sub>2</sub> utvrđena je na reprezentativnom motoru prema normiranom postupku provere u laboratorijskim uslovima i ne predstavlja izričitu ili podrazumevajuću garanciju u vezi sa performansama određenog motora.

Važeći zahtevi u vezi sa emisijom izduvnih gasova će biti ispunjeni ukoliko se pridržavate namenske upotrebe i održavanja koji su opisani u ovom uputstvu za upotrebu. U slučaju promena na motoru prestaje dozvola za upotrebu.

## 20 Kombinacije vodilica i lanaca testere

### 20.1 Motorna testera STIHL MS 500i

Podela	Debljina pogonske karike/širina žleba	Dužina	Vodilica	Broj zubaca skretne zvezde	Broj pogonskih karika	Lanac testere
3/8"	1,6 mm	40 cm	Rollomatic E	11	60	36 RS (tip 3621) 36 RS3 (tip 3626) 36 RM (tip 3652) 36 RM3 (tip 3664) 36 RD3 (tip 3683)
			Rollomatic ES			
			Duromatic E			
		45 cm	Rollomatic E	11	66	
			Rollomatic ES			
			Duromatic E			
		50 cm	Rollomatic E	11	72	
			Rollomatic ES			
			Rollomatic ES Light			
			Duromatic E			
		55 cm	Rollomatic ES	11	76	
			Duromatic E	-		
		63 cm	Rollomatic E	11	84	
			Rollomatic ES			
			Rollomatic ES Light			
Duromatic E						
71 cm	Rollomatic ES	11	91			
	Rollomatic ES Light					
75 cm	Duromatic E	-	98			
80 cm	Rollomatic ES Light	11	105			
90 cm	Rollomatic ES Light	11	114			

Dužina reza jedne vodilice zavisi od korišćene motorne testere i lanca. Faktička dužina reza jedne vodilice može da bude manja od navedene dužine.

## 21 Rezervni delovi i pribor

### 21.1 Rezervni delovi i pribor

**STIHL**® Ovi simboli označavaju originalne rezervne delove STIHL i originalni pribor STIHL.



STIHL preporučuje upotrebu originalnih rezervnih delova STIHL i originalnog pribora STIHL.

Originalni rezervni delovi STIHL i originalni pribor STIHL dostupni su kod specijalizovanog prodavca STIHL.

## 22 Zbrinjavanje

### 22.1 Zbrinjavanje motorne testere

Informacije u vezi sa zbrinjavanjem možete dobiti kod specijalizovanog prodavca STIHL.

- ▶ Motornu testeru, vodilicu, lanac testere, gorivo, benzin, ulje za dvotaktne motore, pribor i ambalažu zbrinite propisno i bezbedno po okolinu.

## 23 EU izjava o usaglašenosti

### 23.1 Motorna testera STIHL MS 500i

ANDREAS STIHL AG & Co. KG  
Badstraße 115  
D-71336 Waiblingen  
Nemačka

izjavljuje pod punom odgovornošću, da

- Vrsta konstrukcije: Motorna testera
- Fabrička marka: STIHL
- Tip: MS 500i, MS 500i W
- Identifikacija serije: 1147

- Radna zapremina: 79,2 cm<sup>3</sup>

odgovara merodavnim odredbama u smernicama 2006/42/EG, 2014/30/EU i 2000/14/EG, i da je proizvod razvijen i proizveden u saglasnosti sa sledećim normama koje su važeće prema datumu proizvodnje: EN ISO 11681-1, EN 55012 i EN 61000-6-1.

EG ispitivanje prototipa prema smernici 2006/42/EG, član 12.3(b) sprovedeno je kod: DPLF, Deutsche Prüf- und Zertifizierungsstelle für Land- und Forsttechnik GbR (NB 0363), Spremberger Straße 1, 64823 Groß-Umstadt, Nemačka

- Broj sertifikata: K-EG-2017/8346

Kod utvrđivanja izmerenog i garantovanog nivoa snage zvuka postupano je prema smernici 2000/14/EG, dodatak V, uz primenu standarda ISO 9207.

- Izmereni nivo snage zvuka: 119 dB(A)
- Garantovani nivo snage zvuka: 121 dB(A)

Za tehničku dokumentaciju zadužen je ANDREAS STIHL AG & Co. KG Produktzulassung.

Godina proizvodnje i broj mašine navedeni su na motornoj testeri.

Waiblingen, 11.04.2018

ANDREAS STIHL AG & Co. KG

po ovlašćenju

Thomas Elsner, rukovodilac Razvoj proizvoda i usluga

0458-809-5621-A

serbisch



[www.stihl.com](http://www.stihl.com)



0458-809-5621-A