

**STIHL**

**STIHL HSA 45**

Қолдану нұсқаулығы





## Мазмұны

<b>1 Сөз басы</b> .....	<b>2</b>	8.1 Мотоқайшыны қосыңыз .....	15
<b>2 Осы Пайдалану нұсқаулығы туралы ақпарат</b> .....	<b>2</b>	8.2 Мотоқайшыны сөндіріңіз .....	15
2.1 Әрекет етуші құжаттама .....	2	<b>9 Мотоқайшыны тестілеңіз</b> .....	<b>16</b>
2.2 Мәтіндегі ескертулердің таңбаламасы .....	3	9.1 Басқару элементтерін тексеріңіз .....	16
2.3 Мәтіндегі нышандар .....	3	9.2 Кіріктірілген аккумуляторды тексеріңіз .....	17
<b>3 Шолу</b> .....	<b>3</b>	<b>10 Мотоқайшымен жұмыс істеңіз</b> .....	<b>17</b>
3.1 Мотоқайшы және қуаттағыш кабель .....	3	10.1 Мотоқайшыны қалай ұстау және қалай жүргізу қажет .....	17
3.2 Белгі .....	4	10.2 Кесу .....	17
<b>4 Қауіпсіздік техникасы ережелері</b> .....	<b>5</b>	<b>11 Жұмыс аяқталғаннан кейін</b> .....	<b>17</b>
4.1 Ескерту нышандары .....	5	11.1 Жұмыс аяқталғаннан кейін .....	17
4.2 Мақсатына сай қолдану .....	5	<b>12 Тасымалдау</b> .....	<b>18</b>
4.3 Пайдаланушыларға қойылатын талаптар .....	6	12.1 Мотоқайшыны тасымалдау .....	18
4.4 Киімдер мен жарақтандыру .....	6	<b>13 Сақтау шарттары</b> .....	<b>18</b>
4.5 Жұмыс кеңістігі және қоршаған орта .....	7	13.1 Мотоқайшыны сақтау .....	18
4.6 Қауіпсіз күй .....	8	13.2 Қуаттағыш кабельді сақтау .....	18
4.7 Кіріктірілген аккумулятор .....	9	<b>14 Тазарту</b> .....	<b>18</b>
4.8 Жұмыстар .....	10	14.1 Мотоқайшыны тазалаңыз .....	18
4.9 Қуаттау .....	11	14.2 Кескіш пышақты тазалаңыз .....	18
4.10 Тасымалдау .....	11	14.3 Қуаттағыш кабелін тазалаңыз .....	19
4.11 Сақтау шарттары .....	12	<b>15 Қызмет көрсету</b> .....	<b>19</b>
4.12 Тазалау, қызмет көрсету және жөндеу .....	12	15.1 Техникалық қызмет көрсету кезеңділігі .....	19
<b>5 Мотоқайшыны пайдалануға дайын күйге келтіріңіз</b> .....	<b>13</b>	15.2 Кескіш пышақты қайрау .....	19
5.1 Мотоқайшыны пайдалануға дайын күйге келтіріңіз .....	13	<b>16 Жөндеу</b> .....	<b>19</b>
<b>6 Мотоқайшыны қуаттау және жарық диодтары</b> .....	<b>13</b>	16.1 Мотоқайшы немесе қуаттағыш кабелін жөндеу .....	19
6.1 Мотоқайшыны қуаттаңыз .....	13	<b>17 Ақаулықтарды көтіру</b> .....	<b>21</b>
6.2 Қуаттау күйін көрсету .....	14	17.1 Мотоқайшының немесе қуаттағыш кабелінің ақаулықтарын көтіру .....	21
6.3 Жарық диодтары .....	14	<b>18 Техникалық сипаттамалар</b> .....	<b>23</b>
<b>7 Іске қосу кілтін енгізу және шығару</b> .....	<b>15</b>	18.1 Мотоқайшы STIHL HSA 45 .....	23
7.1 Іске қосу кілтін салыңыз .....	15	18.2 Кескіш пышақ .....	23
7.2 Іске қосу кілтін алып шығару .....	15	18.3 Қуаттағыш кабель STIHL LK 45 .....	23
<b>8 Мотоқайшыны қосыңыз және сөндіріңіз</b> .....	<b>15</b>	18.4 Дыбыс деңгейі және діріл көрсеткіші .....	23



Осы қолдану нұсқаулығы авторлық құқықпен қорғалған Барлық құқықтар, әсіресе тарату, аудару және электроникалық жүйелермен өңдеу құқықтары сақталады.

18.5 REACH .....	23
18.6 Белгіленген қолданыс кезеңі .....	24
<b>19 Қосалқы бөлшек (жинақтаушы) және құрал-жабдықтар .....</b>	<b>25</b>
19.1 Қосалқы бөлшек (жинақтаушы) және құрал-жабдықтар .....	25
<b>20 Көдеге жарату .....</b>	<b>25</b>
20.1 Мотоқайшы немесе қуаттағыш кабелін көдеге жарату .....	25
<b>21 ЕО нормаларына сәйкестік сертификаты .....</b>	<b>25</b>
21.1 Мотоқайшы STIHL HSA 45 .....	25
21.2 Қуаттағыш кабель STIHL LK 45 .....	26
21.3 Сәйкестік белгісі .....	26
<b>22 Мекенжайлар .....</b>	<b>26</b>
22.1 STIHL штаб-пәтері .....	26
22.2 STIHL еншілес кәсіпорындары .....	26
22.3 STIHL өкілдіктері .....	26
22.4 STIHL импорттаушылары .....	26
<b>23 Электр аспаптарына арналған жалпы қауіпсіздік техникасы ережелері .....</b>	<b>27</b>
23.1 Кіріспе .....	27
23.2 Жұмыс орнындағы қауіпсіздік .....	28
23.3 Электр қауіпсіздігі .....	28
23.4 Адамдардың қауіпсіздігі .....	28
23.5 Электр аспабын қолдану және пайдалану .....	29
23.6 Аккумулятор аспабын қолдану және пайдалану .....	30
23.7 Қызмет көрсету .....	30
23.8 Мотоқайшыға арналған қауіпсіздік техникасы ережелері .....	30

## 1 Сөз басы

Қымбатты сатып алушылар,

STIHL таңдағаныңыз үшін қуаныштымыз. Біз өзіміздің жоғары сапалы өнімдерімізді клиенттеріміздің қажеттіліктеріне сәйкес әзірлейміз және өндіреміз. Тіпті төтенше жүктемелердің өзінде жоғары дәрежелі сенімділікке ие өнімдер осылай жасалады.

STIHL фирмасы да қызмет көрсетудегі жоғары сапаны жақтайды. Біздің мамандандырылған дилерлеріміз білікті кеңес береді және оқытады, сондай-ақ жан-жақты техникалық қолдау көрсетеді.

Сеніміңіз үшін Сізге алғыс білдіреміз және STIHL өнімдерінен көп ләззат алуыңызды тілейміз.



Др. Nikolas Stihl

**МАҢЫЗДЫ! ҚОЛДАНУДЫҢ АЛДЫНДА ОҚЫП ШЫҒЫҢЫЗ ЖӘНЕ САҚТАП ҚОЙҒЫҢЫЗ.**

## 2 Осы Пайдалану нұсқаулығы туралы ақпарат

### 2.1 Әрекет етуші құжаттама

Жергілікті қауіпсіздік нұсқаулары әрекет етеді.

- ▶ Осы пайдалану нұсқаулығына қосымша ретінде, келесі құжаттарды оқып шығыңыз, түсініңіз және сақтап қойыңыз:
  - «STIHL» фирмасының аккумуляторлары және кіріктіріме аккумуляторлары бар тауарлар үшін қауіпсіздік техникасы жөніндегі ақпарат: [www.stihl.com/safety-data-sheets](http://www.stihl.com/safety-data-sheets)

## 2.2 Мәтіндегі ескертулердің таңбаламасы



### Қауіп

Ескерту, ауыр жарақат келтіруі немесе өлімге себеп болуы мүмкін қауіптілікті білдіреді.

- ▶ Аталған шаралар, күрделі жарақаттан немесе өлімнен құтылуға көмектеседі.



### Сақтандыру

Ескерту, ауыр жарақат келтіруі немесе өлімге себеп болуы мүмкін қауіптілікті көрсетеді.

- ▶ Аталған шаралар, күрделі жарақаттан немесе өлімнен құтылуға көмектеседі.

### Нұсқау

Ескерту, мүліктік нұқсан келтіруі мүмкін қауіптілікті көрсетеді.

- ▶ Аталған шаралар, мүлікке нұқсан келтіруден құтылуға көмектеседі.

## 2.3 Мәтіндегі нышандар

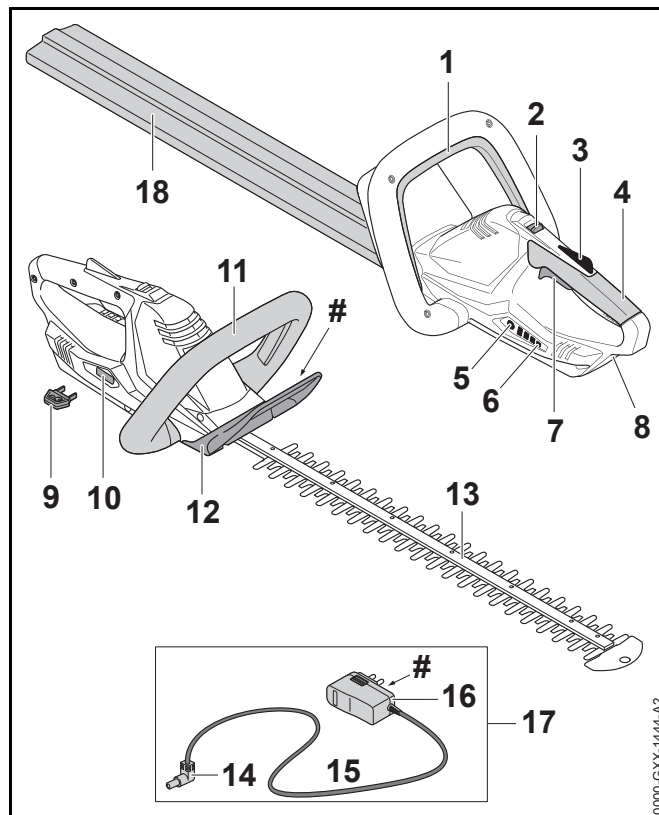


Бұл нышан осы Пайдалану нұсқаулығындағы бір тарауға қатысты болып келеді.

## 3 Шолу

### 3.1 Мотоқайшы және қуаттағыш кабель

Аккумулятор мотоқайшыға сенімді орнатылған.



#### 1 Қайта қосқыш қамытша

Қайта қосқыш қамытша қайта қосқыш иінтірегімен бірге мотоқайшыны қосады және сөндіреді.

#### 2 Бұғаттан босату сырғағы

Бұғаттан босату сырғағы қайта қосқыш иінтіректің қайта қосқыш иінтіректің бұғатымен бірге бұғаттан босатылған.

#### 3 Қайта қосқыш иінтіректің бұғаты

Қайта қосқыш иінтіректің бекіткіші қайта қосқыштың иінтірегін бұғаттайды.

**4 Жетектің сабы**

Жетектің сабы, мотоқайшыны қолдау және бағыттау арқылы, жұмыс істеу үшін қолданылады.

**5 Сөндіру түймесі**

Сөндіру түймесі мотоқайшыдағы жарық диодтарын белсендіреді.

**6 Жарық диодтары**

Жарық диодтары мотоқайшы қуатының күйін және ақаулықтарды көрсетеді.

**7 Қайта қосқыш иінтірек**

Қайта қосқыш иінтірек қайта қосқыш қамытшамен бірге мотоқайшыны қосады және сөндіреді.

**8 Қуаттау ұяшығы**

Қуаттау ұяшығы қуаттағыш кабелін бекітеді.

**9 Іске қосу кілті**

Іске қосу кілті мотоқайшыны іске қосады.

**10 Кілттің ұяшығы**

Кілттің ұяшығы іске қосу кілтін бекітеді.

**11 Доғалы тұтқа**

Доғалы тұтқа мотоқайшыны ұстау, оны басқару және тасымалдау үшін қолданылады.

**12 Қолды қорғау**

Қорғаушы қақпақ доға тәрізді тұтқада қолды кескіш пышақтармен жанасудан қорғайды.

**13 Кескіш пышақ**

Кескіш пышақ өңделетін материалды қырқады.

**14 Қуаттағыш штепсель**

Қуаттағыш штепселі қуаттағыш кабелі мен қуаттау ұяшығын өзара қосады.

**15 Біріктіруші сым**

Біріктіруші сым қуаттағыш штепселін айырмен біріктіреді.

**16 Штепсельді айыр**

Штепсельді айыр қуаттағыш кабельді розеткамен біріктіреді.

**17 Қуаттағыш кабель**

Қуаттағыш кабелі мотоқайшыны қуаттау үшін арналған.

**18 Пышақты қорғау**

Кескіш пышақтардың қаптамасы пышақтармен кездейсоқ жанасудан қорғайды.

**# Паспорттық деректері бар фирмалық тақтайша мен сериялық номер****3.2 Белгі**

Таңбалар мотоқайшыға және қуаттағыш кабельге түсірілуге және мынадайды білдіруге мүмкін:



Бұл белгі, бұғаттан босату сырғағын қай бағытта алып тастау және ұстап тұру керек екенін көрсетеді.



Өнімдерінің шу түзілуі ұқсас болуы үшін, 2000/14/ЕС Директивасына сәйкес дыбыс қуаты кепілді деңгейін дБ(А) түрінде күйлеу керек.



Бұл нышан, LK 45 қуаттағыш кабелі үшін қандай қуаттау құрылғысын қолдану керек екенін көрсетеді.



Белігінің жанындағы көрсеткіш өндірушінің ерекшелігіне сәйкес аккумуляторда энергияның болуын көрсетеді. Пайдалану үшін бар болған энергия қоры шектеулі.



Электр аспабын жабық өрі құрғақ орынжайда қолданыңыз.



Өнімді тұрмыстық қоқыспен бірге лақтырмаңыз.

## 4 Қауіпсіздік техникасы ережелері

### 4.1 Ескерту нышандары

Мотоқайшыдағы және қуаттағыш кабеліндегі ескерту нышандары мынаны білдіреді:



Қауіпсіздік техникасы ережелері мен осы шараларды ұстаныңыз.



Пайдалану нұсқаулығын оқып шығыңыз, түсініңіз және сақтап қойыңыз.



Қорғаныс көзілдірігін тағыңыз.



Айналмалы кескіш пышақты ұстамаңыз.



Жұмысты тоқтатқан кезде, тасымалдаған кезде, тиеген кезде, сақтаған кезде, техникалық қызмет көрсетуді немесе жөндеуді орындаған кезде іске қосудың кілтін шығару қажет.



Мотоқайшыны жаңбырдың, ылғалдың әсерінен қорғаңыз және сұйықтыққа батырмаңыз.



Мотоқайшыны қызудан және оттан қорғаңыз.



Мотоқайшы үшін температуралардың рұқсат етілген ауқымын сақтаңыз.

### 4.2 Мақсатына сай қолдану

Осы STIHL HSA 45 мотоқайшы қоршауларды, бұталарды, бұтақтар мен ұсақ қопаларды қырку үшін арналған.

Мотоқайшыны жаңбыр кезінде пайдалануға болмайды.

Мотоқайшының құрамында қуатты кіріктірілген аккумулятор бар.

STIHL LK 45 қуаттағыш кабелі STIHL HSA 45 мотоқайшысын қуаттайды.

### ▲ Сақтандыру

- STIHL тарапынан мотоқайшы үшін мақұлданбаған қуаттағыш кабелі, қуат блогының немесе желілік аспаптың өртену және жарылу себебі болуы мүмкін. Адамдар ауыр жарақат алуы немесе қайтыс болуы және оларға материалдық нұқсан келтірілуі мүмкін.
  - ▶ STIHL HSA 45 мотоқайшысы STIHL LK 45 қуаттағыш кабелінің көмегімен қуатталады.
- Егер мотоқайшы немесе қуаттағыш кабель мақсатқа сай пайдаланбаса, адамдар ауыр жарақат алуы немесе қайтыс болуы және оларға материалдық нұқсан келтірілуі мүмкін.
  - ▶ Мотоқайшыны және қуаттағыш кабелін осы пайдалану нұсқаулығында сипатталғандай таза күйде ұстаңыз.

### 4.3 Пайдаланушыларға қойылатын талаптар

#### ▲ Сақтандыру

- Үйретілмеген пайдаланушылар мотоқайшының және қуаттағыш кабелінің қауіптілігін түсінбеуі және оған мән бермеуі мүмкін. Пайдаланушы және басқа да адамдар ауыр жарақат алуы немесе қайтыс болуы мүмкін.



- ▶ Пайдалану нұсқаулығын оқып шығыңыз, түсініңіз және сақтап қойыңыз.

- ▶ Егер сіз мотоқайшыны немесе қуаттағыш кабелін басқа тұлғаға берсеңіз: Сонымен қатар пайдалану нұсқаулығы қоса беріледі.
- ▶ Пайдаланушы келесі талаптарды қанағаттандыратынына көз жеткізіңіз:
  - Пайдаланушы шаршаған емес.
  - Пайдаланушы мотоқайшыны және қуаттағыш кабелін пайдалану және онымен жұмыс істеу үшін физикалық, тактильді және психикалық жақтан сау болып табылады. Егер пайдаланушының физикалық қабілеті, дене түйсігі арқылы сезіну қабілеті немесе ақыл-ой қабілеті шектеулі болса, онда пайдаланушы,

жауапты тұлғаның бақылауымен немесе нұсқауларымен ғана жұмыс істей алады.

- Пайдаланушы мотоқайшы және қуаттағыш кабельдің қауіптілігін анықтай және бағалай алады.
- Пайдаланушы кәмелетке толған тұлға болып табылады немесе пайдаланушы мамандыққа ұлттық ережелерге сәйкес бақылаумен оқиды.
- Пайдаланушы мотоқайшыны бірінші рет пайдаланудың алдында STIHL мамандандырылған дилеріне немесе құзыретті тұлғаға бару және қуаттағыш кабелін пайдалану.
- Пайдаланушы алкоголь, дәрі-дәрмек немесе есірткі әсерінде емес.
- ▶ Кез келген күмән туындаған жағдайда: STIHL мамандандырылған дилеріне жүгініңіз.

### 4.4 Киімдер мен жарақтандыру

#### ▲ Сақтандыру

- Жұмыс істеген кезде ұзын шаш мотоқайшыға ілініп кетуі мүмкін. Пайдаланушы ауыр жарақат алуы мүмкін.
  - ▶ Ұзын шаштарды өріңіз және жинаңыз, олар мотоқайшыға кіріп кетпеуі тиіс.
- Жұмыс істеген кезде заттар жоғары жылдамдықпен лақтырылуы мүмкін. Пайдаланушы жарақат алуы мүмкін.





- ▶ Нық жабысатын қорғаныс көзілдірігін киіңіз. Қорғаныс көзілдірігінің сәйкестігі EN 166 стандартына және ұлттық нормаларына және сәйкес және сәйкес келетін белгілермен сатуға рұқсат етіледі.
- ▶ Тығыз киілетін ұзын жеңді сырт киім мен ұзын шалбар киіңіз.
- Жұмыс істеген кезде шаң көтерілуі мүмкін. Дем жұтылатын шаң денсаулыққа зиян келтіруге және аллергиялық реакцияларды тудыру мүмкін.
  - ▶ Шаңға қарсы маска тағыңыз.
- Сай келмейтін киім ағаштарға, ұсақ қопаларға және мотоқайшыға ілініп кетуі мүмкін. Тиісті киім кимеген пайдаланушылар ауыр жарақат алуы мүмкін.
  - ▶ Тығыз тиіп тұратын киім кию.
  - ▶ Мойынорағыштар мен әшекейлерді алып тастаңыз.
- Жұмыс барысында пайдаланушы айналмалы кескіш пышақпен жанасуы мүмкін. Пайдаланушы ауыр жарақат алуы мүмкін.
  - ▶ Төзімді материалдан жасалған аяқ киімді киіңіз.
  - ▶ Тозуға төзімді материалдан жасалған ұзын шалбар киіңіз.
- Тазарту немесе техникалық қызмет көрсету барысында пайдаланушы кескіш пышақпен жанасуы мүмкін. Пайдаланушы жарақат алуы мүмкін.
  - ▶ Төзімді материалдан жасалған жұмыс қолғаптарын киіңіз.
- Егер пайдаланушы сай келемейтін аяқ киімді кесе, ол тайғанауы мүмкін. Пайдаланушы жарақат алуы мүмкін.
  - ▶ Тайғанамайтын табаны бар берік жабық аяқ киімді киіңіз.

## 4.5 Жұмыс көңістігі және қоршаған орта

### 4.5.1 Мотоқайшы

#### ⚠ Сақтандыру

- Бөгде тұлғалар, балалар және жануарлар мотоқайшы мен лақтырылған заттардың қауіптілігін түсінбеуі және оған мән бермеуі мүмкін. Бөгде адамдар, балалар және жануарлар ауыр жарақат алуы және оларға материалдық нұқсан келтірілуі мүмкін.
  - ▶ Бөтен адамдар, балалар мен жануарлар жұмыс учаскесінен алшақ жерде болуы тиіс.
  - ▶ Мотоқайшыны қараусыз қалдырмаңыз.
  - ▶ Балалар мотоқайшымен ойнау мүмкінсіздігіне көз жеткізіңіз.
- Мотоқайшы су сіңіргіш болып табылады. Жауын-шашын кезінде немесе ылғал ортада жұмыс жасау электр тогына соғылуға әкеліп соғуы мүмкін. Пайдаланушы айтарлықтай жарақат алуы мүмкін және мотоқайшының зақымдалуы мүмкін.



- ▶ Жаңбырлы күні және ылғалды ортада жұмыс істемеңіз.
- Мотоқайшының электр толықтырушы бөлшектері ұшқын атуы мүмкін. Ұшқындар жеңіл тұтанатын және жарылу қаупі бар орталарда өртену және жарылу себебі болуы мүмкін. Адамдар ауыр жарақат алуы немесе қайтыс болуы және оларға материалдық нұқсан келтірілуі мүмкін.
  - ▶ Жеңіл тұтанатын және жарылу қаупі бар орталарда жұмыс істемеу керек.

#### 4.5.2 Қуаттағыш кабель

### ▲ Сақтандыру

- Бөтен адамдар, балалар қуаттағыш кабель пен электр тогының қауіптілігін түсінбеуі және оған мән бермеуі мүмкін. Бөтен адамдар, балалар және жануарлар ауыр жарақат алуы немесе өлтірілуі мүмкін.
  - ▶ Бөтен адамдар, балалар мен жануарлар алшақ жерде болуы тиіс.
  - ▶ Қуаттағыш кабельді қараусыз қалдырмаңыз.
  - ▶ Балалар қуаттағыш кабельмен ойнау мүмкінсіздігіне көз жеткізіңіз.
- Қуаттағыш кабелі қоршаған ортаның әсерінен қорғалмаған. Егер қуаттағыш кабелі қоршаған ортаның белгіленген әсерлеріне ұшырайтын болса, қуаттағыш кабелі тұтануы немесе жарылуы мүмкін. Адамдар ауыр жарақат алуы және оларға материалдық нұқсан келтірілуі мүмкін.
  - ▶ Қуаттағыш кабелін жаңбыр мен ылғалдан қорғаңыз.
  - ▶ Қуаттағыш кабелін жабық әрі құрғақ орынжайда қолданыңыз.
  - ▶ Қуаттағыш кабелін жеңіл тұтанатын және жарылу қаупі бар орталарда қолданбау керек.
  - ▶ 0°C және + 40°C температурасының аумағында қуаттағыш кабелі орнатыңыз және сақтаңыз.
- Адамдар біріктіруші сымға сүрініп кетуі мүмкін. Адамдар жарақат алуы, ал қуаттағыш кабелі – бұзылуы мүмкін.
  - ▶ Біріктіруші сымды еденге тегіс күйде жатқызыңыз.

## 4.6 Қауіпсіз күй

### 4.6.1 Мотоқайшы

Егер келесі шарттар сақталса, мотоқайшы қауіпсіз күйде болады:

- Мотоқайшы зақымдалмаған.

- Мотоқайшы құрғақ және таза.
- Пайдалану элементтері жұмыс істеп тұр және ешқандай өзгеріске ұшырамады.
- Кескіш пышақтар дұрыс орнатылған.
- Мотоқайшыда тек қана түпнұсқалы STIHL құрал-жабдықтар орнатылған.
- Құрал-жабдықтар дұрыс орнатылған.

### ▲ Сақтандыру

- Қауіпсіз емес күйде толықтырушы бөлшектер дұрыс жұмыс істемеуі және қауіпсіздік қондырғысының күші әрекет етпеуі мүмкін. Адамдар ауыр жарақат алуы немесе қайтыс болуы мүмкін.
  - ▶ Зақымдалмаған мотоқайшымен жұмыс істеңіз.
  - ▶ Жарамсыз мотоқайшыны қуаттауға болмайды.
  - ▶ Егер мотоқайшы кір немесе ылғалды болса: Мотоқайшыны тазартыңыз және кептіріңіз.
  - ▶ Мотоқайшыны өзгертпеңіз.
  - ▶ Егер басқару элементтері жұмыс істемесе: Мотоқайшымен жұмыс істемеңіз.
  - ▶ Мотоқайшыға тек қана түпнұсқалы STIHL құрал-жабдықтар орнатыңыз.
  - ▶ Құрал-жабдықтарды сипаттамаға сәйкес орнату қажет, ол осы пайдалану нұсқаулығында немесе осындай құрал-жабдықтарға арналған пайдалану нұсқаулығында бар.
  - ▶ Заттарды мотоқайшының тесіктеріне тықпаңыз.
  - ▶ Кілт ұяшығының байланыстарын металл заттарына қосуға және қысқа тұйықтауға болмайды.
  - ▶ Мотоқайшыны ашпаңыз.
  - ▶ Кез келген күмән туындаған жағдайда: STIHL мамандандырылған дилеріне жүгініңіз.

#### 4.6.2 Кескіш пышақ

Егер келесі шарттар сақталса, кескіш пышақ қауіпсіз күйде болады:

- Кескіш пышақ бүлінбеген.
- Кескіш пышақ деформацияланбаған.
- Кескіш пышақ тегіс болып табылады.
- Кескіш пышақ дұрыс қайралған.
- Кескіш пышақ сыдырылмаған.

### ▲ Сақтандыру

- Егер кескіш пышақтың қандай да бір бөліктері пайдаланушының қауіпсіздігіне қауіп төндіруі мүмкін күйде болса, оларды алып тастап, лақтыру керек. Адамдар ауыр жарақат алуы мүмкін.
  - ▶ Зақымдалмаған кескіш пышақпен жұмыс істеңіз.
  - ▶ Кескіш пышақты дұрыс қайраңыз және тазартыңыз.
  - ▶ Кез келген күмән туындаған жағдайда: STIHL мамандандырылған дилеріне жүгініңіз.

#### 4.6.3 Қуаттағыш кабель

Егер келесі шарттар сақталса, қуаттағыш кабелі қауіпсіз күйде болады:

- Қуаттағыш кабелі жарамды.
- Қуаттағыш кабелі құрғақ және таза.

### ▲ Сақтандыру

- Қауіпсіз емес күйде толықтырушы бөлшектер дұрыс жұмыс істемеуі және қауіпсіздік қондырғысының күші әрекет етпеуі мүмкін. Адамдар ауыр жарақат алуы немесе қайтыс болуы мүмкін.
  - ▶ Жарамды қуаттағыш кабелін қолданыңыз.
  - ▶ Егер қуаттағыш кабелі кір немесе ылғалды болса: Қуаттағыш кабелін тазартыңыз және кептіріңіз.
  - ▶ Қуаттағыш кабелін өзгертпеңіз.

- ▶ Қуаттағыш кабелінің электрлік түйіспелерін металл заттармен қоспаңыз және тұйықтамаңыз.

- ▶ Қуаттағыш кабелін ашпаңыз.

#### 4.7 Кіріктірілген аккумулятор

### ▲ Сақтандыру

- Кіріктірілген аккумулятор қоршаған ортаның әсерінен қорғалмаған. Егер кіріктірілген аккумулятор қоршаған ортаның белгіленген әсерлеріне ұшыраса, онда мотоқайшы тұтануы немесе жарылуы мүмкін. Адамдар ауыр жарақат алуы немесе қайтыс болуы және оларға материалдық нұқсан келтірілуі мүмкін.



- ▶ Мотоқайшыны қызудан және оттан қорғаңыз.
- ▶ Мотоқайшыны отқа тастамаңыз.



- ▶ 0 °C және + 50 °C температурасының аумағында мотоқайшыны орнатыңыз және сақтаңыз.

- ▶ Мотоқайшыны металл заттардан алшақ сақтаңыз.
- ▶ Мотоқайшыны жаңбырдың, ылғалдың әсерінен қорғаңыз және сұйықтыққа батырмаңыз.
- ▶ Мотоқайшыны жоғары қысымға ұшыратпаңыз.
- ▶ Мотоқайшыны қысқа толқындардың әсеріне ұшыратпаңыз.
- ▶ Мотоқайшыны химикаттар мен тұздардан қорғаңыз.
- ▶ Жарамсыз мотоқайшыны тасымалдауға болмайды.
- Бұзылған аккумулятордан сұйықтық жылыстауы мүмкін. Егер сұйықтық теріге немесе көзге тиіп кетсе, тері немесе көз тітіркенуі мүмкін.
  - ▶ Сұйықтықпен жанаспаңыз.
  - ▶ Егер теріге тиіп кетсе: Зақымдалған аумақтарды сабындап, судың көп мөлшерімен жуыңыз.

- ▶ Егер көзге тиіп кетсе: Көзіңізді кемінде 15 минут бойы судың көп мөлшерімен шайыңыз және дәрігерге қаралыңыз.
- Бұзылған немесе жарамсыз аккумулятор әдеттен тыс иіс шығаруы, түтіндеуі немесе жануы мүмкін. Адамдар ауыр жарақат алуы немесе қайтыс болуы және оларға материалдық нұқсан келтірілуі мүмкін.
  - ▶ Егер мотоқайшы әдеттен тыс иіс шығарса немесе түтіндесе: Мотоқайшыны пайдаланбаңыз және оны тұтанатын материалдардан алысырақ ұстаңыз.
  - ▶ Мотоқайшы жанған уақытта: Мотоқайшыны өрт сөндіргішпен немесе сумен сөндіріңіз.

## 4.8 Жұмыстар

### ▲ Сақтандыру

- Пайдаланушы белгіленген жағдайларда жұмысқа шоғырлана алмайды. Пайдаланушы сүрініп кетуі, құлауы және ауыр жарақат алуы мүмкін.
  - ▶ Жұмысты байыпты және тиянақты түрде атқарыңыз.
  - ▶ Егер жарықтандыру шарттары және көріну дәрежесі нашар болса: Мотоқайшымен жұмыс істемеңіз.
  - ▶ Мотоқайшыға өзіңіз күтім жасаңыз.
  - ▶ Кедергілерге назар аударыңыз.
  - ▶ Еденде тұрып жұмыс істеңіз және тепе-теңдікті сақтаңыз. Егер биіктікте жұмыс істеу керек болса: Көтерілетін жұмыс алаңын немесе қауіпсіз ағаштарды пайдаланыңыз.
  - ▶ Шаршағандық белгілері болса: Жұмыс істеуде үзіліс жасаңыз.
- Егер пайдаланушы мотоқайшымен оны қолын көтеріп тұрып жұмыс жасаса, ол тез шаршап қалуы мүмкін. Пайдаланушы ауыр жарақат алуы мүмкін.
  - ▶ Тек қысқа уақыт аралығында ғана мотоқайшымен қолын көтеріп тұрып жұмыс істеу.
  - ▶ Жұмыс уақытында үзіліс жасаңыз.

- Егер кескіш пышақтар қатты заттарға соғылатын болса, оларды жылдам тоқтатуға болады. Пайдаланушы туындайтын қарсы күш реакциясының кесірінен мотоқайшыға бақылау жасаудан айырылып, ауыр жарақат алуы мүмкін.
  - ▶ Мотоқайшыны екі қолмен ұстаңыз.
  - ▶ Жұмыс істеуден бұрын бұталарды қатты заттардың жоқтығына тексеріп және осындай заттарды алып тастау керек.
- Жұмыс істейтін кескіш пышақ пайдаланушыны жарақаттауы мүмкін. Пайдаланушы ауыр жарақат алуы мүмкін.



- ▶ Айналымалы кескіш пышақты ұстамаңыз.
- ▶ Егер кескіш пышақ қандай да бір затпен бұғатталған болса: Мотоқайшыны өшіріңіз және іске қосу кілтін жойыңыз. Осыдан кейін ғана нысанды жойыңыз.
- Егер мотоқайшы жұмыс істеген кезде өзгерсе немесе әдеттен тыс болса, мотоқайшы қауіпті болуы мүмкін. Адамдар ауыр жарақат алуы және оларға материалдық нұқсан келтірілуі мүмкін.
  - ▶ Жұмыс аяқталғаннан кейін, іске қосу кілтін алып шығарыңыз және STIHL мамандандырылған дилеріне жүгініңіз.
- Жұмыс істеген кезде мотоқайшыдан дірілдер туындауы мүмкін.
  - ▶ Қорғап қолданыңыз.
  - ▶ Жұмыс уақытында үзіліс жасаңыз.
  - ▶ Егер қан айналымының бұзылуының белгілері білінсе: Дәрігерге қаралыңыз.
- Қайта қосқыштың интiрегі босатылған кезде, кескіш пышақ 1 секунд бойы айнала беретін болады. Жұмыс істейтін кескіш пышақ пайдаланушыны жарақаттауы мүмкін. Адамдар ауыр жарақат алуы мүмкін.
  - ▶ Жетектің сабында және доғалы тұтқада мотоқайшыны бекіту керек және кескіш пышақ тоқтағанға дейін күту қажет.

## ▲ Қауіп

- Жұмыс ток өткізгіш желілердің айналасында атқарылатын болса, пышақтар ток өткізгіш желілермен жанасып, оларды зақымдауы мүмкін. Пайдаланушы ауыр жарақат алуы немесе қайтыс болуы мүмкін.
  - ▶ Кернеуі бар сымдардың жанында жұмыс жасаудан аулақ болыңыз.

### 4.9 Қуаттау

## ▲ Сақтандыру

Ток өткізгіш толықтырушы бөлшектермен жанасу келесі себептерге байланысты болуы мүмкін:

- Біріктіруші сым бұзылған.
  - Штепсельді айыр бұзылған.
  - Розетка дұрыс орнатылмаған.
- Ток өткізгіш толықтырушы бөлшектермен жанасу тоқ соғу қаупінің себебі болуы мүмкін. Пайдаланушы ауыр жарақат алуы немесе қайтыс болуы мүмкін.
    - ▶ Біріктіруші сым мен штепсельді айырдың бұзылмағанына көз жеткізіңіз.
    - ▶ Штепсельді айырды дұрыс орнатылған розеткаға салыңыз.

- Қуаттау барысында дұрыс емес болған желінің кернеуі немесе дұрыс емес болған желінің жиілігі қуаттағыш кабелінің артық жүктемесіне себеп болуы мүмкін. Қуаттағыш кабелі бұзылуы мүмкін.
  - ▶ Желінің кернеуі мен электр желісінің жиілігі қуаттағыш кабелінің паспорттық деректері бар фирмалық тақтайшасына сай келетініне көз жеткізіңіз.
- Қуаттау барысында жарамсыз немесе зақымдалған қуаттағыш кабелі әдеттен тыс иіс шығаруы немесе түтіндеуі мүмкін. Адамдар жарақат алуы және оларға материалдық нұқсан келтірілуі мүмкін.
  - ▶ Штепсельді айырды розеткадан суырыңыз.
- Қуаттағыш кабелі жылудың жеткіліксіз дәрежеде бұрылмауынан қызып кетіп, өртену себебі болуы мүмкін. Адамдар ауыр жарақат алуы немесе қайтыс болуы және оларға материалдық нұқсан келтірілуі мүмкін.
  - ▶ Қуаттағыш кабелін бүркемеңіз.
- Егер розеткаға бір данадан көп қуаттағыш кабелі қосылған болса, қуаттау кезінде электрлік сымдарға артық жүктеме түсуі мүмкін. Электрлік сымдар қызып кетіп, тұтану себебі болуы мүмкін. Адамдар ауыр жарақат алуы немесе қайтыс болуы және оларға материалдық нұқсан келтірілуі мүмкін.
  - ▶ Қуаттағыш кабелін розеткаға бөлек түрде қосыңыз.
  - ▶ Қуаттағыш кабелі көп ұяшықты розеткаға қосылмауы керек.

### 4.10 Тасымалдау

## ▲ Сақтандыру

- Мотоқайшыны тасымалдау кезінде, ол төңкерілуі немесе жылжып кетуі мүмкін. Адамдар жарақат алуы және оларға материалдық нұқсан келтірілуі мүмкін.



- ▶ Іске қосу кілтін алып шығару.

- ▶ Қорғаныс тыс кескіш пышақты қорғайтындай етіп тартыңыз.
- ▶ Мотоқайшыны қаптамаға немесе тасымалдау контейнеріне салғанда, ол жылжымауы керек.
- ▶ Қаптама немесе тасымалдау контейнері жылжымайтындай қаптаманы немесе тасымалдау контейнерін белдіктермен немесе тормен бекітіңіз.

## 4.11 Сақтау шарттары

### 4.11.1 Мотоқайшы

#### ▲ Сақтандыру

- Балалар мотоқайшының қауіптілігін түсінбеуі және оған мән бермеуі мүмкін. Балалар ауыр жарақат алуы мүмкін.



- ▶ Іске қосу кілтін алып шығару.

- ▶ Қорғаныс тыс кескіш пышақты қорғайтындай етіп тартыңыз.
- ▶ Мотоқайшыны балалардан алшақ жерде сақтаңыз.
- Кілттің ұяшығындағы электрлік түйіспелер мен металлды толықтырушы бөлшектер ылғалдың әсерінен тоттануы мүмкін. Мотоқайшы бұзылуы мүмкін.



- ▶ Іске қосу кілтін алып шығару.

- ▶ Мотоқайшыны таза және құрғақ күйде сақтаңыз.

- Мотоқайшы қоршаған ортаның әсерінен қорғалмаған. Егер мотоқайшы қоршаған ортаның белгіленген әсерлеріне ұшыраса, онда мотоқайшы бұзылуы мүмкін.
  - ▶ Мотоқайшыны таза және құрғақ күйде сақтаңыз.
  - ▶ Мотоқайшыны жабық орынжайда сақтаңыз.
  - ▶ Іске қосу кілтін мотоқайшыдан алшақ сақтау қажет.

### 4.11.2 Қуаттағыш кабель

#### ▲ Сақтандыру

- Балалар қуаттағыш кабелінің қауіптілігін түсінбеуі және оған мән бермеуі мүмкін. Балалар ауыр жарақат алуы немесе қайтыс болуы мүмкін.
  - ▶ Қуаттағыш кабелін балалардан алшақ жерде сақтаңыз.
- Қуаттағыш кабелі қоршаған ортаның әсерінен қорғалмаған. Егер қуаттағыш кабелі қоршаған ортаның белгіленген әсерлеріне ұшырайтын болса, қуаттағыш кабелі бұзылуы мүмкін.
  - ▶ Егер қуаттағыш кабелі жылы болса: Қуаттағыш кабелін суытыңыз.
  - ▶ Қуаттағыш кабелін таза және құрғақ күйде сақтаңыз.
  - ▶ Қуаттағыш кабелін жабық орынжайда сақтаңыз.
  - ▶ 0°C және + 40°C температурасының аумағында қуаттағыш кабелін сақтаңыз.

## 4.12 Тазалау, қызмет көрсету және жөндеу

#### ▲ Сақтандыру

- Егер жөндеу, техникалық қызмет көрсету немесе тазарту кезінде іске қосу кілті салынса, мотоқайшы абайсызда сөндірілуі мүмкін. Адамдар ауыр жарақат алуы және оларға материалдық нұқсан келтірілуі мүмкін.



► Иске қосу кілтін алып шығару.

- Күйдіретін тазартқыш құрал, су ағыны немесе өткір заттар мотоқайшыны, пышақтарды және қуаттағыш кабельді бүлдіруі мүмкін. Егер мотоқайшы, кескіш пышақтар немесе қуаттағыш кабель тазаланбаған болса, онда толықтырушы бөлшектер дұрыс жұмыс істемеуі және қауіпсіздік қондырғысының күші әрекет етпеуі мүмкін. Адамдар ауыр жарақат алуы мүмкін.
  - Мотоқайшыны, кескіш пышақты және қуаттағыш кабелін осы пайдалану нұсқаулығында сипатталғандай тазалаңыз.
- Егер мотоқайшыға, кескіш пышақтарға немесе қуаттағыш кабельге тиіссіз түрде техникалық қызмет көрсетілген болса немесе олар тиіссіз түрде жөнделген болса, онда толықтырушы бөлшектер дұрыс жұмыс істемеуі және қауіпсіздік қондырғысының күші әрекет етпеуі мүмкін. Адамдар ауыр жарақат алуы немесе қайтыс болуы мүмкін.
  - Мотоқайшыға және қуаттағыш кабеліне өзіңіз техникалық көрсетпеңіз және оларды жөндемеңіз.
  - Егер мотоқайшыға немесе қуаттағыш кабеліне техникалық қызмет көрсетілсе немесе олар жөнделсе, онда: STIHL мамандандырылған дилеріне жүгініңіз.
  - Кескіш пышақтарға осы пайдалану нұсқаулығында сипатталғандай күтім жасаңыз.
- Кескіш пышаққа күтім жасау немесе техникалық қызмет көрсету кезінде пайдаланушы араның өткір тістерінен жарақат алуы мүмкін. Пайдаланушы жарақат алуы мүмкін.
  - Төзімді материалдан жасалған жұмыс қолғаптарын киіңіз.

## 5 Мотоқайшыны пайдалануға дайын күйге келтіріңіз

### 5.1 Мотоқайшыны пайдалануға дайын күйге келтіріңіз

Жұмыстарды бастамас бұрын келесі қадамдарды орындау керек:

- Келесі толықтырушы бөлшектер қауіпсіз күйде екеніне көз жеткізіңіз:
  - Мотоқайшы, 4.6.1.
  - Кескіш пышақ, 4.6.2.
  - Қуаттағыш кабель, 4.6.3.
- Кіріктірілген аккумуляторды тексеріңіз, 9.2.
- Мотоқайшыны толығымен қуаттаңыз, 6.1.
- Мотоқайшыны тазалаңыз, 14.1.
- Басқару элементтерін тексеріңіз, 9.1.
  - Егер құрылғыны сынау кезінде 3 жарық диоды қызыл түспен жыпылықтайтын болса: Иске қосу кілтін алып шығарыңыз және STIHL мамандандырылған дилеріне жүгініңіз. Мотоқайшы жарамсыз.
- Егер келесі қадамдарды орындау мүмкін болмаса: Мотоқайшыны қолданбаңыз және STIHL компаниясының мамандандырылған сату орталығына хабарласыңыз.

## 6 Мотоқайшыны қуаттау және жарық диодтары

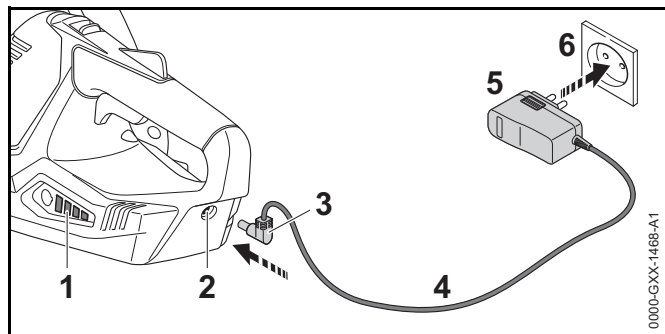
### 6.1 Мотоқайшыны қуаттаңыз

Қуаттау уақыты әртүрлі факторларға, мысалы, мотоқайшының температурасына немесе қоршаған ауаның температурасына байланысты болады. Аккумуляторды қуаттаудың нақты уақыты көрсетілген қуаттау уақытынан ерекшеленуі мүмкін. Қуаттау уақыты төменде [www.stihl.com/charging-times](http://www.stihl.com/charging-times) көрсетілген.

Егер штепсельді айыр розеткаға салынса және қуаттау кабелі мотоқайшыға қосылса, қуаттау автоматты түрде басталады. Мотоқайшы толығымен қуаттандырылғаннан кейін, қуаттандыру үдерісі автоматты түрде тоқтайды.

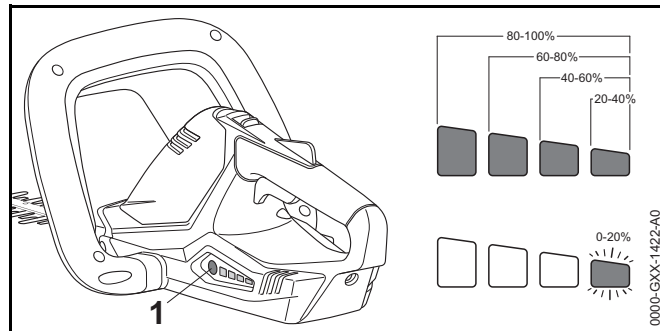
Қуаттау барысында мотоқайшы мен қуаттағыш кабелі қызады.

- ▶ Іске қосу кілтін алып шығару.



- ▶ Штепсельді айырды (5) бос розеткаға (6) салыңыз.
- ▶ Біріктіруші сымды (4) салыңыз.
- ▶ Қуаттау ұяшығына (2) қуаттағыш штепселін енгізіңіз (3).  
Жарық диодтары (1) жасыл түспен жанады және қуат деңгейін көрсетеді.
- ▶ Егер жарық диодтары (1) жанбаса: Қуаттағыш штепселін (3) қуаттау ұяшығынан (2) алып тастаңыз. Мотоқайшы толығымен зарядталған.
- ▶ Штепсельді айырды (5) розеткадан (6) суырыңыз.

## 6.2 Қуаттау күйін көрсету



- ▶ Түймені (1) басыңыз.  
Жарық диодтары шамамен 5 секунд бойы жасыл түспен жанады және қуат күйін көрсетеді.
- ▶ Егер оң жақ жарық диоды жасыл түспен жыпылықтаса: Мотоқайшыны қуаттаңыз.

## 6.3 Жарық диодтары

Жарық диодтары қуаттың қалпын немесе мотоқайшының бұзылғандығын көрсетуі мүмкін. Жарық диодтары жасыл немесе қызыл түспен жануы немесе жыпылықтауы мүмкін.

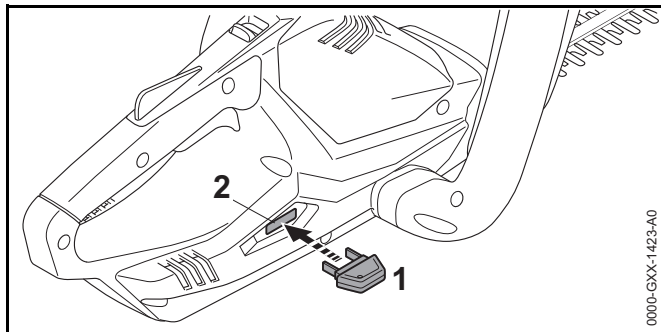
Егер жарық диодтары жасыл түспен жанса немесе жыпылықтаса, қуаттың қалпы көрінеді.

- ▶ Егер жарық диодтары қызыл түспен жанса немесе жыпылықтаса: Ақаулықтарды кетіру, 17. Мотоқайшы жарамсыз.



## 7 Іске қосу кілтін енгізу және шығару

### 7.1 Іске қосу кілтін салыңыз



- ▶ Кілттің ұяшығына (2) іске қосу кілтін салыңыз (1).

### 7.2 Іске қосу кілтін алып шығару

- ▶ Мотоқайшыны тегіс қабатқа орнатыңыз.
- ▶ Іске қосу кілтін алып шығару.
- ▶ Іске қосу кілтін балалардан алшақ жерде сақтаңыз.

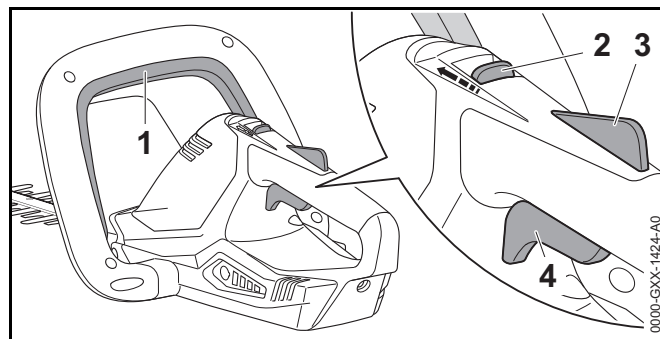
## 8 Мотоқайшыны қосыңыз және сөндіріңіз

### 8.1 Мотоқайшыны қосыңыз

#### ⚠ Сақтандыру

Қайта қосқыш қамытшаға және қайта қосқыш иінтірекке басу жүзеге асырылатын реттілігіне тәуелсіз, мотоқайшы жеделдетіледі және кескіш пышақтар қозғалысқа түседі. Егер бастапқыда қайта қосқыш иінтірегіне, сосын доға тәрізді қайта қосқыш қамытшаға басса, онда пайдаланушы мотоқайшыны бақылауынан жоғалтып алуы мүмкін. Пайдаланушы ауыр жарақат алуы мүмкін.

- ▶ Бастапқыда доға тәрізді қайта қосқыш қамытшаға, содан кейін ғана – қайта қосқыш иінтірекке басыңыз.



- ▶ Қайта қосқыш қамытшаны (1) басыңыз және ұстап тұрыңыз.
- ▶ Бас бармақтың көмегімен бұғаттан босату сырғағын (2) қайта қосқыш қамытшаға (1) қарай жылжытып, осы күйде ұстап тұрыңыз.
- ▶ Ауыстырып-қосқыштың (3) бекіткішін басып, ұстап тұрыңыз. Бұғаттан босату сырғағы (2) бастапқы қалыпқа қайта келуі мүмкін.
- ▶ Қайта қосқыш иінтіректі (4) бас бармақпен басыңыз және ұстап тұрыңыз. Мотоқайшы тездетіледі және кескіш пышақтар қозғалысқа түседі.

### 8.2 Мотоқайшыны сөндіріңіз

- ▶ Қайта қосқыш қамытшаның, ауыстырып-қосқыштың тұтқышын және ауыстырып-қосқыштың тұтқышының бекіткішін жіберіңіз.
- ▶ Кескіш пышақ қозғалысын тоқтатпағанша, шамамен 1 секунд күте тұрыңыз.
- ▶ Егер кескіш пышақ шамамен 1 секундтан кейін қозғалуын жалғастырса: Іске қосу кілтін алып шығарыңыз және STIHL мамандандырылған дилеріне жүгініңіз. Мотоқайшы жарамсыз.

## 9 Мотоқайшыны тестілеңіз

### 9.1 Басқару элементтерін тексеріңіз

#### Бұғаттан босату сырғағы, қайта қосқыш иінтіректің бұғаты және қайта қосқыш иінтірек

- ▶ Іске қосу кілтін алып шығару.
- ▶ Бұғаттан босату сырғағына және қайта қосқыш иінтіректің бұғатына баспай, қайта қосқыш иінтірегіне басыңыз.
- ▶ Егер қайта қосқыштың иінтірегі басылса: Мотоқайшыны қолданбаңыз және STIHL компаниясының мамандандырылған сату орталығына хабарласыңыз.
- ▶ Бұғаттан босату сырғағы немесе қайта қосқыш иінтіректің бұғаты жарамсыз.
- ▶ Бас бармақтың көмегімен бұғаттан босату сырғағын қайта қосқыш қамытшаға қарай жылжытып, осы күйде ұстап тұрыңыз.
- ▶ Қайта қосқыш иінтіректің бекіткішін басыңыз және ұстап тұрыңыз.
- ▶ Қайта қосқыш иінтіректі басыңыз.
- ▶ Қайта қосқыш иінтірегін, қайта қосқыш иінтірегінің блоктау құрылғысын және бұғаттан босату сырғағын жіберу.
- ▶ Егер қайта қосқыш иінтіректің, қайта қосқыш иінтірегінің блоктау құрылғысын немесе бұғаттан босату сырғағы қиындатылса немесе ол бастапқы күйге оралмаса: Мотоқайшыны қолданбаңыз және STIHL компаниясының мамандандырылған сату орталығына хабарласыңыз.
- ▶ Қайта қосқыш иінтірек, қайта қосқыш иінтірегінің блоктау құрылғысы немесе бұғаттан босату сырғағы жарамсыз.

#### Қайта қосқыш қамытша

- ▶ Іске қосу кілтін алып шығару.
- ▶ Қайта қосқыш қамытшаны басыңыз және босатыңыз.

- ▶ Егер қайта қосқыш қамытшаның қозғалысы қиындатылса немесе ол бастапқы күйге оралмаса: Мотоқайшыны қолданбаңыз және STIHL компаниясының мамандандырылған сату орталығына хабарласыңыз.
- ▶ Қайта қосқыш қамытша жарамды емес.

#### Мотоқайшыны қосыңыз

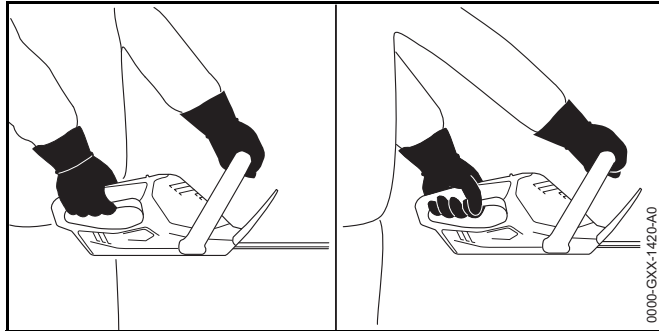
- ▶ Іске қосу кілтін салыңыз.
- ▶ Қайта қосқыш қамытшаны басыңыз және босатыңыз.
- ▶ Егер кескіш пышақ қозғалса немесе қозғалып жатса: Мотоқайшыны қолданбаңыз және STIHL компаниясының мамандандырылған сату орталығына хабарласыңыз.
- ▶ Қайта қосқыш иінтірек жарамды емес.
- ▶ Бас бармақтың көмегімен бұғаттан босату сырғағын қайта қосқыш қамытшаға қарай жылжытып, осы күйде ұстап тұрыңыз.
- ▶ Қайта қосқыш иінтіректің бекіткішін басыңыз және ұстап тұрыңыз.
- ▶ Қайта қосқыш иінтіректі басыңыз және ұстап тұрыңыз.
- ▶ Егер кескіш пышақ қозғалатын жағдайда: Мотоқайшыны қолданбаңыз және STIHL компаниясының мамандандырылған сату орталығына хабарласыңыз.
- ▶ Қайта қосқыш қамытша жарамды емес.
- ▶ Қайта қосқыш қамытшаны басыңыз және ұстап тұрыңыз.
- ▶ Кескіш пышақтар қозғалады.
- ▶ Егер 3 жарық диоды қызыл түспен жыпылықтаса: Іске қосу кілтін алып шығарыңыз және STIHL мамандандырылған дилеріне жүгініңіз.
- ▶ Мотоқайшы жарамсыз.
- ▶ Қайта қосқыш қамытша түсіріңіз.
- ▶ 1 секундтан кейін кескіш пышақтар айналуын тоқтатады.
- ▶ Егер кескіш пышақ шамамен 1 секундтан кейін қозғалуын жалғастырса: Іске қосу кілтін алып шығарыңыз және STIHL мамандандырылған дилеріне жүгініңіз.
- ▶ Мотоқайшы жарамсыз.

## 9.2 Кіріктірілген аккумуляторды тексеріңіз

- ▶ Түймені басыңыз.  
Жарық диодтары жанады немесе жыпылықтайды.
- ▶ Егер жарық диодтары жанбаса немесе жыпылықтамаса: Мотоқайшыны қолданбаңыз және STIHL компаниясының мамандандырылған сату орталығына хабарласыңыз.  
Кіріктірілген аккумулятордың ақаулығы бар.

## 10 Мотоқайшымен жұмыс істеңіз

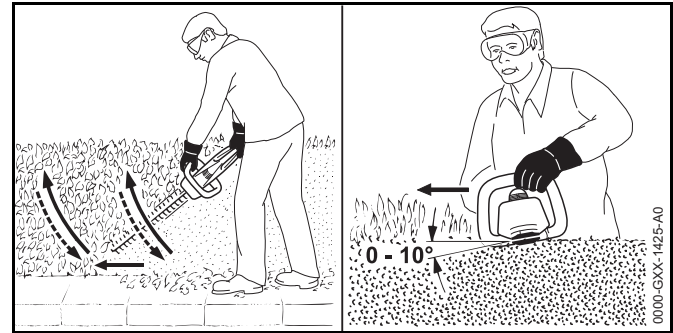
### 10.1 Мотоқайшыны қалай ұстау және қалай жүргізу қажет



- ▶ Мотоқайшыны қолыңызбен жетектің сабынан ұстағанда, бас бармақ жетектің сабын қамтуы тиіс.
- ▶ Мотоқайшыны қолыңызбен доғалы тұтқадан ұстағанда, бас бармақ доғалы тұтқаны қамтуы тиіс.

### 10.2 Кесу

- ▶ Жуан бұтақтарды немесе шыбықтарды, бұтақ кесетін бақша қайшысымен және мотоарамен кесіп алып тастаңыз.



- ▶ Төменнен жоғары қарай доға бойынша бұталы қоршаудың бір жағынан мотоқайшымен жүргізу және бұталы қоршауды кесу.
- ▶ Бұталы қоршауды кеспей мотоқайшыны түсіру.
- ▶ Алға қарай баяу және сақ түрде жүріңіз.
- ▶ Доға бойынша төменнен жоғары қарай мотоқайшымен тағы бір рет жүргізу және бұталы қоршауды кесу.
- ▶ Бұталы қоршаудың басқа жағын сол сияқты кесу.
- ▶ Мотоқайшыны 0° және 10° арасындағы бұрышында бұталы қоршаудың жоғары жағына бағыттау.
- ▶ Мотоқайшыны көлденеңінен және доға бойынша алға және артқа қарай қозғалта отырып бұталы қоршауды кесу.
- ▶ Егер кесудің қуаттылығы азайса: Кескіш пышақты қайрау.

## 11 Жұмыс аяқталғаннан кейін

### 11.1 Жұмыс аяқталғаннан кейін

- ▶ Мотоқайшыны өшіріңіз және іске қосу кілтін жойыңыз.
- ▶ Мотоқайшыны тазалаңыз.
- ▶ Кескіш пышақты тазалаңыз.
- ▶ Қорғаныс тыс кескіш пышақты қорғайтындай етіп тартыңыз.

## 12 Тасымалдау

### 12.1 Мотоқайшыны тасымалдау

- ▶ Мотоқайшыны өшіріңіз және іске қосу кілтін жойыңыз.
- ▶ Қорғаныс тыс кескіш пышақты қорғайтындай етіп тартыңыз.
- ▶ Доғалы тұтқаны қолмен ұстаңыз, мотоқайшыны тасығанда, кескіш пышақтар төмен қарап тұруы тиіс.
- ▶ Егер мотоқайшы көлік құралымен тасымалданса: Шынжырлы мотоқайшыны бекітіңіз, сонда шынжырлы мотоқайшы төңкеріліп қалмайды және қозғала алмайды.
- ▶ Егер мотоқайшы қапталса: Мотоқайшыны келесі шарттар орындалатындай етіп қаптаңыз:
  - Қаптама немесе жылжымалы контейнер электр тогын өткізбейді.
  - Мотоқайшы қаптамада немесе жылжымалы контейнерде жылжуы мүмкін емес.
  - Қаптаманы немесе тасымалдау контейнерін бекітіңіз, қаптама немесе тасымалдау контейнері жылжымауы керек.

Кіріктірілген аккумулятор үшін мотоқайшыны қауіпті материалдарды тасымалдау ережелеріне сай тасымалдау қажет. Мотоқайшы UN 3481 (литий-иондар батареялары, жабдықтың құрамындағы) дәрежесіне жатады және БҰҰ сынақтары мен белгілері жөніндегі Нұсқаудың III бөлімі, 38.3-бөлікшесіне сәйкес сынақтан өтті.

Тасымалдау ережелері төменде [www.stihl.com/safety-data-sheets](http://www.stihl.com/safety-data-sheets) көрсетілген.

## 13 Сақтау шарттары

### 13.1 Мотоқайшыны сақтау

STIHL компаниясы мотоқайшыны 40 % және 60% (2 жасыл жарық диоды жанады) арасындағы қуат деңгейіне ие аккумуляторды сақтаған жөн.

- ▶ Мотоқайшыны өшіріңіз және іске қосу кілтін жойыңыз.
- ▶ Қорғаныс тыс кескіш пышақты қорғайтындай етіп тартыңыз.
- ▶ Мотоқайшыны келесі шарттар орындалатындай етіп сақтаңыз:
  - Мотоқайшы балалардан алшақ жерде орналасқан.
  - Мотоқайшы құрғақ және таза.
  - Мотоқайшы жабық орынжайда орналасқан.
  - Мотоқайшы заряд кабеліне қосылмаған.
  - 0 °C бастап + 50 °C дейінгі температураның аумағында мотоқайшы бар.

### 13.2 Қуаттағыш кабельді сақтау

- ▶ Штепсельді айырды розеткадан суырыңыз.
- ▶ Қуаттағыш кабелін келесі шарттар орындалатындай етіп сақтаңыз:
  - Қуаттағыш кабелі балалардан алшақ жерде орналасқан.
  - Қуаттағыш кабелі құрғақ және таза.
  - Қуаттағыш кабелі жабық орынжайда орналасқан.
  - Қуаттағыш кабелі мотоқайшыға қосылмаған.
  - 0°C бастап + 40°C дейінгі температураның аумағында қуаттағыш кабель бар.

## 14 Тазарту

### 14.1 Мотоқайшыны тазалаңыз

- ▶ Мотоқайшыны өшіріңіз және іске қосу кілтін жойыңыз.
- ▶ Мотоқайшыны ылғалды шүберекпен немесе STIHL қарамайдың еріткішімен тазартыңыз.

### 14.2 Кескіш пышақты тазалаңыз

- ▶ Мотоқайшыны өшіріңіз және іске қосу кілтін жойыңыз.
- ▶ Осыдан кейін STIHL қарамайдың еріткішімен кескіш пышақты екі жағынан бүркіңіз.
- ▶ Іске қосу кілтін салыңыз.

- ▶ Мотоқайшыны 5 секундқа қосыңыз. Кескіш пышақтар қозғалады. STIHL қарамайдың еріткіші біркелкі жайылған.

### 14.3 Қуаттағыш кабелін тазалаңыз

- ▶ Штепсельді айырды розеткадан суырыңыз.
- ▶ Қуаттау ұяшығынан қуаттағыш штепселін шығару.
- ▶ Қуаттағыш кабелін ылғалды шүберекпен тазартыңыз.

## 15 Қызмет көрсету

### 15.1 Техникалық қызмет көрсету кезеңділігі

Техникалық қызмет көрсету кезеңділігі пайдалану шарттары мен қоршаған ортаның жағдайына байланысты болады. STIHL техникалық қызмет көрсетудің келесі аралықтарын ұсынады:

#### Жұмыстың әр 25 сағаты

- ▶ Кескіш пышақты тазалаңыз.
- ▶ Кескіш пышақты қайрау.

#### Жылына бір рет

- ▶ Мотоқайшыны STIHL дилерінен тексеріп алыңыз.

### 15.2 Кескіш пышақты қайрау

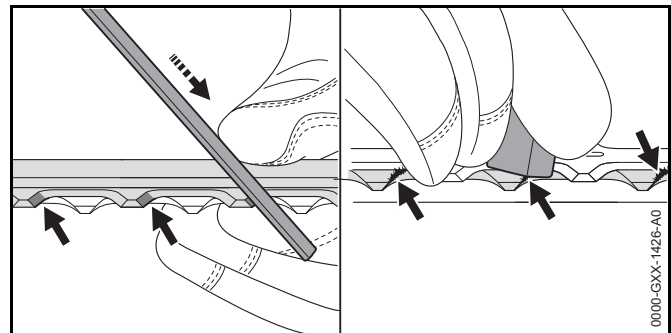
STIHL кескіш пышақтарды STIHL мамандандырылған дилерінде қайрауды ұсынады.



#### Сақтандыру

Кескіш пышақтың кескіш тістері өткір. Пайдаланушы жарақат алуы мүмкін.

- ▶ Төзімді материалдан жасалған жұмыс қолғаптарын киіңіз.



- ▶ Жоғарғы пышақтың әрбір жүзін үдемелі қозғалыстармен STIHL жалпақ егеуінің көмегімен қайрау. Қайрау бұрышын ұстаныңыз, 18.2.
- ▶ Мотоқайшыны аударыңыз.
- ▶ Қалған жүздерді қайраңыз.
- ▶ Әрбір жүзді астынан тазалап жіберіңіз.
- ▶ Мотоқайшыны аударыңыз.
- ▶ Қалған жүздерді тазалаңыз.
- ▶ Ылғалды майлықтың көмегімен қайрау кезінде туындайтын шаң-тозаңды сүртіңіз.
- ▶ Осыдан кейін STIHL қарамайдың еріткішімен кескіш пышақты екі жағынан бүркіңіз.
- ▶ Мотоқайшыны 5 секундқа қосыңыз. Кескіш пышақтар қозғалады. STIHL қарамайдың еріткіші біркелкі жайылған.
- ▶ Кез келген күмән туындаған жағдайда: STIHL мамандандырылған дилеріне жүгініңіз.

## 16 Жөндеу

### 16.1 Мотоқайшы немесе қуаттағыш кабелін жөндеу

Мотоқайшыны, кескіш пышақтарды және қуаттағыш кабель пайдаланушының өзі жөндей алмайды.

- ▶ Егер мотоқайшы немесе кескіш пышақтар зақымдалынса: Мотоқайшыны қолданбаңыз және STIHL компаниясының мамандандырылған сату орталығына хабарласыңыз.
- ▶ Егер қуаттағыш кабелі жарамсыз немесе бұзылған болса: Қуаттағыш кабелін ауыстыру.

## 17 Ақаулықтарды кетіру

### 17.1 Мотоқайшының немесе қуаттағыш кабелінің ақаулықтарын кетіру

Ақаулық	Жарық диодтары мотоқайшыда	Себеп	Жою тәсілдері
Мотоқайшы қосу кезінде қосылмайды.	1 жарық диоды жасыл түспен жыпылықтайды.	Мотоқайшы қуатының деңгейі тым төмен.	► Мотоқайшыны қуаттаңыз.
	3 жарық диоды қызыл түспен жанады.	Мотоқайшы тыс ыстық.	► Іске қосу кілтін алып шығару. ► Мотоқайшыны суыту.
	3 жарық диоды қызыл түспен жыпылықтайды.	Электрлік ақаулығы жоқ.	► Іске қосу кілтін алып шығару. ► Мотоқайшыны қолданбаңыз және STIHL компаниясының мамандандырылған сату орталығына хабарласыңыз.
		Кескіш пышақ қатты болып табылады.	► Осыдан кейін STIHL қарамайдың еріткішімен кескіш пышақты екі жағынан бүркіңіз. ► Егер 3 жарық диоды қызыл түспен жыпылықтаса: Мотоқайшыны қолданбаңыз және STIHL компаниясының мамандандырылған сату орталығына хабарласыңыз.
		Мотоқайшы ылғал.	► Мотоқайшыны кептіріңіз.
Мотоқайшы жұмыс барысында сәнеді.	3 жарық диоды қызыл түспен жанады.	Мотоқайшы тыс ыстық.	► Іске қосу кілтін алып шығару. ► Мотоқайшыны суыту.
		Электрлік ақаулығы жоқ.	► Мотоқайшыны өшіру және 5 секундтан кейін қайта қосу.
		Кескіш пышақ қатты болып табылады.	► Осыдан кейін STIHL қарамайдың еріткішімен кескіш пышақты екі жағынан бүркіңіз.
Мотоқайшының жұмыс уақыты қысқа.		Мотоқайшы толығымен қуатталмаған.	► Мотоқайшыны толығымен қуаттаңыз.

Ақаулық	Жарық диодтары мотоқайшыда	Себеп	Жою тәсілдері
		Мотоқайшының қызмет ету мерзімі асып кеткен.	▶ Мотоқайшыны ауыстырыңыз.
Мотоқайшы қуатталмаған.	3 жарық диоды қызыл түспен жанады.	Мотоқайшы тыс ыстық.	▶ Іске қосу кілтін алып шығару. ▶ Мотоқайшыны суыту.
		Мотоқайшы немесе қуаттағыш кабелінде ақау бар.	▶ Іске қосу кілтін алып шығару. ▶ STIHL мамандандырылған дилеріне жүгініңіз.



## 18 Техникалық сипаттамалар

### 18.1 Мотоқайшы STIHL HSA 45

- Кескіш пышақ бар салмақ: 2,4 кг
- Аккумулятор технологиясы: Литийлі-ионды
- Кернеу: 18 В
- А\*сағ түріндегі сыйымдық: паспорттық деректері бар фирмалық тақтайшадан қараңыз
- ВТ\*сағ түріндегі энергия сыйымдығы: паспорттық деректері бар фирмалық тақтайшадан қараңыз
- Пайдалану және сақтау үшін температураның рұқсат етілген ауқымы: 0 °С-ден + 50 °С-ге дейін

Мотоқайшымен + 30°С-ден асатын температурада жұмыс істегенде, аккумулятордың қызмет ету мерзімі қысқарып, мотоқайшының өнімділігі азаюы мүмкін.

Жұмыс уақыты төменде [www.stihl.com/battery-life](http://www.stihl.com/battery-life) көрсетілген.

### 18.2 Кескіш пышақ

- Тістердің арасындағы қашықтық: 24,1 мм
- Кесу ұзындығы: 500 мм
- Егеу бұрышы: 32°

### 18.3 Қуаттағыш кабель STIHL LK 45

- Нақтылы кернеуі: 100-240 В, 50-60 Гц
- Номинал күші: 14,6 Вт
- Қуаттау тогы: 0,65 А
- Пайдалану және сақтау үшін температураның рұқсат етілген ауқымы: 0 °С-ден + 40 °С-ге дейін

Қуаттау уақыты төменде [www.stihl.com/charging-times](http://www.stihl.com/charging-times) көрсетілген.

### 18.4 Дыбыс деңгейі және діріл көрсеткіші

К мәні дыбыс қысымның деңгейі үшін 2 дБ(А) құрайды. К мәні дыбыс қуаттылығының деңгейі үшін 2 дБ(А) құрайды. К мәні діріл көрсеткішіне қатысты 2 м/сек<sup>2</sup> құрайды.

STIHL компаниясы есту мүшелерін қорғайтын құралдарды кюдді ұсынады.

- $L_{pA}$  дыбыс қысымының деңгейі EN 60745-2-15 талаптарына сәйкес өлшенеді: 54 дБ(А).
- $L_{WA}$  дыбыс қуатының деңгейі EN 60745-2-15 талаптарына сәйкес өлшенеді: 77 дБ(А).
- EN 60745-2-15 талаптарына сәйкес  $a_{hv}$  өлшенеді
  - Жетектің сабы: 1,5 м/с<sup>2</sup>. К мәні діріл көрсеткішіне қатысты 1,5 м/сек<sup>2</sup> құрайды.
  - Доғалы тұтқа: 1,4 м/с<sup>2</sup>.

Дірілдің көрсетілген мәндері, нормаланған тексеріс рәсіміне сәйкес өлшенді және электр аспаптарын салыстыру үшін қолданыла алады. Дірілдің іс жүзінде туындайтын мәндері, қолдану түріне байланысты, көрсетілген мәндерден өзгеше бола алады. Дірілдің көрсетілген мәндері, діріл жүктемесіне бірінші баға беру үшін қолданыла алады. Іс жүзіндегі діріл жүктемесіне баға берген жөн. Бұл кезде, электр аспабы сөндірілген уақыт және электр аспабы қосылған, бірақ жүктемесіз жұмыс істеген уақыт та ескерілуі мүмкін.

Жұмыс берушінің директивасын орындау жөніндегі ақпарат, 2002/44/EG тербелісі төменде келтірілген [www.stihl.com/vib](http://www.stihl.com/vib) көрсетілген.

### 18.5 REACH

REACH дегеніміз химикаттарды тіркеуге, бағалауға және жіберуге арналған ЕҚ қаулысы дегенді білдіреді.

REACH қаулысын орындауға арналған ақпарат төменде келтірілген [www.stihl.com/reach](http://www.stihl.com/reach) көрсетілген.

### **18.6 Белгіленген қолданыс кезеңі**

Толық белгіленген қызмет ету мерзімі 30 жылға дейінгі мерзімді құрайды.

Белгіленген қолданыс кезеңі уақытында, қолдану жөніндегі нұсқаулықтың талаптарына сәйкес тұрақты техникалық қызмет және күтім көрсетіледі.

## 19 Қосалқы бөлшек (жинақтаушы) және құрал-жабдықтар

### 19.1 Қосалқы бөлшек (жинақтаушы) және құрал-жабдықтар

**STIHL**® Бұл нышандар STIHL түпнұсқалы қосалқы бөлшектері мен STIHL түпнұсқалы құрал-жабдықтарын білдіреді.

STIHL компаниясы STIHL түпнұсқалы қосалқы бөлшектері мен STIHL түпнұсқалы құрал-жабдықтарын қолдануды ұсынады.

STIHL түпнұсқалы қосалқы бөлшектері және STIHL түпнұсқалы құрал-жабдықтары STIHL мамандандырылған дилері тарапынан жеткізіледі.

## 20 Кәдеге жарату

### 20.1 Мотоқайшы немесе қуаттағыш кабелін кәдеге жарату

Мотоқайшының кіріктірілген аккумуляторы бар, оны бөлек кәдеге жарату керек.

- ▶ STIHL мамандандырылған дилерінің мотоқайшысын кәдеге жарату керек.  
STIHL мамандандырылған дилері кіріктірілген аккумуляторды мотоқайшыдан бөлек кәдеге жаратады.
- ▶ Қуаттағыш кабелін, құрал-жабдықтарды және қаптаманы қолданыстағы заңнамаға сәйкес және қоршаған ауаға зиян келтірмей кәдеге жаратыңыз.

## 21 ЕО нормаларына сәйкестік сертификаты

### 21.1 Мотоқайшы STIHL HSA 45 ANDREAS STIHL AG & Co. KG

Badstraße 115  
D-71336 Вайблинген  
Германия

келесіні өзінің жауапкершілігіне алады

- Құрастырма: Аккумуляторлық мотоқайшы
- Зауыттық таңбасы: STIHL
- Сериясы: STIHL HSA 45
- Сериялық нөмірі: 4511

агрегат 2011/65/EU, 2006/42/EG, 2014/30/EU және 2000/14/EG директиваларының тиісті ережелерін орындау жөніндегі талаптарға сай келеді, сонымен қатар осы нұсқа өндірілген күні жарамды болған келесі нормаларға сай әзірленген және дайындалған: EN 55014-1, EN 55014-2, EN 60745-1 және EN 60745-2-15.

Сәйкестікті бағалаудың қолданылатын рәсімі 2000/14/EO директивасына сай, V қосымша.

Үкелетті орган: Intertek House, Cleeve Road, Leatherhead, Surrey KT22 7SB, Ұлыбритания

- Өлшенген дыбыс қуатының деңгейі: 78 дБ(A)
- Кепілдік берілген дыбыс қуатының деңгейі: 81 дБ(A)

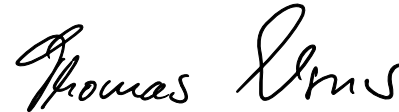
Техникалық құжаттама ANDREAS STIHL AG & Co. KG бұйымды пайдалану рұқсатымен қорғалады.

Шығарылған жылы, өндіруші ел және машина нөмірі мотоқайшыда көрсетілген.

Вайблинген, 01.03.2017

ANDREAS STIHL AG & Co. KG

Міндетін атқарушы



Thomas Elsner, Өнімдерді басқару және сервистік қызмет көрсету бөлімінің жетекшісі

## 21.2 Қуаттағыш кабель STIHL LK 45

Бұл қуаттағыш кабелі келесі дерективаларға сәйкес дайындалған және айналысқа енгізілген: 2014/35/EU, 2014/30/EU және 2011/65/EU.

Шығарылған жылы, өндіруші ел және машина нөмірі қуаттағыш кабельде көрсетілген.

ЕО стандарттарына сәйкестігі туралы толық декларацияны ANDREAS STIHL AG & Co. KG, Badstraße 115, 71336 Вайблинген, Германия фирмасынан алуға болады.

## 21.3 Сәйкестік белгісі



Кеден одағының техникалық нормалары мен талаптарының сақталуын растайтын EAC сертификаттары және сәйкестік туралы өтініштер жөніндегі ақпарат, төменде келтірілген, [www.stihl.ru/eac](http://www.stihl.ru/eac) сондай-ақ STIHL компаниясының кез келген елдегі өкілдігінде қол жетімді, 22.



Украинаның техникалық нормативтері мен талаптары орындалды.

## 22 Мекенжайлар

### 22.1 STIHL штаб-пәтері

ANDREAS STIHL AG & Co. KG  
Badstrasse 115  
71336, Вайблинген  
Германия

### 22.2 STIHL еншілес кәсіпорындары

#### РЕСЕЙ ФЕДЕРАЦИЯСЫ

«АНДРЕАС ШТИЛЬ МАРКЕТИНГ» ЖШҚ  
Тамбовская к-сі, 12 үй, В лит., 52-кеңсе  
192007, Санкт-Петербург қ-сы, Ресей  
Шұғыл желі: +7 800 4444 180

Эл. пошта: [info@stihl.ru](mailto:info@stihl.ru)

#### УКРАИНА

«Андреас Штіль» ЖШҚ  
Антонов к-сі 10, Чайки ауылы  
08135, Киев обл., Украина  
Телефон: +38 044 393-35-30  
Факс: +380 044 393-35-70  
Шұғыл желі: +38 0800 501 930  
Эл. пошта: [info@stihl.ua](mailto:info@stihl.ua)

### 22.3 STIHL өкілдіктері

#### БЕЛАРУСЬ

Өкілдік  
ANDREAS STIHL AG & Co. KG  
К. Цеткин к-сі, 51-11а  
220004, Минск қ-сы, Беларусь  
Шұғыл желі: +375 17 200 23 76

#### ҚАЗАҚСТАН

Өкілдік  
ANDREAS STIHL AG & Co. KG  
Шагабутдинов к-сі, 125А үй, 2-кеңсе  
050026, Алматы қ-сы, Қазақстан  
Шұғыл желі: +7 727 225 55 17

### 22.4 STIHL импорттаушылары

#### РЕСЕЙ ФЕДЕРАЦИЯСЫ

«ШТИЛЬ ЗЮДВЕСТ» ЖШҚ  
«Солнечная» АФ№2 аумақтық бөлімі, 7/2 үй  
350000, Краснодар қ-сы, Ресей

#### «ЭТАЛОН» ЖШҚ

В.А. 5-ші желісі, 32 үй, Б лит.  
199004, Санкт-Петербург қ-сы, Ресей

#### «ПРОГРЕСС» ЖШҚ

Маленковская к-сі, 32 үй, 2 ғим.

107113, Мәскеу қ-сы, Ресей

«АРНАУ» ЖШҚ  
Космонавт Леонов к-сі, 64 А үй, V ауылы  
236023, Калининград қ-сы, Ресей

«ИНКОР» ЖШҚ  
Павел Корчагин к-сі, 1Б үй  
610030, Киров қ-сы, Ресей

«УРАЛТЕХНО» ЖШҚ  
Карьерная к-сі, 2 үй, 202-кеңсе  
620030, Екатеринбург қ-сы, Ресей

«ТЕХНОТОРГ» ЖШҚ  
Парашютная к-сі, 15 үй  
660121, Красноярск қ-сы, Ресей

«ЛЕСОТЕХНИКА» ЖШҚ  
Чапаев к-сі, 1 үй, 39-кеңсе  
664540, Хомутово ауылы, Ресей

#### УКРАИНА

«Андреас Штіль» ЖШҚ  
Антонов к-сі, 10 үй, Чайки ауылы  
08135, Киев обл., Украина

#### БЕЛАРУСЬ

«ПИЛАКОС» ЖШҚ  
Тимирязев к-сі, 121/4 үй, 6-кеңсе  
220020, Минск қ-сы, Беларусь

«Беллесэкспорт» біртұтас кәсіпорыны  
Скрыганов к-сі, 6 үй, 403-кеңсе  
220073, Минск қ-сы, Беларусь

#### ҚАЗАҚСТАН

«ВОРОНИНА Д.И.» ЖК  
Райымбек даңғ., 312 үй  
050005, Алматы қ-сы, Қазақстан

#### ҚЫРҒЫЗСТАН

«Муза» ЖШҚ  
Киевская к-сі, 107 үй  
720001, Бишкек қ-сы, Қырғызстан

#### АРМЕНИЯ

«ЮНИТУЛЗ» ЖШҚ  
Г. Парпеци к-сі, 22 үй  
0002, Ереван қ-сы, Армения

## 23 Электр аспаптарына арналған жалпы қауіпсіздік техникасы ережелері

### 23.1 Кіріспе

Бұл бөлім, қолмен басқарылатын моторлы электр аспаптарына арналған EN/IEC 62841 еуропалық нормасында алдында қалыптастырылған жалпы қауіпсіздік техникасы ережелерін көрсетеді.

STIHL компаниясы осы мәтінді басуға міндеттенеді.

"Электр қауіпсіздігі" тармағында электр тоғының соғылуына қатысты қауіпсіздік техникасы жөніндегі нұсқаулар, аккумуляторлық батареялардан жұмыс істейтін STIHL компаниясының аккумуляторлық өнімдері үшін қолданылмайды.



#### Сақтандыру

**Қауіпсіздік техникасы бойынша барлық ережелермен, нұсқаулықтармен, осы электр құрал-саймандармен жеткізілетін суреттермен және техникалық сипаттамалармен танысыңыз.** Келесі нұсқаулықтарды сақтамау электр тоғымен зақымдануға, тұтануға және/немесе күрделі жарақатқа әкеп соғуы мүмкін. **Қауіпсіздік техникасы ережелерінің барлығын келесіде қолдану үшін сақтап қойыңыз.**

Қауіпсіздік техникасы ережелерінде қолданылатын "Электр құрал-саймандары" ұғымы, желіден қуат алатын электр аспаптарына (электр желісінің кабелімен) немесе аккумулятордан қуат алатын электр аспаптарына (желілік кабельсіз) қатысты болып келеді.

### 23.2 Жұмыс орнындағы қауіпсіздік

- a) **Өз жұмыс орныңызды таза күйде ұстаңыз және жақсы дәрежеде жарықтандырыңыз.** Тәртіпсіздік немесе жарықтандырылмаған жұмыс аумақтары жазатайым оқиғаның себепшісі болуы мүмкін.
- b) **Жанғыш сұйықтықтары, газдары немесе шаңы бар жарылысқа қауіпті ортада электр аспабымен жұмыс істемеңіз.** Электр аспаптарынан ұшқын шығады, ал ұшқын шаңды немесе буларды тұтата алады.
- c) **Электр аспабын қолданған уақытта, балалар мен бөгде адамдар жабдықтың жанына жақындамауға тиіс.** Назарды басқаға аударған кезде, агрегатты бақылаудан шығарып алуға болады.

### 23.3 Электр қауіпсіздігі

- a) **Электр аспабының штепсель ашасы розеткаға сай келуге тиіс. Штекерге өзгеріс енгізуге тыйым салынады. Жайсыздандырылған электр аспаптарымен бірге ауыспалы штепсельдерді қолданбаңыз.** Өзгертілмеген штекерлер және сәйкесінше розеткалар, электр тоғының соғу қаупін төмендетеді.
- b) **Жайсыздандырылған қабаттарды, мысалы құбырларды, радиаторларды, плиталарды және тоңазытқыштарды ұстамаңыз.** Денені жайсыздандырған кезде, электр тоғының соғу қаупі жоғарылайды.
- c) **Электр аспабын жаңбырдан және ылғалдың әсерінен қорғаған жөн.** Электр аспабына су кіріп кетсе, электр тоғының соғу қаупі жоғарылайды.
- d) **Сымды арналымынан тыс қолдануға, мысалы электр аспабын тасуға, штекерді ілуге немесе розеткадан алып шығаруға болмайды. Сымды ыстықтан, майдың, агрегаттың өткір жиектерінің немесе қозғалмалы**

**бөлшектерінен тиюінен қорғаңыз.** Сым зақымдалған немесе шатасқан болса, электр тоғының соғу қаупі жоғарылайды.

- e) **Электр аспабымен далада жұмыс істеген кезде, далада жұмыс істеуге жарайтын ұзартқыш сымды ғана қолданыңыз.** Далада жұмыс істеуге жарайтын ұзартқыш сымды қолданғанда, электр тоғының соғу қаупі төмендейді.
- f) **Электр аспабы бәрібір дымқыл жерде қолданылатын болса, онда дифференциалдық қорғаныштың автоматтық сөндіргішін қолданған жөн.** Дифференциалдық қорғаныштың автоматтық сөндіргішін қолданған кезде, электр тоғының соғу қаупі төмендейді.

### 23.4 Адамдардың қауіпсіздігі

- a) **Мұқият болыңыз, жұмыс барысында өз қимылдарыңызды бақылаңыз және электр аспабын байппен қолданыңыз.** Шаршасаңыз немесе есірткінің, алкогольдің немесе дәрі-дәрмектердің әсерінде болсаңыз, электр аспабын қолданбаңыз. Электр аспабын мұқиятсыз қолданған кезде, ауыр жарақат алуыңыз мүмкін.
- b) **Жеке қорғаныш құралдарын киіңіз және ердайым қорғаныш көзілдірігін тағыңыз.** Электр аспабының түріне және қолданылуына байланысты, жеке қорғаныш құралдарын, мысалы: шаңға қарсы респираторды, тайғанамайтын қорғаныш аяқ киімін, қорғаныш дулығасын немесе есту мүшелерін қорғайтын құралдарды киген кезде, жарақат алу қаупі төмендейді.
- c) **Абайсызда қосудан сақтаныңыз. Электр аспабын қолға алудың, тасудың немесе электр желісіне және/немесе аккумуляторға қосудың алдында, электр аспабының сөнгеніне көз жеткізіңіз.** Электр аспабын тасыған кезде қол саусағы сөндіргіште болса немесе құрылғы электр қуаттағышына жалғанып, қосылып тұрса, бұл жазатайым оқиғаның себепшісі бола алады.

- d) **Электр аспабын қосудың алдында, реттегіш аспаптарды немесе сомын кілттерін алып тастаңыз.** Агрегаттың айналмалы бөлігіндегі аспап немесе кілт жарақат келтіре алады.
- e) **Дененің рабайсыз күйінен сақтаныңыз. Орнақты күйде тұрыңыз және әрдайым тепе-теңдікті сақтаңыз.** Осының арқасында, электр аспабы төтенше жағдайда өте жақсы бақыланатын болады.
- f) **Тиісті киім киіңіз. Мол киім кимеңіз, әшекей тақпаңыз. Аспаптың қозғалмалы бөліктеріне шаш және киім түсірмеңіз.** Мол киім, әшекейлер немесе ұзын шаш аспаптың қозғалмалы бөліктеріне түсіп кете алады.
- g) **Шаңды кетіруге және ұстауға арналған құрал-жабдықтарды монтаждау мүмкіндігі болмаған жағдайда, бұл құрал-жабдықтарды нықтап бекітіп, дұрыс пайдалану керек.** Шаңсорғыш құрылғыны қолданған кезде, шаңның түзілуінен денсаулыққа төнетін қауіпті түсіруге болады.
- h) **Осы электр құрал-саймандарды көп рет пайдаланып, тәжірибелі болсаңыз да, жалған сенімділікке бой алдырмаңыз және электр құрал-саймандарды қауіпсіз жұмыс жасау ережелерін орындаңыз.** Абайсыз қолдану бірер секунд ішінде күрделі жарақаттарға әкеп соғуы мүмкін.

### 23.5 Электр аспабын қолдану және пайдалану

- a) **Құрылғыға тым артық жүктеме түсірмеңіз. Сіздің орындап жатқан жұмысыңызға арналған электр аспабын қолданыңыз.** Сай келетін электр аспабымен Сіз қуаттың белгіленген ауқымында жақсырақ және сенімдірек жұмыс істейтін боласыз.
- b) **Электр аспабының сөндіргіші жарамсыз болса, оны ешбір жағдайда қолданбаңыз.** Қосылмайтын немесе сөнбейтін электр аспабы қауіп төндіреді және жөнделуге тиіс болады.
- c) **Агрегатты күйлеудің алдында, штекерді розеткадан суырыңыз және/немесе алмалы-салмалы аккумуляторды алып шығарыңыз, жұмыс құрал-жабдықтарының бөлшектерін ауыстырыңыз немесе**

**электр құрал-саймандарын білек жерге қоя тұрыңыз.** Осындай сақтық шаралары электр құрал-саймандардың абайсызда қосылуынан қорғайды.

- d) **Қолданылмайтын электр аспаптарын балалардан алшақ жерде сақтаңыз. Электр аспабын қолдануға үйретілмеген немесе осы нұсқауларды оқымаған тұлғаларға электр аспабын қолдануға рұқсат бермеңіз.** Электр аспаптарын тәжірибесін тұлғалар қолданатын болса, олап қауіп төндіреді.
- e) **Электр құрал-саймандарға және жұмыс құрал-саймандарына мұқият техникалық қызмет көрсетіңіз. Қозғалмалы бөлшектер үздіксіз жұмыс істейді ме екенін және бөлшектер қажалмайды ма екенін тексеріңіз. Бөлшектер сынып қалмаған немесе бұзылмаған ба екенін тексеріңіз, себебі бұл аспаптың қолданғыс дайындығына кері әсерін тигізе алады. Электр құрал-саймандарын қолданудың алдында, бұзылған бөлшектерді жөндеп алған жөн. Көптеген жазатайым оқиғалар, электр аспаптарына нашар техникалық қызмет көрсетілгендіктен болып жатады.**
- f) **Кескіш аспаптарды таза және өткір күйде ұстаңыз.** Дұрыс қызмет көрсетілетін кескіш аспаптар, өткір қайралған жүздер сирек қажалады және оңай бағытталады.
- g) **Электр аспабын, алмалы-салмалы аспаптарды және басқа құралдарды осы нұсқауларға сай қолданыңыз. Қолданған кезде, жұмыс шарттарын және орындалатын жұмыстың сипатын ескеріңіз.** Электр аспаптарын арналымынан тыс қолданған кезде, қауіпті жағдайлар туындауы мүмкін.
- h) **Тұтқыштар мен денемен жанасу алаңдарын құрғақ, таза күйде сақтаңыз.** Сырғанайтын саптар және денемен жанасу аумақтары алдын ала болжануы мүмкін болмаған жағдайларда электр құрал-саймандарды қауіпсіз пайдалануға және бақылауға кепілдік бермейді.

### 23.6 Аккумулятор аспабын қолдану және пайдалану

- a) **Аккумуляторларды тек қана өндірушімен ұсынылған қуаттау құралдарының көмегімен қуаттаңыз.** Аккумуляторлардың белгілі түрлеріне арналған қуаттау құрылғысын басқа аккумуляторлармен қолданған жағдайда өртену қаупі туындайды.
- b) **Тек электр құрал-саймандарына қоса берілетін аккумуляторларды қолданыңыз.** Басқа аккумуляторларды қолдану жарақаттар мен өртенуге әкеп соғуы мүмкін.
- c) **Қолданылмайтын аккумуляторларды түйіспелердің қысқаша тұйықталуын тудыруы мүмкін кеңсе түйреуіштерінен, монеталардан, кілттерден, бұрандамалар мен басқа ұсақ металл заттардан алшақ жерде сақтаңыз.** Аккумулятор түйіспелерінің қысқаша тұйықталуы күйіктерге немесе өртенуге әкеп соғуы мүмкін.
- d) **Дұрыс емес қолдану кезінде аккумулятордың ішінен сұйықтық төгілуі мүмкін. Онымен жанасудан алшақ болыңыз. Кездейсоқ жанасу кезінде сумен шайыңыз. Егер сұйықтық көзге тиетін болса медициналық көмекке жүгініңіз.** Шығыс аккумуляторлық қышқыл терінің тітіркенуін немесе күйіктерді тудыруы мүмкін.
- e) **Зақымдалған немесе түрлендірілген аккумуляторды қолдану.** Зақымдалған немесе түрлендірілген аккумуляторлар өздерін ешкім болжай алмайтындай ұстауы және өртенуге, жарылысқа немесе жарақатқа әкеп соғуы мүмкін.
- f) **Аккумуляторды оттың немесе жоғары температуралардың әсеріне ұшыратпаңыз.** Өрт немесе 130°C (265°F) жоғары температура жарылысқа әкеп соғуы мүмкін.
- g) **Қуаттау жөніндегі нұсқаулықтарды ұстаныңыз және қолдану жөніндегі нұсқаулықта көрсетілген шамадан тыс температура кезінде аккумуляторды немесе аккумулятор құрылғысын қуаттамаңыз.** Дұрыс емес қолдану немесе рұқсат етілетін температура диапазонынан тыс сақтау аккумулятордың бұзылуына және өртенудің туындау қаупінің өсуіне әкеп соғуы мүмкін.

### 23.7 Қызмет көрсету

- a) **Тек қана түпнұсқалы қосалқы бөлшектерді қолдана отырып, электр аспабын білікті маманға жөндеуге беріңіз.** Осының арқасында, электр аспабының жұмыс сенімділігі сақталады.
- b) **Зақымдалған аккумуляторларды жөндеу талпыныстарын жасамаңыз.** Аккумуляторларға барлық қызмет көрсету тек жасап шығарушымен немесе авторластырылған сервистік орталықтармен жүргізілуі тиіс.

### 23.8 Мотоқайшыға арналған қауіпсіздік техникасы ережелері

- **Кескіш пышақтың жанына қауіпті қашықтыққа жақындамаңыз.** Пышақ жұмыс істеп жатқан кезде кесілген материалды алып тастауға немесе кесіліп жатқан материалды ұстауға тырыспаңыз. Қысылып тұрған кесілген материалды агрегат сөндірілгеннен кейін ғана алып тастаңыз. Мотоқайшыны қолданған кездегі лездік мұқиятсыздық, ауыр жарақаттың себебі болуы мүмкін.
- **Мотоқайшыны саптан ұстап тасымалдау керек, бұл кезде пышақ қозғалмауы тиіс. Мотоқайшыны тасымалдаған немесе сақтаған кезде, қорғаныс қаптамасын кигізіңіз.** Агрегатты сақтықпен қолданған кезде, жарақат алу қаупіне жол берілмейді.
- **Электр құрал-саймандарды ұстағанда, саптардың оқшауланған қабаттарынан ұстаңыз, себебі кескіш пышақ жасырын электр тоқсымдарына тиіп кете алады.** Кескіш пышақ пен тоқ өткізгіш тоқсымның түйісуі, агрегаттың металдан жасалған бөлшектерін көрнеу астына қойып, электр тогының соғуына себепші болуы мүмкін.









0458-717-9721-B

INT3



[www.stihl.com](http://www.stihl.com)



0458-717-9721-B