

STIHL

STIHL HLA 56

Kullanma talimati



İçindekiler

1	Önsöz	2	9.1	Çit makasını çalıştırma	14
2	Bu Kullanma Talimatı hakkında bilgiler	2	9.2	Çit makasını kapatma	14
2.1	Geçerli dokümanlar	2	10	Çit makası ve aküyü kontrol edin	14
2.2	Tekst içinde yer alan ikaz bilgilerinin işaretlenmesi	3	10.1	Kumanda elemanlarını kontrol edin	14
2.3	Tekst içindeki semboller	3	10.2	Aküyü kontrol edin	15
3	Genel	3	11	Çit makası ile çalışma	15
3.1	Çit makası ve akü	3	11.1	Çit makasını tutma ve yönetme	15
3.2	Semboller	4	11.2	Bıçakların açısını ayarlama	15
4	Emniyet kuralları	4	11.3	Kesme	16
4.1	İkaz sembolleri	4	12	Çalışma sonrasında	17
4.2	Amacına uygun kullanma	5	12.1	Çalışma sonrasında	17
4.3	Kullanıcıda aranan özellikler	6	13	Nakliyat	17
4.4	İş elbisesi ve donanım	6	13.1	Çit makasını taşıma	17
4.5	Çalışma alanı ve ortam	7	13.2	Aküyü taşıma	17
4.6	İşletme güvenliğine uygun durum	8	14	Saklama	18
4.7	Çalışma	9	14.1	Çit makasını saklama	18
4.8	Nakliyat	10	14.2	Aküyü saklama	18
4.9	Saklama	10	14.3	Çit makasını duvar sehпасı içinde saklama	18
4.10	Temizleme, bakım ve tamir	11	15	Temizleme	18
5	Çit makasını çalışmaya hazır duruma getirme	12	15.1	Çit makasını temizleme	18
5.1	Çit makasını çalışmaya hazır duruma getirme	12	15.2	Kesici bıçakları temizleme	19
6	Üfleme aletini çalışmaya hazır duruma getirme	12	15.3	Aküyü temizleme	19
6.1	Aküyü şarj etme	12	16	Bakım	19
6.2	Şarj durumunu göster	12	16.1	Kesicilerin bilenmesi	19
6.3	Aküdeki LED lambaları	12	17	Onarım	19
7	Çit makasının montajı	12	17.1	Çit makası ve akünün tamiri	19
7.1	Kesici bıçağı takma	12	18	Arızaların tamiri	20
7.2	Yuvarlak sapın montajı	13	18.1	Çit makası ve aküdeki arızaların tamiri	20
8	Üfleme aletinin montajı	13	19	Teinik bilgiler	22
8.1	Aküyü yerleştirme	13	19.1	Çit makası STIHL HLA 56	22
8.2	Aküyü sökme	13	19.2	Kesici	22
9	Çit makasını çalıştırma ve kapatma	14	19.3	Akü STIHL AK	22
			19.4	Ses ve titreşim değerleri	22

STIHL

Bu kullanma talimatı, sahibi tarafından tescil edilmiştir. Tüm hakları saklıdır, özellikle izinsiz olarak elektronik sistemlerle çoğaltılması, çevrilmesi ve dağıtımı yasaktır.

19.5 REACH	22
20 Yedek parçalar ve aksesuar	22
20.1 Yedek parçalar ve aksesuar	22
21 Bertaraf etme	23
21.1 Çit makası ve akünün bertaraf edilmesi	23
22 AB Uygunluk Deklarasyonu	23
22.1 Çit makası STIHL HLA 56	23
23 Adresler	23
23.1 STIHL İdari Merkezi	23
23.2 STIHL Satış Şirketleri	23
23.3 STIHL Importeure	24
24 Elektrikli aletler için genel emniyet bilgileri	24
24.1 Giriş	24
24.2 Çalışma yeri iş güvenliği	24
24.3 Elektrik iş güvenliği	24
24.4 Çalışanların güvenliği	25
24.5 Elektrikli aletlerin kullanımı ve bakımı	25
24.6 Akülü aletin kullanımı ve bakımı	26
24.7 Servis	26
24.8 Çit makasları güvenlik uyarıları	26

1 Önsöz

Sayın Müşterimiz,

STIHL ürünlerini tercih ettiğinizden dolayı teşekkür ederiz. Ürünlerimizi, müşterilerimizin talepleri ve istekleri doğrultusunda yüksek kalite ile geliştiriyor ve üretiyoruz. Bu sayede ekstrem şartları yerine getiren ve yüksek derecede güvenilir ürünler geliştirilmektedir.

STIHL markası aynı zamanda, servis alanında da yüksek kalite sunar. Bayilerimizden ve ihtisas mağazalarından ürünlerimizin kullanımı ve teknik özellikleri hakkında detaylı bilgi alabilirsiniz.

Ürünlerimize göstermiş olduğunuz güvenden dolayı teşekkür eder STIHL ürünlerimiz ile iyi çalışmalar dileriz.



Dr. Nikolas Stihl

ÖNEMLİ: KULLANIMDAN ÖNCE KILAVUZU OKUYUN VE SAKLAYIN.

2 Bu Kullanma Talimatı hakkında bilgiler

2.1 Geçerli dokümanlar

Yerel iş güvenliği yönetmelikleri geçerlidir.

- Kullanma talimatına ilaveten aşağıda açıklanan dokümanları okuyun, içerdiği bilgileri anlayın ve bu dokümanları da saklayın:
 - STIHL AK aküleri için geçerli iş güvenliği bilgileri
 - STIHL aküleri ve akülü aletler için geçerli iş güvenliği bilgileri: www.stihl.com/safety-data-sheets:

2.2 Tekst içinde yer alan ikaz bilgilerinin işaretlenmesi

⚠ TEHLİKE

Ağır yaralanmaya veya ölüme yol açabilecek tehlikelere işaret eden bilgiler.

- Açıklanan ve alınması gereken önlemler ağır yaralanma veya ölümlü iş kazalarını engelleyebilir.

⚠ İKAZ

Bu uyarı ağır yaralanmaya veya ölüme yol açabilecek tehlikelere işaret eder.

- Açıklanan ve alınması gereken önlemler ağır yaralanma veya ölümlü iş kazalarını engelleyebilir.

ÖNERİ

Bu uyarı maddi hasara yol açabilecek tehlikelere işaret eder.

- Açıklanan ve alınması gereken önlemler maddi hasarları engelleyebilir.

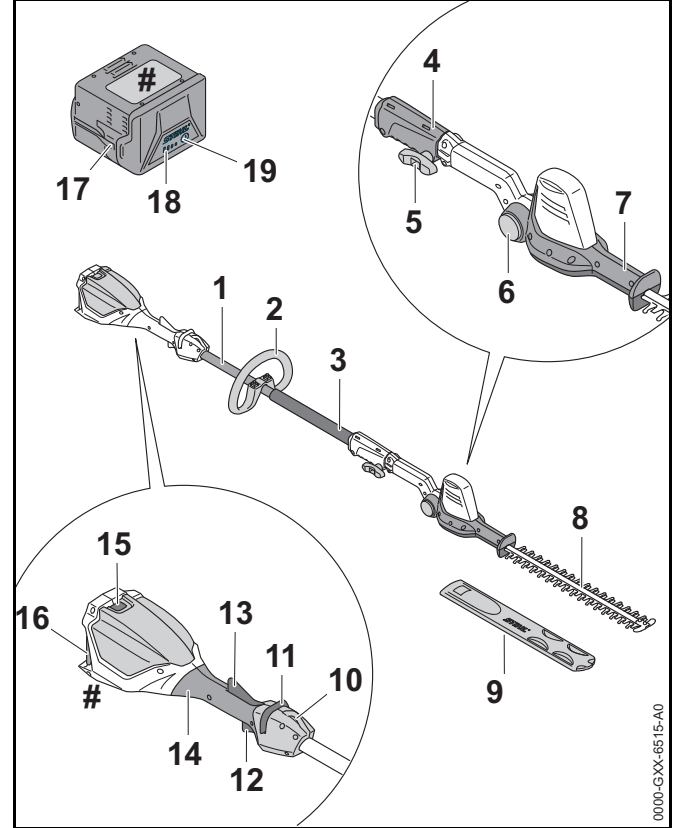
2.3 Tekst içindeki semboller



Bu sembol bu kullanma talimatındaki bir bölüme atıfta bulunur.

3 Genel

3.1 Çit makası ve akü



1 Şaft

Şaft bütün parçaları birleştirir.

2 Halka kol

Halka kol, çit makasını tutma ve yönetmeye yarar.

3 Hortum sap

Sap hortumu, çit makasını tutma ve yönetmeye yarar.

4 Kavrama manşonu

Debriyaj manşonu, şaft ile kesici bıçaklar arasındaki bağlantıyı gerçekleştirir.

5 Bağlantı vidası

Özel civata kesici bıçağın şafta sıkıştırılmasını sağlar.

6 Bloke düğmesi

Bloke düğmesi kesici bıçakların çevrilmesini bloke eder.

7 Döner sap

Döner sap kesici bıçakların açısını ayarlamaya yarar.

8 Kesici

Kesici ile çitler kesilir.

9 Bıçak/Kesici koruyucusu

Kesici kılıfı kesiciye temas etmeye karşı kullanıcıyı korur.

10 Tespit halkası

Tespit halkası taşıma sistemini takmaya yarar.

11 Kilit açma düğmesi

Kilit açma düğmesi şalteri açar.

12 Şalter

Şalter çit makasını açıp ve kapatır.

13 Ergo kolu

Ergo kolu, şalter bırakıldığında kilit açma düğmesinin pozisyonda kalmasını sağlar.

14 Kumanda sapı

Kumanda sapı çit makasını kullanma, yönetme ve tutmaya yarar.

15 Kilit sürgüsü

Kilit kolu akünün akü kanalı içinde sabitlenmesine yarar.

16 Akü kanalı

Akü kanalı aküyü tutar.

17 Akü

Akü, çit makasına gerekli çalıştırma enerjisi sağlar.

18 LED'ler

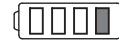
LED lambaları akü şarj durumu ve arızaları gösterir.

19 Buton

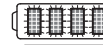
Buton, aküdeki LED lambaları aktifleştirir.

Makine numarası ile birlikte güç etiketi**3.2 Semboller**

Bu semboller çit makası üzerinde bulunabilir ve anlamları aşağıda açıklanmıştır:



1 LED lambası kırmızı yanıyor. Akü çok sıcak veya çok soğuk.



Dört LED lambası kırmızı yanıp sönüyor. Akü arızalıdır.



LWA Elektrikli aletlerin gürültü emisyonlarını kıyaslamayı mümkün kılan 2000/14/AT direktifine göre ölçülen dB(A) birimli garanti edilen ses güç seviyesi.



Sembol yanındaki değer, akü hücresi üreticisinin spesifikasyonu uyarınca akünün enerji kapasitesini gösterir. Kullanım esnasındaki güç değeri daha azdır.



Bu ürünü evsel atıklar ile birlikte bertaraf etmeyin.

4 Emniyet kuralları**4.1 İkaz sembolleri**

Çit makası ve akü üzerindeki ikaz sembollerinin anlamları aşağıda açıklanmıştır:



İş güvenliği uyarıları ve önlemlerini dikkate alın.



Kullanma talimatını okuyun, içerdiği bilgileri anlayın ve saklayın.



İş gözlüğü ve kask takın.



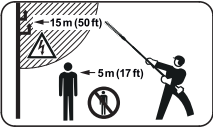
Koruyucu çizme giyin.



İş eldiveni takın.



Hareket etmekte olan kesici bıçaklara dokunmayın.



Emniyet mesafesinde durun.



Çit makasını yağmurdan ve nemden koruyunuz.



Çalışmaya ara verildiğinde, taşıma, depolama, bakım veya tamir çalışmalarında aküyü çıkarın.



Aküyü sıcaktan ve açık ateşten koruyun.



Aküyü yağmurdan ve sudan koruyun ve sıvıların içine daldırmayın.



Akünün azami çalışma sıcaklık aralığına riayet edin.

4.2 Amacına uygun kullanma

Çit makası STIHL HLA 56 toprağı kaplayan bitkileri, yüksek çitleri, çalılık ve benzer kalın otları kesmek için tasarlanmıştır.

Çit makasının yağmur yağarken kullanılması yasaktır.

STIHL AK tipi akü, çit makasına gerekli çalıştırma enerjisi sağlar.

⚠ İKAZ

- STIHL tarafından çit makası için kullanılmasına izin verilmeyen akülerin kullanılması sonucunda yangın ve patlama meydana gelebilir. Çalışma alanında bulunan kişiler ağır yaralanabilir veya ölebilir ve maddi hasar oluşabilir.
 - ▶ Çit makasını STIHL AK tipi akü ile kullanın.
- Çit makası veya akü kullanım amacına aykırı kullanıldığında çalışma alanında bulunan kişiler ağır yaralanabilir veya ölebilir ve maddi hasar oluşabilir.
 - ▶ Çit makasını bu kullanma talimatında açıklandığı şekilde kullanın.
 - ▶ Aküyü, STIHL AK tipi akünün kullanma talimatında açıklandığı şekilde kullanın.

4.3 Kullanıcıda aranan özellikler

⚠ İKAZ

- Kullanım konusunda bilgilendirilmemiş operatörler yüksek çit kesme makinesi ve aküden kaynaklanan tehlikeleri algılayamaz veya tahmin edemez. Kullanıcı veya diğer kişiler ağır yaralanabilir veya ölebilir.



- ▶ Kullanma talimatını okuyun, anlayın ve saklayın.

- ▶ Yüksek çit kesme makinesi veya akü başka kimselere verileceğinde: Kullanma talimatını da veriniz.
- ▶ Kullanıcının aşağıdaki özellikleri yerine getirdiğinden emin olun:
 - Kullanıcı dinlenmiş olmalıdır.
 - Kullanıcı bedensel, sensörük ve zihinsel açıdan çit makası ve aküyü kullanma ve çalışma özelliğine sahip olmalıdır. Kullanıcının bedensel, sensörük ve zihinsel açıdan engelli olması durumunda kullanıcının çalışmaları sadece gözetim altında veya sorumlu bir kişinin talimatları doğrultusunda yapmasına izin verilir.
 - Kullanıcı yüksek çit kesme makinesinden kaynaklanan tehlikeleri algılayabilmeli ve değerlendirebilmelidir.
 - Kullanıcı reşittir veya ulusal düzenlemeler gereğince gözetim altında bir meslek eğitimini almıştır.
 - Kullanıcı, yüksek çit kesme makinesini ilk kez kullanmadan önce STIHL bayisi veya yetkili personel tarafından bilgilendirilecektir.
 - Kullanıcı alkol, ilaç veya uyuşturucu etkisi altında değildir.
- ▶ Tereddüt durumlarında: Bir STIHL bayisine başvurun.

4.4 İş elbisesi ve donanım

⚠ İKAZ

- Çalışma esnasında kullanıcının uzun saçları çit makası içine girebilir. Kullanıcı ağır derecede yaralanabilir.
 - ▶ Uzun saçlarınızı toplayın ve çit makası içine girmeyecek şekilde emniyet altına alın.
- Çalışma esnasında cisimler yüksek bir hız ile etrafa savrulabilir. Kullanıcı yaralanabilir.



- ▶ Sıkı duran koruyucu gözlük kullanın. Uygun koruyucu gözlükler, EN 166 standardı uyarınca test edilmiş ve bu test sertifikası ile piyasada satışa sunulmuştur.

- ▶ Uzun kollu, vücuda yapışan gömlek ve uzun pantolon giyin.

- Yukarıdan yere düşebilecek cisimler nedeniyle başınız yaralanabilir.



- ▶ Bir kask kullanın.

- Çalışma esnasında havaya toz kalkabilir. Teneffüs edilen toz sağlığını bozabilir ve alerjik reaksiyona sebep olabilir.

- ▶ Toz maskesi takın.

- Uygun olmayan iş giysisi ağaçlara, çalılara ve çit makasına takılabilir. Uygun iş giysisi giymeyen kullanıcı ağır derecede yaralanabilir.

- ▶ Bol olmayan iş giysisi giyin.

- ▶ Atkı ve takılarınızı çıkarın.

- Kullanıcı uygun ayakkabı giymediğinde kayabilir. Kullanıcı yaralanabilir.



- ▶ Tabanı düz olmayan sağlam yapılı, kapalı ayakkabı giyin.

- Kullanıcı, bakım veya temizleme çalışması esnasında kesici bıçaklar ile temas edebilir. Kullanıcı yaralanabilir.



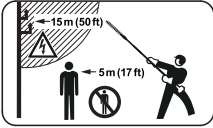
- ▶ Dayanıklı malzemeden imal edilmiş iş eldiveni takın.

4.5 Çalışma alanı ve ortam

4.5.1 Çit makası

⚠ İKAZ

- Çalışma alanının yakınında bulunan kişiler, çocuklar ve hayvanlar çit makasından kaynaklanan tehlikeleri ve etrafa saçılan cisimleri algılayamaz ve tahmin edemez. Çalışma alanının yakınında bulunan kişiler, çocuklar ve hayvanlar ağır derecede yaralanabilir ve maddi hasar oluşabilir.



- ▶ Çalışma alanının yakınında bulunan kişiler, çocuklar ve hayvanları çalışma alanından 5 m uzaklıkta bulunacaktır.

- ▶ Alet ile eşyalar arasında 5 m mesafe bırakın.
- ▶ Çit makasını gözetimsiz şekilde bırakmayın.
- ▶ Çocukların çit makası ile oynamamalarını sağlayın.
- Çit makası suya karşı korunaklı değildir. Yağmurda veya ıslak bir ortamda çalışıldığında elektrik çarpması tehlikesi vardır. Kullanıcı yaralanabilir ve çit makası hasar görebilir.



- ▶ Yağmurda ve veya nemli ortamlarda çalışmayın.

- Çit makasının elektrikli yapı parçaları kıvılcım oluşturabilir. Oluşan bu kıvılcıklar kolay alev alabilir veya patlama tehlikesi olan ortamlarda yangına veya patlamaya yol açabilir. Çalışma alanında bulunan kişiler ağır yaralanabilir veya ölebilir ve maddi hasar oluşabilir.
- ▶ Kolay alev alabilir veya patlama tehlikesi olan ortamlarda çalıştırmayın.

4.5.2 Akü

⚠ İKAZ

- Çalışmaya dahil olmayan kişiler, çocuklar ve hayvanlar aküden kaynaklanan tehlikeleri algılayamaz veya değerlendiremez. Çalışmaya dahil olmayan kişiler, çocuklar ve hayvanlar ağır derecede yaralanabilir.
- ▶ İlgisi olmayan kişileri, çocukları ve hayvanları uzak tutun.
- ▶ Aküyü gözetimsiz şekilde bırakmayın.
- ▶ Çocukların akü ile oynamadığından emin olun.
- Akü her türlü çevresel etkiye karşı korunmuş değildir. Akü belirli bir ortam şartlarına maruz kaldığında yangın veya patlama meydana gelebilir. Kişiler ağır yaralanabilir ve maddi hasar oluşabilir.



- ▶ Aküyü sıcaktan ve açık ateşten koruyun.
- ▶ Aküyü ateş içine atmayın.



- ▶ Aküyü - 10 °C ve + 50 °C sıcaklık aralığında kullanın ve saklayın.



- ▶ Aküyü yağmurdan ve sudan koruyun ve sıvıların içine daldırmayın.

- ▶ Aküyü metal cisimlerden uzak tutun.
- ▶ Aküyü yüksek basınca maruz bırakmayın.
- ▶ Aküyü mikro dalgalara maruz bırakmayın.

- ▶ Aküyü kimyasallara ve tuzlara karşı koruyun.

4.6 İşletme güvenliğine uygun durum

4.6.1 Çit makası

Çit makası ancak, aşağıda açıklanan koşullar yerine getirildiğinde işletme güvenliğine uygun durumdadır:

- Çit makasında hasar yok.
- Çit makası temiz.
- Kumanda elemanlarının fonksiyonu normaldir ve üzerinde herhangi bir değişiklik yapılmamıştır.
- Kesici bıçak doğru şekilde monte edilmiştir.
- Bu çit makası için sadece orijinal STIHL aksesuarı takılıdır.
- Aksesuar doğru şekilde takılmıştır.

⚠ İKAZ

- İşletme emniyeti olmadığında aletin parçaları doğru şekilde çalışmaz ve emniyet tertibatları devre dışı kalır. Çalışma alanında bulunan kişiler ağır yaralanabilir veya ölebilir.
 - ▶ Hasarlı olmayan bir çit makası ile çalışın.
 - ▶ Çit makası kirlenmiş olduğunda: Çit makasını temizleyin.
 - ▶ Çit makası üzerinde herhangi bir değişiklik yapmayın.
 - ▶ Kumanda elemanları çalışmadığında: Çit makasını çalıştırmayın.
 - ▶ Bu çit makası için sadece orijinal STIHL aksesuarı takın.
 - ▶ Aksesuar elemanı kullanım kılavuzunda veya aksesuar için geçerli kullanım kılavuzunda açıklandığı şekilde monte edin.
 - ▶ Çit makası deliklerine herhangi bir cisim sokmayın.
 - ▶ Herhangi bir konuda bilgi almak istediğinizde: STIHL bayileri daima hizmetinizdedir.

4.6.2 Kesici

Çit makası ancak, aşağıda açıklanan koşullar yerine getirildiğinde işletme güvenliğine uygun durumdadır:

- Kesici bıçaklar hasarlı değildir.
- Kesici bıçaklar deforme olmamıştır.
- Kesici bıçaklar kolay hareket ediyor.
- Kesici bıçaklar doğru şekilde bilenmiştir.
- Kesici bıçaklarda çapak yoktur.

⚠ İKAZ

- İşletme emniyeti olmadığında kesici bıçakların parçaları yerinden çıkabilir ve etrafa saçılabilir. Kullanıcılar ağır derecede yaralanabilir.
 - ▶ Hasarsız durumdaki bir kesici bıçak ile çalışın.
 - ▶ Kesici bıçakları doğru şekilde bileyin ve çapaklarını temizleyin.
 - ▶ Herhangi bir konuda bilgi almak istediğinizde: STIHL bayileri daima hizmetinizdedir.

4.6.3 Akü

Akü ancak, aşağıda açıklanan koşullar yerine getirildiğinde işletme güvenliğine uygun durumdadır:

- Aküde herhangi bir hasar yoktur.
- Aküyü temiz ve kuru olacaktır.
- Akü fonksiyonu normaldir ve üzerinde herhangi bir değişiklik yapılmamıştır.

⚠ İKAZ

- İşletme güvenliği olmayan bir durumda akü güvenli şekilde çalışmaz. Kullanıcılar ağır derecede yaralanabilir.
 - ▶ Hasarlı olmayan ve fonksiyonları normal bir akü ile çalışın.
 - ▶ Hasarlı veya arızalı bir aküyü şarj etmeyin.
 - ▶ Akü kirliliği veya ıslak olduğunda: Aküyü temizleyin ve kurulayın.

- ▶ Akü üzerinde değişikli yapmayın.
- ▶ Akü deliğine herhangi bir cisim sokmayın.
- ▶ Akünün elektrik kontaktlarını metal cisimler ile birleştirmeyin ve kısa devre yaptırmayın.
- ▶ Aküyü açmayın.
- Hasarlı bir akü içinden sıvı dışarı akabilir. Akü sıvısı cilt veya gözler ile temas ettiğinde cilt veya gözler tahriş olabilir.
 - ▶ Sıvı ile temas etmekten kaçının.
 - ▶ Sıvının cilde temas etmesi halinde: Cildin ilgili bölümünü bol su ve sabun ile yıkayın.
 - ▶ Sıvının gözlere temas etmesi halinde: Gözleri en az 15 dakika boyunca bol su ile yıkayın ve doktora başvurun.
- Hasarlı veya arızalı bir akü anormal kokabilir, duman çıkarabilir veya yanabilir. Çalışma alanında bulunan kişiler ağır yaralanabilir veya ölebilir ve maddi hasar oluşabilir.
 - ▶ Akü anormal koktuğunda veya aküden duman çıktığında: Aküyü kullanmayın ve yanıcı maddelerden uzak tutun.
 - ▶ Akü yanmaya başladığında: Aküyü yangın söndürücü veya su ile söndürmeyi deneyin.

4.7 Çalışma

⚠ İKAZ

- Kullanıcı bazı durumlarda konsantrasyonlu şekilde çalışmayabilir. Kullanıcının ayağı takılabilir, düşebilir ve ağır derecede yaralanabilir.
 - ▶ Sakin ve ne yaptığınızı bilerek çalışın.
 - ▶ Ortamın aydınlatılma durumu ve görüş mesafesi kötü olduğunda: Çit makası ile çalışmayın.
 - ▶ Çit makasını tek başınıza kullanın.
 - ▶ Çalışma alanındaki engellere dikkat edin.
 - ▶ Zeminde durarak ve dengenizi koruyarak çalışın. Yüksekte çalışmanız gerektiğinde: Kaldırma platformu veya güvenli bir iskele kullanın.

- ▶ Yorulma belirtileri görüldüğünde: Çalışma molası verin.
- Kullanıcı omuz seviyesinden daha yüksekte çalıştığında daha erken yorulabilir. Kullanıcı ağır derecede yaralanabilir.
 - ▶ Omuz seviyesinden daha yüksekte sadece kısa süreliğine çalışın.
 - ▶ Mola verin.
- Hareket halindeki kesici bıçaklar sert bir cisme çarptığında bıçaklar ani olarak durdurulur. Bu durdurma esnasında oluşan reaksiyon kuvveti nedeniyle kullanıcı, çit makası üzerindeki kontrolünü kaybedebilir ve ağır yaralanabilir.
 - ▶ Çit makasını iki elinizle tutun.
 - ▶ Çiti kesmeye başlamadan önce içinde sert cisim bulunup bulunmadığını kontrol edin ve bulduğunuz cisimleri temizleyin.
- Hareket halindeki kesici bıçaklar kullanıcıyı kesebilir. Kullanıcı ağır derecede yaralanabilir.

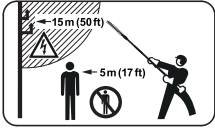


- ▶ Hareket etmekte olan kesici bıçaklara dokunmayın.
- ▶ Kesici bıçaklar bir cisim tarafından bloke edildiğinde: Çit makasını kapatın ve aküyü çıkarın. Cismi ancak bundan sonra temizleyin.
- Çit makasının çalışmasında bir değişiklik meydana geldiğinde veya anormal çalışmaya başladığında çit makasının işletim güvenliği zarar görmüş olabilir. Çalışma alanında bulunan kişiler ağır yaralanabilir veya maddi hasar oluşabilir.
 - ▶ Çalışmalarınızı sonlandırın, aküyü çıkarın ve STIHL bayisine başvurun.
- Çalışma esnasında çit makasından titreşim yayılabilir.
 - ▶ İş eldiveni takın.
 - ▶ Mola verin.
 - ▶ Kan dolaşımı bozukluğu ile ilgili bir durum ortaya çıktığında: Doktora başvurun.

- Şalter bırakıldığında kesici bıçaklar yaklaşık 1 saniye daha hareket etmeye devam eder. Hareket halindeki kesici bıçaklar kullanıcıyı kesebilir. Kişiler ağır derecede yaralanabilir.
 - ▶ Kesici bıçakların durmasını bekleyin.
- Kullanıcı, tehlikeli bir durumda paniğe kapılabilir ve taşıma sistemini çıkaramaz. Kullanıcı ağır derecede yaralanabilir.
 - ▶ Taşıma sistemini çıkarma egzersizi yapın.

⚠ TEHLİKE

- Gerilim altındaki kablo hatlarının yakınında çalışıldığında kesici bıçaklar, gerilim altında bulunan kablolar ile temas edebilir ve bunlara zarar verebilir. Kullanıcı ağır derecede yaralanabilir veya ölebilir.



- ▶ Alet ile eşyalar arasında 15 m mesafe bırakın.

4.8 Nakliyat

4.8.1 Çit makası

⚠ İKAZ

- Çit makası taşıma esnasında devrilebilir veya hareket edebilir. Kişiler ağır yaralanabilir ve maddi hasar oluşabilir.



- ▶ Aküyü çıkartınız.

- ▶ Bıçak koruyucusunu, kesici bıçaklar tamamen örtülecek şekilde kesici bıçakların üzerine geçirin.
- ▶ Çit makasını devrilmeyecek ve hareket etmeyecek şekilde bağlama kayışları, kayışlar veya bir ağı ile emniyet altına alın.

4.8.2 Akü

⚠ İKAZ

- Akü her türlü ortam etkenlerine karşı korunaklı değildir. Akü belirli bir ortam şartlarına maruz kaldığında yangın veya patlama meydana gelebilir.
 - ▶ Hasarlı bir aküyü taşımayın.
 - ▶ Aküyü elektrik iletmeyen bir ambalaj içinde saklayın.
- Akü taşıma esnasında devrilebilir veya hareket edebilir. Kişiler ağır yaralanabilir ve maddi hasar oluşabilir.
 - ▶ Aküyü ambalaj içinde hareket etmeyecek şekilde ambalajlayın.
 - ▶ Ambalajı hareket etmeyecek şekilde emniyet altına alın.

4.9 Saklama

4.9.1 Çit makası

⚠ İKAZ

- Çocuklar çit makasından kaynaklanan tehlikeleri algılayamaz veya tahmin edemez. Çocuklar ağır derecede yaralanabilir.



- ▶ Aküyü çıkartınız.

- ▶ Bıçak koruyucusunu, kesici bıçaklar tamamen örtülecek şekilde kesici bıçakların üzerine geçirin.
- ▶ Çit makasını çocukların erişemeyeceği yerde saklayın.
- Çit makasının elektrikli kontaktları ve metal parçalarında su ile temas sonucunda korozyon oluşabilir. Çit makası hasar görebilir.



- ▶ Aküyü çıkartınız.

- ▶ Çit makasını temiz ve kuru olarak saklayın.

- Duvar sehpa'sı duvara monte edildiğinde, duvar içindeki elektrik kabloları ve borular hasar görebilir. Elektrik kablolarına temas etme sonucunda cereyan çarpabilir. Çalışma alanında bulunan kişiler ağır yaralanabilir veya maddi hasar oluşabilir.
 - ▶ Duvarın montaj için öngörülen yerinden elektrik kablosu ve boru geçmemesini güvence altına alın.
- Duvar sehpa'sı bu kullanma talimatında açıklandığı şekilde duvara monte edilmediğinde duvar sehpa'sı veya çit makası yere düşebilir. Kişiler ağır yaralanabilir ve maddi hasar oluşabilir.
 - ▶ Duvar sehpa'sının duvara montajını bu kullanma talimatında açıklandığı şekilde gerçekleştirin.

4.9.2 Akü

⚠ İKAZ

- Çocuklar aküden kaynaklanan tehlikeleri algılayamaz veya tahmin edemez. Çocuklar ağır derecede yaralanabilir.
 - ▶ Aküyü çocukların erişemeyeceği bir yerde saklayın.
- Akü her türlü ortam etkenlerine karşı korunaklı değildir. Akü belirli bir ortam şartlarına maruz kaldığında yangın veya patlama meydana gelebilir.
 - ▶ Aküyü temiz ve kuru bir yerde saklayın.
 - ▶ Aküyü kapalı bir mekanda saklayın.
 - ▶ Aküyü, çit makası ve şarj cihazından ayrı bir yerde saklayın.
 - ▶ Aküyü elektrik iletmeyen bir ambalaj içinde saklayın.
 - ▶ Aküyü, – 10 °C ila + 50 °C sıcaklık aralığında saklayın.

4.10 Temizleme, bakım ve tamir

⚠ İKAZ

- Temizleme, bakım ve tamir çalışmaları esnasında akü takılı olduğunda çit makası yanlışlıkla çalıştırılabilir. Çalışma alanında bulunan kişiler ağır yaralanabilir veya maddi hasar oluşabilir.











▶ Aküyü çıkartınız.

- Keskin temizleme deterjanı, su püskürtmesi ile temizlik veya sivri uçlu cisimler çit makası, kesici bıçakları veya aküye hasar verebilir. Çit makası, kesici alet veya akü düzgün şekilde temizlenmediğinde içindeki parçalar doğru şekilde çalışmaz ve emniyet tertibatları devre dışı kalır. Kişiler ağır derecede yaralanabilir.
 - ▶ Çit makası, koruyucu eleman, kesici alet ve aküyü kullanma talimatında açıklandığı şekilde temizleyin.
- Çit makası, kesici alet veya akünün bakım ve onarımı düzgün şekilde yapılmadığında içindeki parçalar doğru şekilde çalışmaz ve emniyet tertibatları devre dışı kalır. Çalışma alanında bulunan kişiler ağır yaralanabilir veya ölebilir.
 - ▶ Çit makası ve akünün bakım veya tamirini kendiniz yapmayın.
 - ▶ Çit makası veya akünün tamir edilmesi gerektiğinde: STIHL bayisine başvurun.
 - ▶ Kesici bıçakları bu kullanma talimatında açıklandığı şekilde kullanın.
- Kullanıcı temizleme, bakım veya kesici bıçakların tamir çalışmaları esnasında keskin bıçaklar nedeniyle zarar görebilir. Kullanıcı yaralanabilir.
 - ▶ Dayanıklı malzemeden imal edilmiş iş eldiveni takın.

5 Çit makasını çalışmaya hazır duruma getirme

5.1 Çit makasını çalışmaya hazır duruma getirme

Çalışmaya başlamadan önce aşağıdaki işlemleri gerçekleştirin:

- ▶ Aşağıda açıklanan elemanların işletme güvenliğini sağlayın:
 - Çit makası,  4.6.1.
 - Kesici bıçak,  4.6.2.
 - Akü,  4.6.3.
- ▶ Aküyü kontrol edin,  10.2.
- ▶ Aküyü, STIHL AL 101, 300, 500 şarj cihazının kullanma talimatında açıklandığı şekilde tam olarak şarj edin.
- ▶ Çit makasını temizleme,  15.1.
- ▶ Kesici bıçağı takma,  7.1.
- ▶ Yuvarlak sapın montajı,  7.2.
- ▶ Kumanda elemanlarını kontrol edin,  10.1.
 - ▶ Kumanda elemanlarının kontrolünde aküdeki 3 LED lamba kırmızı renkli yanıp söndüğünde: Aküyü sökün ve STIHL bayisine başvurun. Çit makası arızalıdır.
- ▶ Bu çalışmaların yapılması mümkün olmadığında: Çit makasını kullanmayın ve STIHL bayisine başvurun.

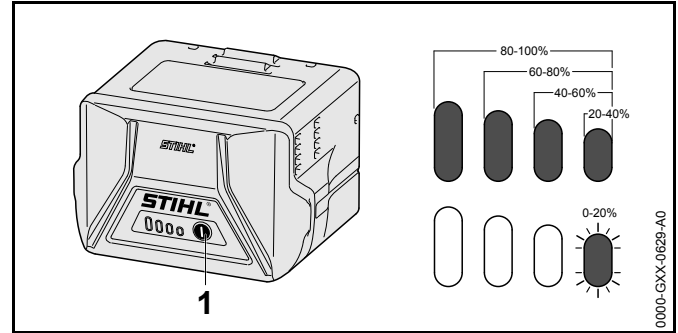
6 Üfleme aletini çalışmaya hazır duruma getirme

6.1 Aküyü şarj etme

Şarj süresi örneğin akü sıcaklığı veya ortam sıcaklığı gibi çeşitli etkenlere bağlıdır. Gerçek şarj süresi açıklanan şarj süresinden farklı olabilir. Şarj süresi www.stihl.com/charging-times sayfasında açıklanmıştır.

- ▶ Aküyü, STIHL AL 101, 300, 500 şarj cihazının kullanma talimatında açıklandığı şekilde şarj edin.

6.2 Şarj durumunu göster




- ▶ Butona (1) basın. LED lambaları yakl. 5 saniye süre yeşil yanar ve şarj durumunu gösterir.
- ▶ Sağ LED lambası yeşil yanıp söndüğünde: Aküyü şarj edin.

6.3 Aküdeki LED lambaları

LED lambaları akünün şarj durumunu veya arızalarını gösterebilir. LED lambaları kırmızı veya yeşil yanabilir veya yanıp sönebilir.

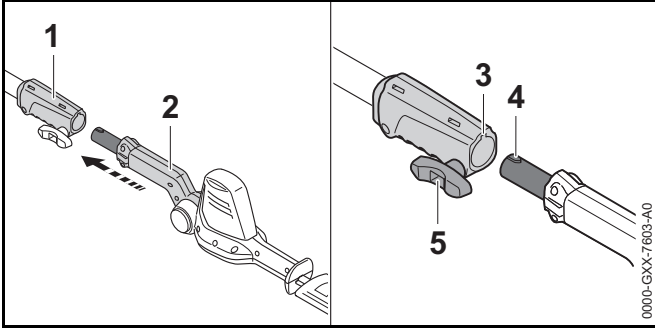
LED lambaları yeşil yandığında veya yanıp söndüğünde şarj durumu gösterilir.

- ▶ LED lambaları kırmızı yandığında veya yanıp söndüğünde: Arızayı giderin,  18. Çit makası veya akü arızalıdır.

7 Çit makasının montajı

7.1 Kesici bıçağı takma

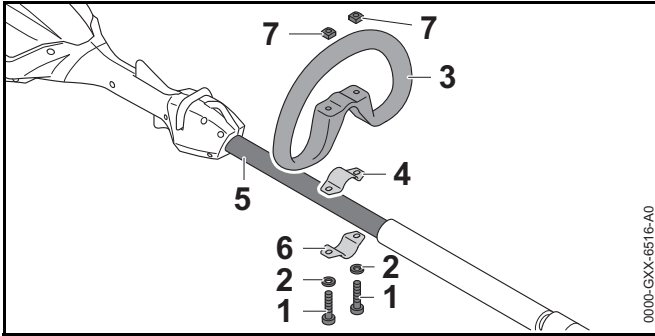
- ▶ Aküyü çıkartınız.
- ▶ Bıçak koruyucusunu, kesici bıçaklar tamamen örtülecek şekilde kesici bıçakların üzerine geçirin.



- ▶ Kavrama manşonu (1) ve kesici bıçağı (2), oluk (3) ve muylu (4) yukarı bakacak şekilde ayarlayın.
- ▶ Kesici bıçağı (2) kavrama manşonu (1) içine itin.
- ▶ Bağlantı vidasını(5) saat yönünde döndürün ve sıkıca sıkın.

7.2 Yuvarlak sapın montajı

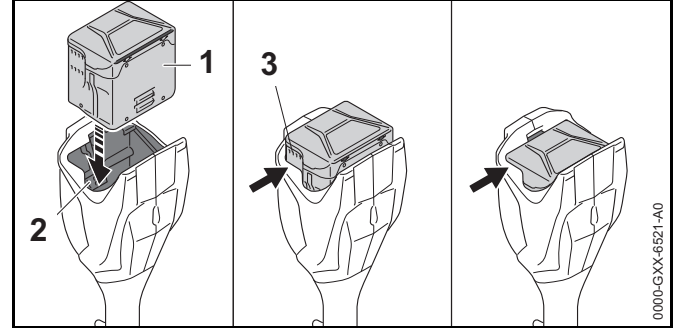
- ▶ Çit makasını kapatın ve aküyü sökün.



- ▶ Kelepçeyi (4) yuvarlak sap (3) içine yerleştirin.
- ▶ Yuvarlak sapı (3), kelepçe (4) ile birlikte şaft (5) üzerine yerleştirin.
- ▶ Rondelaları (2) civatalar (1) üzerine takın.
- ▶ Kelepçeyi (6) şafta (5) karşı bastırın.
- ▶ Civataları (1), yuvarlak sap (3) ve kelepçeler (4 ve 6) içindeki deliklerden geçirin.
- ▶ Somunları (7) takın ve iyice sıkın.

8 Üfleme aletinin montajı

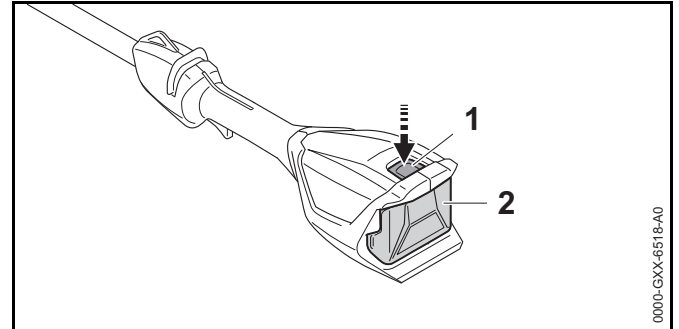
8.1 Aküyü yerleştirme



- ▶ Aküyü (1) klik sesi duyuncaya kadar akü kanalı (2) içine bastırın. Havalandırma yarıkları (3) daha görülebilir ve akü (1) akü kanalı (2) içinde sabitlenmiştir. Çit makası ve akü (1) arasında elektrik teması yok.
- ▶ Aküyü (1) dayanağa kadar akü kanalına (2) bastırın. Akü (1) ikinci bir klik sesi ile yerine sabitlenir ve havalandırma yarıkları (3) artık görülmez.

8.2 Aküyü sökme

- ▶ Çit makasını düz bir zemin üzerine koyun.
- ▶ Akü (2) düşmeyecek şekilde bir elinizi akü kanalı önüne koyun.

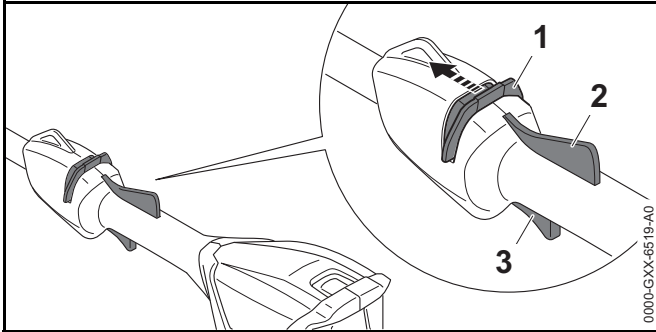


- ▶ Kilit koluna (1) basın.
Akünün (2) bağlantı kilidi açılmıştır ve yerinden çıkarılabilir.

9 Çit makasını çalıştırma ve kapatma

9.1 Çit makasını çalıştırma

- ▶ Baş parmağınız kumanda sapını saracak şekilde bir eliniz ile çit makasını tutun.
- ▶ Çit makasını diğer eliniz ile boru tip saptan veya sap hortumundan, baş parmağınız boru tip sapı veya sap hortumunu saracak şekilde tutun.



- ▶ Kilit açma düğmesini (1) baş parmağınız ile kesiciye doğru itin ve o pozisyonda tutun.
- ▶ Elinizle Ergo koluna (2) basın ve basılı tutun. Kilit açma düğmesini (1) bırakabilirsiniz.
- ▶ Şaltere (3) işaret parmağınız ile basın ve basılı tutun. Çit makası hızlanmaya başlar ve kesiciler hareket eder.

9.2 Çit makasını kapatma

- ▶ Şalteri ve Ergo kolunu bırakın.
- ▶ Kesici bıçaklar yaklaşık 1 saniye sonra hareket etmeyinceye kadar bekleyin.
- ▶ Kesici bıçaklar yaklaşık 1 saniye sonra çalışmaya devam ettiğinde: Aküyü çıkarın ve STIHL bayisine başvurun. Çit makası arızalıdır.

10 Çit makası ve aküyü kontrol edin

10.1 Kumanda elemanlarını kontrol edin

Kilit açma düğmesi, Ergo kolu şalter

- ▶ Aküyü çıkartınız.
- ▶ Kilit açma düğmesine basmadan şaltere basmayı deneyin.
- ▶ Şaltere basma mümkün olduğunda: Çit makasını kullanmayın ve STIHL bayisine başvurun. Kilit açma düğmesi arızalıdır.
- ▶ Kilit açma düğmesini baş parmağınız ile kesiciye doğru itin ve o pozisyonda tutun.
- ▶ Elinizle Ergo koluna basın ve basılı tutun.
- ▶ Şaltere basın. Kilit açma düğmesini bırakabilirsiniz.
- ▶ Şalteri ve Ergo kolunu bırakın.
- ▶ Kilit açma düğmesi, şalter veya Ergo kol zor çalışıyorsa veya kendiliğinden başlangıç pozisyonuna geri dönmüyorsa: Çit makasını kullanmayın ve STIHL bayisine başvurun. Kilit açma düğmesi, şalter veya Ergo kolu arızalıdır.

Çit makasını çalıştırma

- ▶ Aküyü yerleştirin.
- ▶ Kilit açma düğmesini kesiciye doğru itin ve o pozisyonda tutun.
- ▶ Elinizle Ergo koluna basın ve basılı tutun.
- ▶ Şaltere basın ve basılı tutun. Kesici bıçaklar hareket etmeye başlar.
- ▶ 3 LED lambası kırmızı yanıp söndüğünde: Aküyü sökün ve STIHL bayisine başvurun. Çit makası arızalıdır.
- ▶ Şalteri bırakın. Kesici bıçaklar yaklaşık 1 saniye sonra durur.
- ▶ Kesici bıçaklar yaklaşık 1 saniye sonra çalışmaya devam ettiğinde: Aküyü çıkarın ve STIHL bayisine başvurun. Çit makası arızalıdır.

10.2 Aküyü kontrol edin

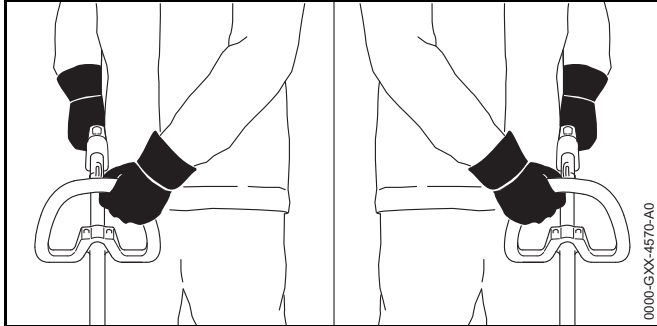
- ▶ Aküdeki butona basın.
LED lambaları yanıyor veya yanıp sönüyor.
- ▶ LED lambaları yanmıyor veya yanıp sönmüyorsa: Aküyü kullanmayın ve STIHL bayisine başvurun.
Akü arızalıdır.

11 Çit makası ile çalışma

11.1 Çit makasını tutma ve yönetme

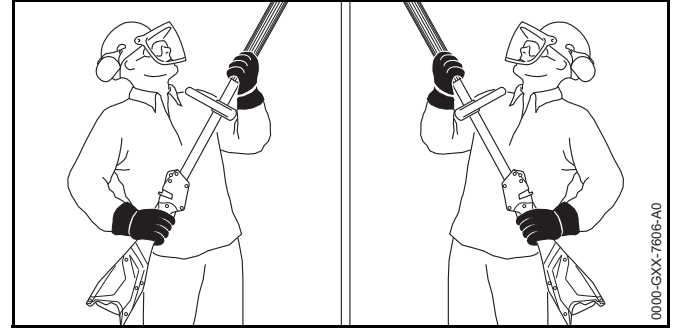
Uygulamaya bağlı olarak çit makası farklı şekillerde tutulur ve yönetilebilir.

Halka kol



- ▶ Baş parmağınız kumanda sapını saracak şekilde bir eliniz ile çit makasını tutun.
- ▶ Çit makasını diğer eliniz ile halka koldan, baş parmağınız halka kolu saracak şekilde tutun.

Hortum sap

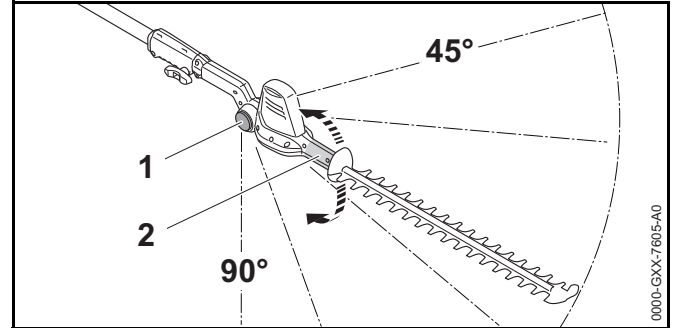


- ▶ Baş parmağınız kumanda sapını saracak şekilde bir eliniz ile çit makasını tutun.
- ▶ Çit makasını diğer eliniz ile sap hortumundan, baş parmağınız sap hortumunu saracak şekilde tutun.

11.2 Bıçkların açısını ayarlama

Bıçkların açısı, uygulama türü ve kullanıcının boyuna göre, yukarı doğru 2 ve aşağıya doğru 4 çeşitli pozisyona ayarlanabilir.

- ▶ Çit makasını kapatın ve aküyü sökün.

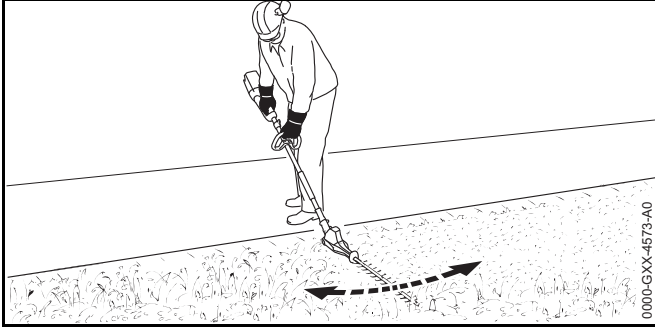


- ▶ Döner sapı (2) kavrayın ve sıkı tutun.
- ▶ Kilitleme düğmesine (1) her iki taraftan basın ve basılı tutun.
- ▶ İstenilen açığı ayarlayın.
- ▶ Kilitleme düğmesini (1) her iki tarafta bırakın.

- Kesici bıçaklar yerine geçinceye kadar döner sapı (2) hareket ettirin.
Bıçakların açısı ayarlanmıştır.

11.3 Kesme

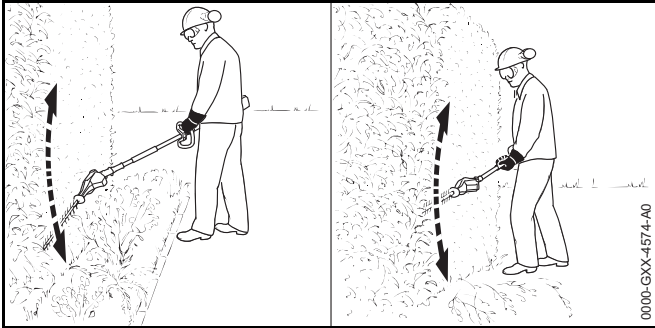
Aleti zemine yakın tutarak kesme



- Kesiciyi açılı pozisyona getirin.
- Çit makasını düzenli şekilde ileri ve geri hareket ettirin.
- Yavaş ve kontrollü şekilde ilerleyin.
- Kesme performansı azaldığında: Kesici bıçağı bileyin.

Dikey kesme

- Kalın dalları önceden dal makası veya motorlu testere ile kesin.

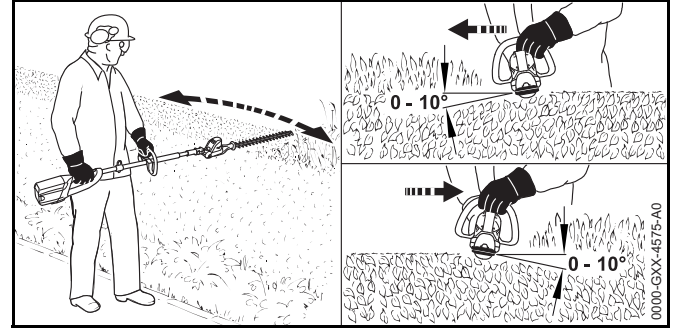


- Çite mesafeli bir kesim yapıldığında kesici bıçak açılı tutulacaktır.

- Çit makasını çitin bir tarafında ileri ve geriye doğru yay çizerek hareket ettirin ve çiti kesin.
- Yavaş ve kontrollü şekilde ilerleyin.
- Çitin diğer tarafını da aynı şekilde kesin.
- Kesme performansı azaldığında: Kesici bıçağı bileyin.

Yatay kesim

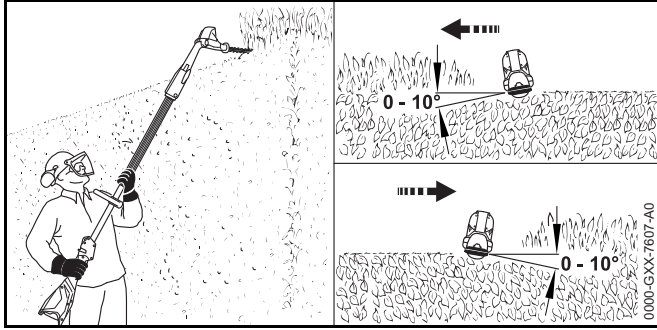
- Kalın dalları önceden dal makası veya motorlu testere ile kesin.



- Kesiciyi çitin üst tarafında 0° ve 10° arasındaki bir açı ile yerleştirin.
- Çit makasını yatay ve yay şeklinde ileri ve geri hareket ettirerek çiti kesin.
- Kesme performansı azaldığında: Kesici bıçağı bileyin.

Üstten kesim

- Kalın dalları önceden dal makası veya motorlu testere ile kesin.



- ▶ Kesiciyi tamamen açılı tutun.
- ▶ Kesiciyi çitin üst tarafında 0° ve 10° arasındaki bir açı ile yerleştirin.
- ▶ Çit makasını yatay ve yay şeklinde ileri ve geri hareket ettirerek çiti kesin.
- ▶ Kesme performansı azaldığında: Kesici bıçağı bileyin.

12 Çalışma sonrasında

12.1 Çalışma sonrasında

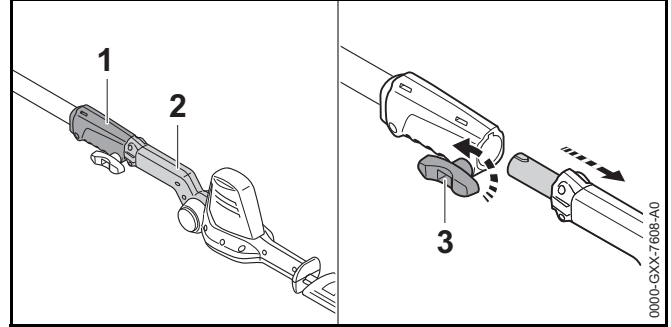
- ▶ Çit makasını kapatın ve aküyü sökün.
- ▶ Çit makası ıslak olduğunda: Çit makasının kurumasını sağlayın.
- ▶ Çit makasını temizleyin.
- ▶ Kesici bıçakları temizleme.
- ▶ Bıçak koruyucusunu, kesici bıçaklar tamamen örtülecek şekilde kesici bıçakların üzerine geçirin.
- ▶ Aküyü temizleme.

13 Nakliyat

13.1 Çit makasını taşıma

- ▶ Çit makasını kapatın ve aküyü sökün.

- ▶ Bıçak koruyucusunu, kesici bıçaklar tamamen örtülecek şekilde kesici bıçakların üzerine geçirin.



- ▶ Bağlantı vidasını(3) saat yönünün tersine çeviriniz.
- ▶ Kesici bıçağı (2) kavrama manşonu (1) içinden çıkarın.
- ▶ Kesici bıçakları arkaya bakacak şekilde bir elinizle tutun.
- ▶ Çit makası bir araç içinde taşındığında: Çit makasını devrilmeyecek veya hareket etmeyecek şekilde emniyet altına alın.

13.2 Aküyü taşıma

- ▶ Çit makasını kapatın ve aküyü sökün.
 - ▶ Akünün işletme güvenliğinde olmasını sağlayın.
 - ▶ Aküyü, aşağıdaki koşullar yerine getirilecek şekilde ambalajlayın:
 - Ambalaj iletken olmayacaktır.
 - Akü ambalaj içinde hareket etmeyecektir.
 - ▶ Ambalajı hareket etmeyecek şekilde emniyet altına alın.
- Akü tehlikeli madde yönetmeliğine tabidir. Akü UN 3480 (lityum iyon aküsü) olarak sınıflandırılmıştır ve BM El Kitabı Kontrol ve Kriterler Bölüm III, Alt Bölüm 38.3 uyarınca test edilmiştir.

Taşıma yönetmelikleri www.stihl.com/safety-data-sheets sayfalarında açıklanmıştır.

14 Saklama

14.1 Çit makasını saklama

- ▶ Çit makasını kapatın ve aküyü sökün.
- ▶ Bıçak koruyucusunu, kesici bıçaklar tamamen örtülecek şekilde kesici bıçakların üzerine geçirin.
- ▶ Çit makasını aşağıdaki koşullar yerine getirilecek şekilde saklayın:
 - Çit makasını çocukların erişemeyeceği yerde muhafaza ediniz.
 - Çit makası temiz ve kurudur.

14.2 Aküyü saklama

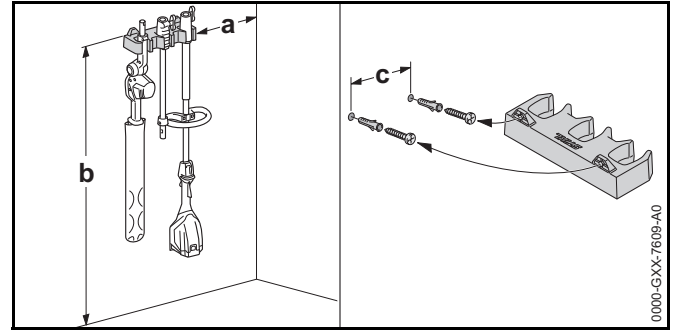
STIHL, aküyü % 40 ve % 60 (2 adet yeşil LED lambası yanan) arasındaki bir şarj kapasitesinde saklamanızı tavsiye eder.

- ▶ Aküyü aşağıdaki koşullar yerine getirilecek şekilde saklayın:
 - Aküyü çocukların erişemeyeceği yerde muhafaza ediniz.
 - Aküyü temiz ve kuru olacaktır.
 - Akü kapalı bir mekan içinde saklanmalıdır.
 - Aküyü, çit makası ve şarj cihazından ayrı bir yerde saklayın.
 - Aküyü elektrik iletmeyen bir ambalaj içinde saklayın.
 - Akü 10 °C ila + 50 °C sıcaklık aralığındadır.

14.3 Çit makasını duvar sehпасı içinde saklama

Çit makası duvar sehпасına takılarak saklanabilir.

Duvar sehпасının montajı



- ▶ Duvar sehпасını aşağıdaki koşullar yerine getirilecek şekilde monte edin:
 - Uygun sabitleme malzemesi kullanın.
 - Duvar sehпасı yatay konumda olacaktır.
 - Yandaki ölçüleri yerine getirin:
 - a = en az 20 cm
 - b = en az 130 cm
 - c = 22,8 cm

Çit makasını duvar sehпасı içine yerleştirin

- ▶ Çit makasını kapatın ve aküyü sökün.
- ▶ Bıçak koruyucusunu, kesici bıçaklar tamamen örtülecek şekilde kesici bıçakların üzerine geçirin.
- ▶ Çit makasını parçalarına ayırın.
- ▶ Şaftı kavrama manşonu ile birlikte asın.
- ▶ Kesici bıçağı döner sap ile birlikte takın.

15 Temizleme

15.1 Çit makasını temizleme

- ▶ Çit makasını kapatın ve aküyü sökün.
- ▶ Havalandırma ızgaralarını fırça ile temizleyin.
- ▶ Çit makasını ıslak bez veya STIHL reçine çözücü ile temizleyin.

15.2 Kesici bıçakları temizleme

- ▶ Çit makasını kapatın ve aküyü sökün.
- ▶ Kesici bıçakların iki tarafına STIHL reçine çözücü sprey sıkın.
- ▶ Aküyü yerleştirin.
- ▶ Çit makasını 5 saniye çalıştırın.
Kesici bıçaklar hareket etmeye başlar. STIHL reçine çözücü eşit şekilde dağılır.

15.3 Aküyü temizleme

- ▶ Aküyü ıslak bez ile temizleyin.

16 Bakım

16.1 Kesicilerin bilenmesi

STIHL, kesici bıçağın STIHL bayisi tarafından bilenmesini tavsiye eder.

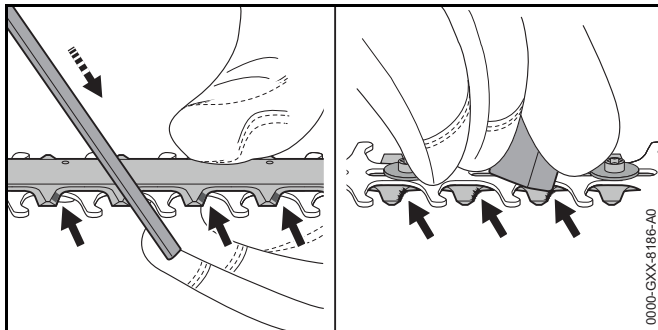


İKAZ

Kesici bıçakların dişleri keskindir. Kullanıcı elini kesebilir.

- ▶ Dayanıklı malzemeden imal edilmiş iş eldiveni takın.

- ▶ Çit makasını kapatın ve aküyü sökün.



- ▶ Üst bıçağın her bir kesici kenarını STIHL yassı eğesi ile, eğeyi ileri yönde hareket ettirerek bileyin. Bileme işleminde bileme açısını muhafaza edin, 19.2.

- ▶ Çit makasını çevirin.
- ▶ Her kesicinin çapağını alttan temizleyin.
- ▶ Eğe ile yapılan bileme işleminde oluşan metal tozlarını ıslak bez ile temizleyin.
- ▶ Kesici bıçakların iki tarafına STIHL reçine çözücü sprey sıkın.
- ▶ Çit makasını 5 saniye çalıştırın.
Kesici bıçaklar hareket etmeye başlar. STIHL reçine çözücü eşit şekilde dağılır.
- ▶ Herhangi bir konuda bilgi almak istediğinizde: STIHL bayileri daima hizmetinizdedir.

17 Onarım

17.1 Çit makası ve akünün tamiri

Kullanıcının çit makası, kesici ve akünün onarımını yapması mümkün değildir.

- ▶ Çit makası veya kesici bıçaklar hasarlı olduğunda: Çit makasını kullanmayın ve STIHL bayisine başvurun.
- ▶ Akü hasarlı veya arızalı olduğunda: Aküyü değiştirin.

18 Arızaların tamiri

18.1 Çit makası ve aküdeki arızaların tamiri

Arıza	Aküdeki LED lambaları	Sebebi	Tamiri
Çit makası açma şalterine basıldığında çalışmıyor.	1 LED lambası yeşil yanıp sönüyor.	Akü şarj kapasitesi çok az.	► Aküyü, STIHL AL 101, 300, 500 şarj cihazının kullanma talimatında açıklandığı şekilde şarj edin.
	1 LED lambası kırmızı yanıyor.	Akü çok sıcak veya çok soğuk.	► Aküyü çıkartınız. ► Akünün soğumasını veya ısınmasını sağlayın.
	3 LED lambası kırmızı yanıp sönüyor.	Çit makası arızalıdır.	► Aküyü çıkartınız. ► Akü kanalı içindeki kontaktları temizleyin. ► Aküyü yerleştirin. ► Çit makasını çalıştırın. ► Halen 3 LED lambası kırmızı renkli yanıp sönüyorsa çit makasını kullanmayın ve STIHL bayisine başvurun.
		Kesici bıçaklar zor hareket ediyor.	► Kesici bıçakların iki tarafına STIHL reçine çözücü sprey sıkın. ► Halen 3 LED lambası kırmızı renkli yanıp sönüyorsa çit makasını kullanmayın ve STIHL bayisine başvurun.
	3 LED lambası kırmızı yanıyor.	Çit makası çok ısındı.	► Aküyü çıkartınız. ► Çit makasının soğumasını sağlayın.
	4 LED lambası kırmızı yanıp sönüyor.	Akü arızalıdır.	► Aküyü çıkarıp tekrar takın. ► Çit makasını çalıştırın. ► Halen 4 LED lambası kırmızı renkli yanıp sönüyorsa: Aküyü kullanmayın ve STIHL bayisine başvurun.
		Çit makası ve akü arasındaki elektrik bağlantısı kesildi.	► Aküyü çıkartınız. ► Akü kanalı içindeki kontaktları temizleyin. ► Aküyü yerleştirin.
		Çit makası veya akü ıslandı.	► Çit makası veya akünün kurummasını sağlayın.

Arıza	Aküdeki LED lambaları	Sebebi	Tamiri
Çit makası çalışırken duruyor.	3 LED lambası kırmızı yanıyor.	Çit makası çok ısındı.	<ul style="list-style-type: none"> ▶ Aküyü çıkartınız. ▶ Çit makasının soğumasını sağlayın.
		Elektrik arızası mevcut.	<ul style="list-style-type: none"> ▶ Aküyü çıkarıp tekrar takın. ▶ Çit makasını çalıştırın.
Çit makasının işletim süresi çok kısa.		Akü tam olarak şarj edilmedi.	▶ Aküyü, STIHL AL 101, 300, 500 şarj cihazının kullanma talimatında açıklandığı şekilde tam olarak şarj edin.
		Akünün kullanım ömrü aşıldı.	▶ Aküyü değiştirin.

19 Teinik bilgiler

19.1 Çit makası STIHL HLA 56

- Kullanımına izin verilen aküler:
 - STIHL AK
- Akü hariç ağırlığı: 3,8 kg

Kullanım ömrü www.stihl.com/battery-life sayfasında açıklanmıştır.

19.2 Kesici

- Diş aralığı: 30 mm
- Kesim uzunluğu 450 mm:
- Bileme açısı: 35°

19.3 Akü STIHL AK

- Akü teknolojisi: Lityum İyon
- Voltaj: 36 V
- Şarj kapasitesi Ah: Güç etiketine bakınız
- Güç Wh: Güç etiketine bakınız
- Ağırlık kg: Güç etiketine bakınız
- Kullanım ve saklama için geçerli azami sıcaklık aralığı: -10 °C ila + 50 °C arası

19.4 Ses ve titreşim değerleri

Ses basıncı seviyesi K faktörü = 2 dB(A). Ses gücü seviyesi K faktörü = 2 dB(A). Vibrasyon değerleri K faktörü = 2 m/s².

STIHL, kulaklık kullanılmasını tavsiye eder.

- EN ISO 22868 standardına göre ölçülmüş ses basınç seviyesi L_{pA}: 77 dB(A)
- EN ISO 22868 standardına göre ölçülmüş ses gücü seviyesi L_{WA}: 88 dB(A)

- Titreşim değeri a_{hV} ISO 22867 standardına göre ölçülmüştür
 - Kumanda sapı: 1,5 m/s²
 - Boru tipi sap: 1,5 m/s²
 - Sap hortumu: 1,5 m/s²

Açıklanan titreşim değerleri, standart bir test metoduna göre ölçülmüş olup elektronik aletlerin karşılaştırılmasında kullanılabilir. Kullanım özelliklerine bağlı olarak gerçekten meydana gelen titreşim değerleri, yazılan değerlerden farklı olabilir. Yazılan titreşim değerleri, titreşim yükünü gösteren bir ön değerlendirme olarak nitelendirilebilirler. Gerçek titreşim yükünü tahmin etmek gerekmektedir. Tahmin için elektro aletin kapalı tutulduğu zaman ve açık olduğu fakat yüklenmeden çalıştığı zaman da hesaba katılmalıdır.

İşverenler yönetmeliği 2002/44/AT titreşim değerlerini yerine getirmek ile ilgili ayrıntılı bilgiler için bkz. www.stihl.com/vib.

19.5 REACH

REACH, kimyasal maddelerin sicile kaydı, değerlendirilmesi ve lisansı ile ilgili EG yönetmeliğidir.

REACH yönetmeliğinin yerine getirilmesini açıklayan bilgiler www.stihl.com/reach sayfalarında açıklanmıştır.

20 Yedek parçalar ve aksesuar

20.1 Yedek parçalar ve aksesuar

STIHL Bu semboller orijinal STIHL yedek parçalarını ve **E** orijinal STIHL aksesuarlarını işaretler.

STIHL, orijinal STIHL yedek parça ve orijinal STIHL aksesuar kullanılmasını tavsiye eder.

Orijinal STIHL yedek parça ve orijinal STIHL aksesuarları STIHL bayisinden temin edilebilir.

21 Bertaraf etme

21.1 Çit makası ve akünün bertaraf edilmesi

Bertaraf etme ile ilgili bilgiler STIHL bayisinden edinilebilir.

- Çit makası, akü, aksesuar ve ambalajı yönetmeliklere uygun ve çevreye zarar vermeden bertaraf edin.

22 AB Uygunluk Deklarasyonu

22.1 Çit makası STIHL HLA 56

ANDREAS STIHL AG & Co. KG
Badstraße 115
D-71336 Waiblingen
Almanya

Sorumluluk kendisine ait olmak üzere aşağıdaki ürünün:

- Yapı türü: Akülü çit makası
- Marka: STIHL
- Tip: HLA 56
- Seri tanımı: HA01

2011/65/AB, 2006/42/AT, 2014/30/AB ve 2000/14/AT nolu direktiflerin uygulanmasına yönelik olan yönetmelikler ile üretim tarihinde geçerli olan standartlara uygun olarak geliştirilmiş ve üretilmiştir: EN 55014 1, EN 55014 2, EN 60745-1 ile EN ISO 10517 ve EN 60745-2-15 nolu standart dikkate alınarak.

Uygunluk Değerlendirmesi Metodu 2000/14/AT Direktifi Ek V'e göre uygulanmıştır.

- Ölçülen ses güç seviyesi: 88 dB(A)
- Garanti edilen ses güç seviyesi: 90 dB(A)

Teknik dokümanlar, ANDREAS STIHL AG & Co. KG
Produktzulassung bölümünde saklanmıştır.

Yapım yılı, üretildiği ülke ve makine numarası çit makası üzerinde belirtilmiştir.

Waiblingen, 17.06.2019

ANDREAS STIHL AG & Co. KG

Adına



Thomas Elsner, Ürün yönetimi ve servis müdürü

23 Adresler

23.1 STIHL İdari Merkezi

ANDREAS STIHL AG & Co. KG
Postfach 1771
D-71307 Waiblingen

23.2 STIHL Satış Şirketleri

ALMANYA

STIHL Vertriebszentrale AG & Co. KG
Robert-Bosch-Straße 13
64807 Dieburg
Telefon: +49 6071 3055358

AVUSTURYA

STIHL Ges.m.b.H.
Fachmarktstraße 7
2334 Vösendorf
Telefon: +43 1 86596370

İSVİÇRE

STIHL Vertriebs AG
Isenrietstraße 4
8617 Mönchaltorf
Telefon: +41 44 9493030

ÇEK CUMHURİYETİ

Andreas STIHL, spol. s r.o.
Chrlická 753
664 42 Modřice

23.3 STIHL Importeure**BOSNA HERSEK**

UNIKOMERC d. o. o.
Bišće polje bb
88000 Mostar
Telefon: +387 36 352560
Faks: +387 36 350536

HIRVATİSTAN

UNIKOMERC - UVOZ d.o.o.
Sjedište:
Amruševa 10, 10000 Zagreb
Prodaja:
Ulica Kneza Ljudevita Posavskog 56, 10410 Velika Gorica
Telefon: +385 1 6370010
Faks: +385 1 6221569

TÜRKİYE

SADAL TARIM MAKİNALARI DIŞ TİCARET A.Ş.
Alsancak Sokak, No:10 I-6 Özel Parsel
34956 Tuzla, İstanbul
Telefon: +90 216 394 00 40
Faks: +90 216 394 00 44

24 Elektrikli aletler için genel emniyet bilgileri**24.1 Giriş**

Bu bölümde, elden yönetmeli elektrik motorlu aletler için geçerli EN/EC 60745 standart ile düzenlenmiş iş güvenliği bilgileri bulunur.

STIHL bu metinleri bastırmak zorundadır.

"Elektrik Enerjisi Güvenlik Uyarıları" bölümünde açıklanan ve cereyan çarpmasının önlenmesine dair güvenlik uyarıları, STIHL akülü el aletleri için geçerli değildir.

**İKAZ**

Bu elektrikli aleti ile ilgili tüm güvenlik uyarıları, talimatları, şekilleri ve teknik özellikleri okuyun. Emniyet tedbirlerine ve verilen önerilere uyulmadığı takdirde elektrik çarpması, yangın/veya ağır yaralanmalar meydana gelebilir. **Tüm güvenlik uyarıları ve talimatları ilerde kullanmak üzere saklayın.**

Güvenlik uyarılarında anılan "elektrikli alet" ile elektrik kablosu üzerinden elektrik şebekesi cereyanıyla çalışan (kablolu) veya akü ile çalışan (kablosuz) elektrikli aletleri kastediyoruz.

24.2 Çalışma yeri iş güvenliği

- İş yeriniz temiz ve iyi aydınlatılmış olsun.** Dağınıklık veya iyi aydınlatılmamış iş yerleri kazalara neden olabilir.
- Elektro aletler ile patlama tehlikesi mevcut, yanar sıvıların bulunduğu, gaz veya toz olan yerlerde çalışmayın.** Elektro aletlerden çıkan kıvılcımlardan dolayı toz veya buhar tutuşabilir.
- Elektro aleti kullanırken çocukları ve diğer şahısları uzak tutun.** Sizin dikkatinizi dağıtırlarsa aleti yönetirken kontrolünüzden çıkabilir.

24.3 Elektrik iş güvenliği

- Elektrikli aletin fişi prize uymalıdır. Fişi katiyen değiştirmeyiniz. Topraklı fişi bulunan elektrikli aletlerde topraksız ek adapter fiş takmayınız.** Değişiklik yapılmamış bir fiş ve ona uygun priz, elektrikli çarpma tehlikesini azaltır.
- Toprak iletimi sağlanmış örneğin borular, kalorifer veya fırın, buzdolabı gibi yüzeylerle vücut temasını önleyiniz.** Vücudunuzun toprak iletimi sağlandığında elektrik çarpması tehlikesi daha yüksektir.
- Elektrikli aletleri yağmurdan ve ıslak ortamdaki koruyunuz.** Elektrikli alete su girdiğinde elektrik çarpması riski artar.

- d) **Elektrikli aletin kablosunu elektrikli aleti taşımak, asmak veya fişi prizden çıkarmak gibi işlemlerde amacına aykırı şekilde kullanmayın. Kabloyu sıcak nesnelere, yağdan, keskin kenarlardan veya hareket eden parçalardan uzak tutunuz.** Hasarlı veya dolaşmış kablolar elektrik çarpması riskini artırır.
- e) **Elektrikli aletle açık havada çalıştığınızda sadece açık havada çalışmaya uygun uzatma kabloları kullanınız.** Açık havada çalışmaya uygun elektrik uzatma kablosu, elektrik çarpması riskini azaltır.
- f) **Elektrikli alet ile mecburen ıslak bir ortamda çalışılacaksa, hata akım şalteri kullanınız.** Hata akım şalteri kullanmak elektrik çarpması riskini azaltır.

24.4 Çalışanların güvenliği

- a) **Dikkatli olunuz, ne yaptığınızı iyice düşününüz ve elektrikli aletle çalışırken akıllıca çalışınız.** Yorgunken veya alkol, uyuşturucu maddeler veya ilaçların etkisi altında olduğunuzda elektrikli aletle çalışmayınız. Elektrikli aletle çalışırken bir anlık bir dikkatsizlik bile ciddi yaralanmalara yol açabilir.
- b) **Kişisel koruyucu donanımınızı ve daima koruyucu gözlük kullanınız.** Toz maskesi, kaymayan tabanlı emniyet botları, koruyucu kask veya kulaklık gibi elektrikli aletler ile çalışma alanına uygun kişisel iş güvenliği donanımlarının kullanılması yaralanma tehlikesini azaltır.
- c) **Aletin kasıtsız çalışmasını önleyiniz. Elektrikli aleti elektrik ağına bağlamadan önce ve/veya aküsünü çalıştırmadan önce veya aleti kaldırıp nakletmeden önce kapalı olmasına dikkat ediniz.** Elektrikli aleti taşırken parmağınız şalterdeyse veya aletin çalışma düğmesi açıkken fişini prize takarsanız kazalara neden olabilir.
- d) **Elektrikli aleti çalıştırmadan önce ayar anahtarlarını veya tornavidayı çıkartınız.** Elektrikli aletin döner parçalarında halen mevcut bir ayar anahtarı veya alet, yaralanmalara neden olabilir.
- e) **Doğal olmayan vücut hareketleri yapmayınız. Emin bir şekilde yere basınız ve daima dengenizi muhafaza ediniz.** Böylece beklenmeyen durumlarda da elektro aletinizi daha iyi kontrol edebilirsiniz.

- f) **Uygun iş elbisesi giyiniz. Başka giyecek veya ziynet giymeyiniz. Saçlarınızı, giyeceklerinizi ve eldivenlerinizi dönen parçalardan uzak tutunuz.** Bol gelen giyecekler, ziynet veya uzun saçlar aletin dönen parçalarına girebilir.
- g) **Toz emiş ve toplama tertibatlarının monte edilmesi mümkün olduğunda bunları bağlayın ve doğru kullanın.** Toz aspirasyon sistemi kullanırsanız, tozdan meydana gelecek tehlikeleri azaltmış olursunuz.
- h) **Yanlış iş güvenliği kuralları uygulamayın ve elektrikli aletler için geçerli kuralları ihlal etmeyin. Bu aletleri yoğun şekilde kullansanız dahi daima bu kurallara riayet edin.** Anlık dikkatsiz davranma ağır yaralanmalara sebep olabilir.

24.5 Elektrikli aletlerin kullanımı ve bakımı

- a) **Alete aşırı yüklenmeyiniz. Yapacağınız işe uygun elektrikli aleti kullanınız.** Uygun elektrikli alet ile hem daha iyi hem de daha emin şekilde ön görülen performansta çalışırsınız.
- b) **Şalteri bozuk elektrikli alet kullanmayınız.** Açık kapatılamayan elektrikli alet tehlikelidir, mutlaka tamir ettirilmesi gerekir.
- c) **Aletin ayarını yapmadan veya aksesuar parçaları değiştirmeden veya kenara koymadan önce aletin fişini prizden çıkartınız ve/veya sökülebilir aküsünü çıkartınız.** Bu emniyet önlemi elektrikli aletin yanlışlıkla çalışmasını önler.
- d) **Kullanmadığınız elektrikli aletleri çocukların erişemeyeceği bir yerde muhafaza ediniz. Aleti tanımayan veya kullanma talimatını okumayan şahıslara elektrikli aletinizi kullandırmayınız.** Elektrikli aleti tecrübesiz şahısların kullanması tehlikelidir.
- e) **Elektrikli alet ve takımların bakımını itina ile yapınız. Hareket eden parçaların mükemmel çalışmasını, tutukluk yapmamasını, parçaların kırık veya hasarlı olmamasını aletin iyi çalışması açısından kontrol ediniz. Aletinizi kullanmadan önce hasarlı parçalarını tamir ettiriniz.** Birçok kazanın sebebi iyi bakılmamış elektro aletleridir.

- f) **Aletinizin kesicileri keskin ve temiz olsun.** Bakımı itina ile yapılmış kesiciler keskindir, daha nadir sıkışır ve daha kolay yönetilirler.
- g) **Elektrikli aleti, takım ve aksesuarları bu talimatlara uygun olarak kullanın. Çalışma şartlarını ve yapılacak işi göz önünde bulundurun.** Elektrikli aletleri öngörülmeven işlerde kullanmak tehlikeli durumlar yaratabilir.
- h) **Sapları ve sap yüzeylerini kuru, temiz ve yağdan arındırılmış durumda tutun.** Öngörülmeven durumlarda kaygan sap ve sap yüzeyleri elektrikli aletin güvenli kullanımı ve kontrolünü sağlamaz.

24.6 Akülü aletin kullanımı ve bakımı

- a) **Aküleri sadece üretici firma tarafından tavsiye edilen şarj cihazı ile şarj edin.** Belirli bir akü tipinin şarj edilmesi için tasarlanan şarj cihazı ile başka bir tip akü şarj edildiğinde yangın tehlikesi vardır.
- b) **Elektrikli aletlerde sadece öngörülen aküleri kullanın.** Öngörülmeven akülerin kullanılması sonucunda yaralanma ve yangın tehlikesi vardır.
- c) **Kullanılmayan aküleri ataç, madeni para, anahtar, çivi, civata veya diğer metal cisimlerden uzak tutun, aksi taktirde bu cisimler, akü kutup başlarının elektrik temasını sağlayabilir.** Akü kutup başları arasında bir kısa devre oluşması yangın çıkmasına sebep olabilir.
- d) **Yanlış kullanım sonucunda akü sıvısı akabilir. Akü sıvısı ile temas etmekten kaçının. Tesadüfen temas ettiğinizde su ile yıkayın. Akü sıvısı gözlerinize kaçtığı anda ayrıca doktora başvurun.** Dökülen akü sıvısı cildin tahriş olmasına veya yanıklara sebep olabilir.
- e) **Hasarlı veya değiştirilmiş aküleri kullanmayın.** Hasarlı veya değiştirilmiş aküler beklenmedik durumlar oluşmasına, ayrıca yangın, patlama veya yaralanmaya yol açabilir.
- f) **Aküleri ateş içine atmayın veya yüksek ısıya maruz bırakmayın.** Ateş veya 130 °C (265 °F) üzerindeki ısı patlamaya sebep olabilir.

- g) **Akülerin şarj edilmesi ile ilgili tüm talimatları yerine getirin. Akü veya akülü aleti kesinlikle, kullanım kılavuzu içinde açıklanan ısının üzerinde şarj etmeyin.** Akünün yanlış veya izin verilen ısı değerlerinin üzerinde şarj edilmesi akünün tahrip olmasına ve yangın tehlikesine yol açabilir.

24.7 Servis

- a) **Elektrikli aletinizi sadece kalifiye uzmanlar tarafından ve sadece STIHL orjinal yedek parçaları taktirarak tamir ettirin.** Böylece elektrikli aletin emniyetini garantiye almış olursunuz.
- b) **Kesinlikle hasarlı akülerin bakımını yapmayın.** Akülerin tüm bakım çalışmaları sadece üretici firma veya yetkili servisi tarafından yapılacaktır.

24.8 Çit makasları güvenlik uyarıları

- **Vücudunuzun her yanını kesicilerden uzak tutunuz. Kesiciler çalışırken kesilen yaprakları temizlemeye veya kesilecekleri tutmaya çalışmayınız. Alete sıkışmış yeşillikleri sadece aletin motoru durmuş haldeyken temizleyiniz.** Elektrikli aletle çalışırken bir anlık bir dikkatsizlik bile ciddi yaralanmalara yol açabilir.
- **Çit budama aparatını kesiciler durmuş haldeyken sapından taşıyınız. Çit budama aparatını naklederken veya muhafaza ederken daima koruyucu kılıfını takınız.** Aleti itinalı kullanmanız kesicilerin doğuracağı yaralanma tehlikesinden korur.
- **Elektrikli aleti izolasyonlu sapından tutun, çünkü kesici görünmeyen elektrik kablolarına temas edebilir.** Kesici, içinden elektrik geçen kabloya temas ederse aletin metal parçalarına elektrik yüklenebilir ve elektrik çarpmasına yol açabilir.

0458-816-9721-B

INT3



www.stihl.com



0458-816-9721-B