

**STIHL**<sup>®</sup>

**STIHL FSE 60, 71, 81**

Uputstvo za upotrebu





## Sadržaj

Uz ovo uputstvo za upotrebu	2
Sigurnosne napomene i radna tehnika	2
Primena	7
Dozvoljene kombinacije reznog alata, oklopa, držača, kaiša za nošenje	8
Montaža tela	9
Ugradnja kružnog držača	9
Ugradnja zaštitnih mehanizama	9
Ugradnja reznih alata	10
Montaža pomoćnog točka	12
Pregradnja uređaja u sekač ivica	13
Električno priključivanje uređaja	13
Postavljanje kaiša za nošenje	14
Uključivanje uređaja	15
Isključivanje uređaja	15
Zaštita od preopterećenja	15
Čuvanje uređaja	16
Zamena niti za košenje	16
Napomene za održavanje i negu	20
Svesti habanje na minimum i izbeći oštećenja	21
Važni sastavni delovi	22
Tehnički podaci	23
Posebni pribor	24
Napomene za popravke	24
Uklanjanje	24
EZ Izjava o saglasnosti	25
Certifikat o kvalitetu	25

Poštovani korisniče,

hvala Vam što ste se odlučili za kvalitetni proizvod firme STIHL.

Ovaj proizvod je izrađen savremenim tehnološkim postupkom, uz primenu opsežnih mera za obezbeđivanje kvaliteta. Mi se trudimo da učinimo sve da bi ste bili zadovoljni ovim uređajem i da bi ste se njime služili bez problema.

Ukoliko imate pitanja u vezi Vašeg uređaja, molimo Vas da se obratite Vašem prodavcu ili direktno našem distributeru.

Vaš



Dr. Nikolas Stihl

# STIHL®

FSE 60, FSE 71, FSE 81

Ovo uputstvo za upotrebu je zaštićeno zakonom o autorskim pravima. Sva prava su zadržana, a posebno pravo na umnožavanje, prevođenje i na širenje elektronskim sistemima.

## Uz ovo uputstvo za upotrebu

### Slikovni simboli

Svi slikovni simboli, koji su prikazani na uređaju, objašnjeni su u ovom uputstvu za upotrebu.

### Označavanje odsečaka teksta



#### UPOZORENJE

Upozorenje na opasnost od nezgoda i povreda za osobe kao i na teške materijalne štete.



#### UPUTSTVO

Upozorenje na oštećenje uređaja ili pojedinačnih delova.

### Tehničko usavršavanje

STIHL stalno radi na usavršavanju svih mašina i uređaja; Stoga zadržavamo pravo na izmene obima isporuke u formi, tehnici i opremanju.

Iz podataka i slika ovog uputstva za upotrebu se stoga ne mogu izvesti nikakvi zahtevi.

## Sigurnosne napomene i radna tehnika



Posebne mere sigurnosti su neophodne pri radu s ovim uređajem, jer se radi sa električnom strujom i pod vrlo visokim brojem obrtaja reznog alata.



Pre prvog puštanja u rad, pažljivo pročitajte celo uputstvo za upotrebu i čuvajte ga na sigurnom mestu za kasniju upotrebu. Nepridržavanje uputstava za upotrebu može biti opasno po život.



Pridržavajte se sigurnosnih propisa za dotičnu zemlju, na pr. od strukovnih udruženja, socijalnih kasa, ustanova za zaštitu na radu i drugih.

Ko prvi put radi s uređajem: Neka mu prodavac ili neko drugo stručno lice objasni kako se njime sigurno rukuje – ili neka učestvuje na nekom stručnom kursu.

Maloletni ne smeju raditi s uređajem – izuzev mladih preko 16 godina, koji se obučavaju pod nadzorom.

Udaljite decu, životinje i posmatrače.

Uređaj koji se ne koristi treba biti odložen tako da niko ne bude ugrožen. Osigurajte uređaj od neovlašćenog pristupa, izvucite mrežni utikač.

Korisnik je odgovoran za nezgode i opasnosti koje nastaju po druge osobe ili njihovu svojinu.

Uređaj možete dati ili pozajmiti samo osobama koje su upućene u ovaj model i njegovu upotrebu – uvek im dajte i uputstvo za upotrebu.

Upotreba uređaja koji stvaraju buku može biti vremenski ograničena kako državnim, tako i lokalnim propisima.

Proverite propisno stanje uređaja pre početka svakog rada. Posebno obratite pažnju na priključni kabl, mrežni utikač i sigurnosne mehanizme.

Priključni kabl se ne sme koristiti za pomeranje ili transportovanje uređaja.

Pre svih radova na uređaju, na pr. čišćenja, održavanja, zamene delova – **izvucite mrežni utikač!**

Oklop uređaja ne može zaštititi korisnika od svih predmeta (kamenje, staklo, žica itd.) koje rezni alat može da zakovítja. Ovi predmeti se mogu negde odbiti i pogoditi korisnika.

Nemojte koristiti čistače visokim pritiskom za čišćenje uređaja. Vodeni mlaz pod pritiskom može da ošteti delove uređaja.

Uređaj ne prskajte vodom.

### Telesna podobnost

Ko radi s uređajem, mora biti odmoran, zdrav i u dobrom duševnom stanju.

Ko ne sme da se napreže iz zdravstvenih razloga, treba da se posavetuje sa lekarom, da li je moguće rad sa uređajem.

Nakon konzumiranja alkohola, uzimanja lekova koji utiču na sposobnost reakcije ili droga, ne sme se raditi s uređajem.

### Pribor i rezervni delovi

Ugrađujte samo rezne alate ili pribor, koji su dopušteni za ovaj uređaj od strane firme STIHL, ili delove sa istim tehničkim karakteristikama. Kod pitanja o tome obratite se specijalizovanom prodavcu. Koristite samo alate i pribor visokog kvaliteta. U suprotnom može nastati opasnost od nezgoda ili oštećenja na uređaju.

STIHL preporučuje upotrebu originalnih alata i pribora STIHL. Njihove osobine su optimalno prilagođene uređaju i zahtevima korisnika.

Nemojte vršiti nikakve promene na uređaju – time može biti ugrožena sigurnost. Za lične i materijalne štete koje nastaju pri upotrebi dogradnih uređaja koji nisu dozvoljeni, firma STIHL isključuje svaku odgovornost.

### Oblasti primene

Uređaj – u zavisnosti od pridruženih reznih alata – koristite samo za košenje trave, kao i za sečenje divljeg rastinja ili tome sličnog.

Primena uređaja u druge svrhe nije dopuštena jer može dovesti do nezgoda ili oštećenja na uređaju. Nemojte vršiti nikakve promene na proizvodu – i to može dovesti do nezgoda ili oštećenja na uređaju.

### Odeća i oprema

Nosite propisnu odeću i opremu.



Odeća mora biti svrsishodna i ne sme ometati pri radu. Nosite pripijenu odeću – kombinezon, ne radni mantil.

Nemojte nositi odeću koja se može zakačiti o drveće, grmlje ili pokretne delove uređaja. Takođe nemojte nositi šal, kravatu i nakit. Dugu kosu uvežite i osigurajte (maramom, kapom, kacigom itd.).



Nosite čvrste cipele sa hrapavim đonom, otpornim na klizanje.



Nosite zaštitu za lice i, obavezno, zaštitne naočare – opasnost od zakovitlanih ili odbačenih predmeta.

Zaštita za lice nije dovoljna zaštita za oči.

Nosite "ličnu" zaštitu od buke – na pr. antifone.



Nosite čvrste rukavice.

STIHL nudi obiman program lične zaštitne opreme.

### Transportovanje uređaja

Uvek isključite uređaj i izvucite mrežni utikač uređaja.

Uređaj nosite okačen o kaiš za nošenje ili izbalansirano za telo uređaja, odn. za okrugli držač.

U vozilima: Osigurajte uređaj od prevrtanja i oštećenja.

### Pre rada

#### **Proverite uređaj**

Proverite da li je uređaj siguran za rad – obratite pažnju na odgovarajuća poglavlja u uputstvu za upotrebu:

- blokada uključivanja i prekidač moraju imati lak hod – otpušteni prekidač se mora vratiti u polazni položaj
- kombinacija reznog alata, oklopa, držača i kaiša za nošenje mora biti dozvoljena, a svi delovi besprekorno montirani. Nemojte koristiti metalne rezne alate – **opasnost od povreda!**
- proverite ispravnu montažu, čvrsto naleganje i besprekorno stanje reznog alata
- proverite moguća oštećenja, odn. habanje sigurnosnih mehanizama (na pr. oklop za rezni alat). Oštećene delove zamenite. Nemojte koristiti uređaj sa oštećenim oklopm

- rukohvati moraju biti čisti i suvi, bez tragova prljavštine – radi sigurnog vođenja uređaja
- rukohvat podesite prema telesnoj građi

Koristite uređaj samo ako je bezbedan za rad – **opasnost od nezgoda!**

Uređaj se koristi samo onda, kada su svi sastavni delovi neoštećeni i čvrsto ugrađeni.

Nemojte vršiti nikakve promene na mehanizmima za upravljanje i na sigurnosnim mehanizmima

Pri uključivanju uređaja rezni alat ne sme dodirivati nikakve predmete niti tlo.



Izbegavajte kontakt sa reznim alatom – **opasnost od povreda!**



Kada isključite uređaj, rezni alat se kreće dalje još kratko vreme – **efekat naknadnog hoda!**

### Električni priključak

Smanjite opasnost od strujnog udara:

- napon i frekvencija uređaja (pogledajte tipsku pločicu) moraju se podudarati sa naponom i frekvencijom mreže
- proverite moguća oštećenja priključnog kablova, mrežnog utikača i produžnog kablova. Oštećeni vodovi, utičnice i utikači ili priključni kablovi koji ne odgovaraju propisima, ne smeju se koristiti

- električni priključak stavljajte samo u propisno instaliranu utičnicu
- izolacija priključnog i produžnog kablova, utikača i utičnice u besprekornom stanju
- mrežni utikač, priključni i produžni kabl, kao i električni utični spojevi, ne smeju se dodirivati mokrim rukama
- upotrebljeni produžni kabl odgovara propisima za konkretni slučaj primene

Priključni i produžni kabl moraju biti postavljeni propisno:

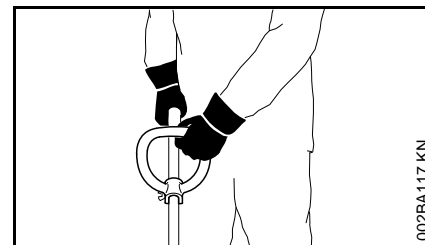
- obratite pažnju na minimalne poprečne preseke pojedinačnih vodova – pogledajte "Električno priključenje uređaja"
- priključni kabl treba namestiti i označiti tako da ne bude oštećen i da niko ne bude ugrožen njime – **opasnost od saplitanja!**
- upotreba nepodesnih produžnih kablova može da bude opasna. Koristite samo produžne kablove koji su dozvoljeni za upotrebu na otvorenom i odgovarajuće označeni, i koji imaju dovoljan poprečni presek vodova
- utikač i utičnica produžnog kablova moraju biti nepropusni za vodu i ne smeju se nalaziti u vodi
- ne sme se dozvoliti trenje o ivice, zašiljene ili oštre predmete
- ne sme se dozvoliti gnječenje odškrnutim vratima ili prozorima
- kod zapegljanih kablova – izvucite mrežni utikač i otpetljajte kabl

- bezuslovno izbegavajte dodir sa rotirajućim reznim alatom
- kabl sa kotura odmotajte uvek do kraja, radi izbegavanja opasnosti od požara zbog pregrevavanja

### Držanje i vođenje uređaja

Uređaj držite uvek **obema rukama čvrsto** za držače. Uvek se pobrinite za čvrst i siguran položaj.

Uređaj vodite uvek desno od tela.



Leva ruka na okruglom držaču, desna ruka na komandnoj ručici – takođe i kod levorukih.

### Za vreme rada



Kod oštećenja priključnog kablova odmah izvucite mrežni utikač – **opasnost po život od strujnog udara!**

Ne oštećujte priključni kabl vožnjom preko njega, gnječenjem, povlačenjem itd.

Nemojte izvlačiti mrežni utikač iz utičnice povlačenjem za priključni kabl – uhvatite i povucite mrežni utikač.

Mrežni utikač i priključni kabl dodirujte samo suvim rukama.

Uređaj nikada ne prskajte vodom – **opasnost od kratkog spoja!**



Nemojte raditi s uređajem na kiši ili u mokroj ili vrlo vlažnoj okolini – pogonski motor nije zaštićen od vode – **opasnost od strujnog udara i kratkog spoja!**

Ne ostavljajte uređaj da stoji na kiši.

Kod preteće opasnosti odn. u slučaju nezgode, odmah isključite uređaj – pustite prekidač i blokadu uključivanja.

Uređaj opslužuje samo jedna osoba – ne dozvolite prisustvo drugih osoba u radnoj oblasti.



Opasnost od povreda usled odbačenih predmeta može se javiti u širem krugu oko mesta izvođenja radova, zato se u prečniku od 15 m ne sme se zadržavati nijedna druga osoba. Ovo odstojanje držite i u odnosu na predmete (vozila, prozorska okna) – **opasnost od materijalnih šteta!** Opasnost se ne može isključiti i na odstojanju većem od 15 m.



Proverite teren: tvrdi predmeti – kamenje, metalni delovi i sl. mogu biti zahvaćeni i odbačeni čak i dalje od 15 m – **opasnost od povreda!** – i mogu oštetiti rezni alat i druge objekte (na pr. parkirana vozila, prozorska stakla) – materijalna šteta.

Nikada ne radite bez oklopa podesnog za uređaj i rezni alat – zbog zakovitanih predmeta – **opasnost od povreda!**

Nemojte rezati mokru travu.

Oprez na padinama, neravnim terenima itd. – **opasnost od klizanja!**

Priključni kabl mora biti uvek iza uređaja – nemojte hodati unazad – **opasnost od saplitanja!**

Pazite na prepreke: na panjeve, korenje – **opasnost od saplitanja!**

Radite uvek stojeći na tlu, nikad na nestabilnim podlogama, nikad na merdevinama ili na radnoj skeli.

Kod postavljene zaštite sluha je neophodna povišena pažnja i oprez, jer je percepcija šumova koji najavljuju opasnost (vrisci, signalni tonovi i sl.) ograničena.

Pravovremeno pravite radne pauze kako biste sprečili umor i iscrpljenost – **opasnost od nezgoda!**

Radite mirno i promišljeno – samo pri dobrim svetlosnim uslovima i dobroj vidljivosti. Radite obzirno, ne ugrožavajte druge.

Radite posebno pažljivo na nepreglednom, gusto obraslom terenu.

Kod košenja u visokom šiblju, ispod grmlja i živica: visina rada sa reznim alatom mora biti najmanje 15 cm – nemojte ugrožavati životinje.

Odmah proverite rezni alat kod osetnih promena, i redovno, u kratkim intervalima:

- isključite uređaj, držite ga čvrsto, pritisnite rezni alat na tlo radi košenja i izvucite mrežni utikač
- proverite stanje i čvrsto naleganje, pazite na naprsline
- oštećene rezne alate zamenite odmah, čak i kod neznatnih naprslina debljine dlake
- redovno čistite prihvat reznog alata od trave i šiblja – otklonite zapašnja u oblasti reznog alata ili oklopa

Kod zamene reznog alata isključite uređaj i izvucite mrežni utikač. Kroz nenamerno pokretanje motora – **opasnost od povreda!**

Oštećene ili naprsle rezne alate nemojte koristiti niti popravljati – npr. varenjem ili ispravljanjem – promena oblika (neuravnoteženost).

Čestice ili odlomljeni komadi mogu se odvojiti i velikom brzinom pogoditi opslužioca ili druge osobe – **najteže povrede!**

Koristite samo oklop sa propisno montiranim nožem, tako da nit za košenje bude ograničena na dozvoljenu dužinu.

Izbegnite dodir s nožem – **opasnost od povreda!**

Kod ručnog izvlačenja niti za košenje obavezno ugasite uređaj i izvucite mrežni utikač – **opasnost od povreda!**

Nedozvoljena upotreba sa predugim nitima za košenje smanjuje radni broj obrtaja motora. To dovodi do pregrevavanja i oštećenja motora.

Nemojte zameniti nit za košenje metalnom žicom – **opasnost od povreda!**

Ukoliko je uređaj bio izložen nenamenskom naprezanju (na pr. delovanju sile udarca ili pada), pre dalje upotrebe obavezno proverite da li je bezbedan za rad – pogledajte takođe i "Pre rada". Posebno proverite funkcionalnost sigurnosnih mehanizama. Uređaje koji više nisu bezbedni za rad, ni u kom slučaju nemojte koristiti dalje. U slučaju nedoumice, potražite pomoć specijalizovanog prodavca.

Pre nego što odložite uređaj: isključite uređaj – izvucite mrežni utikač.

### Vibracije

Duža upotreba uređaja može dovesti do smetnji u cirkulaciji krvi u rukama, prouzrokovanih vibracijama ("bolest belih prstiju").

Ne može se utvrditi opštevažeće vreme korišćenja, jer ono zavisi od više faktora koji na to utiču.

Vreme upotrebe se može produžiti na sledeći način:

- zaštitom za ruke (tople rukavice)
- pauzama

Vreme upotrebe se skraćuje kroz:

- posebnu ličnu sklonost ka lošoj cirkulaciji (simptomi: često hladni prsti, trnci)
- niske spoljne temperature
- snage pritiskanja držača (čvrsto držanje sprečava cirkulaciju krvi)

Kod redovne, duže upotrebe uređaja i kod ponovljene pojave karakterističnih simptoma (na pr. trnjenje u prstima), preporučuje se medicinsko ispitivanje.

### Održavanje i popravke

Pre svih radova na uređaju uvek isključite uređaj i izvucite mrežni utikač. Kroz nenamerno pokretanje motora – **opasnost od povreda!**

Redovno održavajte motorni uređaj. Izvršavajte samo radove na održavanju i popravke koje su opisane u uputstvu za upotrebu. Sve ostale radove prepustite specijalizovanom prodavcu.

STIHL preporučuje da radove na održavanju i popravkama prepustite samo specijalizovanom prodavcu STIHL. Specijalizovanim prodavcima STIHL se redovno nude kursevi i pružaju im se tehničke informacije.

Koristite samo rezervne delove visokog kvaliteta. U suprotnom može nastati opasnost od nezgoda ili oštećenja na uređaju. Za pitanja o tome obratite se specijalizovanom prodavcu.

STIHL preporučuje korišćenje originalnih delova STIHL. Njihove osobine su optimalno prilagođene uređaju i zahtevima korisnika.

Ne vršite nikakve promene na motornom uređaju – time može biti ugrožena sigurnost – **opasnost od nezgoda!**

Priključni kabl i mrežni utikač redovno proveravajte u pogledu besprekorne izolacije i starenja (krstost).

Električne delove, kao na pr. priključni kabl smeju popravljati odn. menjati samo stručni električari.

Plastične delove brišite krpom. Agresivna sredstva za čišćenje mogu oštetiti plastiku.

Uređaj ne prskajte vodom.

Proverite čvrsto naleganje zavrtnja za pričvršćivanje na zaštitnim mehanizmima i na reznom alatu i po potrebi ih dotegnite.

Po potrebi očistite prereze za usisavanje hladnog vazduha na kućištu motora.

Čuvajte uređaj na sigurnom mestu i u svojoj prostoriji.



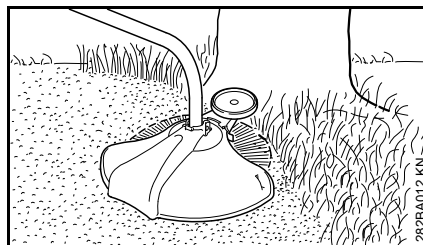
## Primena

### Košenje



- držite uređaj obema rukama – desnom rukom za komandnu ručicu – levom rukom za okrugli držač
- stojte ispravljeno – držite uređaj opušteno i vodite ga uvek desno od tela
- uređaj pomerajte ravnomerno levo-desno – odstojanje niti za košenje do travnjaka određuje visinu košenja
- izbegavajte dodir sa ogradama, zidovima, kamenjem itd. – dovodi do povećanog habanja

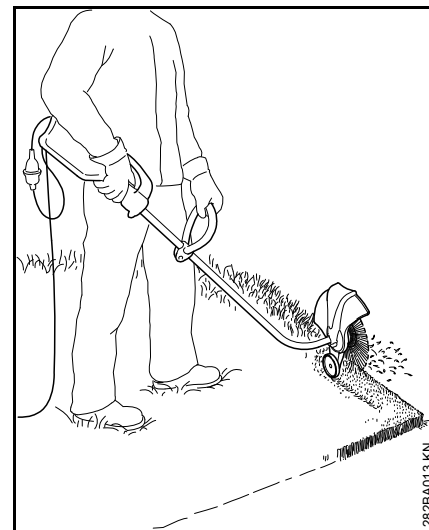
### Košenje s pomoćnim točkom



Na uređaj se u nekoliko poteza može montirati pomoćni točak (pogledajte "Montaža pomoćnog točka").

- pomoćni točak ograničuje radnu oblast niti za košenje
- prilikom košenja štiti od oštećenja usled rotirajuće niti za košenje (na pr. koru drveta)

### Sečenje ivica



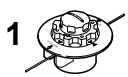
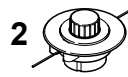
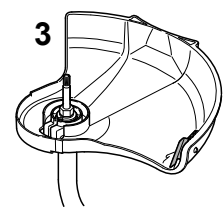


Uređaj se u nekoliko poteza može pregraditi u sekač ivica (pogledajte "Pregradnja uređaja u sekač ivica").

- upotrebite uređaj kao što je prikazano na slici
- nit za košenje vodite duž ivice trave – držeći pritom uređaj na tačnom odstojanju od tla ili koristeći pomoćni točak (pogledajte "Montaža pomoćnog točka")

### Zbrinjavanje

Odrezani materijal ne bacajte u kućno đubre; odrezani materijal možete kompostirati.

## Dozvoljene kombinacije reznog alata, oklopa, držača, kaiša za nošenje

Rezni alat	Oklop	Držač	Kaiš za nošenje
 			

282BA010 KN

### Dozvoljene kombinacije

Zavisno od reznog alata, izaberite ispravnu kombinaciju iz tabele!

### **!** UPOZORENJE

Iz sigurnosnih razloga smeju se kombinovati samo rezni alati, izvedbe oklopa, držača i kaiševa za nošenje koji se nalaze u istom redu tabele. Druge kombinacije nisu dozvoljene – **opasnost od nezgoda!**

Na motornim kosama sa zakrivljenim telom i okruglim držačem smeju se koristiti **samo glave za košenje** (1, 2).

### Rezni alati

#### Glave za košenje

- 1 STIHL AutoCut C 5-2
- 2 STIHL AutoCut 5-2

#### Oklop

- 3 Oklop sa nožem **samo** za glave za košenje (pogledajte "Ugradnja zaštitnih mehanizama")

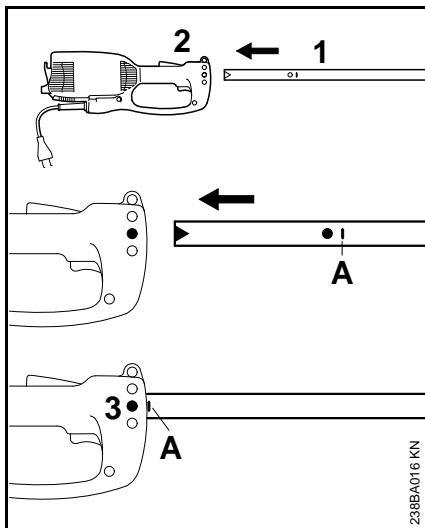
### Držač

- 4 Okrugli držač

### Kaiš za nošenje

- 5 Može da se koristi kaiš za nošenje na jednom ramenu

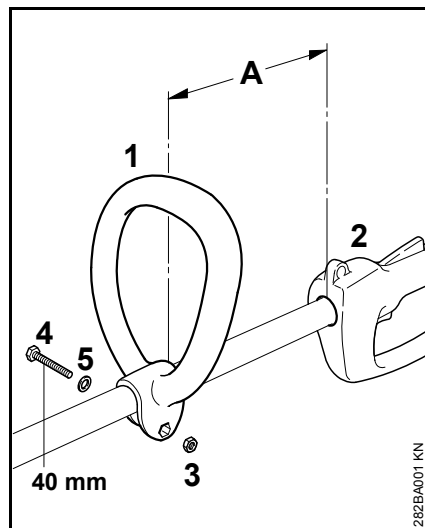
## Montaža tela



- zaštitnu kapu skinite sa tela
- telo (1) uređaja gurnite u kućište motora (2) do oznake **A** okrećući ga pritom levo-desno
- zavrtnaj (3) u kućištu zategnite

## Ugradnja kružnog držača

### Montaža okruglog držača

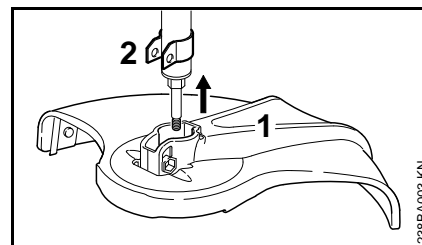


- okrugli držač (1) namestite na rastojanju (A), na 30 cm ispred komandne ručice (2) na telo uređaja
- šestougonaonu navrtku (3) namestite u okrugli držač (1)
- krajeve pritisnite i sa suprotne strane gurnite zavrtnaj (4) M6x40 sa podloškom (5) i zategnite

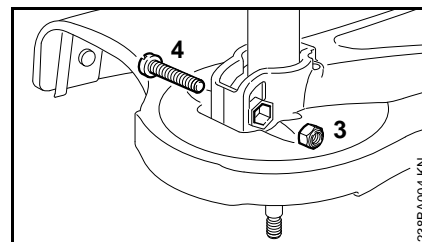
### Postavljanje okruglog držača u najpovoljniju poziciju

- zavrtnaj (4) olabavite
- okrugli držač (1) pomerite po želji na telu uređaja – ponovo zategnite zavrtnaj (4)

## Ugradnja zaštitnih mehanizama



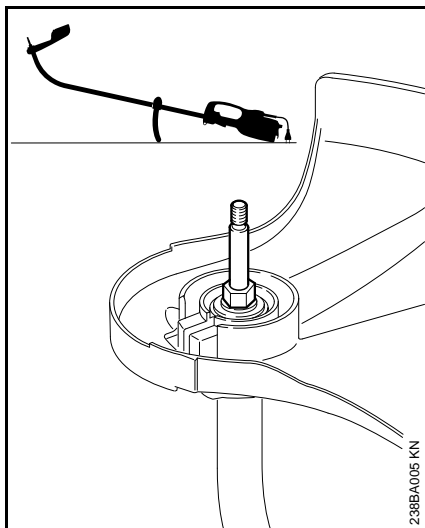
- oklop (1) natakните na držač (2) do graničnika



- sigurnosnu navrtku (3) namestite u unutrašnji imbus na oklopu
- otvori se moraju poklapati
- zavijte i zategnite zavrtnaj (4) M6x30

## Ugradnja reznih alata

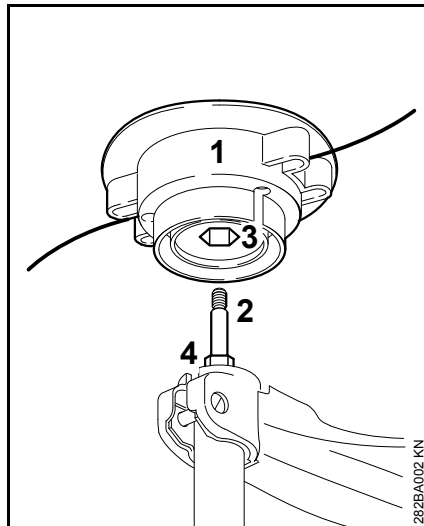
### Priprema motornog uređaja



238BA005 KN

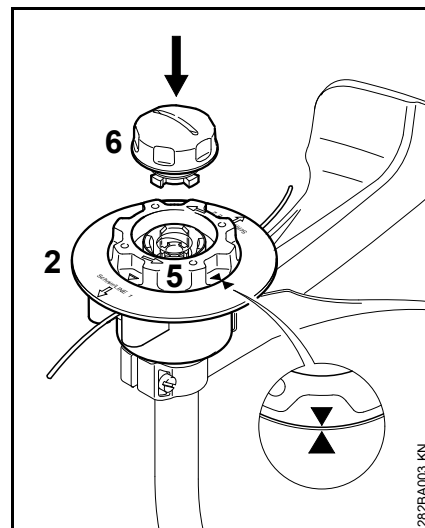
- motorni uređaj isključite
- motorni uređaj odložite: okrugli držač prema dole, vratilo prema gore

### Montaža glave za košenje STIHL AutoCut C 5-2



282BA002 KN

- gornji deo (1) navucite na vratilo (2), uklopivši pritom unutrašnji imbus (3) na imbus (4)

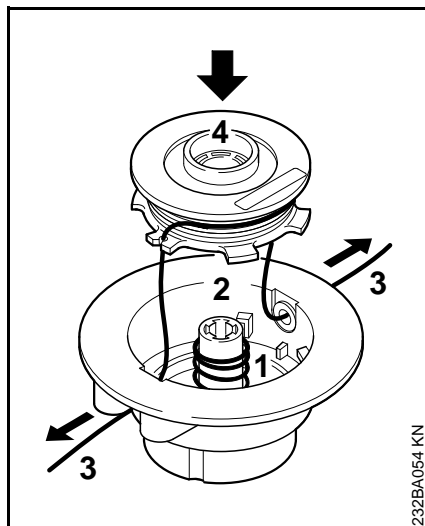


282BA003 KN

- telo kalema (5) okrenite na desno samo toliko da vrhovi strelica budu okrenuti jedan prema drugom – telo kalema je osigurano
- kapu (6) gurnite u telo kalema (5), pritisnite je do kraja i istovremeno je okrenite na desno
- kapu (6) zavijte do kraja i zategnite je rukom

## Montaža glave za košenje STIHL AutoCut 5-2

### Sklapanje glave za košenje

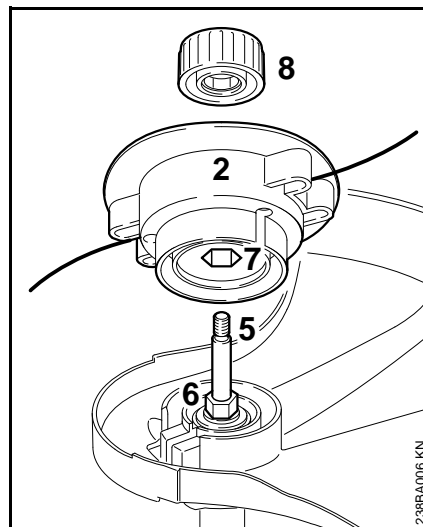


- oprugu (1) gurnite u gornji deo (2)

Dalji radni koraci su opisani u isporučenom priloženom listu.

- niti za košenje (3) namotajte na telo kalema (4)
- niti za košenje (3) provucite kroz čaure i u kućište kalema namestite telo kalema (4)

### Montaža glave za košenje



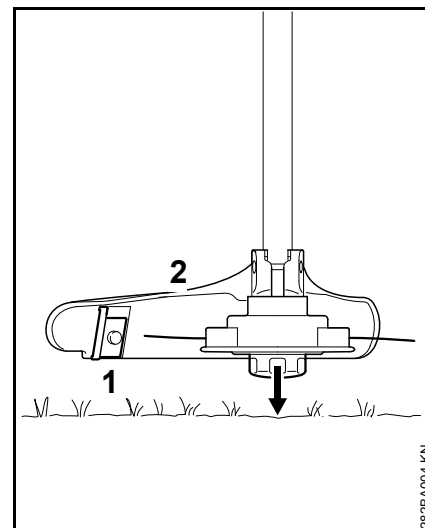
- gornji deo (2) navucite na vratilo (5), uklopivši pritom unutrašnji imbus (7) na imbus (6)
- kapu (8) namestite na gornji deo (2) – okretanjem na desno zavijte je i zategnite na vratilo do graničnika

**Dobro čuvajte priloženi list za glavu za košenje!**

### Podešavanje niti za košenje

#### Glava za košenje STIHL AutoCut

- glavu za košenje koja se okreće držite paralelno iznad površine trave – dodirnite tlo – oko 3 cm niti za košenje biva izvučeno



Nož (1) na oklopu (2) skraćuje predugačke niti za košenje na optimalnu dužinu – zato, izbegavajte višestruko pritiskanje za redom.

Nit za košenje se izvlači samo onda kada su obe niti za košenje duge najmanje 2,5 cm.

Ako je nit za košenje kraća od 2,5 cm:

- isključite uređaj
- izvucite priključni kabl iz utičnice
- okrenite uređaj
- pritisnite do kraja kapu na kalemu niti
- krajeve niti izvucite iz kalema

Ako u kalemu nema niti, zamenite niti za košenje (pogledajte "Zamena niti za košenje").

## Demontaža glave za košenje

### Glava za košenje STIHL AutoCut

- pridržite kućište kalema
- odvijte kapu okretanjem na levo

### Zamena niti za košenje

### Glava za košenje STIHL AutoCut

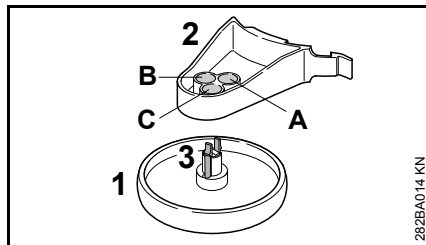
Pogledajte "Zamena niti za košenje".

## Montaža pomoćnog točka

Pomoćni točak je sastavni deo isporuke ili je dostupan kao poseban pribor.

Pomoćni točak određuje radnu oblast niti za košenje.

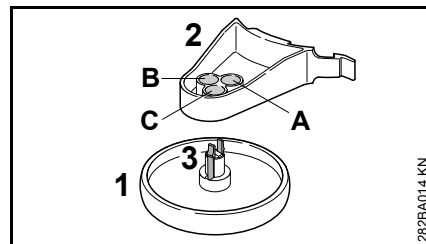
- prilikom košenja štiti od oštećenja usled rotirajuće niti za košenje (na pr. koru drveta)
- prilikom rezanja ivica određuje odstojanje do tla



Pomoćni točak (1) može biti fiksiran u tri različita položaja (A, B ili C) na držaču (2). Time se menja odstojanje pomoćnog točka od ivice koju treba obraditi.

- A** Radna oblast niti za košenje prevazilazi spoljni prečnik pomoćnog točka – na pr. kod rezanja ivica
- B** Radna oblast niti za košenje stiže do spoljnog prečnika pomoćnog točka
- C** Radna oblast niti za košenje ne stiže do spoljnog prečnika pomoćnog točka – na pr. kod košenja oko drveća

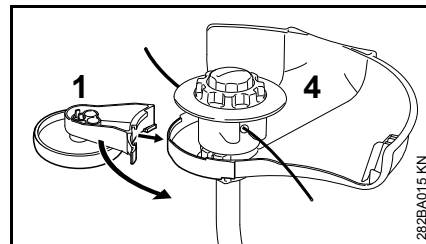
## Pričvršćivanje pomoćnog točka za držač



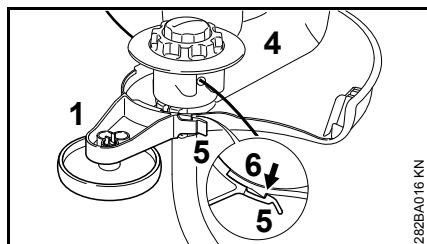
- pomoćni točak (1) namestite u željeni položaj na držač (2), tako da se zakačka (3) zabravi

Pritiskanjem zakačke (3) moguće je ponovno oslobađanje pomoćnog točka (1) od držača (2).

## Montaža pomoćnog točka na oklop



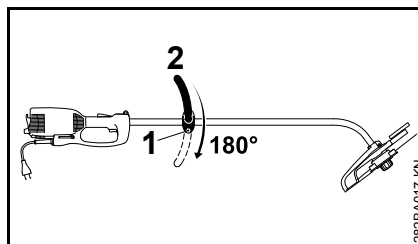
- pomoćni točak (1) sa držačem navucite na oklop (4)



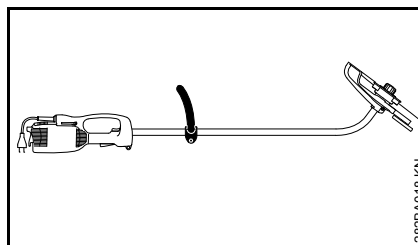
- pomoćni točak (1) pričvrstite na kuku (6) oklopa (4) pomoću jezička za zabavljanje (5)

Neznatnim podizanjem jezička za zabavljanje (5) sa kuke (6) moguće je oslobađanje i izvlačenje pomoćnog točka (1) iz oklopa (4).

## Pregradnja uređaja u sekač ivica



- zavrtanj (1) olabavite
- okrugli držač (2) okrenite za 180
- zavrtanj (1) zategnite



Okrenite uređaj za 180 da biste ga koristili kao sekač ivica (pogledajte "Primena").

## Električno priključivanje uređaja

Napon i frekvencija uređaja (vidi tipsku pločicu) moraju se podudarati sa naponom i frekvencijom mrežnog priključka.

Minimalno električno obezbeđenje mrežnog priključka mora biti izvedeno u saglasnosti sa tehničkim podacima – vidi "Tehnički podaci".

Uređaj mora biti priključen na mrežno napajanje preko zaštitne sklopke sa strujom greške koja prekida struju, kada diferencijalna struja prema uzemljenju prekorači 30 mA.

Mrežni priključak mora odgovarati IEC 60364, kao i propisima koji se odnose na dotičnu zemlju.

Produžni kabl mora imati navedeni minimalni poprečni presek u zavisnosti od mrežnog napona i dužine kabla.

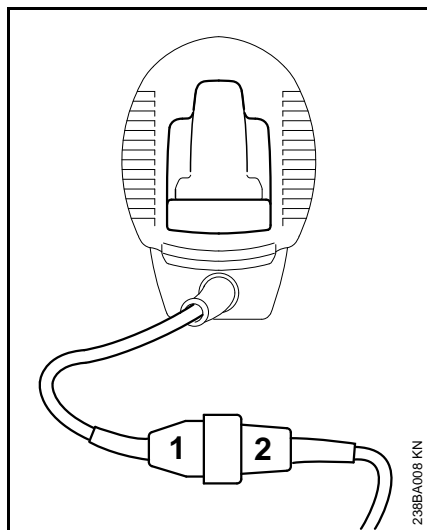
Dužina kabla	Minimalni poprečni presek
--------------	---------------------------

### 220 V – 240 V:

do 20 m	1,5 mm <sup>2</sup>
20 m do 50 m	2,5 mm <sup>2</sup>

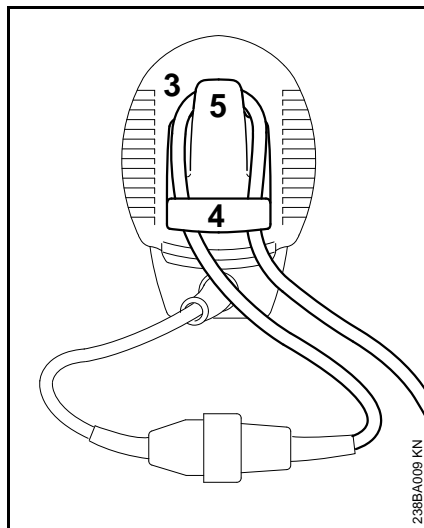
### 100 V – 127 V:

do 10 m	AWG 14 / 2,0 mm <sup>2</sup>
10 m do 30 m	AWG 12 / 3,5 mm <sup>2</sup>



- mrežni utikač (1) utaknite u utičnicu (2) produžnog kabla

### Vučno rasterećenje



- produžnim kablom napravite petlju (3)
- petlju (3) provucite kroz otvor (4)
- namestite petlju (3) preko kuke (5) i zategnite
- mrežni utikač produžnog kabla utaknite u propisno instaliranu utičnicu

### Postavljanje kaiša za nošenje

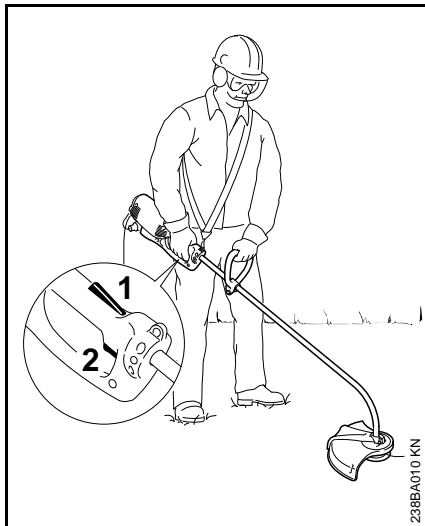
Kaiš za nošenje je dostupan kao poseban pribor.

Kaiš za nošenje nosite preko levog ramena i njegovu dužinu podesite tako da karabinska kuka leži na desnom kuku.

Otvorena strana kuke treba da bude okrenuta dalje od tela. Karabinsku kuku pričvrstite za ušicu za nošenje (pogledajte "Važni sastavni delovi").



## Uključivanje uređaja



- stanite čvrsto i sigurno
- držite uređaj obema rukama – desnom rukom za komandnu ručicu – levom rukom za okrugli držač
- stojte ispravljeno – držite uređaj opušteno i vodite ga uvek desno od tela
- rezni alat ne sme dodirivati nikakve predmete niti tlo
- pritisnite i zadržite blokadu uključivanja (1)
- pritisnite prekidač (2)

## Isključivanje uređaja

- pustite prekidač i blokadu uključivanja

### ! UPOZORENJE

Kada se puste prekidač i blokada uključivanja, rezni alat se okreće dalje još kratko vreme – **efekat naknadnog hoda!**

Kod dužih pauza – izvucite mrežni utikač.

Ako se motorni uređaj ne koristi dalje, odložite ga tako da niko ne bude ugrožen.

Osigurajte motorni uređaj od neovlašćenog pristupa.

## Zaštita od preopterećenja

Električne motorne kose STIHL FSE 71 i FSE 81 opremljene su zaštitom od preopterećenja.

Zaštita od preopterećenja prekida napajanje strujom kod mehaničkog ili termičkog preopterećenja.

Kada zaštita od preopterećenja prekine napajanje strujom:

- pre ponovnog uključivanja sačekajte otprilike 3 minuta

U toku ovog vremena nemojte uključivati uređaj, time se značajno produžuje vreme hlađenja.

Kada uređaj opet proradi:

- neka radi otprilike 15 sekundi bez opterećenja – ovim se namotaji motora hlade, a ponovno aktiviranje zaštite od preopterećenja se znatno odlaže

## Čuvanje uređaja

Kod radnih pauza dužih od oko 3 meseca:

- temeljno očistite uređaj, posebno proreze vazdušnog hlađenja
- telo kalema sa nitima za košenje izvadite i krajeve niti zakačite u proreze tela kalema; telo kalema očistite i proverite

Elastičnost, a time i radni vek niti za košenje, može se povećati ako je čuvate u posudi sa vodom.

- čuvajte uređaj na suvom i sigurnom mestu. Zaštitite uređaj od neovlašćene upotrebe (na pr. od strane dece)

## Zamena niti za košenje

### STIHL AutoCut C 5-2

Pre zamene niti za košenje (u nastavku nazvane "niti"), obavezno proverite pohabanost glave za košenje.

#### UPOZORENJE

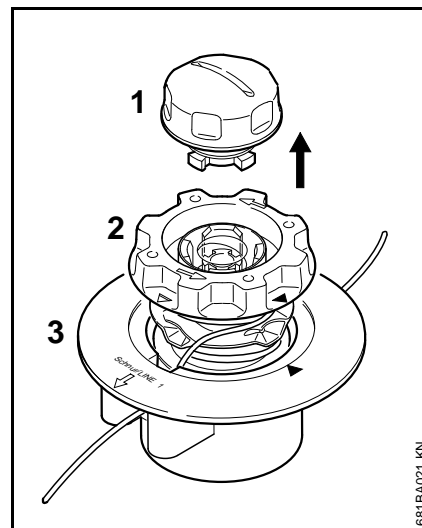
Ako su vidljivi znaci velike pohabanosti, mora se zameniti cela glava za košenje.

#### Priprema motornog uređaja

- ugasite motor
- odložite motorni uređaj sa glavom za košenje okrenutom na gore

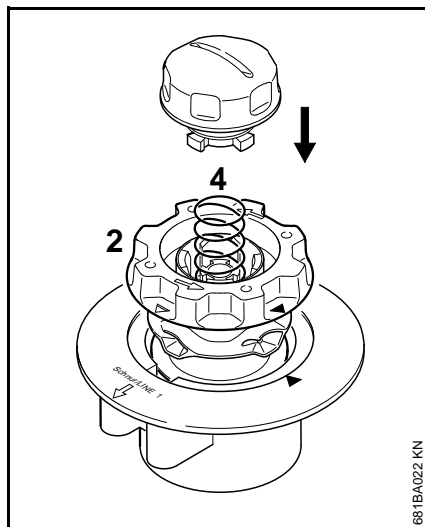
#### Rasklopljivanje glave za košenje i uklanjanje ostataka niti

Kod normalnog rada rezerva niti u glavi za košenje se skoro sasvim istroši.



- pridržavajući glavu za košenje, odvijte kapu (1) okretanjem na levo, sve dok ne bude mogla da se skine
- telo kalema (2) izvucite iz kućišta kalema (3) i uklonite ostatke niti

## Sklapanje glave za košenje

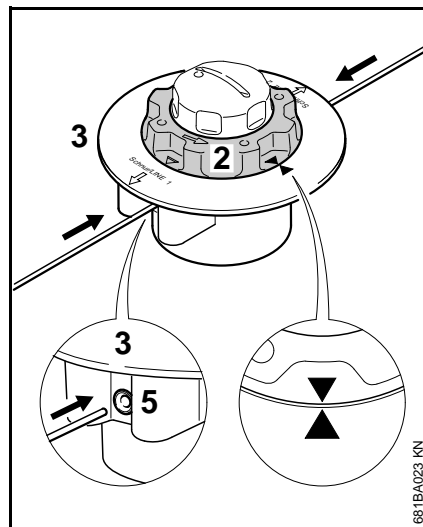


- **prazno** telo kalemata gurnite u kućište kalemata

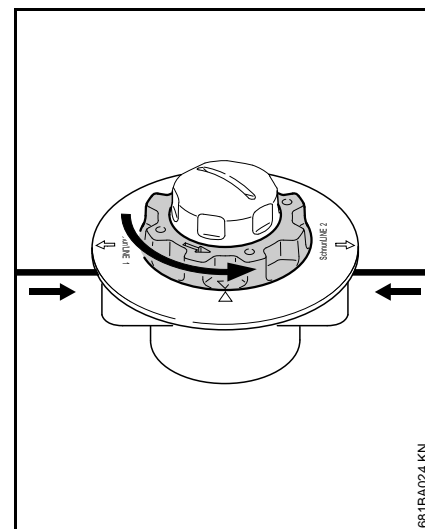
U slučaju da je opruga (4) iskočila:

- pritisnite oprugu u telo kalemata (2) tako da se čujno uklopi
- ugradite glavu za košenje – pogledajte "Ugradnja reznog alata"

## Namotavanje tela kalemata



- koristite nit prečnika 2,0 mm (zelene boje)
- odsecite dve niti dužine 2 m sa rezervnog kotura (poseban pribor)
- okrećite telo kalemata (2) na levo samo toliko da vrhovi strelica budu okrenuti jedan prema drugom
- provucite **obe** niti sa **pravim** krajevima kroz čaure (5) sve do prvog osetnog otpora u kućište kalemata (3) – ugurajte ih do graničnika



- pridržite kućište kalemata
- okrećite telo kalemata na levo sve dok kraća nit ne bude još oko 10 cm izvirivala iz glave za košenje
- ako je neophodno, skratite dužu nit na oko 10 cm

Glava za košenje je napunjena.

**STIHL AutoCut 5-2**

Pre zamene niti za košenje (u nastavku nazvane "nit"), obavezno proverite pohabanoost glave za košenje.

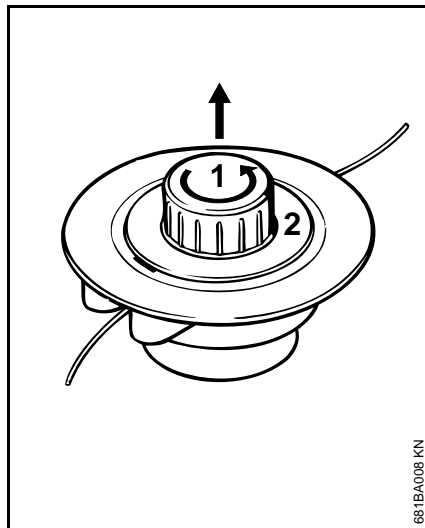
 **UPOZORENJE**

Ako su vidljivi znaci jake istrošenosti, pojedini delovi ili cela glava za košenje moraju se zameniti.

### Priprema motornog uređaja

- ugasiite motor
- odložite motorni uređaj sa glavom za košenje okrenutom na gore

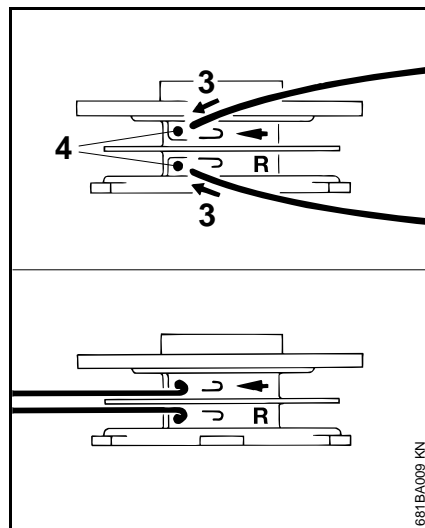
### Odstranjivanje ostataka niti



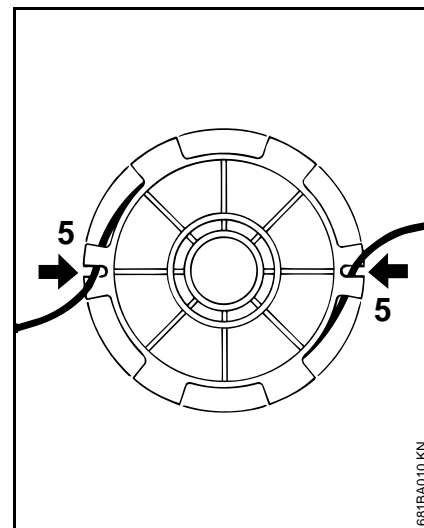
- otvorite glavu za košenje – pridržavši je jednom rukom
- kapu (1) odvijte okretanjem na levo
- telo kalema (2) izvucite iz ležišta, izvadite ga iz glave za košenje i uklonite ostatke niti

### Namotavanje tela kalema

Kao alternativu za pojedinačne niti možete koristiti i telo kalema sa već namotanim nitima (poseban pribor).



- koristite nit prečnika 2,0 mm (zelene boje)
- odsecite dve niti dužine 3 m sa rezervnog kotura (poseban pribor)
- krajeve obe niti (3) pojedinačno utaknite u svaki od otvora (4) na telu kalema
- svaku nit savijte jako na ivici otvora, tako da nastane prelom



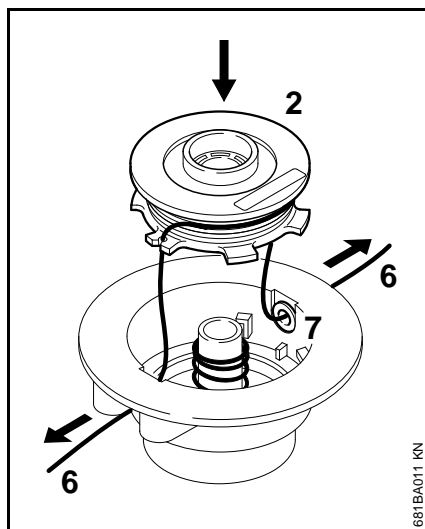
- namotajte niti uredno i zategnuto – u svaku komoru namotajte samo po jednu nit
- krajeve niti zakačite u proreze (5)

### Sklopanje glave za košenje



#### UPUTSTVO

Pre sklapanja proverite da li je ugrađena pritisna opruga (pogledajte "Ugrađivanje reznog alata")



- krajeve (6) niti provucite kroz ušice (7) i uklopite telo kalema (2) u kućište kalema

Pri postavljanju tela kalema u glavu za košenje, niti moraju ponovo biti izvađene iz proreza

- izvucite krajeve niti do graničnika
- ponovo ugradite glavu za košenje

## Napomene za održavanje i negu

Podaci se odnose na normalne uslove primene. Kod otežanih uslova za rad (puno prašine itd.) i dužih svakodnevnih radnih vremena, odgovarajuće skratite navedene intervale.		pre početka rada	po obavljenom radu, odn. svakodnevno	nedeljno	mesečno	kod smetnji	kod oštećenja	po potrebi
Kompletna mašina	vizuelna provera (stanje)	X						
	čišćenje		X					
Priključni kabl	provera	X						
	zamena kod specijalizovanog prodavca <sup>1)</sup>						X	
Prekidač, blokada uključivanja	provera funkcionalnosti	X						
	zamena kod specijalizovanog prodavca <sup>1)</sup>					X	X	
Prorezi vazdušnog hlađenja	čišćenje		X					
Dostupni zavrtnji i navrtke	dotezanje							X
Rezni alati (glava za košenje)	vizuelna provera	X						
	zamena						X	
	provera čvrstog naleganja	X						
Sigurnosne nalepnice	zamena						X	

<sup>1)</sup> STIHL preporučuje specijalizovanog prodavca firme STIHL

## Svesti habanje na minimum i izbeći oštećenja

Pridržavanje navodima ovog uputstva za upotrebu sprečava prekomerno habanje i oštećenja uređaja.

Upotreba, održavanje i skladištenje uređaja moraju se sprovoditi tako brižno, kao što je opisano u ovom uputstvu za upotrebu.

Za sva oštećenja, koja su prouzrokovana nepridržavanjem sigurnosnim, kao i napomenama za opsluživanje i održavanje, odgovoran je sam korisnik. Ovo posebno važi za:

- promene na proizvodu koje nije odobrio STIHL
- upotrebu alata ili pribora, koji nisu dopušteni za uređaj, nisu pogodni ili su lošeg kvaliteta
- nenamensku upotrebu uređaja
- upotrebu uređaja kod sportskih ili takmičarskih priredbi
- posledične štete kao posledica daljeg korišćenja uređaja sa neispravnim sastavnim delovima

## Radovi na održavanju

---

Svi radovi navedeni u poglavlju "Napomene za održavanje i negu" moraju se redovno sprovoditi. Ukoliko sam korisnik ne može sprovesti ove radove na održavanju, treba ih naložiti specijalizovanom prodavcu.

STIHL preporučuje da radove na održavanju i popravkama prepustite samo specijalizovanom prodavcu STIHL. Specijalizovanim prodavcima STIHL se redovno nude kursevi i pružaju im se tehničke informacije.

Ako se ovi radovi propuste ili nestručno izvedu, mogu nastati oštećenja, za koje je odgovoran sam korisnik. Tu spadaju između ostalog:

- oštećenja na elektromotoru kao posledica nepravovremeno ili nedovoljno izvršenog održavanja (npr. nedovoljno čišćenje kanala za hladni vazduh)
- oštećenja zbog pogrešnog električnog priključka (napon, nedovoljno dimenzionirani dovodni vodovi)

- oštećenja od korozije i druge posledične štete kao posledica neprikladnog skladištenja
- oštećenja na uređaju kao posledica upotrebe rezervnih delova lošeg kvaliteta

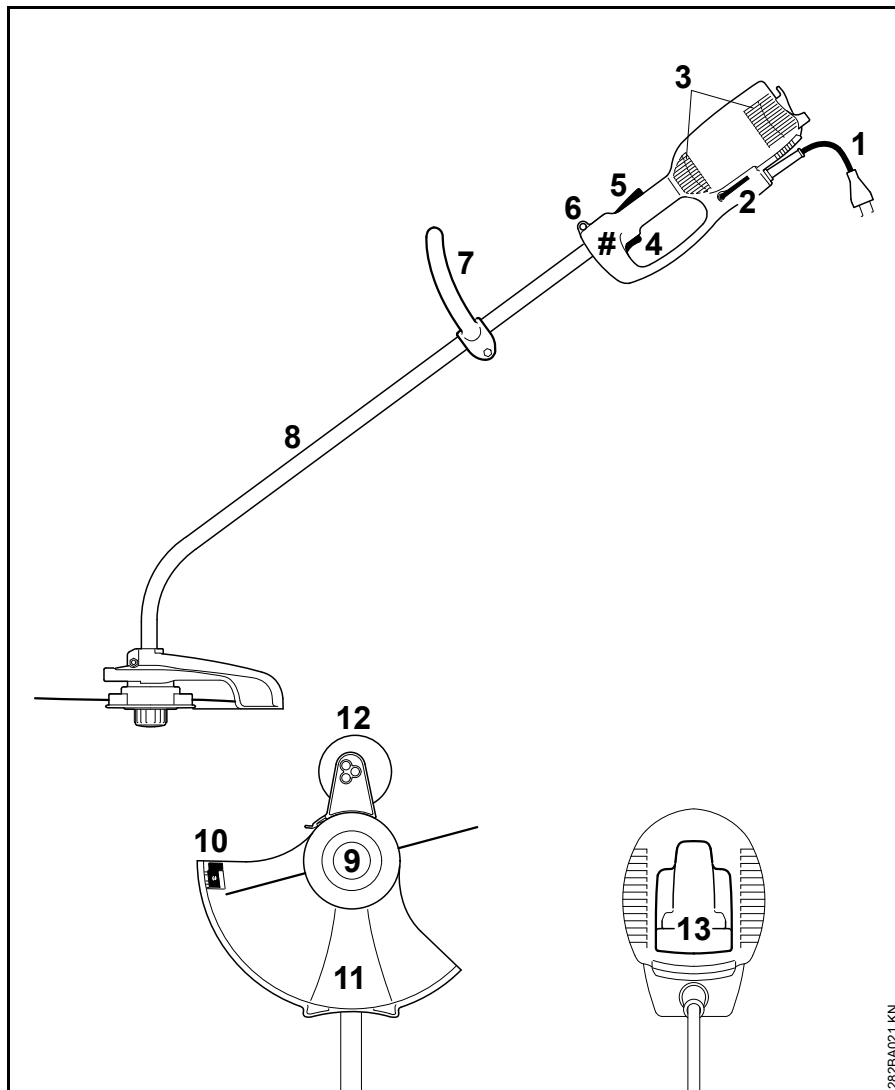
## Potrošni delovi

---

Neki delovi motornog uređaja podležu normalnom habanju i pored namenske upotrebe i moraju se prema načinu i trajanju korišćenja pravovremeno zameniti. Između ostalog, tu spadaju:

- Rezni alat
- Oklop
- Ugljene četkice

## Važni sastavni delovi



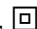
- 1 Priključni kabl
- 2 Ugaoni odvijač
- 3 Usisni otvori vazdušnog hlađenja
- 4 Prekidač
- 5 Blokada uključivanja
- 6 Ušica za nošenje
- 7 Okrugli držač
- 8 Telo (zaštitna cev)
- 9 Glava za košenje
- 10 Nož za skraćivanje
- 11 Oklop
- 12 Pomoćni točak (sastavni deo isporuke ili je dostupan kao poseban pribor)
- 13 Vučno rasterećenje
- # Broj mašine




## Tehnički podaci

### Motor

#### FSE 60


Nazivni napon:	230 V
Frekvencija:	50 Hz
Nazivna jačina struje:	2,3 A
Snaga:	540 W
Nazivni broj obrtaja kod kruga niti za košenje - prečnik 350 mm:	7400 1/min
Osigurač:	min. 10 A
Zaštitna klasa:	II, 

#### FSE 71

Nazivni napon:	230 V <sup>1)</sup>
Frekvencija:	50 Hz
Nazivna jačina struje:	2,3 A
Snaga:	540 W
Nazivni broj obrtaja kod kruga niti za košenje - prečnik 350 mm:	7400 1/min
Osigurač:	min. 10 A
Zaštitna klasa:	II, 

1) Izvedba za Australiju: 240 V

#### FSE 81

Nazivni napon:	230 V
Frekvencija:	50 Hz
Nazivna jačina struje:	4,3 A
Snaga:	1000 W
Nazivni broj obrtaja kod kruga niti za košenje - prečnik 350 mm:	7400 1/min
Osigurač:	min. 10 A
Zaštitna klasa:	II, 

#### Dužina

FSE 60:	1530 mm
FSE 71:	1530 mm
FSE 81:	1530 mm

#### Težina

komplet sa reznim alatom i oklopom

FSE 60:	3,9 kg
FSE 60 <sup>1)</sup> :	4,5 kg
FSE 71:	4,0 kg
FSE 71 <sup>1)</sup> :	4,6 kg
FSE 81:	4,7 kg
FSE 81 <sup>1)</sup> :	5,3 kg

1) Izvedba sa priključnim kablom od 10 m za Veliku Britaniju

#### Vrednosti zvuka i vibracija

Za utvrđivanje vrednosti zvuka- i vibracija se u obzir uzima radno stanje najvišeg nominalnog broja obrtaja.

Za više podataka o ispunjavanju smernice za poslodavce Vibracije 2002/44/EG, vidite na [www.stihl.com/vib](http://www.stihl.com/vib)

#### Nivo pritiska zvuka L<sub>p</sub> prema EN 786

FSE 60:	83 dB(A)
FSE 71:	82 dB(A)
FSE 81:	83 dB(A)

#### Nivo snage zvuka L<sub>w</sub> prema EN 786

FSE 60:	94 dB(A)
FSE 71:	93 dB(A)
FSE 81:	93 dB(A)

#### Vibraciona vrednost a<sub>hv</sub> prema EN 786

	Rukohvat levo	Rukohvat desno
FSE 60:	3,9 m/s <sup>2</sup>	3,6 m/s <sup>2</sup>
FSE 71:	3,3 m/s <sup>2</sup>	2,9 m/s <sup>2</sup>
FSE 81:	2,9 m/s <sup>2</sup>	2,2 m/s <sup>2</sup>

Za nivo pritiska zvuka i nivo snage zvuka, K-faktor prema Direktivi 2006/42/EG iznosi 2,5 dB(A); za vibracionu vrednost, K-faktor prema Direktivi 2006/42/EG iznosi 2,0 m/s<sup>2</sup>.

#### REACH

REACH je oznaka za propis EU u vezi registracije, procene i dozvole za upotrebu hemikalija.

Za više informacija u vezi ispunjavanja propisa REACH (EU) br. 1907/2006 pogledajte na [www.stihl.com/reach](http://www.stihl.com/reach)

## Posebni pribor

### Rezni alati

#### Glave za košenje

- 1 STIHL AutoCut C 5-2
- 2 STIHL AutoCut 5-2

#### UPOZORENJE

Rezne alate koristite samo u zavisnosti od instrukcija u poglavlju "Dozvoljene kombinacije reznog alata, oklopa, držača i kaiša za nošenje".

#### Poseban pribor za rezne alate

- Telo kalema sa nitima za košenje, za poziciju 2
- Niti za košenje za glave za košenje, za pozicije 1, 2

#### Ostali posebni pribori

- Zaštitne naočare
- Kaiš za jedno rame

Aktuelne informacije o ovom i ostalom posebnom priboru možete dobiti kod specijalizovanog prodavca firme STIHL.

## Napomene za popravke

Korisnici ovog uređaja smeju obavljati samo radove na održavanju i nezi uređaja opisane u ovom uputstvu za upotrebu. Dalje popravke smeju obavljati samo specijalizovani prodavci.

STIHL preporučuje da radove na održavanju i popravkama prepustite samo specijalizovanom prodavcu STIHL. Specijalizovanim prodavcima STIHL se redovno nude kursevi i pružaju im se tehničke informacije.

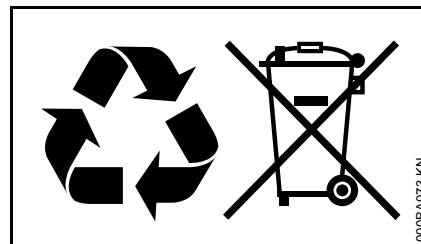
Kod izvođenja popravki koristite samo rezervne delove koji su dopušteni za ovaj uređaj od strane firme STIHL ili delove sa istim tehničkim karakteristikama. Koristite samo rezervne delove visokog kvaliteta. U suprotnom može nastati opasnost od nezgoda ili oštećenja na uređaju.

STIHL preporučuje korišćenje originalnih delova STIHL.

Originalni rezervni delovi STIHL se prepoznaju prema broju rezervnog dela, prema natpisu **STIHL**® i u datim slučajevima prema oznaci za rezervne delove **G**® (na manjim delovima može da stoji i samo ta oznaka).

## Uklanjanje

Prilikom rashodovanja dotrajalih uređaja, pridržavajte se propisa specifičnih za dotičnu zemlju.



Uređaje STIHL ne treba bacati u kućno đubre. Uređaj STIHL, aku-bateriju, pribor i pakovanje prosledite na ekološki povoljnu reciklažu.

Najnovije informacije u vezi rashodovanja možete dobiti kod specijalizovanog prodavca STIHL.

## EZ Izjava o saglasnosti

ANDREAS STIHL AG & Co. KG  
Badstr. 115  
D-71336 Waiblingen

potvrđuje, da

Vrsta konstrukcije: Električna  
motorna kosa  
Fabrička marka: STIHL  
Tip: FSE 60  
FSE 71  
FSE 81  
Identifikacija serije: 4809

odgovara propisima u sprovođenju  
smernica 2011/65/EU, 2006/42/EG,  
2004/108/EG i 2000/14/EG i da je  
proizvod razvijen i proizveden u  
saglasnosti sa sledećim normama:

EN 55014-1, EN 55014-2, EN 60335-1,  
EN 60335-2-91, EN 61000-3-2,  
EN 61000-3-3

Kod utvrđivanja izmerenog i  
garantovanog nivoa snage zvuka  
postupano je prema smernici  
2000/14/EG, dodatak VIII, uz primenu  
standarda ISO 11094.

Ovlašćena saradnička strana:

TÜV Rheinland Product Safety GmbH  
Am Grauen Stein  
D-51105 Köln  
(NB 0197)

### Izmereni nivo snage zvuka

FSE 60: 94 db(A)  
FSE 71: 93 db(A)  
FSE 81: 93 db(A)

FSE 60, FSE 71, FSE 81

### Garantovani nivo snage zvuka

FSE 60: 96 db(A)  
FSE 71: 95 db(A)  
FSE 81: 95 db(A)

Čuvanje tehničke dokumentacije:

ANDREAS STIHL AG & Co. KG  
Produktzulassung

Godina proizvodnje i broj mašine  
navedeni su na uređaju.

Waiblingen, 01.08.2012

ANDREAS STIHL AG & Co. KG

po ovlašćenju



Thomas Elsner

Rukovodilac Menadžment grupa  
proizvoda



## Certifikat o kvalitetu



Svi proizvodi STIHL odgovaraju najvišim  
zahtevima kvaliteta.

Certifikacijom od strane nezavisnog  
društva, proizvođaču STIHL se  
potvrđuje, da svi proizvodi u pogledu  
razvoja proizvodnje, nabavke materijala,  
proizvodnje, montaže, dokumentacije i  
servisne službe ispunjavaju najstrožije  
zahteve međunarodne norme ISO 9001  
za upravljanje sistemima kvaliteta.

0458-238-5621-A

serbisch



[www.stihl.com](http://www.stihl.com)



0458-238-5621-A