

**STIHL**<sup>®</sup>

# STIHL FS 91, 91 R

Uputstvo za upotrebu





## Sadržaj

Uz ovo uputstvo za upotrebu	2	Važni sastavni delovi	39
Sigurnosne napomene i radna tehnika	2	Tehnički podaci	41
Dozvoljene kombinacije reznog alata, oklopa, držača, kaiša za nošenje	12	Napomene za popravke	42
Dozvoljeni dogradni alati	14	Uklanjanje	42
Montaža držača za dve ruke	14	EG Izjava o usklađenosti	43
Ugradnja kružnog držača	16		
Podešavanje sajle gasa	17		
Ugradnja ušice za nošenje	18		
Montaža oklopa	18		
Ugradnja reznih alata	19		
Gorivo	22		
Sipanje goriva	23		
Postavljanje kaiša za nošenje	23		
izbalansirajte uređaj	24		
Startovanje / gašenje motora	25		
Prevoženje uređaja	28		
Radne napomene	30		
Zamena filtera za vazduh	30		
Podešavanje karburatora	31		
Svećica	31		
Način rada motora	32		
Podmazivanje prenosnog mehanizma	32		
Čuvanje uređaja	33		
Oštrenje metalnih reznih alata	33		
Održavanje glave za košenje	34		
Napomene za održavanje i negu	36		
Svesti habanje na minimum i izbeći oštećenja	38		

### Poštovani korisniče,

**hvala Vam što ste se odlučili za kvalitetni proizvod firme STIHL.**

**Ovaj proizvod je izrađen savremenim tehnološkim postupkom, uz primenu opsežnih mera za obezbeđivanje kvaliteta. Mi se trudimo da učinimo sve da bi ste bili zadovoljni ovim uređajem i da bi ste se njime služili bez problema.**

**Ukoliko imate pitanja u vezi Vašeg uređaja, molimo Vas da se obratite Vašem prodavcu ili direktno našem distributeru.**

**Vaš**



**Dr. Nikolas Stihl**

# STIHL®

FS 91, FS 91 R

Ovo uputstvo za upotrebu je zaštićeno zakonom o autorskim pravima. Sva prava su zadržana, a posebno pravo na umnožavanje, prevođenje i na širenje elektronskim sistemima.

## Uz ovo uputstvo za upotrebu

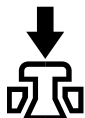
### Piktogrami

Piktogrami, koji se nalaze na uređaju, objašnjeni su u ovom uputstvu za upotrebu.

Sledeći piktogrami se mogu naći na uređaju, u zavisnosti od uređaja i opremljenosti.



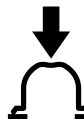
Rezervoar za gorivo;  
mešavina benzina i  
motornog ulja



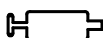
Aktiviranje ventila za  
dekompresiju



Ručna pumpa za gorivo



Aktiviranje ručne pumpe  
za gorivo



Tuba sa mašću



Usisni otvor za vazduh:  
Letnja eksploatacija



Usisni otvor za vazduh:  
Zimska eksploatacija



Grejanje držača

### Oznake pojedinih delova teksta



#### UPOZORENJE

Upozorenje na opasnost od nezgoda i povreda za osobe kao i na teške materijalne štete.



#### UPUTSTVO

Upozorenje na oštećenje uređaja ili pojedinačnih delova.

### Tehničko usavršavanje

STIHL neprestano radi na usavršavanju svih mašina i uređaja; stoga zadržavamo pravo na izmene obima isporuke u formi, tehnici i opremljenosti.

Iz podataka i slika ovog uputstva za upotrebu se stoga ne mogu izvesti nikakvi zahtevi.

## Sigurnosne napomene i radna tehnika



Posebne mere sigurnosti su neophodne pri radu s ovim motornim uređajem, jer se radi uz vrlo veliki broj obrtaja reznog alata.



Pre prvog puštanja u rad, pažljivo pročitajte celo uputstvo za upotrebu i čuvajte ga na sigurnom za kasniju upotrebu. Nepridržavanje uputstava za upotrebu može biti opasno po život.

Obavezno se pridržavajte sigurnosnih propisa za dotičnu zemlju, na primer, od strukovnih udruženja, socijalnih kasa, ustanova za zaštitu na radu i drugih.

Ko prvi put radi s ovim motornim uređajem: neka mu prodavac ili neko drugo stručno lice objasni kako se sigurno rukuje – ili neka učestvuje na stručnom kursu.

Maloletne osobe ne smeju da rade sa motornim uređajem – izuzev mladih preko 16 godina, koji se obučavaju pod nadzorom.

Udaljite decu, životinje i posmatrača.

Ako se motorni uređaj ne koristi, odložite ga tako da niko ne bude ugrožen. Osigurajte motorni uređaj od neovlašćenog pristupa.

Korisnik je odgovoran za nezgode i opasnosti koje nastaju po druge osobe ili njihovu svojinu.

Motorni uređaj možete dati ili pozajmiti samo osobama koje su upućene u ovaj model i njegovu upotrebu – uvek im dajte i uputstvo za upotrebu.

Upotreba motornih uređaja koji stvaraju buku može biti vremenski ograničena kako državnim, tako i lokalnim propisima.

Ko radi s motornim uređajem, mora biti odmoran, zdrav i u dobrom duševnom stanju.

Ko ne sme da se napreže iz zdravstvenih razloga, treba da se posavetuje sa lekarom, da li je moguć rad s motornim uređajem.

Samo za osobe sa pejsmejkerima: Mehanizam za paljenje ovog uređaja stvara vrlo slabo elektromagnetno polje. Uticaj na pojedine tipove pejsmejкера ne može se sasvim isključiti. Radi izbegavanja zdravstvenih rizika, STIHL preporučuje da se raspitate kod odgovornog lekara i proizvođača pejsmejкера.

Posle konzumiranja alkohola, uzimanja lekova koji ugrožavaju sposobnost reakcije ili droga, ne sme se raditi s motornim uređajem.

Motorni uređaj – zavisno od pridružnih reznih alata – koristite samo za košenje trave, kao i za sečenje divljeg rastinja, žbunja, šiblja, grmlja, malog drveća i tome sličnog.

Motorni uređaj se ne sme koristiti u druge svrhe – **opasnost od nezgoda!**

Ugrađujte samo rezne alate i pribor, koji su dopušteni za ovaj motorni uređaj od strane firme STIHL, ili delove sa istim tehničkim karakteristikama. Kod pitanja o tome obratite se specijalizovanom

prodavcu. Koristite samo alate i pribor visokog kvaliteta. U suprotnom, opasnost od nezgoda ili oštećenja na motornom uređaju.

STIHL preporučuje upotrebu originalnih alata i pribora STIHL. Njihove osobine su optimalno prilagođene uređaju i zahtevima korisnika.

Nemojte vršiti nikakve promene na uređaju – time može biti ugrožena bezbednost. Za lične i materijalne štete koje nastaju pri upotrebi dogradnih uređaja koji nisu dozvoljeni, STIHL isključuje svaku odgovornost.

Nemojte koristiti čistače visokim pritiskom za čišćenje uređaja. Vodeni mlaz pod pritiskom može da ošteti delove uređaja.

Oklop motornog uređaja ne može da zaštiti korisnika od svih predmeta (kamenje, staklo, žica itd.), koje rezni alat može da zakovitla. Ovi predmeti se mogu negde odbiti i pogoditi korisnika.

### Odeća i oprema

Nosite propisnu odeću i opremu.



Odeća mora biti svrsishodna i ne sme ometati pri radu. Nosite pripijenu odeću – kombinizon, ne radni mantil



Nemojte nositi odeću koja može da se zakači o drveće, grmlje ili pokretne delove uređaja. Takođe nemojte nositi šal, kravatu i nakit. Dugu kosu uvezite i osigurajte (maramom, kapom, kacigom itd.).



Nosite zaštitne čizme sa čeličnom kapom i hrapavim đonom otpornim na klizanje.

Samo kod upotrebe glava za košenje, alternativno su dozvoljene čvrste cipele sa hrapavim đonom, otpornim na klizanje.



### UPOZORENJE



Da biste smanjili opasnost od povreda očiju, nosite pripijene zaštitne naočare prema normi EN 166. Pazite na ispravan položaj zaštitnih naočara.

Nosite zaštitu za lice, pazite na ispravan položaj. Zaštita za lice nije dovoljna zaštita za oči.

Nosite "ličnu" zaštitu od buke – na primer, antifone.

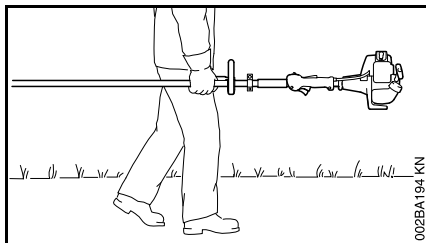
Nosite zaštitnu kacigu kod radova na raščišćavanju šuma, u visokom grmlju i u slučaju opasnosti od predmeta koji padaju.



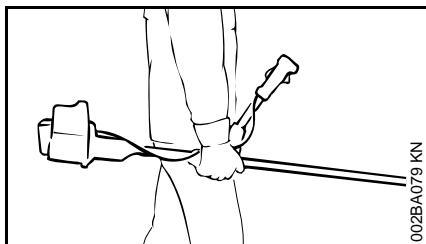
Nosite robusne radne rukavice od otpornog materijala (na primer, od kože).

STIHL nudi obiman program lične zaštitne opreme.

### Transportovanje motornog uređaja



002BA194-KN



002BA079-KN

Uvek ugasite motor.

Motorni uređaj nosite okačen o kaiš za nošenje ili izbalansirano za telo uređaja.

Metalni rezni alat obezbedite od dodira transportnim štitnikom takođe i kod transportovanja na malim udaljenostima – pogledajte takođe i "Transportovanje uređaja".



Ne dodirujte vruće delove mašine i prenosnog mehanizma – **opasnost od opekotina!**

U vozilima: osigurajte motorni uređaj od prevrtanja, oštećenja i isticanja goriva.

### Sipanje goriva



**Benzin je ekstremno lako zapaljiv** – držite odstojanje od otvorene vatre – ne prospajate gorivo – ne pušite.

Pre sipanja goriva ugasite motor.

Nemojte sipati gorivo dok je motor još vruć – gorivo se može prelići – **opasnost od požara!**

Oprezno otvorite čep rezervoara, da bi se postojeći nadpritisak polako izjednačio i da ne bi došlo do prskanja goriva.

Gorivo sipajte samo na dobro provetrenim mestima. Ako je prosuto gorivo, odmah očistite motorni uređaj – ne dopustite da gorivo dospe na odeću, u suprotnom, odmah je zamenite.



Posle sipanja goriva, zategnite čep rezervoara što je moguće čvršće.

Time se smanjuje rizik da se čep rezervoara odvijee zbog vibracija motora i da istiche gorivo.

Pazite na zaptivenost – ako istiche gorivo, nemojte startovati motor – **opasnost po život od opekotina!**

### Pre startovanja

Proverite da li je motorni uređaj siguran za rad – obratite pažnju na odgovarajuća poglavlja u uputstvu za upotrebu:

- proverite zaptivenost sistema za gorivo, posebno vidljivih delova, na primer, čepa rezervoara, crevnih priključaka, ručne pumpe za gorivo (samo kod motornih uređaja sa ručnom pumpom za gorivo). U slučaju curenja goriva ili oštećenja, ne startujte motor – **opasnost od požara!** Pre ponovnog puštanja u pogon, uređaj dajte na popravku specijalizovanom prodavcu
- kombinacija reznog alata, oklopa, držača i kaiša za nošenje mora biti dozvoljena, a svi delovi besprekorno montirani
- taster za zaustavljanje može da se pritisne lako
- poluga startnog otvora leptira, blokada ručice gasa i ručica gasa moraju moraju biti lako pokretni – ručica gasa mora da se vrati sama u položaj praznog hoda dejstvom opruge. Iz pozicija **I** i **II** poluge startnog otvora leptira, ona se istovremenim pritiskom blokade ručice gasa i ručice gasa mora vraćati u položaj za rad I dejstvom opruge
- proverite čvrsto naleganje utikača voda za paljenje – kod labavo naležućeg utikača mogu nastati varnice, koje mogu zapaliti mešavinu goriva i vazduha koja izlazi – **opasnost od požara!**

- rezni alat ili dogradni alat: ispravna montaža, čvrsto naleganje i besprekorno stanje
- proverite zaštitne mehanizme (na primer, oklop za rezni alat, zamajac), moguća oštećenja odn. habanje. Oštećene delove zamenite. Nemojte koristiti uređaj sa oštećenim oklopom ili sa istrošenim zamajcem (kada natpis i strelice nisu više prepoznatljivi)
- nemojte vršiti nikakve promene na komandnim i sigurnosnim mehanizmima
- rukohvati moraju biti čisti i suvi, bez tragova ulja i prljavštine – radi sigurnog vođenja motornog uređaja
- kaiš za nošenje i rukohvat (rukohvate) podesite odgovarajuće telesnoj građi. Pogledajte poglavlja "Postavljanje kaiša za nošenje" – "Balansiranje uređaja"

Motorni uređaj puštajte u pogon samo ako je bezbedan za rad – **opasnost od nezgoda!**

U slučaju nevolje kod upotrebe kaiševa za nošenje: Vežbajte brzo skidanje uređaja. Prilikom vežbanja nemojte bacati uređaj na tlo, da bi se izbegla oštećenja.

### Startovanje motora

Udaljeni najmanje 3 m od mesta sipanja goriva i nikad u zatvorenim prostorima.

Samo na ravnoj podlozi, pazite na čvrst i stabilan položaj, motorni uređaj držite sigurno – rezni alat ne sme dodirivati nikakve predmete niti tlo, jer se pri startovanju i on može pokrenuti.

Motorni uređaj opslužuje samo jedna osoba – nemojte dozvoliti prisustvo drugih osoba u radijusu od 15 m – takođe ni kod startovanja – zbog zakovitanih predmeta – **opasnost od povreda!**



Izbegnite kontakt sa reznim alatom – **opasnost od povreda!**



Nemojte startovati motor "iz ruke" – startovanje prema opisu u uputstvu za upotrebu. Kada se pusti ručica gasa, rezni alat se još kratko vreme dalje okreće – **efekat naknadnog hoda!**

Proverite prazan hod motora: u praznom hodu – kod puštene ručice gasa – rezni alat mora da miruje.

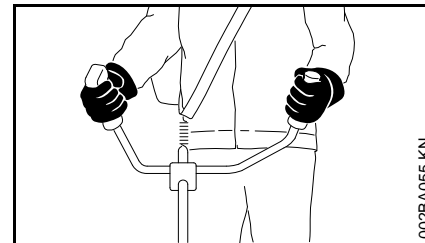
Lako zapaljive materijale (na primer, drvenu strugotinu, koru od drveta, suhu travu, gorivo) držite dalje od vrele struje izduvnih gasova i od vrele površine prigušivača buke – **opasnost od požara!**

### Držanje i vođenje uređaja

Motorni uređaj držite uvek čvrsto obema rukama za držače.

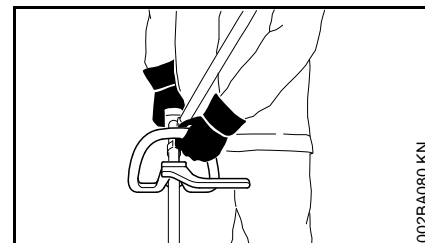
Uvek se pobrinite za čvrst i siguran položaj.

### Kod izvedbi sa držačem za dve ruke



Desna ruka na komandnoj ručici, leva ruka na rukohvatu prihvatne cevi.

### Kod izvedbi sa okruglim držačem

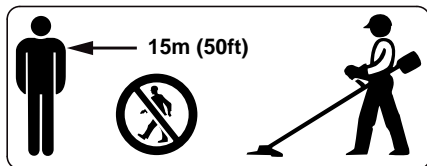


Kod izvedbi sa okruglim držačem i okruglim držačem sa uzengijom (ograničivač koraka), leva ruka na okruglom držaču, desna ruka na komandnoj ručici – takođe i kod levorukih.

### Za vreme rada

Uvek se pobrinite za čvrst i siguran položaj.

U slučaju opasnosti odn. u hitnom slučaju, odmah ugasisite motor – pritisnite taster za zaustavljanje.



Opasnost od povreda usled odbačenih predmeta može da se javi u širem krugu oko mesta izvođenja radova, zato se u prečniku od 15 m ne sme zadržavati nijedna druga osoba. Ovo odstojanje držite i u odnosu na predmete (vozila, prozorska stakla) – **opasnost od materijalnih šteta!** Opasnost se ne može isključiti i na odstojanju većem od 15 m.

Pazite na besprekoran prazan hod motora, tako da se rezni alat ne okreće posle puštanja ručice gasa.

Redovno kontrolišite odn. korigujte podešenost praznog hoda. Ako se rezni alat i pored toga okreće u praznom hodu, servisirajte uređaj kod specijalizovanog prodavca. STIHL preporučuje specijalizovane prodavce firme STIHL.

Oprez na glatkim i mokrim terenima, na snegu, na padinama, na neravnom terenu, itd. – **opasnost od klizanja!**

Pazite na prepreke: panjevi, korenje – **opasnost od saplitanja!**

Radite uvek stojeći na tlu, nikad na nestabilnim podlogama, nikad na merdevinama ili na radnoj skeli sa dizalicom.

Kod postavljene zaštite sluha, neophodna je povišena pažnja i oprez – percepcija šumova koji najavljuju opasnost (vrisci, signalni tonovi i sl.) je ograničena.

Pravovremeno pravite radne pauze kako biste sprečili umor i iscrpljenost – **opasnost od nezgoda!**

Radite mirno i promišljeno – samo pri dobrim svetlosnim uslovima i dobroj vidljivosti. Radite obzirno, nemojte ugrožavati druge osobe.



Motorni uređaj stvara otrovne izduvne gasove, čim motor proradi. Ovi gasovi mogu biti bez mirisa i nevidljivi, i mogu sadržati nesagorele ugljovodonike i benzol. Nikada nemojte koristiti motorni uređaj u zatvorenim ili loše provetrenim prostorima – takođe ni uređaje sa katalizatorom.

Kod radova u rovovima, upustima ili pod suženim uslovima, uvek se pobrinite za dovoljnu cirkulaciju vazduha – **opasnost po život od trovanja!**

Kod osećaja mučnine, glavobolje, smetnji vida (na primer, suženje vidnog polja), slušnih smetnji, vrtoglavice, opadajuće sposobnosti koncentracije, odmah prekinite rad – ovi simptomi, između ostalog, mogu biti prouzrokovani previsokom koncentracijom izduvnih gasova – **opasnost od nezgoda!**

Motorni uređaj koristite tako da radi sa što manje buke i izduvnih gasova – ne ostavljajte motor da radi bez potrebe, dajte gas samo pri radu.

**Nemojte pušiti** pri radu i u bližoj okolini motornog uređaja – **opasnost od požara!** Iz sistema za gorivo mogu curiti zapaljive benzinske pare.

Prašina, isparenja i dim, koji nastaju za vreme rada, mogu biti opasni po zdravlje. Kod pojave jake prašine ili dima, nosite zaštitu za dišne organe.

Ukoliko je motorni uređaj bio izložen nenamenskom naprezanju (na primer, delovanju sile udarca ili pada), pre daljeg rada obavezno proverite da li je bezbedan za rad – vidite takođe i "Pre startovanja".

Posebno proverite zaptivenost sistema za gorivo i funkcionalnost sigurnosnih mehanizama. Motorne uređaje, koji više nisu bezbedni za rad, ni u kom slučaju nemojte koristiti dalje. U slučaju nedoumice obratite se specijalizovanom prodavcu.

Ne radite pri startnom položaju gasa – u tom slučaju nije moguće regulisanje broja obrtaja motora.



Nikada ne radite bez oklopa podesnog za uređaj i za rezni alat – zbog zakovitlanih predmeta – **opasnost od povreda!**



Proverite teren: tvrdi predmeti – kamenje, metalni delovi i sl. mogu biti zahvaćeni i odbačeni čak i dalje od 15 m – **opasnost od povreda!** – i mogu oštetiti rezni alat i druge predmete (na primer, parkirana vozila, prozorska stakla) (materijalna šteta).



Radite posebno pažljivo na nepreglednom, gusto obraslom terenu.

Kod košenja u visokom šiblju, ispod grmlja i živih ograda: Visina rada sa reznim alatom najmanje 15 cm – nemojte ugrožavati životinje.

Pre nego što odložite uređaj – ugasite motor.

Rezni alat kontrolišite redovno, u kratkim intervalima, a kod osetnih promena odmah:

- ugasite motor, uređaj držite čvrsto, sačekajte da prestane okretanje reznog alata
- proverite stanje i čvrsto naleganje, pazite na naprsline
- obratite pažnju na naoštrenost
- odmah zamenite oštećene ili tupe rezne alate, čak i kod neznatnih naprslina veličine dlake

Prihvatanje reznog alata redovno čistite od trave i šiblja – odstranite zapušnja u oblasti reznog alata ili oklopa.

Kod zamene reznog alata, ugasite motor – **opasnost od povreda!**



Prenosni mehanizam je vreo u toku rada. Ne dodirujte prenosni mehanizam – **opasnost od opekotina!**

### Upotreba glava za košenje

Dopunite oklop reznog alata dogradnim delovima navedenim u uputstvu za upotrebu.

Koristite samo oklop sa propisno montiranim nožem, tako da nit za košenje bude ograničena na dozvoljenu dužinu.

Za naknadno izvlačenje niti za košenje kod ručno podesivih glava za košenje, obavezno ugasite motor – **opasnost od povreda!**

Nedozvoljena upotreba predugih niti za košenje smanjuje radni broj obrtaja motora. Zbog trajnog proklizavanja spojnice, to dovodi do pregrevavanja i do oštećenja važnih funkcionalnih delova (na primer, spojnice, delova kućišta od plastike) – na primer, zbog reznog alata koji se okreće i u praznom hodu – **opasnost od povreda!**

### Upotreba metalnih reznih alata

STIHL preporučuje korišćenje originalnih metalnih reznih alata STIHL. Njihove osobine su optimalno prilagođene uređaju i zahtevima korisnika.

Metalni rezni alati se okreću velikom brzinom. Pritom nastaju sile koje deluju na uređaj, na sami rezni alat i na odrezani materijal.

Metalne rezne alate morate redovno oštriti, kao što je propisano.

Neravnomerno naoštreni metalni rezni alati izazivaju neuravnoteženost koja ekstremno opterećuje uređaj – **opasnost od lomljenja!**

Tupa ili nestručno naoštrena sečiva mogu dovesti do povišenog opterećenja metalnog reznog alata – usled otkinutih ili slomljenih delova **opasnost od povreda!**

U slučaju dodira sa čvrstim predmetima (na primer, kamenje, obluci, komadi metala), proverite metalni rezni alat (na primer, naprsline, deformisanost). Ostatke odrezanog i ostalog zalepljenog materijala morate odstraniti, jer se u toku rada u svakom trenutku mogu otkaćiti i odleteti na stranu – **opasnost od povreda!**

Ukoliko metalni rezni alat u pokretu dodirne kamen ili drugi tvrdi predmet, moguća je pojava iskrenja koje pod izvesnim okolnostima može da zapali lako zapaljive materijale. Suvo bilje i grmlje je takođe lako zapaljivo, posebno kod vrućih i suvih vremenskih uslova. Ukoliko postoji opasnost od požara, nemojte koristiti metalne rezne alate u blizini lako zapaljivih materijala, suvog bilja ili grmlja. Obavezno se raspitajte kod šumarske službe da li postoji opasnost od požara.

Oštećene ili naprsle rezne alate nemojte koristiti niti popravljati – npr. zavarivanjem ili ispravljanjem – promena oblika (neuravnoteženost).

Čestice ili odlomljeni komadi mogu se odvojiti i velikom brzinom pogoditi opslužioaca ili druge osobe – **najteže povrede!**

Da biste smanjili opasnosti koje nastaju kod upotrebe metalnih reznih alata, u nijednom slučaju nemojte koristiti metalni rezni alat prevelikog prečnika. Metalni rezni alat ne sme da bude pretežak. On mora biti izrađen od materijala zadovoljavajućeg kvaliteta i mora imati odgovarajuću formu i debljinu.

Metalni rezni alati drugih proizvođača ne smeju biti teži, deblji, drugačijeg oblika i većeg prečnika nego što je najveći, za ovaj uređaj dozvoljeni metalni rezni alat firme STIHL – **opasnost od povreda!**

### Vibracije

Duža upotreba uređaja može dovesti do smetnji u cirkulaciji krvi u rukama, prouzrokovanih vibracijama ("bolest belih prstiju").

Ne može se utvrditi opštevažeće vreme korišćenja, jer ono zavisi od više faktora koji na to utiču.

Vreme upotrebe se može produžiti na sledeći način:

- zaštitom za ruke (tople rukavice)
- pauzama

Vreme upotrebe se skraćuje kroz:

- posebnu ličnu sklonost ka lošoj cirkulaciji (simptomi: često hladni prsti, trnci)
- niske spoljne temperature
- snage pritiskanja držača (čvrsto držanje sprečava cirkulaciju krvi)

Kod redovne, duže upotrebe uređaja i kod ponovljene pojave karakterističnih simptoma (na pr. trnjenje u prstima), preporučuje se medicinsko ispitivanje.

### Održavanje i popravke

Redovno održavajte motorni uređaj. Obavljajte samo radove na održavanju i popravke koje su opisane u uputstvu za upotrebu. Sve ostale radove prepustite specijalizovanom prodavcu.

STIHL preporučuje da radove na održavanju i popravkama prepustite samo specijalizovanom prodavcu STIHL. Specijalizovanim prodavcima STIHL se redovno nude kursevi i pružaju im se tehničke informacije.

Koristite samo rezervne delove visokog kvaliteta. U suprotnom može nastati opasnost od nezgoda ili oštećenja na uređaju. Za pitanja o tome obratite se specijalizovanom prodavcu.

STIHL preporučuje korišćenje originalnih delova STIHL. Njihove osobine su optimalno prilagođene uređaju i zahtevima korisnika.

Radi popravke, održavanja i čišćenja, uvek **ugasite motor i izvucite utikač svećice – opasnost od povreda** zbog nenamernog pokretanja motora! – Izuzetak: Podešavanje karburatora i praznog hoda.

Nemojte pokretati motor mehanizmom za startovanje kod skinutog utikača svećice ili odvijene svećice – **opasnost od požara** zbog varnica izvan cilindra!

Nemojte održavati niti čuvati motorni uređaj u blizini otvorene vatre. – zbog goriva **opasnost od požara!**

Redovno proveravajte zaptivenost čepa rezervoara.

Koristite samo besprekornu svećicu, koju je dopustio STIHL – vidite u poglavlju "Tehnički podaci".

Proverite kabl paljenja (besprekorna izolacija, čvrst priključak).

Proverite besprekorno stanje prigušivača buke.

Nemojte raditi sa neispravnim prigušivačem buke ili bez njega – **opasnost od požara! – oštećenje sluha!**

Ne dodirujte vreli prigušivač buke – **opasnost od opekotina!**

Stanje antivibracionih elemenata utiče na prigušivanje vibracija – redovno kontrolišite antivibracione elemente.

### Simboli na zaštitnim mehanizmima

**Strelica** na oklopu za rezne alate označava smer okretanja reznih alata.

Neki od sledećih simbola na spoljnoj strani oklopa pokazuju dozvoljenu kombinaciju reznog alata i oklopa.



Oklop sme da se koristi u kombinaciji sa glavama za košenje.



Oklop ne sme da se koristi u kombinaciji sa glavama za košenje.



Oklop sme da se koristi u kombinaciji sa cirkularnim noževima za travu.



Oklop ne sme da se koristi u kombinaciji sa cirkularnim noževima za travu.



Oklop sme da se koristi u kombinaciji sa noževima za gustiš.



Oklop ne sme da se koristi u kombinaciji sa noževima za gustiš.



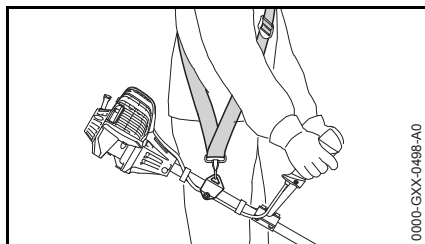
Oklop ne sme da se koristi u kombinaciji sa noževima za seckanje.



Oklop ne sme da se koristi u kombinaciji sa cirkularnim noževima za testerisanje.

### Kaiš za nošenje

Kaiš za nošenje je sastavni deo isporuke ili je dostupan kao posebni pribor.

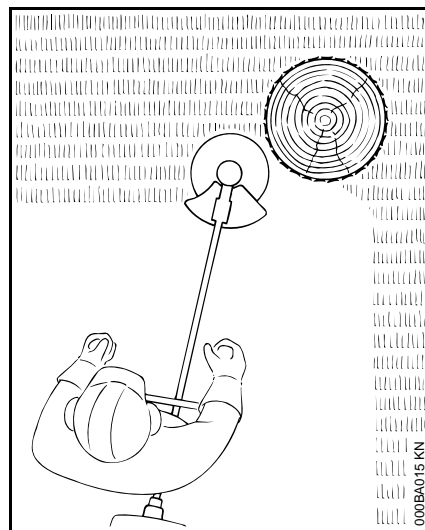


- koristite kaiš za nošenje
- motorni uređaj sa upaljenim motorom okačite na kaiš za nošenje

**Cirkularni noževi za travu i noževi za gustiš** moraju se koristiti zajedno sa kaišem za nošenje (sa kaišem za jedno rame)!

**Cirkularni noževi za testerisanje** moraju se koristiti zajedno sa kaišem za oba ramena sa sistemom za brzo skidanje!

### Glava za košenje sa nitima za košenje



Za meki "rez" – za precizno rezanje i kod neravnih ivica oko drveća, stubova ograde itd. – za manja oštećenja kore drveća.

U isporučenom kompletu nalazi se priloženi list uz glavu za košenje. U glavu za košenje smeju se ugrađivati samo niti za košenje prema podacima navedenim u priloženom listu.

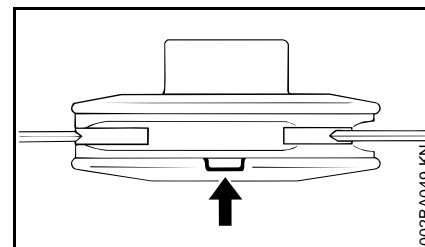
### ! UPOZORENJE

Nemojte koristiti metalne žice ili sajle umesto niti za košenje – **opasnost od povreda!**

### Glava za košenje sa plastičnim noževima – STIHL PolyCut

Za košenje slobodnih ivica travnjaka (bez stubova, ograda, drveća i sličnih prepreka).

**Obratite pažnju na markere istrošenosti!**



U slučaju da jedan od markera na glavi za košenje PolyCut pukne na dole (strelica): glavu za košenje nemojte koristiti dalje, već je zamenite novom! **Opasnost od povreda** zbog odbačenih delova alata!

Obavezno obratite pažnju na uputstva za održavanje glave za košenje PolyCut!

Umesto plastičnih noževa, u glavu za košenje PolyCut mogu se ugraditi takođe i niti za košenje.

U isporučenom kompletu nalaze se priloženi listovi uz glavu za košenje. U glavu za košenje smeju se ugrađivati samo plastični noževi ili niti za košenje prema podacima navedenim u priloženim listovima.

## **!** UPOZORENJE

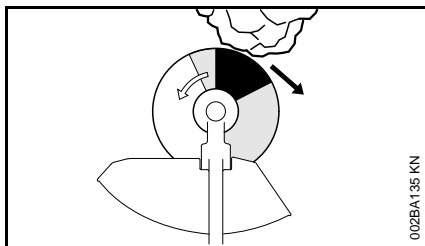
Umesto niti za košenje ne smeju se koristiti metalne žice ili sajle – **opasnost od povreda!**

### **Opasnost od povratnog udarca pri radu sa metalnim reznim alatima**

## **!** UPOZORENJE

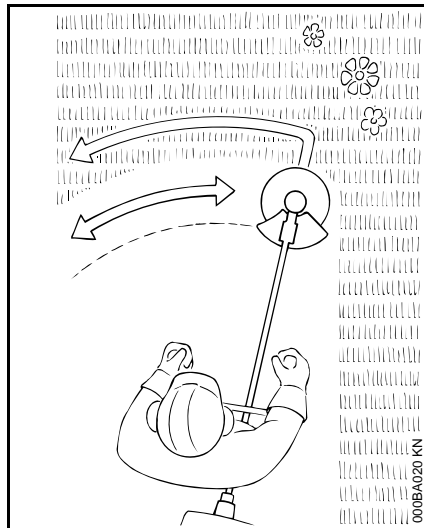


Pri radu sa metalnim reznim alatima postoji opasnost od povratnog udarca kada alat naiđe na čvrstu prepreku (stablo, grana, panj, kamen i slično). Uređaj pritom biva odbačen na stranu – u suprotnom pravcu od okretanja alata.



**Povećana opasnost od povratnog udarca** postoji kada alat u **crnoj oblasti** naiđe na prepreku.

### Cirkularni nož za travu



Samo za travu i korov – vodite uređaj kao kosu.

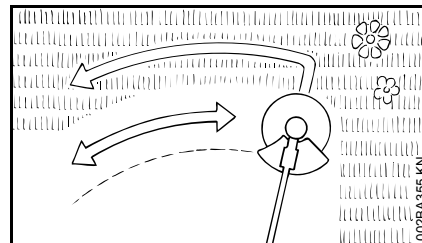
## **!** UPOZORENJE

Zloupotreba može oštetiti noževe za travu – od zakovitlanih delova **opasnost od povreda!**

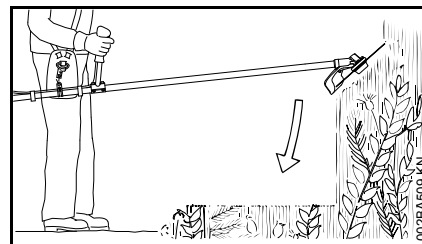
Kod primetne zatupljenosti propisno naoštrite cirkularne noževe za travu.

### Noževi za gustiš

Za rezanje umršene trave, za raščišćavanje korova i grmlja, kao i mladog rastinja čiji prečnik stabla nije veći od 2 cm – nemojte rezati deblja stabla – **opasnost od nezgoda!**



Ako sečete travu ili raščišćavate mlado rastinje, uređaj treba voditi kao kosu, blizu tla.



Kod raščišćavanja korova i grmlja, noževe za gustiš treba "uroniti" u biljku sa gornje strane – rezni materijal biva usitnjen – pritom, nemojte držati rezni alat iznad visine kukova.

Kod ove radne tehnike je neophodan najveći oprez pri radu. Koliko je veće rastojanje reznog alata od tla, toliko je veći rizik da komadići reznog materijala budu odbačeni u stranu – **opasnost od povreda!**

Pažnja! Zloupotreba može oštetiti noževe za gustiš – od zakovitlanih delova **opasnost od povreda!**

Radi smanjena opasnosti od nezgoda, obavezno obratite pažnju na sledeće:

- izbegavajte kontakt sa kamenjem, metalnim telima ili sličnim
- nemojte seći drvo ili rastinje prečnika većeg od 2 cm – kod većih prečnika koristite cirkularni nož za testerisanje
- redovno kontrolišite oštećenost noža za gustiš – nemojte koristiti oštećene noževe za gustiš
- kod primetne zatupljenosti naoštrite nož za gustiš propisno i, ako je potrebno, dajte na balansiranje (STIHL preporučuje specijalizovanog prodavca STIHL)

### Cirkularni nož za testerisanje

Za rezanje grmlja i drveća sa prečnikom stabla do 4 cm.

Najbolji rezni učinak se postiže pod punim gasom i uz ravnomernu silu pritiska.

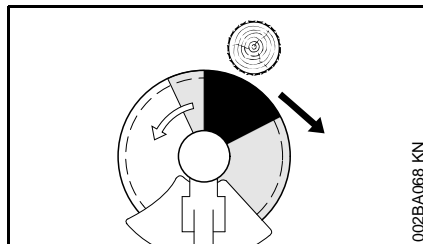
Cirkularne noževe za testerisanje koristite samo sa graničnikom koji odgovara prečniku reznog alata.

### **!** UPOZORENJE

Bezuslovno izbegavajte dodir cirkularnog noža za testerisanje sa kamenjem i zemljom – opasnost od pojave naprslina. Oštrenje obavljajte na vreme i propisno – tupi rezni zupci dovode do pojave naprslina i time do pucanja reznog lista – **opasnost od nezgoda!**

Kod obaranja držite rastojanje od najmanje dve dužine stabla do sledećeg radnog mesta.

### Opasnost od povratnog udarca



Opasnost od povratnog udarca je posebno velika u zoni označenoj crnom bojom: Nikada ne počinjite rez označenom zonom i ne secite ništa njome.

Opasnost od povratnog udarca postoji takođe i u zoni označenoj sivom bojom: To je zona kojom smeju da rade samo iskusna i posebno obučena lica koja koriste posebne radne tehnike.

Uz manje opasnosti i jednostavnije moguće je raditi u zoni označenoj belom bojom. Započnite rez uvek u ovoj zoni.

## Dozvoljene kombinacije reznog alata, oklopa, držača, kaiša za nošenje

Rezni alat	Oklop, graničnik	Držač	Kaiš za nošenje
<p>1, 2, 3, 4, 5, 6, 7, 8</p>	<p>18, 19, 20</p>	<p>23, 24, 25</p>	<p>27, 29</p>
<p>9, 10, 11, 12, 13, 14, 15</p>	<p>21</p>	<p>24, 25, 26</p>	<p>28, 29</p>
<p>16, 17</p>	<p>22</p>	<p>26</p>	<p>30</p>

0000-GXX-1287-A0

## Dozvoljene kombinacije

U zavisnosti od reznog alata, izaberite ispravnu kombinaciju iz tabele!

### UPOZORENJE

Iz sigurnosnih razloga smeju da se kombinuju samo rezni alati, izvedbe oklopa, držača i kaiševa za nošenje koji se nalaze u istom redu tabele. Druge kombinacije nisu dozvoljene – **opasnost od nezgoda!**

## Rezni alati

### Glave za košenje

- 1 STIHL SuperCut 20-2
- 2 STIHL AutoCut C 25-2
- 3 STIHL AutoCut C 26-2
- 4 STIHL AutoCut 25-2
- 5 STIHL AutoCut 36-2
- 6 STIHL TrimCut 31-2
- 7 STIHL DuroCut 20-2
- 8 STIHL PolyCut 20-3

### Metalni rezni alati

- 9 Cirkularni nož za travu 230-2 (Ø 230 mm)
- 10 Cirkularni nož za travu 260-2 (Ø 230 mm)
- 11 Cirkularni nož za travu 230-4 (Ø 230 mm)
- 12 Cirkularni nož za travu 230-8 (Ø 230 mm)
- 13 Cirkularni nož za travu 250-40 Specijal (Ø 250 mm)

- 14 Cirkularni nož za travu 250-44 (Ø 250 mm)
- 15 Noževi za gustiš 250-3 (Ø 250 mm)
- 16 Cirkularni nož za testerisanje 200 špicasti zub (Ø 200 mm)
- 17 Cirkularni nož za testerisanje 200 klinasti zub (Ø 200 mm)

### UPOZORENJE

Cirkularni noževi za travu, noževi za gustiš i cirkularni noževi za testerisanje od nemetalnih materijala nisu dozvoljeni.

## Oklop, graničnik

- 18 Oklop za glave za košenje
- 19 Oklop **sa**
- 20 Keceljom i nožem za glave za košenje
- 21 Oklop **bez** Kecelje i noža za metalne rezne alate, pozicije 9 do 14
- 22 Graničnik za cirkularne noževe za testerisanje

## Držači

- 23 Okrugli držač
- 24 Okrugli držač **sa**
- 25 Uzengijom (ograničivač koraka)
- 26 Držač za dve ruke

## Kaiševi za nošenje

- 27 Kaiš za nošenje na jednom ramenu može da se koristi
- 28 Kaiš za nošenje na jednom ramenu mora da se koristi
- 29 Kaiš za nošenje na oba ramena može da se koristi
- 30 Kaiš za nošenje na oba ramena mora da se koristi

## Dozvoljeni dogradni alati

Sledeći dogradni alati STIHL smeju da se ugrade na osnovni motorni uređaj:

Dogradni alat	Primena
BF	Freza
FCS <sup>2) 3)</sup>	Rezač ivica
FH 145°	Rezač za šiblje, podesiv
HL 0° <sup>1)</sup>	Rezač za žive ograde
HL 145° <sup>2)</sup>	Rezač za žive ograde, podesiv
HT <sup>1)</sup>	Potkresivač grana
SP <sup>1) 4)</sup>	Specijalni berači
SP 10 <sup>1)</sup>	Specijalni berači

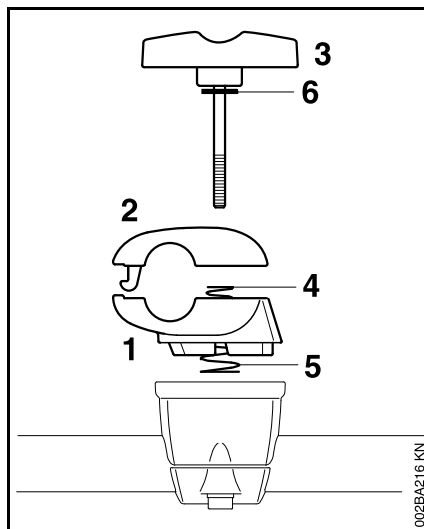
- 1) nije podesan za uređaje sa držačem za dve ruke
- 2) je delimično podesan za uređaje sa držačem za dve ruke
- 3) upotreba kaiša za nošenje nije neophodna
- 4) koristite prihvatno crevo koje je isporučeno sa uređajem

## Montaža držača za dve ruke

### Montaža držača za dve ruke sa okretnim osloncem držača

Okretni oslonac držača je već ugrađen na telu isporučenih uređaja. Pri ugradnji prihvatne cevi, stezne poluobujmice moraju biti skinute.

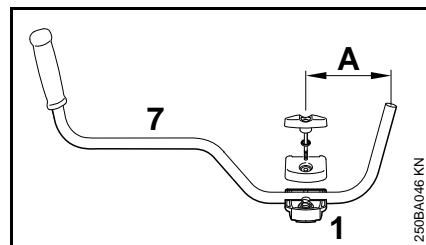
### Demontaža steznih poluobujmica



- pridržite donju steznu poluobujmicu (1) i gornju steznu poluobujmicu (2)
- odvijte pritezni zavrtnaj (3) – posle odvijanja priteznog zavrtnja delovi su labavi i isti se odvajaju dejstvom obe opruge (4, 5)!

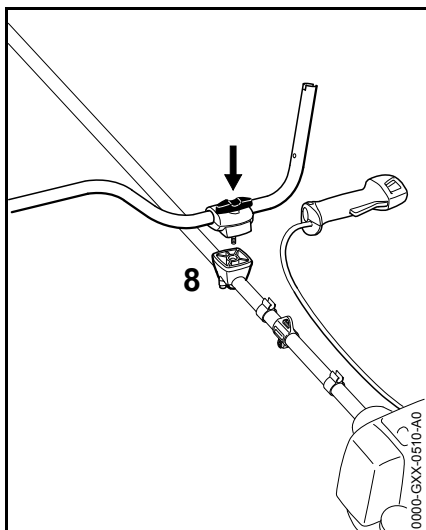
- izvucite pritezni zavrtnaj – podloška (6) ostaje na priteznom zavrtnju
- odvojte stezne poluobujmice – opruge (4, 5) ostaju u donjoj steznoj poluobujmici!

### Pričvršćivanje prihvatne cevi



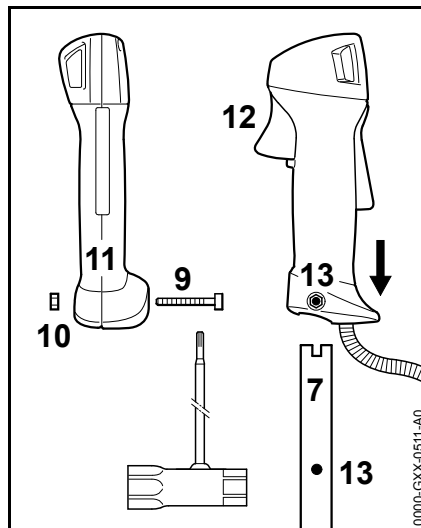
- prihvatnu cev (7) postavite u donju steznu poluobujmicu (1) tako da rastojanje (A) ne bude veće od 15 cm (6 in.)
- namestite gornju steznu poluobujmicu i pridržite obe poluobujmice
- pritezni zavrtnaj provucite kroz obe poluobujmice do graničnika – pridržavajte delove i osigurajte ih





- celi, osigurani sklop delova postavite na oslonac držača (8) tako da pritezni zavrtnj pokazuje u pravcu motora
- pritezni zavrtnj pritisnite u oslonac držača do graničnika i zatim ga zavijte – još uvek ga ne zatežite
- prihvatnu cev usmerite poprečno prema telu uređaja – proverite meru (A)
- zategnite pritezni zavrtnj

### Montaža komandne ručice



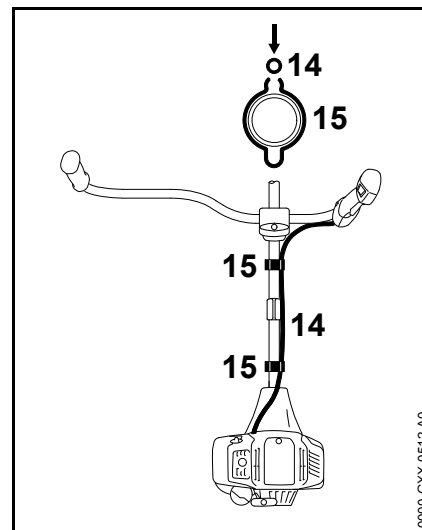
- odvijte zavrtnj (9) – navrtka (10) ostaje u komandnoj ručici (11)
- komandnu ručicu sa ručicom gasa (12) okrenutom u pravcu prenosnog mehanizma gurnite na kraj prihvatne cevi (7) tako da se otvori (13) poklapaju
- zavijte i zategnite zavrtnj (9)

### Pričvršćivanje sajle gasa



#### UPUTSTVO

Nemojte prelamati sajlu gasa, niti je namotavajte sa uskim prečnicima – ručica gasa mora biti lako pokretljiva!

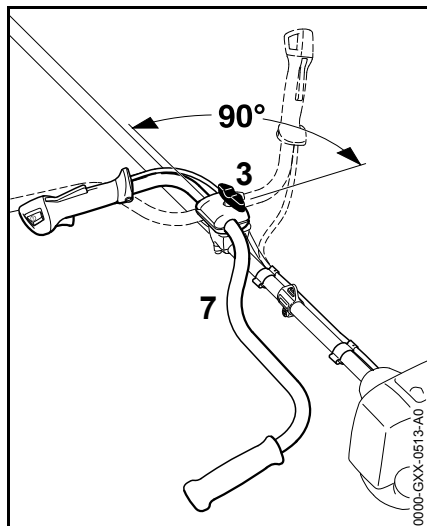


- sajlu gasa (14) pritisnite u držač za sajlu gasa (15)

### Podešavanje sajle gasa

- proverite podešenost sajle gasa – pogledajte pod "Podešavanje sajle gasa"

## Zaokretanje prihvatne cevi ... u transportni položaj



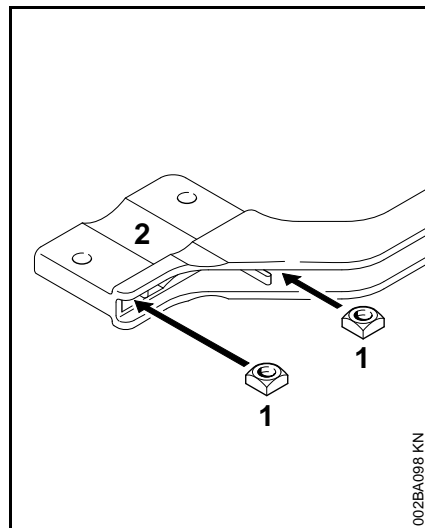
- olabavite pritezni zavrtanj (3) i odvijte ga toliko, da se prihvatna cev (7) može okrenuti
- prihvatnu cev okrenite na levo za 90° i zatim je zaokrenite prema dole
- zategnite pritezni zavrtanj (3)

### u radni položaj

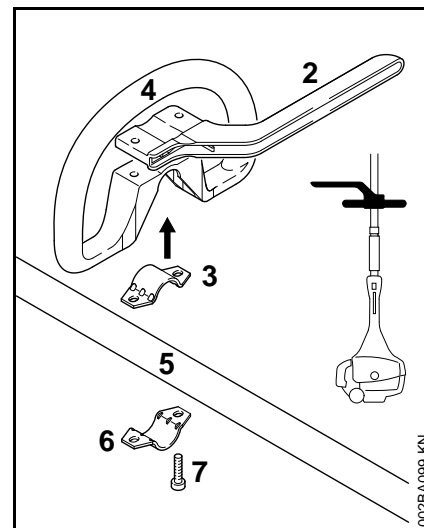
- okrenite, odn. zaokrenite prihvatnu cev na desno, obrnutim redosledom u odnosu na prethodni

## Ugradnja kružnog držača

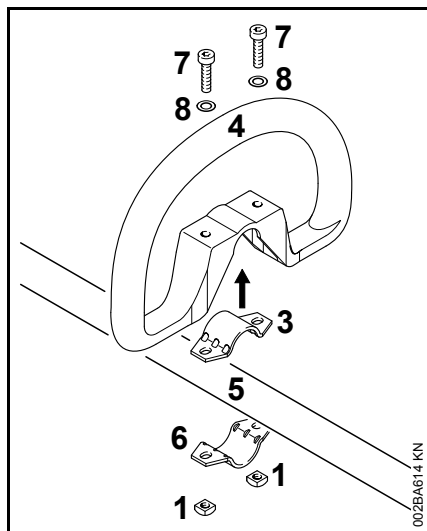
### Montaža okruglog držača sa uzengijom



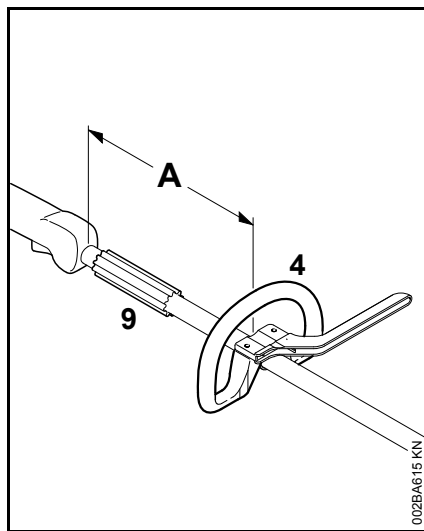
- četvorougane navrtke (1) gurnite u uzengiju (2) – otvore dovedite do poklapanja



- objumicu (3) postavite u okrugli držač (4) i zajedno ih namestite na telo (5) uređaja
- namestite objumicu (6)
- namestite uzengiju (2) – pazite na položaj!
- otvore dovedite do poklapanja
- zavrtnje (7) postavite u otvore – i zavijte ih u uzengiju do naleganja
- dalje sa poglavljem "Pričvršćivanje okruglog držača"

**Montaža okruglog držača bez uzengije**

- obujmicu (3) postavite u okrugli držač (4) i zajedno ih namestite na telo (5) uređaja
- namestite obujmicu (6)
- otvore dovedite do poklapanja
- stavite podlošku (8) na zavrtnj (7) i gurnite zavrtnj u otvor, zatim zavijte četvorougaonu navrtku (1) – do naleganja
- dalje sa poglavljem "Pričvršćivanje okruglog držača"

**Pričvršćivanje okruglog držača**

Regulacijom rastojanja (A), okrugli držač se može dovesti u položaj koji je najpodesniji za opslužioaca i za konkretni slučaj primene.

Preporuka: rastojanje (A) oko 20 cm (8 in.)

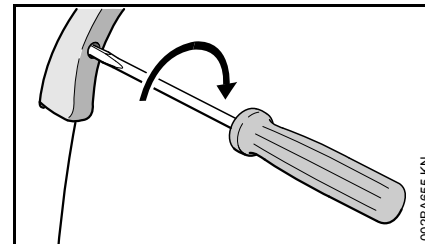
- okrugli držač namestite u željenu poziciju
- okrugli držač (4) usmerite
- zavrtnje zategnite toliko čvrsto, da okrugli držač više ne može da se okreće oko tela – ukoliko uzengija nije montirana: ako je potrebno, navrtke pridržite alatom

Navlaka (9) je dostupna u zavisnosti od tržišta i ona se mora nalaziti između okruglog držača i komandne ručice.

**Podešavanje sajle gasa**

Posle montaže uređaja ili posle njegove duže upotrebe, možda je neophodna korekcija podešenosti sajle gasa.

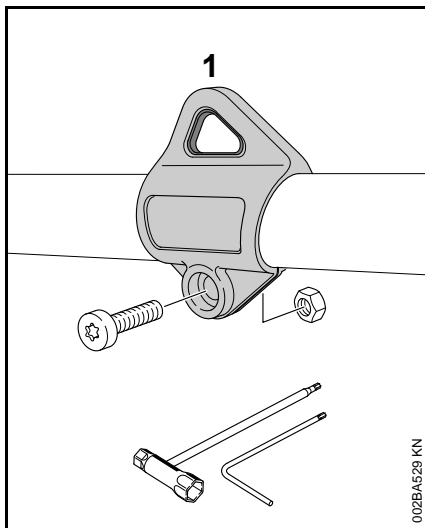
Podešavajte sajlu gasa samo kod kompletno montiranog uređaja.



- ručicu za gas namestite u položaj punog gasa
- zavrtnj na ručici za gas zategnite do prvog otpora u smeru strelice. Zatim ga zategnite dalje za još jedan obrtaj

## Ugradnja ušice za nošenje

### Plastična izvedba

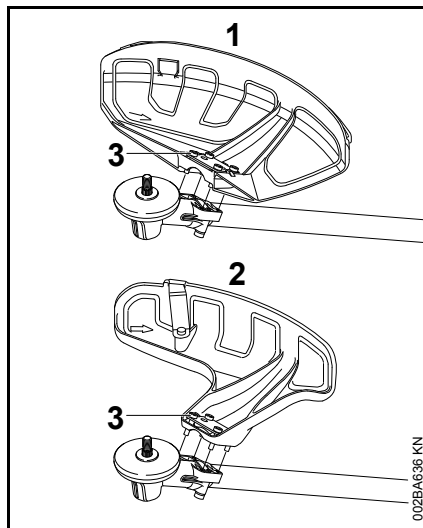


U vezi sa položajem ušice za nošenje pogledajte poglavlje "Važni sastavni delovi".

- ušicu za nošenje (1) namestite na telo uređaja i zatim je pritisnite preko tela
- navrtku M5 namestite u šetougaoni prihvat ušice za nošenje
- zavijte zavrtnaj M5x14
- usmerite ušicu za nošenje
- zategnite zavrtnaj

## Montaža oklopa

### Montaža oklopa



- 1 Oklop za alate za košenje
- 2 Oklop za glave za košenje

Montaža oklopa (1) i (2) na prenosni mehanizam je identična.

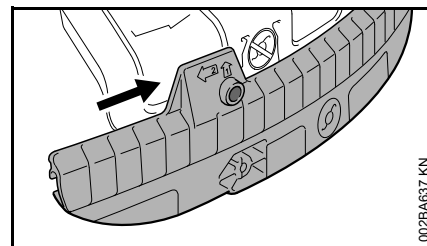
- namestite oklop na prenosni mehanizam
- zavijte i zategnite zavrtnje (3)

## Montaža kecelje i noža

### ! UPOZORENJE

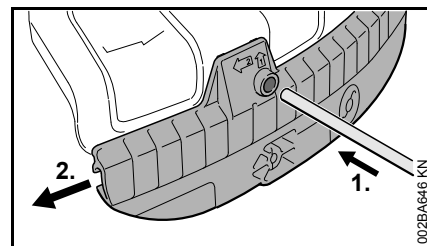
Opasnost od povreda usled odbačenih predmeta i kontakta sa reznim alatom. Kod upotrebe glava za košenje, kecelja i nož uvek moraju biti montirani na oklop (1).

### Montaža kecelje



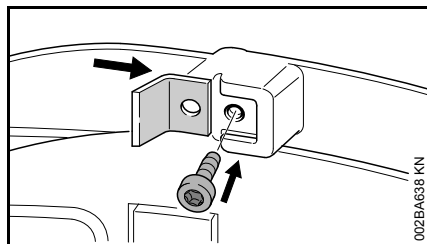
- žleb za vođenje kecelje navucite na lajsnu oklopa tako da uskoči

### Demontaža kecelje



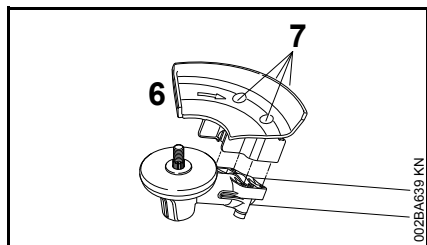
- pritisnite kecelju utičnom iglom kroz otvor i istovremeno pomerite kecelju utičnom iglom samo malo na levo
- u potpunosti izvucite kecelju sa oklopa

## Montaža noža



- gurnite nož u žleb za vođenje na kecelji
- zavijte i zategnite zavrtnj

## Montaža graničnika



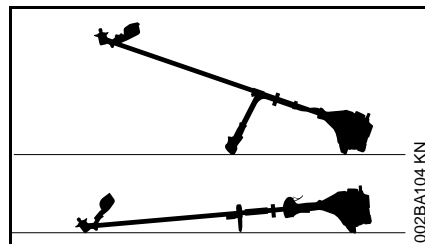
### **!** UPOZORENJE

Opasnost od povreda usled odbačenih predmeta i kontakta sa reznim alatom. Graničnik (6) mora biti ugrađen uvek kada se koriste cirkularni noževi za testerisanje.

- graničnik (6) namestite na prirubnicu prenosnog mehanizma
- zavijte i zategnite zavrtnje (7)

## Ugradnja reznih alata

### Postavljanje motornog uređaja



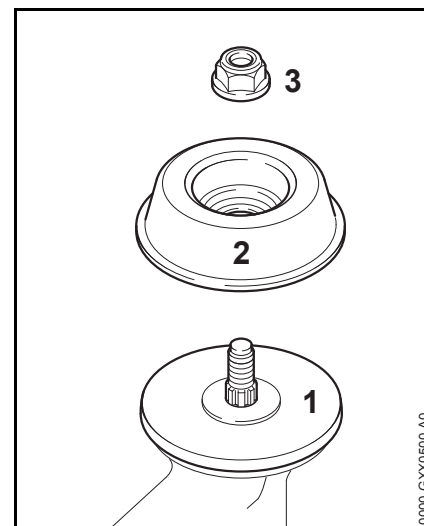
- ugasiite motor
- motorni uređaj postavite tako da ležište reznog alata bude okrenuto prema gore

### Delovi za pričvršćivanje reznih alata

U zavisnosti od reznog alata koji je isporučen sa osnovnim kompletom uz novi uređaj, moguće su razlike u isporučenim delovima za pričvršćivanje reznog alata.

### Isporučeni komplet sa delovima za pričvršćivanje

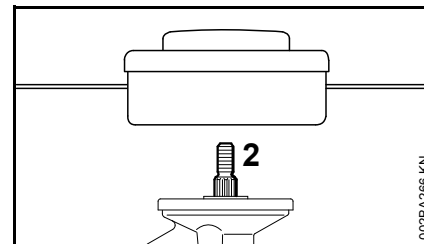
Moguća je ugradnja glava za košenje i metalnih reznih alata.



U zavisnosti od izvedbe reznog alata, za ovo su dodatno neophodni navrta (3) i zamajac (2). Pritisni tanjir (1) mora da bude montiran kod svih reznih alata.

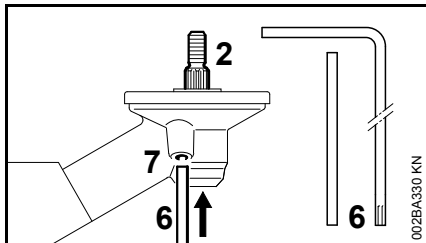
Ovi delovi se nalaze u kompletu sa delovima isporučenim uz uređaj, a dostupni su i kao poseban pribor.

### Isporučeni komplet bez delova za pričvršćivanje



Moguća je ugradnja samo onih glava za košenje, koje se direktno mogu pričvrstiti na vratilo (2).

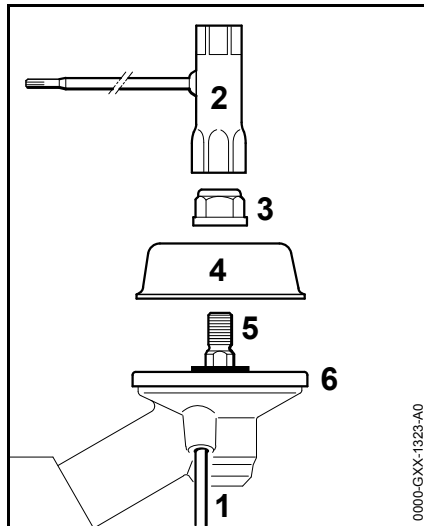
## Blokiranje vratila



Kod montaže i demontaže reznih alata, neophodno je blokirati vratilo (2) utičnom iglom (6) ili ugaonim odvijačem (6). Delovi su u isporučenom kompletu, a dostupni su i kao poseban pribor.

- utičnu iglu (6) ili ugaoni odvijač (6) gurnite u otvor (7) prenosnog mehanizma do graničnika – lakim pritiskom
- navrtku ili rezni alat okrenite na vratilu tako da utična igla uskoči i blokira vratilo

## Demontaža delova za pričvršćivanje



- utičnom iglom (1) blokirajte vratilo (2)
- okretanjem kombinovanog ključa (2) **na desno** (levi navoj) olabavite i odvijte navrtku (3)
- zamajac (4) izvucite sa vratila (5); **nemojte** skidati pritisni tanjir (6)

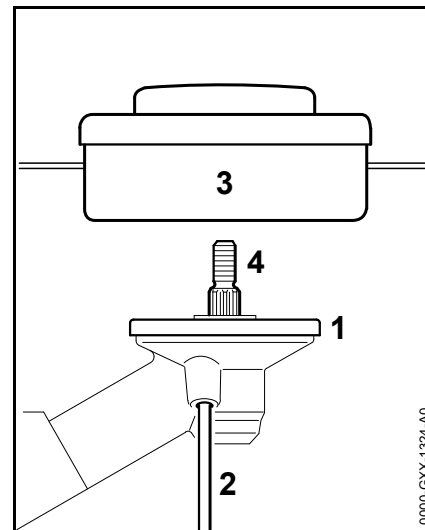
## Montaža reznog alata

### ! UPOZORENJE

Opasnost od povreda usled odbačenih predmeta i kontakta sa reznim alatom. Koristite oklop koji odgovara reznom alatu – pogledajte pod "Montaža oklopa".

## Montaža glave za košenje sa navojnim priključkom

Dobro čuvajte priloženi list za glavu za košenje.



- namestite pritisni tanjir (1)
- glavu za košenje (3) zavijte na vratilo (4) okretanjem na levo do naleganja
- utičnom iglom (2) blokirajte vratilo (4)
- zategnite glavu za košenje (3)

### ⚙️ UPUTSTVO

Ponovo izvucite alat za blokiranje vratila.

## Demontaža glave za košenje

- utičnom iglom (2) blokirajte vratilo (4)
- glavu za košenje (3) okrenite na desno i skinite

## Montaža metalnih reznih alata

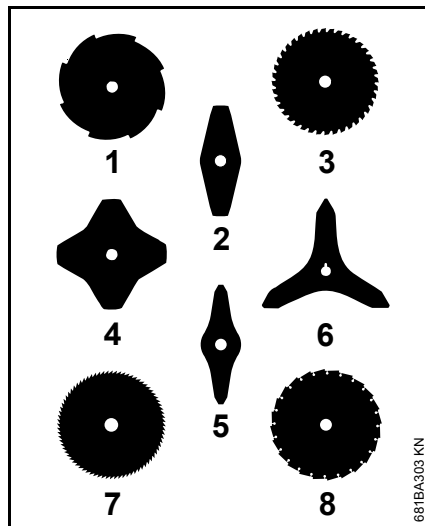
Dobro čuvajte pridružni list i pakovanje metalnog reznog alata.

### ! UPOZORENJE

Navucite zaštitne rukavice – opasnost od povreda zbog oštih sečiva.

Montirajte samo jedan metalni rezni alat!

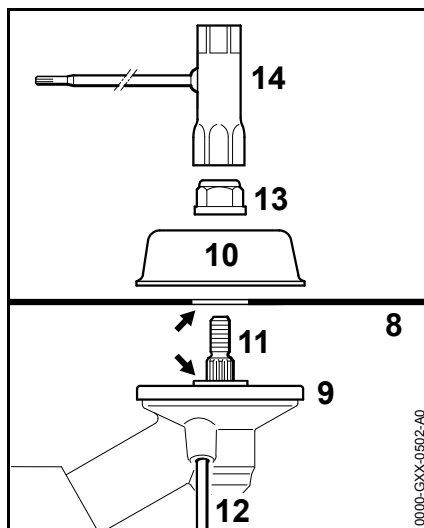
### Ispravno nameštanje reznih alata



Rezni alati (2, 4, 5, 6) mogu biti usmereni u oba pravca – redovno okrećite ove alate, da bi se izbeglo jednostrano habanje.

Sečiva reznih alata (1, 3, 7, 8) moraju biti okrenuta na desno.

Pazite na strelicu za pravac okretanja na unutrašnjoj strani oklopa.



- namestite pritisni tanjir (9)
- rezni alat (8) namestite na pritisni tanjir (9)

Prsten (strelica) mora da se uklopi u otvor reznog alata.

### Pričvršćivanje reznog alata

- namestite zamajac (10)
- utičnom iglom (12) blokirajte vratilo (11)
- navrtku (13) zavijte na levo kombinovanim ključem (14) na vratilo i zategnite

### ! UPOZORENJE

Opasnost od povreda usled labavog reznog alata. Navrtku, koja ima previše lak hod, zamenite.

### ! UPUTSTVO

Ponovo izvucite alat za blokiranje vratila.

## Demontaža metalnog reznog alata

### ! UPOZORENJE

Navucite zaštitne rukavice – opasnost od povreda zbog oštih sečiva

- utičnom iglom (12) blokirajte vratilo (11)
- otpustite navrtku (13) okretanjem na desno
- rezni alat i njegove delove za pričvršćivanje izvucite iz prenosnog mehanizma – pritom **nemojte** skidati pritisni tanjir (9)

## Gorivo

Za pogon motora mora da se koristi mešavina benzina i motornog ulja.

### UPOZORENJE

Izbegavajte direktan kontakt goriva sa kožom i udisanje benzinskih isparenja.

### STIHL MotoMix

STIHL preporučuje upotrebu STIHL MotoMix-a. Ova gotova mešavina goriva ne sadrži benzol ni olovo, odlikuje se visokim oktanskim brojem i uvek nudi pravi odnos mešavine.

Radi postizanja najdužeg radnog veka motora, STIHL MotoMix je mešavina koja sadrži motorno ulje za dvotaktne motore STIHL - HP Ultra.

MotoMix nije dostupan na svim tržištima.

### Mešanje goriva

### UPUTSTVO

Neodgovarajuće radne materije ili odnos mešavine koji odstupa od propisa mogu dovesti do ozbiljnih oštećenja na pogonskom mehanizmu. Benzin ili motorno ulje lošijeg kvaliteta mogu oštetiti motor, zaptivne prstenove (karike), vodove i rezervoar goriva.

### Benzin

Koristite samo **kvalitetan benzin** s oktanskim brojem od najmanje 90 ROZ – bezolovni ili sa olovom.

Mašine sa katalizatorom izduvnih gasova moraju raditi sa bezolovnim benzinom.

### UPUTSTVO

Posle trošenja više rezervoara napunjenih benzinom sa olovom, dejstvo katalizatora može da se znatno smanji.

Benzin s udelom alkohola preko 10% može izazvati smetnje u radu motora sa ručno podesivim karburatorima i stoga se ne treba koristiti za rad takvih motora.

Motori sa sistemom M-Tronic postižu punu snagu sa benzinom s udelom alkohola do 25% (E25).

### Motorno ulje

**Koristite samo STIHL-ova motorna ulja za dvotaktne motore ili druga kvalitetna motorna ulja. STIHL-ova motorna ulja za dvotaktne motore su optimalno prilagođena STIHL-ovim motorima. Za najveći mogući učinak, odn. radni vek motora, kao i za redukciju taloga od sagorevanja, preporučujemo STIHL HP Ultra.**

### Odnos mešavine

Kod STIHL-ovog motornog ulja za dvotaktne motore 1:50; 1:50 = 1 deo ulja + 50 delova benzina

### Primeri

Količina benzina	Dvotaktno ulje STIHL 1:50	
Litara	Litara	(ml)
1	0,02	(20)
5	0,10	(100)
10	0,20	(200)

Količina benzina	Dvotaktno ulje STIHL 1:50	
Litara	Litara	(ml)
15	0,30	(300)
20	0,40	(400)
25	0,50	(500)

- u kanister dozvoljen za gorivo prvo sipajte motorno ulje, a zatim benzin i temeljno promešajte

### Čuvanje mešavine goriva

Samo u kanistrima dozvoljenim za gorivo, na suvom i sigurnom mestu, zaštićeno od svetla i sunca.

**Mešavina goriva stari** – mešajte samo količinu potrebnu za nekoliko nedelja. Mešavinu goriva ne skladištite duže od 30 dana. Pod dejstvom svetla, sunca, niskih ili visokih temperatura, mešavina goriva brže postaje neupotrebljiva.

Međutim, STIHL MotoMix može biti skladišten bez problema i do 2 godine.

- pre sipanja u rezervoar, snažno protresite kanistar sa mešavinom goriva

### UPOZORENJE

U kanisteru može nastati pritisak – otvarajte oprezno.

- s vremena na vreme, temeljno očistite rezervoar i kanister za gorivo

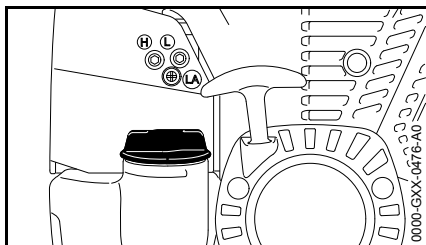
Preostalo gorivo i tečnost koja je upotrebljena za čišćenje zbrinute prema propisima tako, da ne ugrožavaju životnu sredinu!



## Sipanje goriva

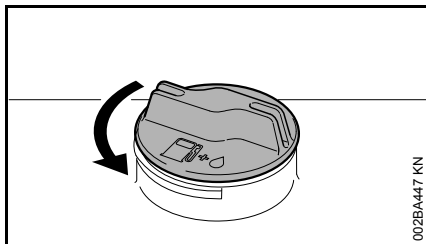


### Priprema uređaja



- pre sipanja goriva očistite čep rezervoara i okolinu, tako da prljavština ne pada u rezervoar
- uređaj namestite tako da čep rezervoara bude okrenut prema gore

### Otvaranje čepa rezervoara



- okrećite čep na levo sve dok ne bude moguće njegovo skidanje sa otvora rezervoara
- skinite čep rezervoara

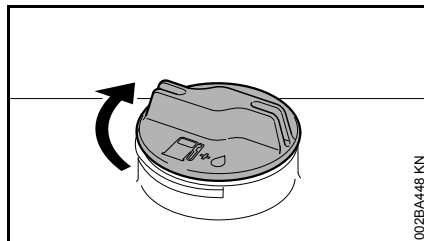
## Sipanje goriva

Nemojte prosipati gorivo i ne punite rezervoar do vrha.

STIHL preporučuje Sistem za sipanje goriva STIHL (poseban pribor).

- sipajte gorivo

### Zatvaranje čepa rezervoara



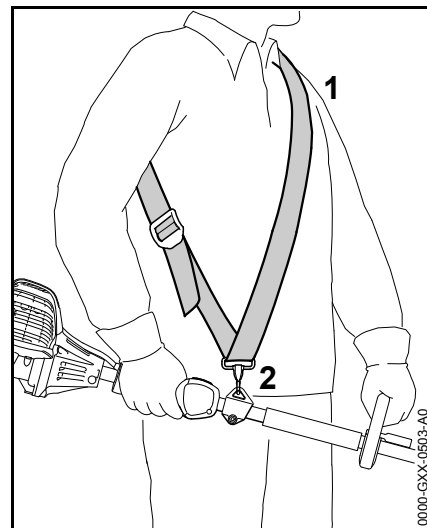
- postavite čep
- zavijte čep na desno do graničnika i zategnite ga rukom što je moguće čvršće

## Postavljanje kaiša za nošenje

Tip i izvedba kaiša za nošenje zavise od tržišta.

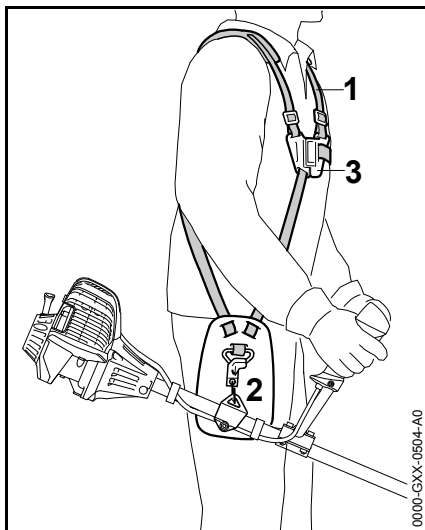
U vezi sa upotrebom kaiša za nošenje – pogledajte poglavlje "Dozvoljene kombinacije reznog alata, oklopa, držača i kaiša za nošenje".

### Kaiš za jedno rame



- namestite kaiš za jedno rame (1)
- dužinu kaiša podesite tako da karabinska kuka (2) bude ispod desnog kuka otprilike za širinu šake
- uređaj dovedite u ravnotežu – pogledajte pod "Balansiranje uređaja"

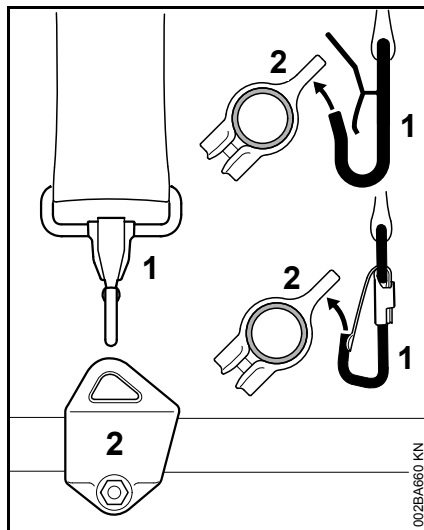
## Kaiš za oba ramena



- namestite kaiš za oba ramena (1) i zatvorite ploču sa bravom (3)
- podesite dužinu kaiša – kod zakačenog motornog uređaja, karabinska kuka (2) mora da se nalazi ispod desnog kuka otprilike za širinu šake
- uređaj dovedite u ravnotežu – pogledajte pod "Balansiranje uređaja"

## izbalansirajte uređaj

### Vešanje uređaja na kaiš za nošenje



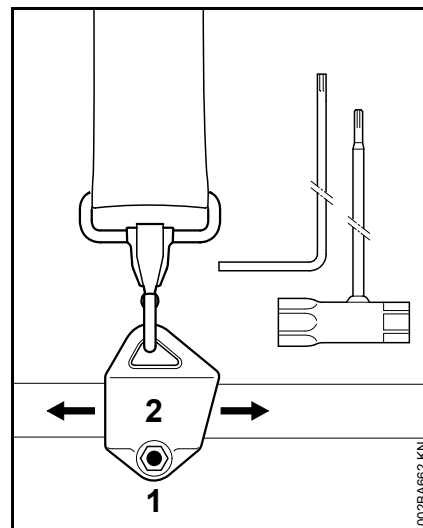
Tip i izvedba kaiša za nošenje i karabinske kuke zavise od tržišta.

- karabinsku kuku (1) zakačite za ušicu za nošenje (2) na telu uređaja

### Balansiranje uređaja

Ravnotežni položaj uređaja zavisi od ugrađenog reznog alata.

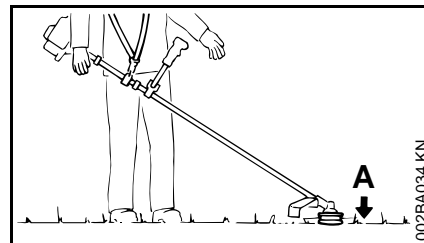
Da bi se ispunili uslovi navedeni u "Položaji nagiba", uradite sledeće:



- otpustite zavrtnanj (1)
- pomerite ušicu za nošenje (2)
- lagano zategnite zavrtnanj (1)
- pustite uređaj da se smiri u ravnotežnom položaju

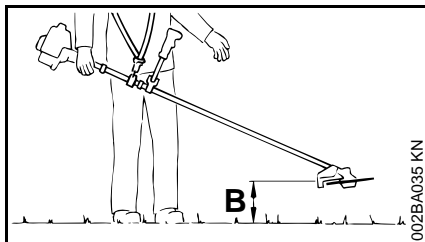
- proverite položaj nagiba:

### Položaji nagiba



Alati za košenje (A) kao što su glave za košenje, cirkularni noževi za travu i noževi za gustiš

- treba da lako naležu na tlo



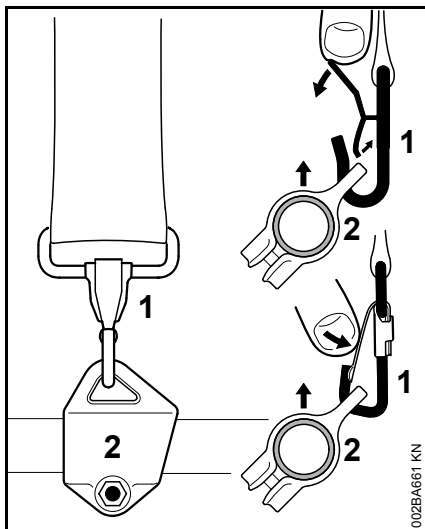
### Cirkularni noževi za testerisanje (B)

- treba da "lebde" iznad tla na otprilike 20 cm (8 in.)

Kada je dostignut ispravan položaj nagiba:

- zategnite zavrtanj (1) na ušici za nošenje

### Skidanje uređaja sa kaiša za nošenje

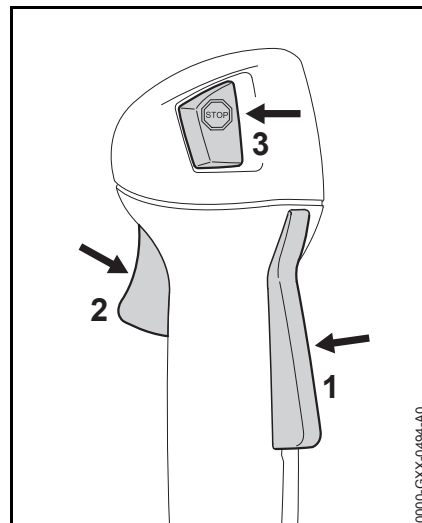


- pritisnite jezičak na karabinskoj kuki (1) i izvucite ušicu za nošenje (2) iz kuke

## Startovanje / gašenje motora

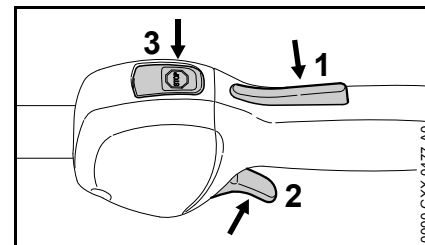
### Komandni elementi

#### Izvedba sa držačem za dve ruke



- 1 Blokada ručice gasa
- 2 Ručica gasa
- 3 Taster za zaustavljanje – sa položajima za **rad** i **stop**. Da biste isključili paljenje, pritisnite taster za zaustavljanje (⊖) – pogledajte "Funkcija tastera za zaustavljanje i paljenje"

#### Izvedba sa okruglim držačem

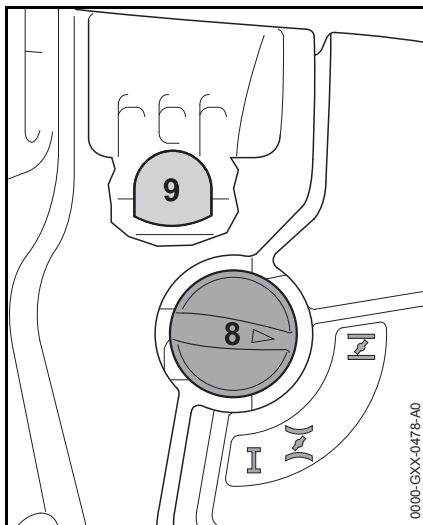


- 1 Blokada ručice gasa
- 2 Ručica gasa
- 3 Taster za zaustavljanje – sa položajima za **rad** i **stop**. Da biste isključili paljenje, pritisnite taster za zaustavljanje (⊖) – pogledajte "Funkcija tastera za zaustavljanje i paljenje"

#### Funkcija tastera za zaustavljanje i paljenje


Pritiskanjem tastera za zaustavljanje, paljenje se isključuje i motor se gasi. Posle otpuštanja, taster za zaustavljanje se automatski vraća u položaj za **rad** sistemom opruge: nakon gašenja motora, paljenje se automatski uključuje u položaju za rad – motor je spreman za start i može da se pokrene.

## Startovanje motora



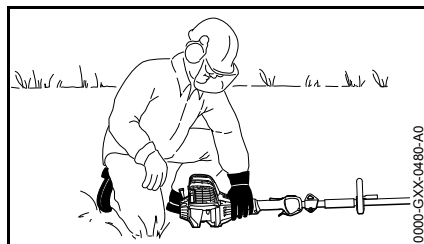
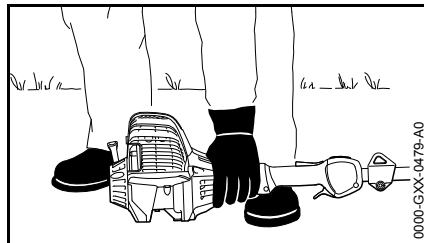
- mehur (9) ručne pumpe za gorivo pritisnite najmanje 5 puta – takođe i ako je mehur napunjen gorivom
- polugu startnog otvora leptira (8) pritisnite i u zavisnosti od temperature motora okrenite na odgovarajući položaj:

 kod hladnog motora

 kod toplog motora – takođe i ako je motor već radio, ali je još hladan

Poluga startnog otvora leptira mora da se zabravi.

## Pokretanje



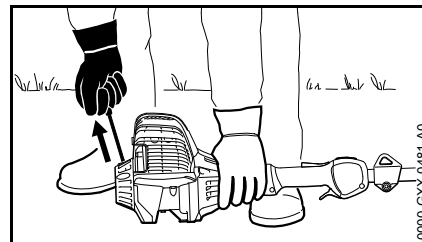
- uređaj položite na tlo tako da bude stabilan: Oslonci na motoru i oklop za rezni alat grade podlogu
- ako postoji: transportni štitičnik odstranite sa reznog alata

Rezni alat ne sme dodirivati tlo niti bilo kakve predmete – **opasnost od nezgoda!**

- zauzmite siguran položaj – mogućnosti: stojeći, pognuto ili klečeći
- pritisnite uređaj levom rukom **čvrsto** na tlo – ne dodirujte pritom ni ručicu gasa, ni blokadu ručice gasa – palac treba da bude ispod kućišta ventilatora

### UPUTSTVO

Nemojte gaziti telo uređaja ili klečati na njemu!



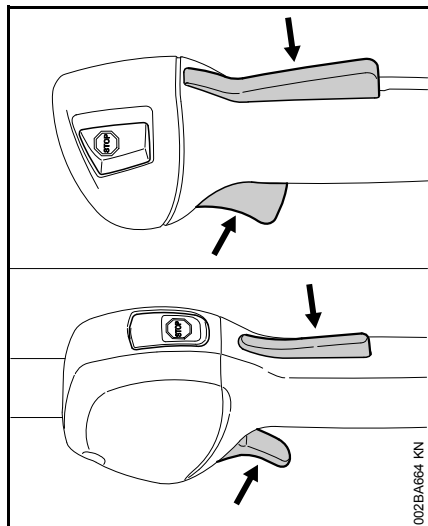
- desnom rukom uhvatite ručicu startera
- polako izvucite ručicu startera do prvog osetnog otpora i zatim je povucite brzo i snažno

### UPUTSTVO

Ne izvlačite užu do kraja – **opasnost od kidanja!**

- ne puštajte brzo ručicu startera – vratite je suprotno smeru izvlačenja, tako da se uža za startovanje ispravno namota
- pokrećite dok motor ne proradi

## Čim motor proradi



- pritisnite blokadu ručice gasa i dodajte gas – poluga startnog otvora leptira skače u položaj za rad **I** – posle hladnog starta, zagrejte motor sa nekoliko poteza gasa

### **!** UPOZORENJE

Opasnost od povreda ako se rezni alat okreće u praznom hodu. Karburator podesite tako da se rezni alat ne okreće u praznom hodu – pogledajte pod "Podešavanje karburatora".

Uređaj je spreman za rad.

## Gašenje motora

- pritisnite taster za zaustavljanje – motor se zaustavlja – pustite taster za zaustavljanje – taster za zaustavljanje se vraća nazad sistemom opruge

## Dalje instrukcije za startovanje

Motor se gasi u položaju za hladan start **I** ili pri ubrzavanju.

- polugu startnog otvora leptira namestite na **I** – pokrećite dalje dok motor ne proradi

Motor ne startuje u položaju za topli start **II**

- polugu startnog otvora leptira namestite na **II** – pokrećite dalje dok motor ne proradi

## Motor ne pali

- proverite da li su ispravno podešeni svi komandni elementi
- proverite da li ima goriva u rezervoaru i po potrebi sipajte gorivo
- proverite da li je utikač svećice dobro namešten
- ponovite postupak startovanja

## Motor je presisao

- polugu startnog otvora leptira namestite na **I** – pokrećite dalje dok motor ne proradi

## Rezervoar je radom ispražnjen do kraja

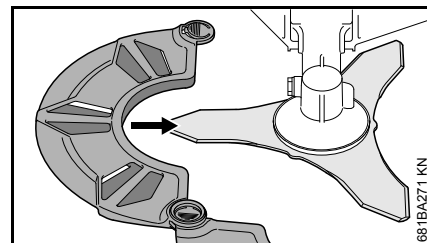
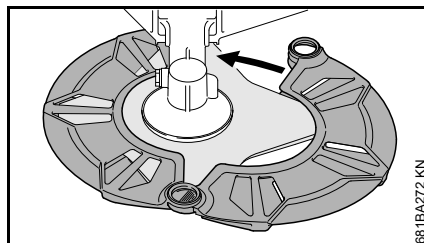
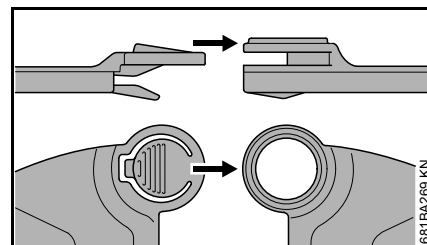
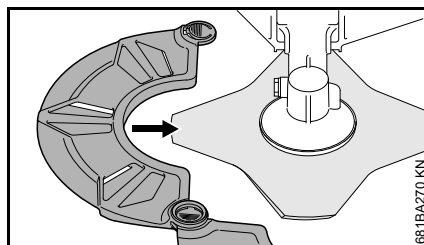
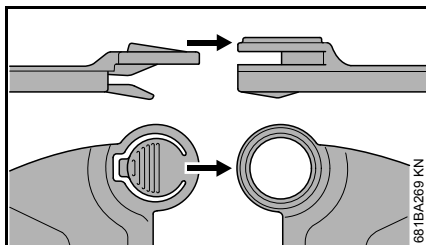
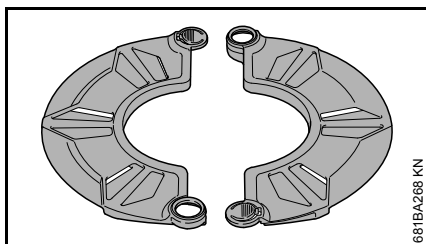
- posle sipanja goriva, mehur ručne pumpe za gorivo pritisnite najmanje 5 puta – takođe i ako je mehur napunjen gorivom
- u zavisnosti od temperature motora, namestite polugu startnog otvora leptira
- ponovo startujte motor

## Prevoženje uređaja

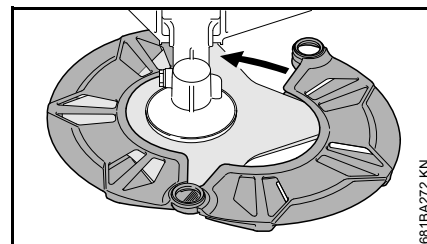
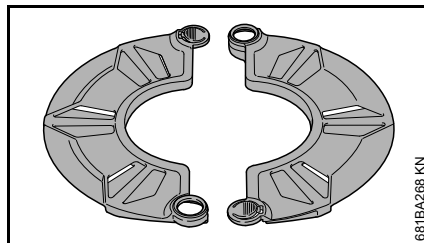
### Upotreba transportnog štitnika

Tip transportnog štitnika zavisi od tipa metalnog reznog alata u isporučenom kompletu motornog uređaja. Transportni štitnici su takođe dostupni kao poseban pribor.

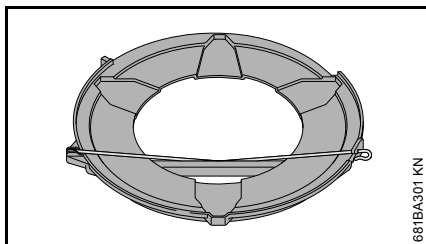
### Cirkularni noževi za travu 230 mm



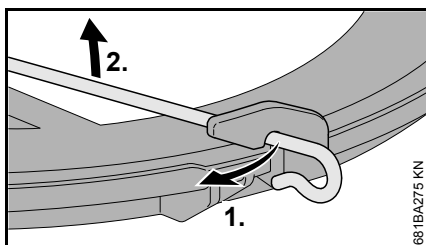
### Noževi za gustiš 250 mm



### Cirkularni noževi za travu do 260 mm

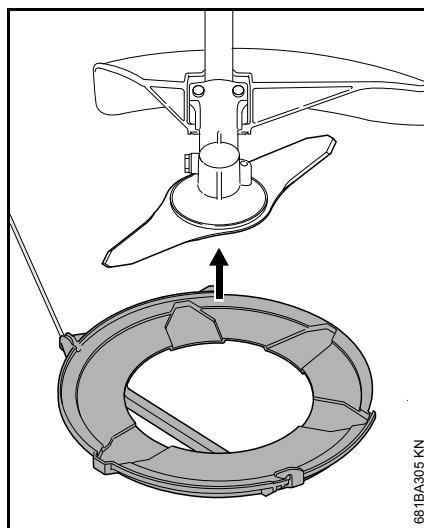


681BA301 KN



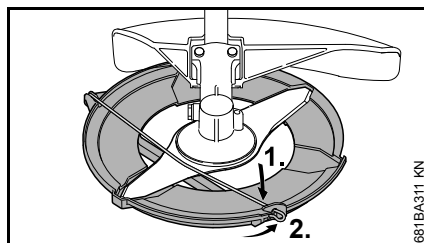
681BA275 KN

- otkočite pričvršćivač na transportnom štitniku
- pričvršćivač zaokrenite prema spolja



681BA305 KN

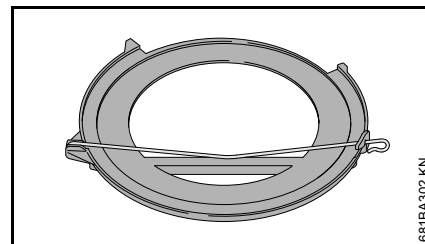
- transportni štitnik namestite na rezni alat sa donje strane



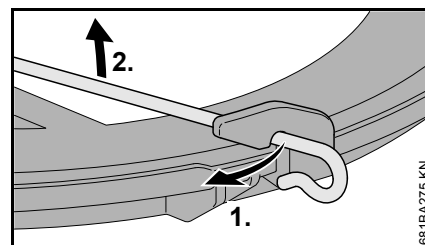
681BA311 KN

- pričvršćivač zaokrenite prema unutra
- zakačite pričvršćivač na transportnom štitniku

### Cirkularni noževi za testerisanje

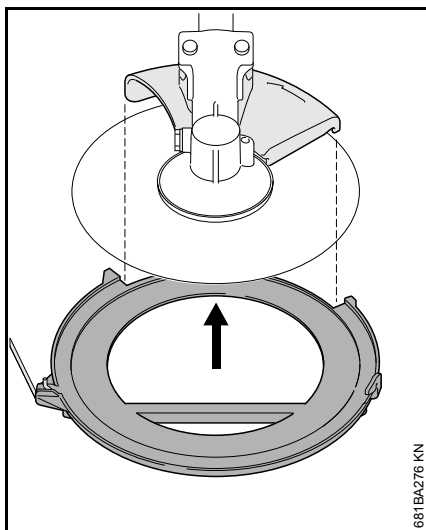


681BA302 KN

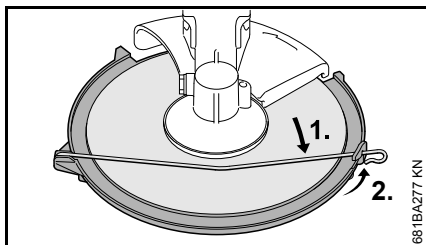


681BA275 KN

- otkočite pričvršćivač na transportnom štitniku



- pričvršćivač zaokrenite prema spolja
- transportni štitnik namestite na rezni alat sa donje strane i pritom pazite da se graničnik nalazi centralno u udubljenju



- pričvršćivač zaokrenite prema unutra
- zakačite pričvršćivač na transportnom štitniku

## Radne napomene

### U prvo vreme rada

Fabrički nov uređaj, do trećeg punjenja rezervoara nemojte pogoniti sa visokim brojem obrtaja bez opterećenja, da bi se u fazi razrađivanja motora izbegla dodatna opterećenja. Za vreme faze razrađivanja se pokretni delovi moraju međusobno prilagoditi – u pogonskom mehanizmu nastaje visoki otpor trenja. Motor dostiže svoju maksimalnu snagu posle vremena rada od 5 do 15 punjenja rezervoara.

### Za vreme rada

Posle dužeg rada pod punim opterećenjem, pustite motor da radi u praznom hodu još kratko vreme, dok veća toplota ne bude odvedena strujom hladnog vazduha, tako da konstrukcioni delovi na pogonskom mehanizmu (mehanizam za paljenje, karburator) ne budu ekstremno opterećeni akumuliranjem toplote.

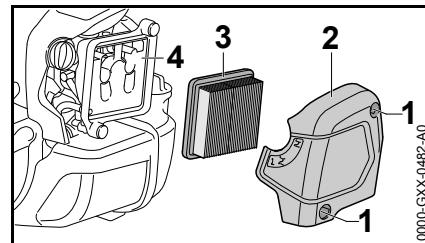
### Posle rada

Kod kratkotrajnog mirovanja: pustite motor da se ohladi. Do sledeće upotrebe čuvajte uređaj sa praznim rezervoarom za gorivo na suvom mestu, ne u blizini izvora plamena. Kod dužeg mirovanja – vidite poglavlje "Čuvanje uređaja"

## Zamena filtera za vazduh

Vremena trajanja filtera u proseku iznose više od jedne godine. Poklopac filtera ne treba demontirati i filter za vazduh ne treba menjati dok se ne javi osetan gubitak snage.

### Kada snaga motora osetno opadne



- polugu startnog otvora leptira okrenite na **I**
- popustite zavrtnje (1)
- skinite poklopac filtera (2)
- okolinu filtera očistite od grube prljavštine
- izvadite filter (3)
- zaprljani ili oštećeni filter (3) zamenite
- oštećene delove zamenite

### Nameštanje filtera

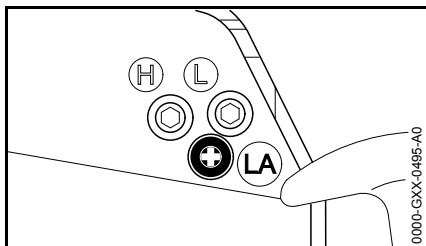
- novi filter (3) namestite u kućište filtera i postavite poklopac filtera
- zavijte i zategnite zavrtnje (1)



## Podešavanje karburatora

Karburator uređaja je fabrički podešen tako, da motor u svim radnim stanjima dobija optimalnu mešavinu goriva i vazduha.

### Podešavanje praznog hoda



### Motor se gasi u praznom hodu

- ostavite motor oko 3 min da se zagreje
- zavrtnaj za minimalni otvor leptira (LA) okrećite polako na desno, sve dok motor ne proradi ravnomerno – rezni alat se ne sme kretati

### Rezni alat se kreće u praznom hodu

- zavrtnaj za minimalni otvor leptira (LA) polako okrećite na levo sve dok se rezni alat ne zaustavi, a zatim ga okrenite 1/2 do 3/4 obrtaja dalje u istom smeru

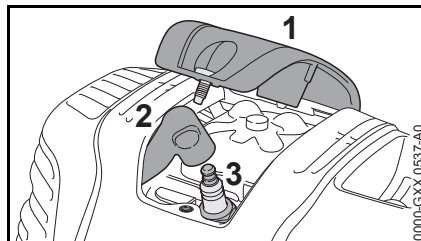
## ! UPOZORENJE

Ako se posle izvršenog podešavanja rezni alat ne zaustavlja u praznom hodu, dajte motorni uređaj na popravku specijalizovanom prodavcu.

## Svećica

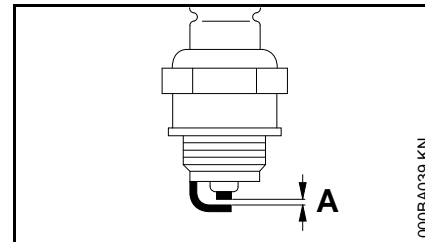
- kod nedovoljne snage motora, lošeg startovanja ili smetnji u praznom hodu, prvo proverite svećicu
- posle oko 100 radnih časova zamenite svećicu – kod jako izgorelih elektroda i ranije – koristite samo svećice koje je dozvolio STIHL, sa prigušivanjem radio smetnji – pogledajte poglavlje "Tehnički podaci"

### Demontaža svećice



- odvijte poklopac (1)
- izvucite utikač svećice (2)
- odvijte svećicu (3)

### Provera svećice

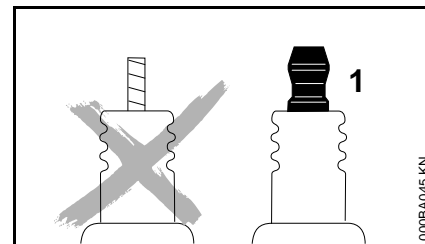


- prijavu svećicu očistite
- proverite odstojanje elektroda (A) i po potrebi ga podesite, vrednost odstojanja – pogledajte pod "Tehnički podaci"

- odstranite uzroke zaprljanosti svećice

Mogući uzroci su:

- previše motornog ulja u gorivu
- zaprljani filter za vazduh
- nepovoljni radni uslovi



## ! UPOZORENJE

Ako priključna navrtka (1) nije zategnuta ili nedostaje, moguća je pojava iskrenja. Rad u lakozapaljivoj ili eksplozivnoj sredini može da izazove požare i

eksplozije. Osobe mogu biti teško povređene, a moguće su i materijalne štete.

- koristite svećice sa zaštitom od radio smetnji i sa zategnutom priključnom navrtkom

### Montaža svećice

- zavijte svećicu (3)
- svećicu (3) zategnite kombinovanim ključem
- utikač voda za paljenje (2) pritisnite čvrsto na svećicu
- namestite i zategnite poklopac (1)

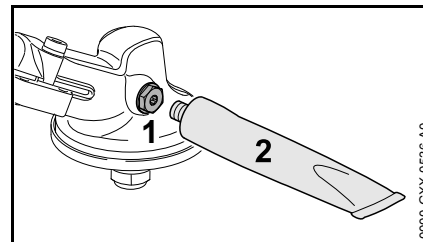
## Način rada motora

Ako je rad motora nezadovoljavajući i pored očišćenog filtera za vazduh i ispravne podešenosti karburatora, moguće je da se razlog nalazi u prigušivaču buke.

Neka specijalizovani prodavac proverii zaprljanost (ugljenisanost) prigušivača buke!

STIHL preporučuje da radove na održavanju i popravkama prepustite samo specijalizovanom prodavcu STIHL.

## Podmazivanje prenosnog mehanizma



Provera transmisione masti na svakih 25 radnih sati i podmazivanje po potrebi:

- odvijte zavrtnanj za zatvaranje (1)
- ako se na unutrašnjoj strani zavrtnja za zatvaranje (1) ne vidi transmisiona mast: zavijte tubu (2) sa transmisionom mašću STIHL (poseban pribor)
- istisnite maksimalno 5 g (1/5 oz.) transmisione masti iz tube (2) u prenosni mehanizam

### UPUTSTVO

Prenosni mehanizam ne punite do kraja.

- odvijte tubu (2)
- zavijte i zategnite zavrtnanj za zatvaranje (1)

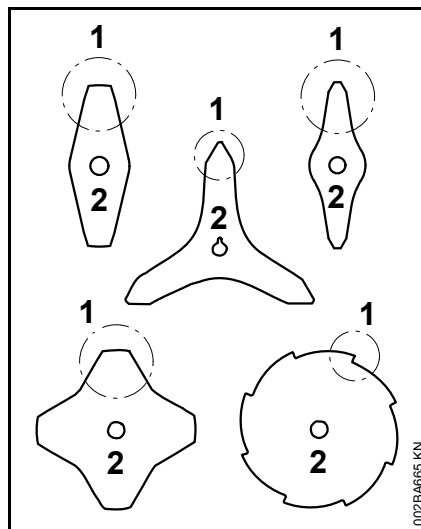
## Čuvanje uređaja

Kod radnih pauza dužih od oko 3 meseca

- ispraznite i očistite rezervoar za gorivo na dobro provetrenom mestu
- propisno zbrinite gorivo, tako da ne ugrožava životnu okolinu
- karburator ispraznite radom da se ne bi zalepile membrane u karburatoru!
- skinite, očistite i proverite rezni alat. Metalne rezne alate zaštitite zaštitnim uljem.
- temeljito očistite uređaj
- očistite filter za vazduh
- uređaj čuvajte na suvom i sigurnom mestu – zaštitite uređaj od neovlašćene upotrebe (na primer, deca)

## Oštrenje metalnih reznih alata

- kod male pohabanosti rezne alate možete naoštriti turpijom za oštrenje (poseban pribor) – kod veće pohabanosti i useklina naoštrite brusilicom, ili neka to uradi specijalizovani prodavac – STIHL preporučuje specijalizovanog prodavca STIHL
- oštrite često, skidajte malo: za jednostavno dooštravanje najčešće je dovoljno izvesti dva do tri poteza turpijom



- ravnomerno oštrite krilca noža (1) – nemojte menjati konture osnove reznog lista (2)

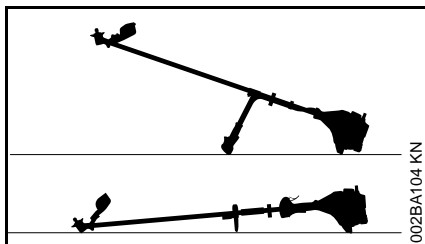
Dalje instrukcije za oštrenje nalaze se na pakovanju reznog alata. Zato čuvajte pakovanje reznog alata.

## Balansiranje

- nakon otprilike 5 dooštravanja potrebna je provera i balansiranje reznog alata aparatom za balansiranje STIHL (poseban pribor), ili neka to uradi specijalizovani prodavac – STIHL preporučuje specijalizovanog prodavca STIHL

## Održavanje glave za košenje

### Postavljanje motornog uređaja



- ugasisite motor
- motorni uređaj postavite tako da ležište reznog alata bude okrenuto prema gore

### Zamena niti za košenje novim

Pre zamene starih niti za košenje novim, obavezno proverite moguća oštećenja glave za košenje.

#### **!** UPOZORENJE

Ako su vidljivi znaci velike pohabanosti, morate zameniti kompletnu glavu za košenje.

Nit za košenje se u daljem tekstu pominje samo kao "nit".

U isporučenom kompletu glave za košenje nalazi se ilustrovano uputstvo u kome je pokazana zamena niti. Zato, priloženi list uz glavu za košenje čuvajte na sigurnom mestu.

- ako je potrebno, demontirajte glavu za košenje

### Podošavanje niti za košenje

#### STIHL SuperCut

Nit se podešava automatski kada dužina niti iznosi najmanje **6 cm (2 1/2 in.)** – nož na oklopu skraćuje predugačke niti na optimalnu dužinu.

#### STIHL AutoCut

- uređaj sa upaljenim motorom držite iznad površine trave – glava za košenje mora da se okreće
- glavom za košenje dodirnite tlo – nit se izvlači i zatim se skraćuje na optimalnu dužinu pomoću noža na oklopu

Nit se izvlači iz glave za košenje posle svakog dodirivanja tla. Zato, u toku rada obratite pažnju na rezni učinak glave za košenje. Prečestim dodirivanjem glave za košenje tla, neupotrebljeni delovi niti za košenje bivaju odsečeni nožem.

Nit se izvlači samo kada krajevi niti imaju dužinu od najmanje **2,5 cm (1 in.)**.

#### STIHL TrimCut

#### **!** UPOZORENJE

Za naknadno izvlačenje niti rukom, obavezno ugasisite motor – u suprotnom, **opasnost od povreda!**

- kućište kalema povucite prema gore – okrenite ga na levo oko 1/6 obrtaja, dok se ne uklopi – i opet ga pustite da se vrati sistemom opruge
- krajeve niti izvucite prema spolja

Ako je potrebno, postupak ponavljajte sve dok oba kraja niti ne budu dosegala do noža na oklopu.

Otpriblike **4 cm (1 1/2 in.)** niti biva izvučeno posle okretanja od jednog do drugog uklopljavanja. .

### Zamena niti za košenje

#### STIHL PolyCut

U glavu za košenje PolyCut se umesto reznog noža takođe može ugraditi i odsečena nit.

#### STIHL DuroCut, STIHL PolyCut

#### **!** UPOZORENJE

Kod ručnog opremanja glave za košenje obavezno ugasisite motor – u suprotnom, **opasnost od povreda!**

- u glavu za košenje ugradite odsečenu nit prema priloženom uputstvu

### Zamena noževa

#### STIHL PolyCut

Pre zamene reznih noževa obavezno proverite moguća oštećenja glave za košenje.

#### **!** UPOZORENJE

Ako su vidljivi znaci velike pohabanosti, morate zameniti kompletnu glavu za košenje.

Rezni noževi se u daljem tekstu pominju samo kao "noževi".

U isporučenom kompletu glave za košenje nalazi se ilustrovano uputstvo u kome je pokazana zamena noževa. Zato, priloženi list uz glavu za košenje čuvajte na sigurnom mestu.

 **UPOZORENJE**

Kod dogradnje glave za košenje  
obavezno ugasite motor – u suprotnom,  
**opasnost od povreda!**

- demontirajte glavu za košenje
- noževe zamenite kao što je  
pokazano u ilustrovanom uputstvu
- ponovo ugradite glavu za košenje

## Napomene za održavanje i negu

Podaci se odnose na normalne uslove primene. Kod otežanih uslova za rad (puno prašine itd.) i dužih svakodnevnih radnih vremena, odgovarajuće skratite navedene intervale.		pre početka rada	po obavljenom radu, odn. svakodnevno	posle svakog punjenja rezervoara	nedeljno	mesečno	godišnje	kod smetnji	kod oštećenja	po potrebi
Kompletna mašina	vizuelna provera (stanje, zaptivenost)	X		X						
	čišćenje		X							
	zamena oštećenih delova	X							X	
Komandna ručica	provera funkcionalnosti	X		X						
Filter za vazduh	vizuelna provera					X		X		
	zamena <sup>2)</sup>								X	
Ručna pumpa za gorivo (ako postoji)	provera	X								
	remont kod specijalizovanog prodavca <sup>1)</sup>								X	
Usisna glava u rezervoaru goriva	provera kod specijalizovanog prodavca <sup>1)</sup>							X		
	zamena kod specijalizovanog prodavca <sup>1)</sup>						X		X	X
Rezervoar goriva	čišćenje							X		X
Karburator	kontrola praznog hoda, rezni alat se ne sme okretati	X		X						
	podešavanje praznog hoda									X
Svećica	podešavanje odstojanja elektroda							X		
	zamena na svakih 100 radnih časova									
Usisni otvori vazdušnog hlađenja	vizuelna provera		X							
	čišćenje									X
Rebra cilindra	čišćenje kod specijalizovanog prodavca <sup>1)</sup>						X			
Zazor ventila	kod nedostatka snage ili veoma teškog paljenja, provera zazora ventila i po potrebi podešavanje kod specijalizovanog prodavca <sup>1)</sup>							X		X

Podaci se odnose na normalne uslove primene. Kod otežanih uslova za rad (puno prašine itd.) i dužih svakodnevnih radnih vremena, odgovarajuće skratite navedene intervale.		pre početka rada	po obavljenom radu, odn. svakodnevno	posle svakog punjenja rezervoara	nedeljno	mesečno	godišnje	kod smetnji	kod oštećenja	po potrebi
Prostor za sagorevanje	čišćenje na svakih 150 radnih časova kod specijalizovanog prodavca <sup>1)</sup>									X
Dostupni zavrtnji i navrtke (osim zavrtnja za podešavanje)	dotezanje									X
Antivibracioni elementi	provera	X						X		X
	zamena kod specijalizovanog prodavca <sup>1)</sup>								X	
Rezni alati	vizuelna provera	X		X						
	zamena								X	
	provera čvrstog naleganja	X		X						
Metalni rezni alati	oštrjenje	X								X
Podmazivanje prenosnog mehanizma	provera				X					
	dopuna									X
Sigurnosne nalepnice	zamena								X	

<sup>1)</sup> STIHL preporučuje specijalizovane prodavce firme STIHL

<sup>2)</sup> samo ako snaga motora osetno popusti

## Svesti habanje na minimum i izbeći oštećenja

Pridržavanje odrednica ovog uputstva za upotrebu sprečava prekomerno habanje i oštećenja na utređaju.

Upotreba, održavanje i skladištenje uređaja moraju se sprovoditi tako brižno, kao što je opisano u ovom uputstvu za upotrebu.

Za sva oštećenja koja su prouzrokovana nepridržavanjem sigurnosnih napomena, kao i napomena za opsluživanje i održavanje, odgovoran je sam korisnik. Ovo posebno važi za:

- promene na proizvodu koje nije odobrio STIHL
- upotrebu alata ili pribora, koji nisu dopušteni za uređaj, nisu pogodni ili su lošeg kvaliteta
- nenamensku upotrebu uređaja
- upotrebu uređaja kod sportskih ili takmičarskih priredbi
- posledične štete zbog daljeg korišćenja uređaja sa neispravnim sastavnim delovima

### Radovi na održavanju

Svi radovi navedeni u poglavlju "Napomene za održavanje i negu" moraju se redovno sprovoditi. Ukoliko sam korisnik ne može sprovesti ove radove na održavanju, treba ih naložiti specijalizovanom prodavcu.

STIHL preporučuje da radove na održavanju i popravkama prepustite samo specijalizovanom prodavcu

STIHL. Specijalizovanim prodavcima STIHL se redovno nude kursevi i pružaju im se tehničke informacije.

Ako se ovi radovi propuste ili nestručno izvedu, mogu nastati oštećenja za koje je odgovoran sam korisnik. Tu spadaju između ostalog:

- oštećenja na pogonskom mehanizmu, kao posledica nepravovremenog ili nedovoljno sprovedenog održavanja (na pr. filteri za vazduh i gorivo), pogrešnog podešavanja karburatora ili nedovoljnog čišćenja sistema za hlađenje (usisni prorezi, rebra cilindra)
- oštećenja od korozije i druge posledične štete zbog neprikladnog skladištenja
- oštećenja na uređaju kao posledica upotrebe rezervnih delova lošeg kvaliteta

### Potrošni delovi

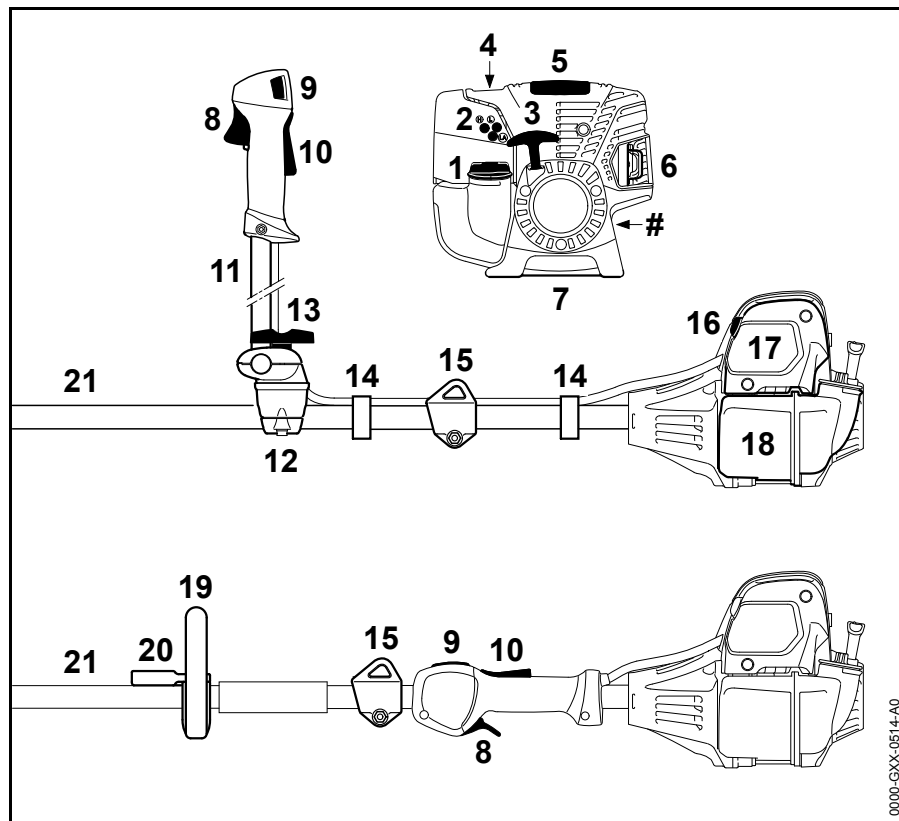
Neki delovi motornog uređaja podležu normalnom habanju i pored namenske upotrebe i moraju se prema načinu i trajanju korišćenja pravovremeno zameniti. Između ostalog, tu spadaju:

- rezni alati (svi tipovi)
- delovi za pričvršćivanje reznih alata (zamajci, navrtke itd.)
- oklopi reznih alata
- spojnica
- filteri (za vazduh, gorivo)
- mehanizam za pokretanje

- svećica
- antivibracioni elementi

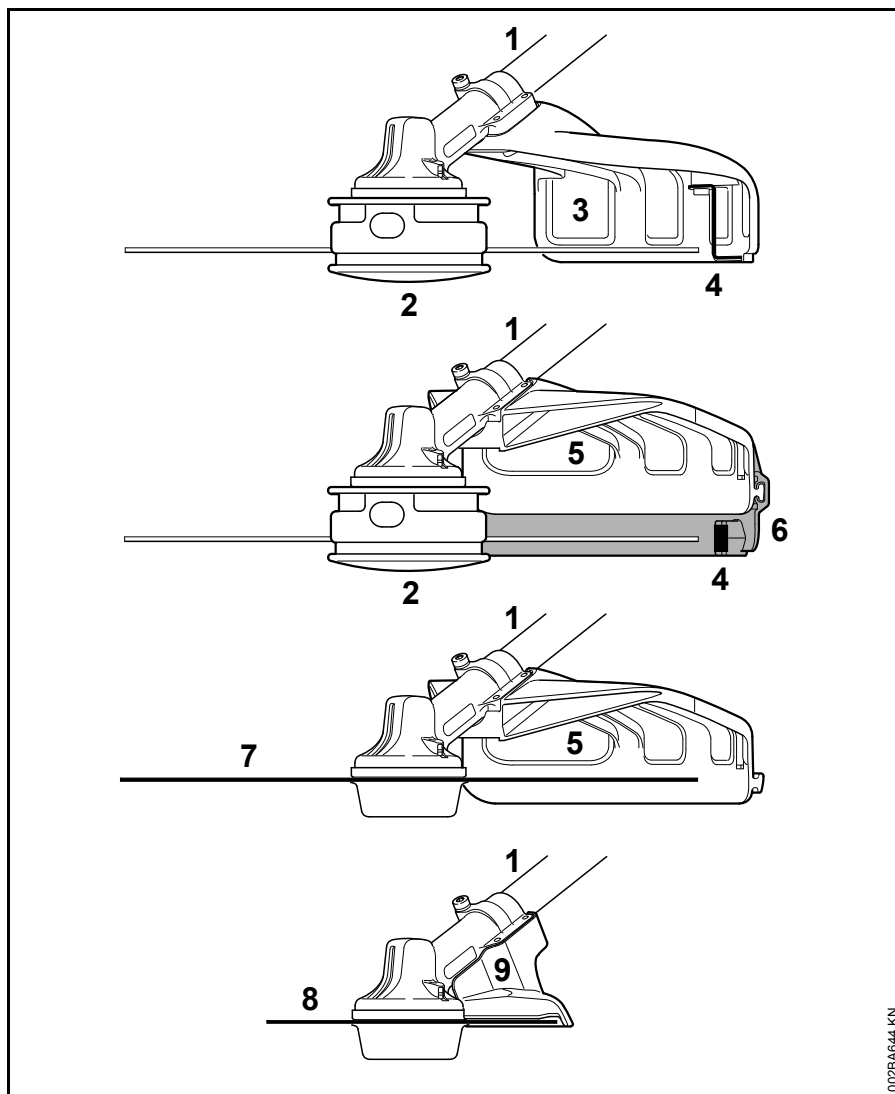


## Važni sastavni delovi



- 1 Čep rezervoara
- 2 Zavrtanj za podešavanje karburatora
- 3 Ručica startera
- 4 Ručna pumpa za gorivo
- 5 Poklopac
- 6 Prigušivač buke
- 7 Oslonac uređaja
- 8 Ručica gasa
- 9 Taster za zaustavljanje
- 10 Blokada ručice gasa
- 11 Prihvatna cev za dve ruke
- 12 Oslonac držača
- 13 Pritezni zavrtanj
- 14 Držač sajle gasa
- 15 Ušica za nošenje
- 16 Poluga startnog otvora leptira
- 17 Poklopac filtera za vazduh
- 18 Rezervoar goriva
- 19 Okrugli držač
- 20 Uzengija (ograničivač koraka, dostupnost u zavisnosti od tržišta)
- 21 Telo
- # Broj mašine

0000-GXX-0514-A0



- 1 Telo
- 2 Glava za košenje
- 3 Oklop (samo za glave za košenje)
- 4 Nož (za nit za košenje)
- 5 Oklop (za sve alate za košenje)
- 6 Kecelja (za glave za košenje)
- 7 Metalni alat za košenje
- 8 Cirkularni nož za testerisanje
- 9 Graničnik (samo za cirkularne noževe za testerisanje)

002BA644 KN

## Tehnički podaci

### Pogonski mehanizam

Jednocilindarski-četvorotaktni motor sa podmazivanjem mešavinom

Radna zapremina:	28,4 cm <sup>3</sup>
Unutrašnji prečnik cilindra:	38 mm
Radni hod klipa:	25 mm
Snaga prema ISO 8893:	0,95 kW (1,3 KS) pri 7000 1/min
Broj obrtaja u praznom hod:	2800 1/min
Broj obrtaja ograničenja (nazivna vrednost):	9500 1/min
Maks. broj obrtaja izlaznog vratila (prihvata reznog alata):	7150 1/min
Zazor ventila	
Ulazni ventil:	0,10 mm
Ispusni ventil:	0,10 mm

### Mehanizam za paljenje

Elektronski upravljani magnetni upaljač

Svećica (sa zaštitom od radio smetnji): Bosch USR 7 AC  
Odstojanje elektroda: 0,5 mm

### Sistem za gorivo

Membranski karburator neosetljiv na položaj, sa integrisanom pumpom za gorivo

Zapremina rezervoara za gorivo: 710 cm<sup>3</sup> (0,71 l)

### Težina

bez goriva, bez reznog alata i oklopa  
FS 91: 5,8 kg  
FS 91 R: 5,5 kg

### Ukupna dužina

bez reznog alata: 1800 mm

### Karakteristika opremljenosti

R Okrugli držač

### Vrednosti zvuka i vibracija

#### Rezni alat

Podaci o ispunjavanju smernice za poslodavce Vibracije 2002/44/EG: pogledajte na [www.stihl.com/vib](http://www.stihl.com/vib)

#### Nivo pritiska zvuka L<sub>peq</sub> prema ISO 22868

sa glavom za košenje  
FS 91 R sa držačem za dve ruke: 95 dB(A)  
FS 91 R: 95 dB(A)

sa metalnim alatom za košenje

FS 91 sa držačem za dve ruke: 93 dB(A)  
FS 91 R sa uzengijom: 93 dB(A)

#### Nivo snage zvuka L<sub>w</sub> prema ISO 22868

sa glavom za košenje  
FS 91 sa držačem za dve ruke: 106 dB(A)  
FS 91 R: 106 dB(A)  
sa metalnim alatom za košenje  
FS 91 sa držačem za dve ruke: 105 dB(A)  
FS 91 R sa uzengijom: 105 dB(A)

#### Vibraciona vrednost a<sub>hv,eq</sub> prema ISO 22867

sa glavom za košenje	Rukohvat levo	Rukohvat desno
FS 91 sa držačem za dve ruke:	3,4 m/s <sup>2</sup>	3,0 m/s <sup>2</sup>
FS 91 R:	5,3 m/s <sup>2</sup>	5,3 m/s <sup>2</sup>

sa metalnim alatom za košenje	Rukohvat levo	Rukohvat desno
FS 91 sa držačem za dve ruke:	3,2 m/s <sup>2</sup>	2,5 m/s <sup>2</sup>
FS 91 R sa uzengijom:	3,8 m/s <sup>2</sup>	4,3 m/s <sup>2</sup>

#### Dogradni alati

Vrednosti za zvuk i vibracije dozvoljenih dogradnih alata navedene su u uputstvu za upotrebu svakog dogradnog alata.

Za nivo pritiska zvuka i nivo snage zvuka, K-faktor prema Direktivi 2006/42/EG iznosi 2,5 dB(A); za vibracionu vrednost, K-faktor prema Direktivi 2006/42/EG iznosi 2,0 m/s<sup>2</sup>.

## REACH

REACH je oznaka za propis EU u vezi registracije, procene i dozvole za upotrebu hemikalija.

Za više informacija u vezi ispunjivanja propisa REACH (EU) br. 1907/2006 pogledajte na [www.stihl.com/reach](http://www.stihl.com/reach)

## Napomene za popravke

Korisnici ovog uređaja smeju obavljati samo radove na održavanju i nezi uređaja opisane u ovom uputstvu za upotrebu. Dalje popravke smeju obavljati samo specijalizovani prodavci.

STIHL preporučuje da radove na održavanju i popravkama prepustite samo specijalizovanom prodavcu STIHL. Specijalizovanim prodavcima STIHL se redovno nude kursevi i pružaju im se tehničke informacije.

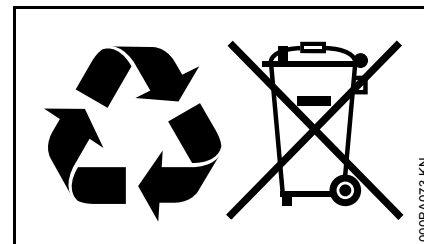
Kod izvođenja popravki koristite samo rezervne delove koji su dopušteni za ovaj uređaj od strane firme STIHL ili delove sa istim tehničkim karakteristikama. Koristite samo rezervne delove visokog kvaliteta. U suprotnom može nastati opasnost od nezgoda ili oštećenja na uređaju.

STIHL preporučuje korišćenje originalnih delova STIHL.

Originalni rezervni delovi STIHL se prepoznaju prema broju rezervnog dela, prema natpisu **STIHL**® i u datim slučajevima prema oznaci za rezervne delove **G**® (na manjim delovima može da stoji i samo ta oznaka).

## Uklanjanje

Prilikom rashodovanja dotrajalih uređaja, pridržavajte se propisa specifičnih za dotičnu zemlju.



Uređaje STIHL ne treba bacati u kućno đubre. Uređaj STIHL, aku-bateriju, pribor i pakovanje prosledite na ekološki povoljnu reciklažu.

Najnovije informacije u vezi rashodovanja možete dobiti kod specijalizovanog prodavca STIHL.

**EG Izjava o usklađenosti**

ANDREAS STIHL AG &amp; Co. KG

Badstr. 115

D-71336 Waiblingen

Deutschland

potvrđuje, da

Vrsta konstrukcije: Motorna kosa

Fabrička marka: STIHL

Tip: FS 91

FS 91 R

Identifikacija serije: 4180

Radna zapremina: 28,4 cm<sup>3</sup>

odgovara merodavnim odredbama u smernicama 2006/42/EG, 2014/30/EU i 2000/14/EG, i da je proizvod razvijen i proizveden u saglasnosti sa sledećim normama koje su važeće prema datumu proizvodnje:

EN ISO 11806-1, EN 55012,

EN 61000-6-1

Prilikom utvrđivanja izmerenog i garantovanog nivoa snage zvuka postupano je prema smernici 2000/14/EG, dodatak V, uz primenu standarda ISO 10884.

**Izmereni nivo snage zvuka**

106 dB(A)

**Garantovani nivo snage zvuka**

108 dB(A)

Čuvanje tehničke dokumentacije:

ANDREAS STIHL AG &amp; Co. KG

Produktzulassung

Godina proizvodnje i broj mašine navedeni su na uređaju.

FS 91, FS 91 R

Waiblingen, 16.03.2016

ANDREAS STIHL AG &amp; Co. KG

po ovlašćenju



Thomas Elsner

Rukovodilac "Razvoj proizvoda i usluga"







0458-426-5621-A

serbisch



[www.stihl.com](http://www.stihl.com)



0458-426-5621-A