

STIHL

STIHL FS 55

Uputstvo za upotrebu



Sadržaj

Uz ovo uputstvo za upotrebu	2	Napomene za popravke	37
Sigurnosne napomene i radna tehnika	2	Uklanjanje	38
Dozvoljene kombinacije reznog alata, oklopa, držača, kaiša za nošenje	11	EU izjava o usaglašenosti	38
Montaža držača za dve ruke	12		
Ugradnja kružnog držača	13		
Ugradnja ušice za nošenje	15		
Ugradnja zaštitnih mehanizama	15		
Ugradnja reznih alata	16		
Gorivo	19		
Sipanje goriva	20		
Postavljanje kaiša za nošenje	20		
izbalansirajte uređaj	21		
Startovanje / gašenje motora	22		
Prevoženje uređaja	25		
Radne napomene	26		
Čišćenje filtera za vazduh	26		
Podešavanje karburatora	27		
Svećica	27		
Način rada motora	28		
Čuvanje uređaja	29		
Oštrenje metalnih reznih alata	29		
Održavanje glave za košenje	29		
Provera i održavanje kod specijalizovanog prodavca	31		
Napomene za održavanje i negu	32		
Svesti habanje na minimum i izbeći oštećenja	34		
Važni sastavni delovi	35		
Tehnički podaci	36		

Poštovani korisniče,

hvala Vam što ste se odlučili za kvalitetni proizvod firme STIHL.

Ovaj proizvod je izrađen savremenim tehnološkim postupkom, uz primenu opsežnih mera za obezbeđivanje kvaliteta. Mi se trudimo da učinimo sve da bi ste bili zadovoljni ovim uređajem i da bi ste se njime služili bez problema.

Ukoliko imate pitanja u vezi Vašeg uređaja, molimo Vas da se obratite Vašem prodavcu ili direktno našem distributeru.

Vaš



Dr. Nikolas Stihl

STIHL

FS 55, FS 55 C, FS 55 R, FS 55 RC

Uz ovo uputstvo za upotrebu

Piktogrami

Piktogrami, koji se nalaze na uređaju, objašnjeni su u ovom uputstvu za upotrebu.

Sledeći piktogrami se mogu naći na uređaju, u zavisnosti od uređaja i opremljenosti.



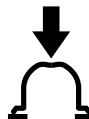
Rezervoar za gorivo;
mešavina benzina i
motornog ulja



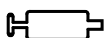
Aktiviranje ventila za
dekompresiju



Ručna pumpa za gorivo



Aktiviranje ručne pumpe
za gorivo



Tuba sa mašću



Usisni otvor za vazduh:
Letnja eksploatacija



Usisni otvor za vazduh:
Zimska eksploatacija



Grejanje držača

Oznake pojedinih delova teksta



UPOZORENJE

Upozorenje na opasnost od nezgoda i povreda za osobe kao i na teške materijalne štete.



UPUTSTVO

Upozorenje na oštećenje uređaja ili pojedinačnih delova.

Tehničko usavršavanje

STIHL neprestano radi na usavršavanju svih mašina i uređaja; stoga zadržavamo pravo na izmene obima isporuke u formi, tehnici i opremljenosti.

Iz podataka i slika ovog uputstva za upotrebu se stoga ne mogu izvesti nikakvi zahtevi.

Sigurnosne napomene i radna tehnika



Posebne mere sigurnosti su neophodne pri radu s ovim motornim uređajem, jer se radi uz vrlo veliki broj obrtaja reznog alata.



Pre prvog puštanja u rad, pažljivo pročitajte celo uputstvo za upotrebu i čuvajte ga na sigurnom mestu za kasniju upotrebu. Nepriдрžavanje uputstva za upotrebu može biti opasno po život.

Obavezno se pridržavajte sigurnosnih propisa za dotičnu zemlju, na pr. od strukovnih udruženja, socijalnih kasa, ustanova za zaštitu na radu i drugih.

Ko prvi put radi s ovim motornim uređajem: neka mu prodavac ili neko drugo stručno lice objasni kako se sigurno rukuje – ili neka učestvuje na nekom stručnom kursu.

Maloletne osobe ne smeju raditi s motornim uređajem – izuzev mladih preko 16 godina, koji se obučavaju pod nadzorom.

Udaljite decu, životinje i posmatrače.

Ako se motorni uređaj ne koristi, odložite ga tako da niko ne bude ugrožen. Osigurajte motorni uređaj od neovlašćenog pristupa.

Korisnik je odgovoran za nezgode i opasnosti koje nastaju po druge osobe ili njihovu svojinu.

Motorni uređaj možete dati ili pozajmiti samo osobama koje su upućene u ovaj model i njegovu upotrebu – uvek im dajte i uputstvo za upotrebu.

Upotreba motornih uređaja koji stvaraju buku može biti vremenski ograničena kako državnim, tako i lokalnim propisima.

Ko radi s motornim uređajem, mora biti odmoran, zdrav i u dobrom duševnom stanju.

Ko iz zdravstvenih razloga ne sme da se napreže, trebalo bi da se posavetuje sa lekarom, da li je moguć rad s motornim uređajem.

Samo za osobe sa pejsmejkerima: Mehanizam za paljenje ovog uređaja proizvodi vrlo slabo elektromagnetno polje. Uticaj na pojedine tipove pejsmejкера se ne može sasvim isključiti. Radi izbegavanja zdravstvenih rizika, STIHL preporučuje da se raspitate kod odgovornog lekara i proizvođača pejsmejкера.

Posle konzumiranja alkohola, uzimanja lekova koji ugrožavaju sposobnost reakcije ili droga, ne sme se raditi s motornim uređajem.

Motorni uređaj – zavisno od pridružnih reznih alata – koristite samo za košenje trave, kao i za sečenje divljeg rastinja, žbunja, šiblja, grmlja, malog drveća i tome sličnog.

Motorni uređaj se ne sme koristiti u druge svrhe – **opasnost od nezgoda!**

Ugrađujte samo rezne alate i pribor koji su dopušteni za ovaj motorni uređaj od strane firme STIHL, ili delove sa istim tehničkim karakteristikama. Kod pitanja o tome obratite se specijalizovanom

prodavcu. Koristite samo alate i pribor visokog kvaliteta. U suprotnom, postoji opasnost od nezgoda ili oštećenja na motornom uređaju.

STIHL preporučuje upotrebu originalnih alata i pribora STIHL. Njihove osobine su optimalno prilagođene uređaju i zahtevima korisnika.

Nemojte vršiti nikakve promene na uređaju – time može biti ugrožena bezbednost. Za lične i materijalne štete koje nastaju pri upotrebi dogradnih uređaja koji nisu dozvoljeni, firma STIHL isključuje svaku odgovornost.

Nemojte koristiti čistače visokim pritiskom za čišćenje uređaja. Vodeni mlaz pod pritiskom može da ošteti delove uređaja.

Oklop motornog uređaja ne može štiti korisnika od svih predmeta (kamenje, staklo, žica itd.), koje rezni alat može da zakovitla. Ovi predmeti se mogu negde odbiti i pogoditi korisnika.

Odeća i oprema

Nosite propisnu odeću i opremu.



Odeća mora biti svrsishodna i ne sme ometati pri radu. Nosite pripijenu odeću – kombinizon, ne radni mantil.



Nemojte nositi odeću koja se može zakačiti o drveće, grmlje ili pokretne delove uređaja. Takođe nemojte nositi šal, kravatu i nakit. Dugu kosu uvežite i osigurajte (maramom, kapom, kacigom itd.).



Nosite zaštitne čizme sa čeličnom kapom i hrapavim đonom, otpornim na klizanje.

Samo kod upotrebe glava za košenje, alternativno su dozvoljene čvrste cipele sa hrapavim đonom, otpornim na klizanje.

! UPOZORENJE



Da biste smanjili opasnost od povrede očiju, nosite pripijene zaštitne naočare prema normi EN 166. Pazite na ispravan položaj zaštitnih naočara.

Nosite zaštitu za lice, pazite na ispravan položaj. Zaštita za lice nije dovoljna zaštita za oči.

Nosite "ličnu" zaštitu od buke – na pr. antifone.

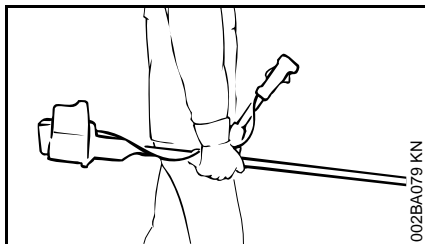
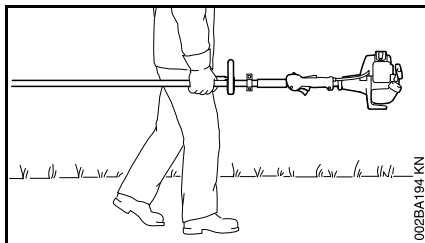
Nosite zaštitnu kacigu kod radova na raščišćavanju šuma, u visokom grmlju i u slučaju opasnosti od predmeta koji padaju.



Nosite robusne radne rukavice od otpornog materijala (na pr. od kože).

STIHL nudi obiman program lične zaštitne opreme.

Transportovanje motornog uređaja



Uvek ugasite motor.

Motorni uređaj nosite okačen o kaiš za nošenje ili izbalansirano za telo uređaja.

Metalni rezni alat obezbedite od dodira transportnim štitnikom isto i kod transportovanja na malim udaljenostima – pogledajte takođe "Transportovanje uređaja".



Ne dodirujte vruće delove mašine i prenosnog mehanizma – **opasnost od opekotina!**

U vozilima: motorni uređaj osigurajte od prevrtanja, oštećenja i isticanja goriva.

Sipanje goriva



Benzin je ekstremno lako zapaljiv – držite odstojanje od otvorene vatre – ne prosipajte gorivo – ne pušite.

Pre sipanja goriva ugasite motor.

Nemojte sipati gorivo dok je motor još vruć – gorivo se može prelići – **opasnost od požara!**

Oprezno otvorite čep rezervoara, da bi se postojeći nadpritisak polako izjednačio i da ne bi došlo do prskanja goriva.

Gorivo sipajte samo na dobro provetrenim mestima. Ako je prosuto gorivo, odmah očistite motorni uređaj – ne dopustite da gorivo dospe na odeću, u suprotnom, odmah je zamenite.



Posle sipanja goriva, zategnite čep rezervoara što je moguće čvršće.

Time se smanjuje rizik da se čep rezervoara odvijee zbog vibracija motora i da isticje gorivo.

Pazite na zaptivenost – ako isticje gorivo, nemojte startovati motor – **opasnost po život od opekotina!**

Pre startovanja

Proverite da li je motorni uređaj siguran za rad – obratite pažnju na odgovarajuća poglavlja u uputstvu za upotrebu:

- proverite zaptivenost sistema za gorivo, posebno vidljivih delova, na pr. čepa rezervoara, crevnih priključaka, ručne pumpe za gorivo (samo kod motornih uređaja sa ručnom pumpom za gorivo). U slučaju curenja goriva ili oštećenja ne startujte motor – **opasnost od požara!** Pre ponovnog puštanja u pogon, uređaj dajte na popravku specijalizovanom prodavcu
- kombinacija reznog alata, oklopa, držača i kaiša za nošenje mora biti dozvoljena, a svi delovi besprekorno montirani
- kombinovani preklopnik / prekidač za zaustavljanje se lako postavlja na **STOP** odn. **0**
- blokada ručice gasa (ako postoji) i ručica gasa moraju imati lak hod – ručica gasa mora da se sama vraća u položaj praznog hoda dejstvom opruge
- proverite čvrsto naleganje utikača voda za paljenje – kod labavo naležućeg utikača mogu nastati varnice, koje mogu zapaliti mešavinu goriva i vazduha koja izlazi – **opasnost od požara!**
- rezni alat ili dogradni alat: ispravna montaža, čvrsto naleganje i besprekorno stanje

- proverite zaštitne mehanizme (na pr. oklop za rezni alat, zamajac), moguća oštećenja odn. habanje. Oštećene delove zamenite. Nemojte koristiti uređaj sa oštećenim oklopom ili sa istrošenim zamajcem (kada natpis i strelice nisu više prepoznatljivi)
- nemojte vršiti nikakve promene na mehanizmima za upravljanje i na sigurnosnim mehanizmima
- rukohvati moraju biti čisti i suvi, bez tragova ulja i prljavštine – radi sigurnog vođenja motornog uređaja
- kaiš za nošenje i rukohvat (rukohvate) podesite odgovarajuće telesnoj građi. Pogledajte poglavlja "Postavljanje kaiša za nošenje" – "Balansiranje uređaja"

Motorni uređaj se sme puštati u pogon samo ako je bezbedan za rad – **opasnost od nezgod!**

U slučaju nevolje kod upotrebe kaiševa za nošenje: vežbajte brzo skidanje uređaja. Prilikom vežbanja nemojte bacati uređaj na tlo, da bi se izbegla oštećenja.

Startovanje motora

Udaljeni najmanje 3 m od mesta sipanja goriva – nikad u zatvorenom prostoru.

Samo na ravnoj podlozi, pazite na čvrst i stabilan položaj, motorni uređaj držite sigurno – rezni alat ne sme dodirivati nikakve predmete niti tlo, jer se pri startovanju i on može pokrenuti.

Motorni uređaj opslužuje samo jedna osoba – nemojte dozvoliti prisustvo drugih osoba u radijusu od 15 m –

takođe ni kod startovanja – zbog zakovitlanih predmeta **opasnost od povreda!**



Izbegavajte kontakt sa reznim alatom – **opasnost od povreda!**



Nemojte startovati motor "iz ruke" – startovanje prema opisu u uputstvu za upotrebu. Kada se pusti ručica gasa, rezni alat se kreće dalje još kratko vreme – **efekat naknadnog hoda!**

Proverite prazan hod motora: u praznom hodu – kod puštene ručice gasa – rezni alat mora mirovati.

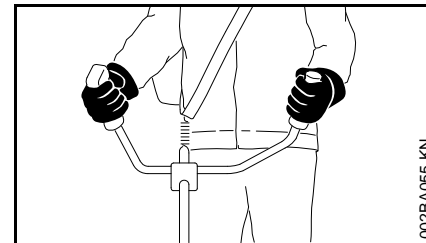
Lako zapaljive materijale (na pr. strugotina, kora od drveta, suva trava, gorivo) držite dalje od vrele struje izduvnih gasova i od vrele površine prigušivača buke – **opasnost od požara!**

Držanje i vođenje uređaja

Motorni uređaj držite uvek čvrsto obema rukama za držače.

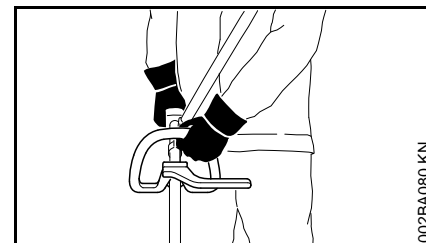
Uvek se pobrinite za čvrst i siguran položaj.

Kod izvedbi sa držačem za dve ruke



Desna ruka na komandnoj ručici, leva ruka na rukohvatu prihvatne cevi.

Kod izvedbi sa okruglim držačem

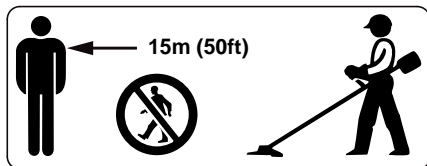


Kod izvedbi sa okruglim držačem i okruglim držačem sa uzengijom (ograničivač koraka), leva ruka na okruglom držaču, desna ruka na komandnoj ručici – takođe i kod levorukih.

Za vreme rada

Uvek se pobrinite za čvrst i siguran položaj.

Ako preti opasnost ili u hitnom slučaju, odmah ugasisite motor – kombinovani preklopnik / prekidač za zaustavljanje postavite na **STOP** odn. **0**.



Opasnost od povreda usled odbačenih predmeta može da se javi u širem krugu oko mesta izvođenja radova, zato se u prečniku od 15 m ne sme zadržavati nijedna druga osoba. Ovo odstojanje držite i u odnosu na predmete (vozila, prozorska okna) – **opasnost od materijalnih šteta!** Opasnost se ne može isključiti i na odstojanju većem od 15 m.

Pazite na besprekoran prazan hod motora, tako da se rezni alat ne okreće posle puštanja ručice gasa.

Redovno proveravajte, odn. korigujte podešenost praznog hoda. Ako se rezni alat i pored toga okreće u praznom hodu, dajte motorni uređaj na popravku specijalizovanom prodavcu. STIHL preporučuje specijalizovanog prodavca firme STIHL.

Oprez na glatkim i mokrim terenima, na snegu, na padinama, na neravnom terenu, itd. – **opasnost od klizanja!**

Pazite na prepreke: na panjeve, korenje – **opasnost od saplitanja!**

Radite uvek stojeći na tlu, nikad na nestabilnim podlogama, nikad na merdevinama ili na radnoj skeli sa dizalicom.

Kod postavljene zaštite sluha, neophodna je povišena pažnja i oprez – percepcija šumova koji najavljuju opasnost (vrisci, signalni tonovi i sl.) je ograničena.

Pravovremeno pravite radne pauze kako biste sprečili umor i iscrpljenost – **opasnost od nezgoda!**

Radite mirno i promišljeno – samo pri dobrim svetlosnim uslovima i dobroj vidljivosti. Radite obzirno, nemojte ugrožavati druge osobe.



Motorni uređaj stvara otrovne izduvne gasove čim motor proradi. Ovi gasovi mogu biti bez mirisa i nevidljivi, i mogu sadržati nesagorele ugljovodonike i benzol. Nikada ne radite s motornim uređajem u zatvorenim ili loše provetrenim prostorijama – takođe ni sa uređajima sa katalizatorom.

Kod radova u rovovima, upustima ili pod sušenim uslovima, uvek se pobrinite za dovoljnu cirkulaciju vazduha – **opasnost po život od trovanja!**

Kod osećaja mučnine, glavobolje, smetnji vida (na pr. suženje vidnog polja), slušnih smetnji, vrtoglavice, pada koncentracije, odmah prekinite rad – ovi simptomi, između ostalog, mogu biti prouzrokovani previsokom koncentracijom izduvnih gasova – **opasnost od nezgoda!**

Motorni uređaj koristite tako da radi sa što manje buke i izduvnih gasova – ne ostavljajte motor da radi bez potrebe, dajte gas samo pri radu.

Nemojte pušiti pri radu i u bližoj okolini motornog uređaja – **opasnost od požara!** Iz sistema za gorivo mogu curiti zapaljive benzinske pare.

Prašina, isparenja i dim, koji nastaju za vreme rada, mogu biti opasni po zdravlje. Kod pojave jake prašine ili dima, nosite zaštitu za dišne organe.

Ukoliko je motorni uređaj bio izložen nenamenskom naprezanju (na pr. delovanju sile udarca ili pada), pre daljeg rada obavezno proverite da li je uređaj siguran za rad – pogledajte takođe i "Pre startovanja".

Posebno proverite zaptivenost sistema za gorivo i funkcionalnost sigurnosnih mehanizama. Motorne uređaje, koji više nisu bezbedni za rad, ni u kom slučaju nemojte koristiti dalje. U slučaju nedoumice, potražite pomoć specijalizovanog prodavca.

Ne radite pri startnom položaju gasa – regulisanje broja obrtaja motora u ovom položaju ručice gasa nije moguće.



Nikada ne radite bez oklopa podesnog za uređaj i za rezni alat – zbog zakovitlanih predmeta – **opasnost od povreda!**



Proverite teren: tvrdi predmeti – kamenje, metalni delovi i sl. mogu biti zahvaćeni i odbačeni čak i dalje od 15 m – **opasnost od povreda!** – i mogu oštetiti rezni alat i druge objekte (na pr. parkirana vozila, prozorska stakla) – materijalna šteta.

Radite posebno pažljivo na nepreglednom, gusto obraslom terenu.

Kod košenja u visokom šibljju, ispod grmlja i živih ograda: visina rada sa reznim alatom mora biti najmanje 15 cm – nemojte ugrožavati životinje.

Pre nego što odložite uređaj – ugasite motor.

Rezni alat kontrolišite redovno, u kratkim intervalima, a kod osetnih promena odmah:

- ugasite motor, uređaj držite čvrsto, sačekajte da prestane okretanje reznog alata
- proverite stanje i čvrsto naleganje, pazite na naprsline
- obratite pažnju na naoštrenost
- odmah zamenite oštećene ili tupe rezne alate, čak i kod neznatnih naprslina veličine dlake

Prihvatanje reznog alata redovno čistite od trave i šiblja – odstranite zapušnja u oblasti reznog alata ili oklopa.

Kod zamene reznog alata, ugasite motor – **opasnost od povreda!**



Prenosni mehanizam je vreo u toku rada. Ne dodirujte prenosni mehanizam – **opasnost od opekotina!**

Upotreba glava za košenje

Dopunite oklop reznog alata dogradnim delovima navedenim u uputstvu za upotrebu.

Koristite samo oklop sa propisno montiranim nožem, tako da nit za košenje bude ograničena na dozvoljenu dužinu.

Za naknadno izvlačenje niti za košenje kod ručno podesivih glava za košenje, obavezno ugasite motor – **opasnost od povreda!**

Nedozvoljena upotreba predugih niti za košenje smanjuje radni broj obrtaja motora. Zbog trajnog proklizavanja spojnice, to dovodi do pregrevavanja i do oštećenja važnih funkcionalnih delova (na pr. spojnice, delova kućišta od plastike) – na pr. zbog reznog alata koji se okreće i u praznom hodu – **opasnost od povreda!**

Upotreba metalnih reznih alata

STIHL preporučuje korišćenje originalnih metalnih reznih alata STIHL. Njihove osobine su optimalno prilagođene uređaju i zahtevima korisnika.

Metalni rezni alati se okreću velikom brzinom. Pritom nastaju sile koje deluju na uređaj, na sami rezni alat i na odrezani materijal.

Metalne rezne alate morate redovno oštriti, kao što je propisano.

Neravnomerno naoštreni metalni rezni alati izazivaju neuravnoteženost koja ekstremno opterećuje uređaj – **opasnost od lomljenja!**

Tupa ili nestručno naoštrena sečiva mogu dovesti do povišenog opterećenja metalnog reznog alata – usled otkinutih ili slomljenih delova **opasnost od povreda!**

U slučaju dodira sa čvrstim predmetima (na pr. kamenje, obluci, komadi metala), proverite metalni rezni alat (na pr. naprsline, deformisanost). Ostatke odrezanog i ostalog zalepljenog materijala morate odstraniti, jer on se u toku rada može otkaciti u svakom trenutku i odleteti na stranu – **opasnost od povreda!**

Ukoliko metalni rezni alat u pokretu dodirne kamen ili drugi tvrdi predmet, moguća je pojava iskrenja koje pod izvesnim okolnostima može da zapali lako zapaljive materijale. Suvo bilje i grmlje je takođe lako zapaljivo, posebno kod vrućih i suvih vremenskih uslova. Ukoliko postoji opasnost od požara, nemojte koristiti metalne rezne alate u blizini lako zapaljivih materijala, suvog bilja ili grmlja. Obavezno se raspitajte kod šumarske službe da li postoji opasnost od požara.

Oštećene ili naprsle rezne alate nemojte koristiti niti popravljati – npr. zavarivanjem ili ispravljanjem – promena oblika (neuravnoteženost).

Čestice ili odlomljeni komadi mogu se odvojiti i velikom brzinom pogoditi opslužioca ili druge osobe – **najteže povrede!**

Da bi se smanjile opasnosti koje nastaju kod upotrebe metalnih reznih alata, u nijednom slučaju nemojte koristiti metalni rezni alat prevelikog prečnika. Metalni rezni alat ne sme da bude pretežak. On mora biti izrađen od materijala zadovoljavajućeg kvaliteta i mora imati odgovarajuću formu i debljinu.

Metalni rezni alati drugih proizvođača ne smeju biti teži, deblji, drugačijeg oblika i većeg prečnika nego što je najveći, za ovaj uređaj dozvoljeni metalni rezni alat firme STIHL – **opasnost od povreda!**

Vibracije

Duža upotreba uređaja može dovesti do smetnji u cirkulaciji krvi u rukama, prouzrokovanih vibracijama ("bolest belih prstiju").

Ne može se utvrditi opštevažeće vreme korišćenja, jer ono zavisi od više faktora koji na to utiču.

Vreme upotrebe se može produžiti na sledeći način:

- zaštitom za ruke (tople rukavice)
- pauzama

Vreme upotrebe se skraćuje kroz:

- posebnu ličnu sklonost ka lošoj cirkulaciji (simptomi: često hladni prsti, trnci)
- niske spoljne temperature
- snage pritiskanja držača (čvrsto držanje sprečava cirkulaciju krvi)

Kod redovne, duže upotrebe uređaja i kod ponovljene pojave karakterističnih simptoma (na pr. trnjenje u prstima), preporučuje se medicinsko ispitivanje.

Održavanje i popravke

Redovno održavajte motorni uređaj. Obavljajte samo radove na održavanju i popravke, koje su opisane u uputstvu za upotrebu. Sve ostale radove prepustite specijalizovanom prodavcu.

STIHL preporučuje da radove na održavanju i popravkama prepustite samo specijalizovanom prodavcu STIHL. Specijalizovanim prodavcima STIHL se redovno nude kursevi i pružaju im se tehničke informacije.

Koristite samo rezervne delove visokog kvaliteta. U suprotnom može nastati opasnost od nezgoda ili oštećenja na uređaju. Za pitanja o tome obratite se specijalizovanom prodavcu.

STIHL preporučuje korišćenje originalnih delova STIHL. Njihove osobine su optimalno prilagođene uređaju i zahtevima korisnika.

Radi popravke, održavanja i čišćenja, uvek **ugasite motor – opasnost od povreda!** – Izuzetak: Podešavanje karburatora i praznog hoda.

Pokrećite motor mehanizmom za startovanje i sa skinutim utikačem svećice ili sa odvijenom svećicom samo kada kombinovani preklopnik / prekidač za zaustavljanje stoji na **STOP** odn. **0** – **opasnost od požara** zbog varnica izvan cilindra.

Nemojte održavati niti čuvati motorni uređaj u blizini otvorene vatre – zbog goriva **opasnost od požara!**

Redovno proveravajte zaptivenost čepa rezervoara.

Koristite samo besprekornu svećicu, koju je dopustio STIHL – vidite u poglavlju "Tehnički podaci".

Proverite kabl paljenja (besprekorna izolacija, čvrst priključak).

Proverite besprekorno stanje prigušivača buke.

Nemojte raditi sa neispravnim prigušivačem buke ili bez njega – **opasnost od požara! – oštećenje sluha!**

Ne dodirujte vreli prigušivač buke – **opasnost od opekotina!**

Simboli na zaštitnim mehanizmima

Strelica na oklopu za rezne alate označava smer okretanja reznih alata.

Neki od sledećih simbola na spoljnoj strani oklopa ukazuju na dozvoljenu kombinaciju reznog alata i oklopa.



Koristite oklop samo sa glavama za košenje – nemojte koristiti metalne rezne alate.



Nemojte koristiti oklop u kombinaciji sa noževima za gustiš i sa cirkularnim noževima.

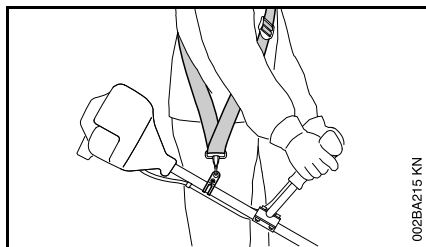


Nemojte koristiti oklop u kombinaciji sa glavama za košenje.



Koristite oklop samo u kombinaciji sa cirkularnim noževima za travu.

Kaiš za nošenje

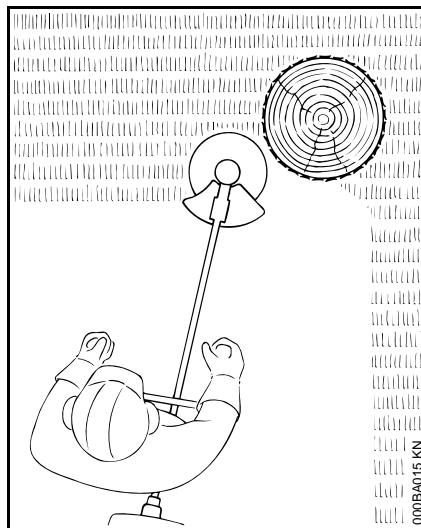


002BA215 KN

- koristite kaiš za nošenje
- motorni uređaj sa upaljenim motorom okačite na kaiš za nošenje

Cirkularni noževi za travu se moraju koristiti zajedno sa kaišem za nošenje (sa kaišem za jedno rame)!

Glava za košenje sa nitima za košenje



000BA015 KN

Za meki "rez" – za precizno rezanje i kod neravnih ivica oko drveća, stubova ograde itd. – za manja oštećenja kore drveća.

U isporučenom kompletu nalazi se priloženi list uz glavu za košenje. U glavu za košenje smeju se ugrađivati samo niti za košenje prema podacima navedenim u priloženom listu.

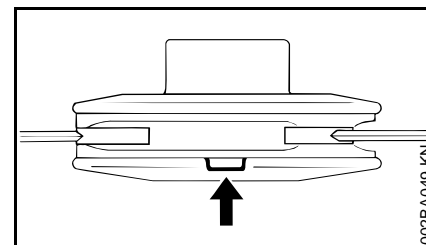
! UPOZORENJE

Nemojte koristiti metalne žice ili sajle umesto niti za košenje – **opasnost od povreda!**

Glava za košenje sa plastičnim noževima – STIHL PolyCut

Za košenje slobodnih ivica travnjaka (bez stubova, ograde, drveća i sličnih prepreka).

Obratite pažnju na markere istrošenosti!



002BA049 KN

U slučaju da jedan od markera na glavi za košenje PolyCut pukne na dole (strelica): glavu za košenje nemojte koristiti dalje, već je zamenite novom! **Opasnost od povreda** zbog odbačenih delova alata!

Obavezno obratite pažnju na uputstva za održavanje glave za košenje PolyCut!

Umesto plastičnih noževa, u glavu za košenje PolyCut mogu se ugraditi takođe i niti za košenje.

U isporučenom kompletu nalaze se priloženi listovi uz glavu za košenje. U glavu za košenje smeju se ugrađivati samo plastični noževi ili niti za košenje prema podacima navedenim u priloženim listovima.

! UPOZORENJE

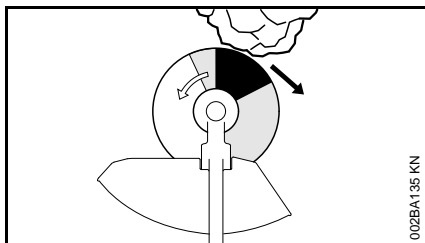
Umesto niti za košenje ne smeju se koristiti metalne žice ili sajle – **opasnost od povreda!**

Opasnost od povratnog udarca pri radu sa metalnim reznim alatima

! UPOZORENJE

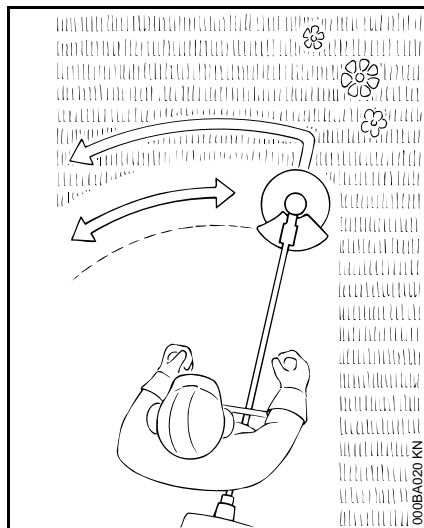


Pri radu sa metalnim reznim alatima postoji opasnost od povratnog udarca kada alat naiđe na čvrstu prepreku (stablo, grana, panj, kamen i slično). Uređaj pritom biva odbačen na stranu – u suprotnom pravcu od okretanja alata.



Povećana opasnost od povratnog udarca postoji kada alat u **crnoj oblasti** naiđe na prepreku.

Cirkularni nož za travu



Samo za travu i korov – vodite uređaj kao kosu.

! UPOZORENJE

Zloupotreba može oštetiti noževe za travu – od zakovitlanih delova **opasnost od povreda!**

Kod primetne zatupljenosti propisno naoštrite cirkularne noževe za travu.

Dozvoljene kombinacije reznog alata, oklopa, držača, kaiša za nošenje

Rezni alat	Oklop	Držač	Kaiš za nošenje
<p>1 2 3 4 5 6 7</p>	<p>11</p>	<p>13 14 15 16</p>	<p>17 19 18 19</p>
<p>8 9 10</p>	<p>12</p>	<p>14 15 16</p>	<p>18 19</p>

Dozvoljene kombinacije

U zavisnosti od reznog alata, izaberite ispravnu kombinaciju iz tabele!

! UPOZORENJE

Iz sigurnosnih razloga smeju da se kombinuju samo rezni alati, izvedbe oklopa, držača i kaiševa za nošenje koji

se nalaze u istom redu tabele. Druge kombinacije nisu dozvoljene – **opasnost od nezgoda!**

Rezni alati

Glave za košenje

- 1 STIHL SuperCut 20-2
- 2 STIHL AutoCut C 25-2

- 3 STIHL AutoCut 25-2
- 4 STIHL AutoCut C 26-2
- 5 STIHL TrimCut 31-2
- 6 STIHL DuroCut 20-2
- 7 STIHL PolyCut 20-3

Metalni rezni alati

- 8 Cirkularni nož za travu 230-2 (Ø 230 mm)

9 Cirkularni nož za travu 230-4
(Ø 230 mm)

10 Cirkularni nož za travu 230-8
(Ø 230 mm)

! UPOZORENJE

Cirkularni noževi za travu od nemetalnih materijala nisu dozvoljeni.

Oklopi

11 Oklop za glave za košenje

12 Oklop za metalne rezne alate

Držači

13 Okrugli držač

14 Okrugli držač sa

15 Uzengijom (ograničivač koraka)

16 Držač za dve ruke

Kaiševi za nošenje

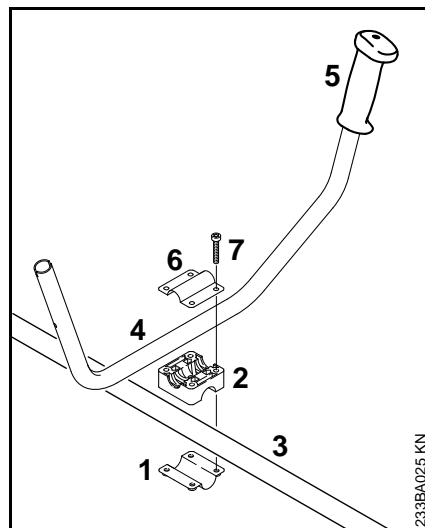
17 Može da se koristi kaiš za jedno rame

18 Mora da se koristi kaiš za jedno rame

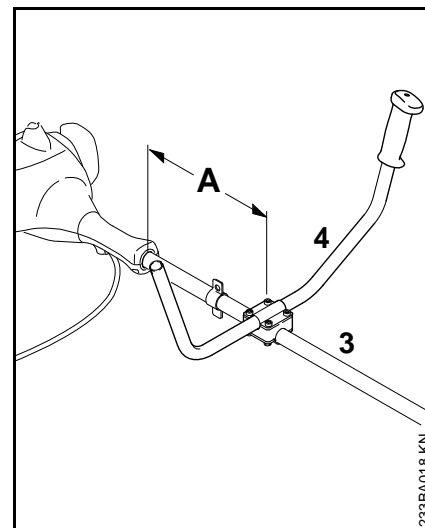
19 Može da se koristi kaiš za oba ramena

Montaža držača za dve ruke

Montaža prihvatne cevi

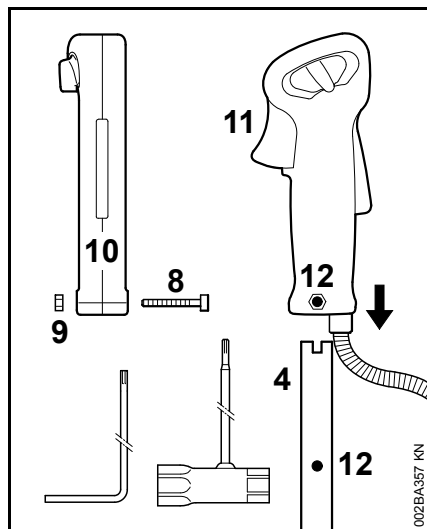


- steznu poluobujmicu (1) i oslonac držača (2) namestite na telo (3)
- prihvatnu cev (4) položite na oslonac držača – gumeni rukohvat (5) se pritom mora nalaziti na levoj strani (gledajući od motora ka prihvatnoj cevi)
- steznu poluobujmicu (6) položite na oslonac držača
- zavrtnje (7) gurnite u otvore delova i zavijte ih do kraja u steznu poluobujmicu (6)



- prihvatnu cev (4) pričvrstite na rastojanju (A), na otprilike 15 cm (6 in) ispred kućišta motora na telo (3)
- prihvatnu cev poravnajte i zategnite zavrtnjima

Montaža komandne ručice



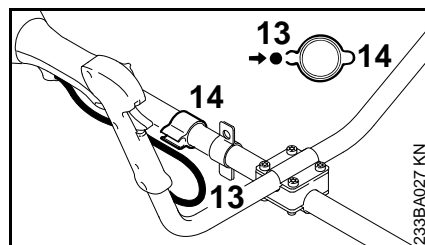
- zavrtnaj (8) odvijte kombi-ključem ili ugaonim odvijačem – navrtka (9) treba da ostane u komandnoj ručici (10)
- komandnu ručicu sa ručicom gasa (11) gurnite u pravcu prenosnog mehanizma na prihvatnu cev (4) tako da se otvori (12) poklapaju
- zavijte i zategnite zavrtnaj (8)

Pričvršćivanje sajle gasa



UPUTSTVO

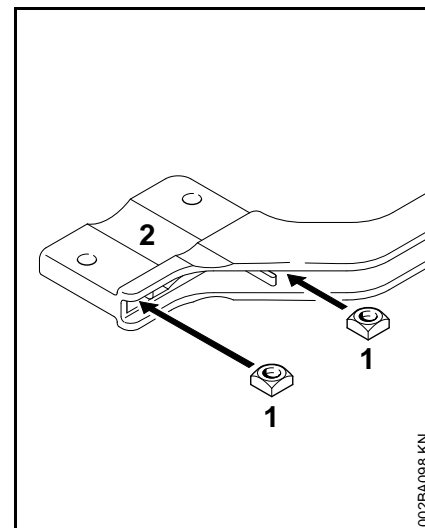
Nemojte prelamati sajlu gasa, niti je namotavajte sa uskim prečnicima – ručica gasa mora biti lako pokretljiva!



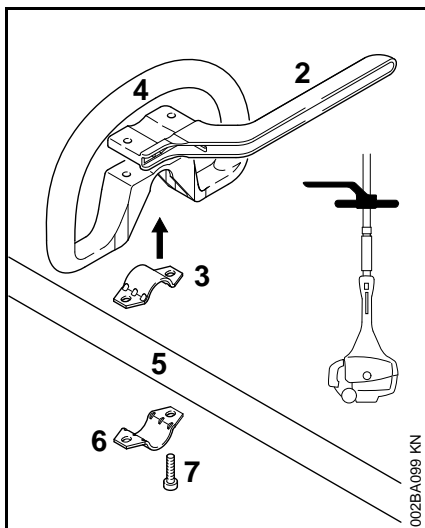
- pritiskanjem uklopite sajlu gasa (13) u držač za sajlu gasa (14)

Ugradnja kružnog držača

Montaža okruglog držača sa uzengijom

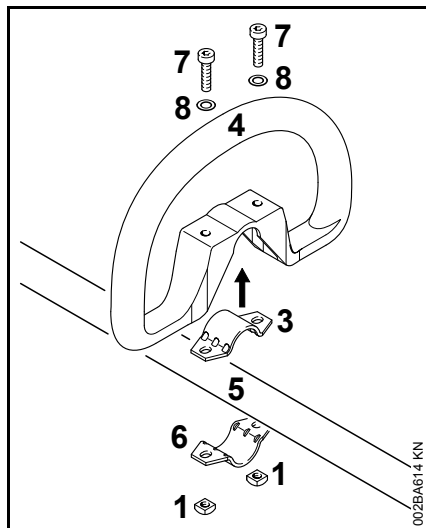


- četvorougane navrtke (1) gurnite u uzengiju (2) – otvore dovedite do poklapanja



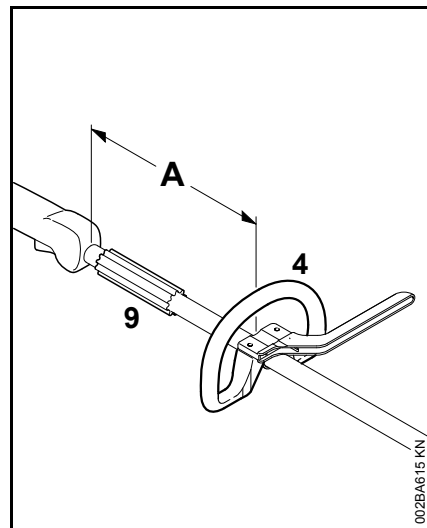
- obujmicu (3) postavite u okrugli držač (4) i zajedno ih namestite na telo (5) uređaja
- namestite obujmicu (6)
- namestite uzengiju (2) – pazite na položaj!
- otvore dovedite do poklapanja
- zavrtnje (7) postavite u otvore – i zavijte ih u uzengiju do naleganja
- dalje sa poglavljem "Pričvršćivanje okruglog držača"

Montaža okruglog držača bez uzengije



- obujmicu (3) postavite u okrugli držač (4) i zajedno ih namestite na telo (5) uređaja
- namestite obujmicu (6)
- otvore dovedite do poklapanja
- stavite podlošku (8) na zavrtnj (7) i gurnite zavrtnj u otvor, zatim zavijte četvorougao nu navrtku (1) – do naleganja
- dalje sa poglavljem "Pričvršćivanje okruglog držača"

Pričvršćivanje okruglog držača



Regulacijom rastojanja (A), okrugli držač se može dovesti u položaj koji je najpodesniji za opslužioca i za konkretni slučaj primene.

Preporuka: rastojanje (A) oko 20 cm (8 in.)

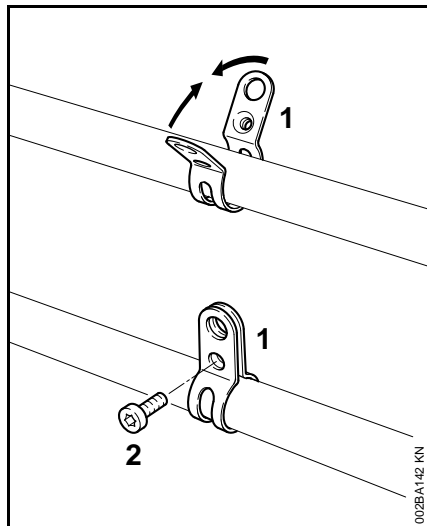
- okrugli držač namestite u željenu poziciju
- okrugli držač (4) usmerite
- zavrtnje zategnite toliko čvrsto, da okrugli držač više ne može da se okreće oko tela – ukoliko uzengija nije montirana: ako je potrebno, navrtke pridržite alatom

Navlaka (9) je dostupna u zavisnosti od tržišta i ona se mora nalaziti između okruglog držača i komandne ručice.

Ugradnja ušice za nošenje

Metalna izvedba

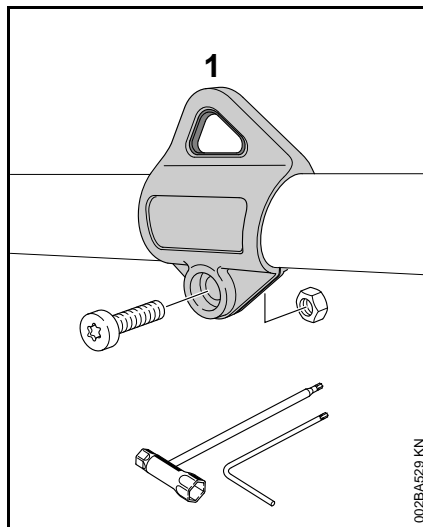
Ušica za nošenje se nalazi u isporučenom kompletu sa uređajem ili je dostupna kao poseban pribor.



U vezi sa položajem ušice za nošenje pogledajte poglavlje "Važni sastavni delovi".

- namestite objumnicu (1) **sa navojem prema levo** na telo (strana opslužioca)
- krilca objumnice pritisnite i zadržite ih pritisnutim
- zavijte zavrtnaj (2) M6x14
- usmerite ušicu za nošenje
- zategnite zavrtnaj

Plastična izvedba

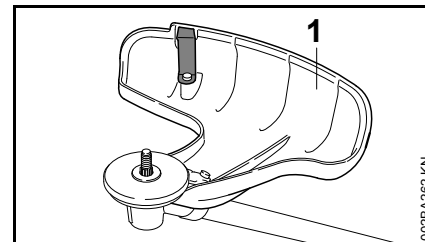


U vezi sa položajem ušice za nošenje pogledajte poglavlje "Važni sastavni delovi".

- ušicu za nošenje (1) namestite na telo uređaja i zatim je pritisnite preko tela
- navrtku M5 namestite u šetougaoni prihvat ušice za nošenje
- zavijte zavrtnaj M5x14
- usmerite ušicu za nošenje
- zategnite zavrtnaj

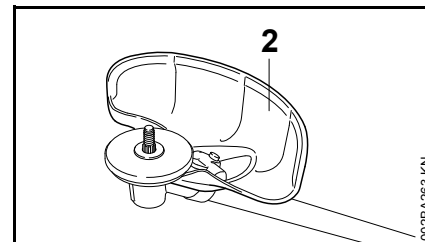
Ugradnja zaštitnih mehanizama

Upotreba odgovarajućeg oklopa



! UPOZORENJE

Upotreba oklopa (1) je dozvoljena samo sa glavama za košenje, zato, pre ugradnje glave za košenje morate ugraditi i oklop (1).

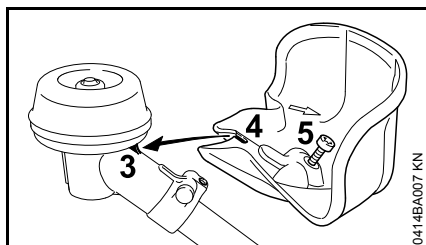


! UPOZORENJE

Upotreba oklopa (2) je dozvoljena samo sa cirkularnim noževima za travu, zato, pre ugradnje cirkularnih noževa za travu morate ugraditi i oklop (2).

Montaža oklopa

Montaža oklopa (1) i (2) na prenosni mehanizam je identična.

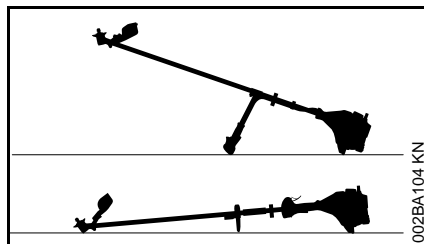


- namestite oklop na prenosni mehanizam, s tim da se jezičak (3) na prenosnom mehanizmu mora uvući u izrez (4) oklopa
- zavijte i zategnite zavrtnaj (5)

Kod pojedinih izvedbi je u isporučenom kompletu pridodat zavrtnaj M5x14.

Ugradnja reznih alata

Postavljanje motornog uređaja



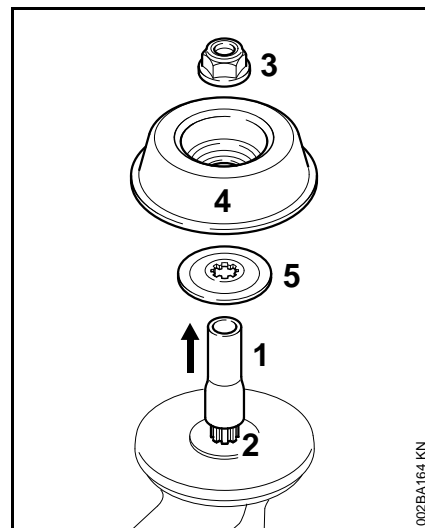
- ugase motor
- motorni uređaj postavite tako da ležište reznog alata bude okrenuto prema gore

Delovi za pričvršćivanje reznih alata

U zavisnosti od reznog alata koji je isporučen sa osnovnim kompletom uz novi uređaj, moguće su razlike u isporučenim delovima za pričvršćivanje reznog alata.

Komplet sa delovima za pričvršćivanje

Moguća je ugradnja glava za košenje i metalnih reznih alata.



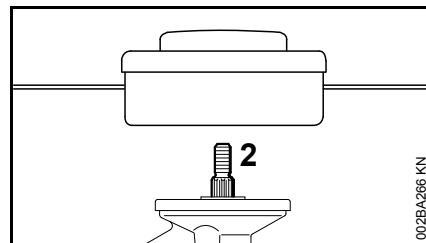
U zavisnosti od izvedbe reznog alata, za ovo su dodatno neophodni navrtka (3), zamajac (4) i pritisni disk (5).

Ovi delovi se nalaze u kompletu sa delovima isporučenim uz uređaj, a dostupni su i kao poseban pribor.

Odstranjivanje transportne zaštite

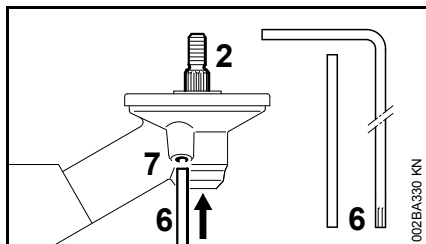
- crevo (1) izvucite sa vratila (2)

Komplet bez delova za pričvršćivanje



Moguća je ugradnja samo onih glava za košenje, koje se direktno mogu pričvrstiti na vratilo (2).

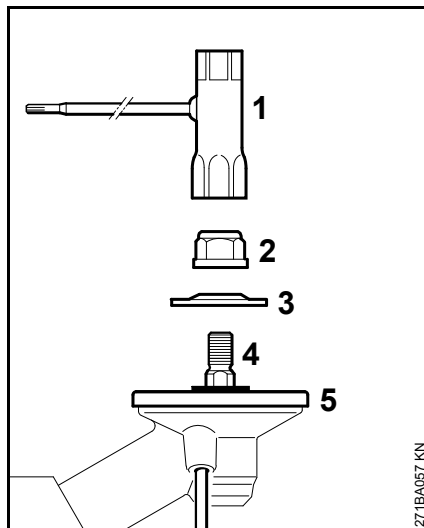
Blokiranje vratila



Kod montaže i demontaže reznih alata, neophodno je blokirati vratilo (2) utičnom iglom (6) ili ugaonim odvijačem (6). Delovi se nalaze u obimu isporuke, a dostupni su i kao poseban pribor.

- utičnu iglu (6) ili ugaoni odvijač (6) gurnite u otvor (7) prenosnog mehanizma do graničnika – lakim pritiskom
- okrećite navrtku ili rezni alat na vratilu tako da se utična igla zabravi, a vratilo blokira

Demontaža delova za pričvršćivanje



- blokirajte vratilo
- okretanjem kombinovanog ključa (1) **na desno** (levi navoj) olabavite i odvijte navrtku (2)
- pritisni disk (3) izvucite sa vratila (4); **nemojte** skidati pritisni tanjir (5)

Montaža reznog alata

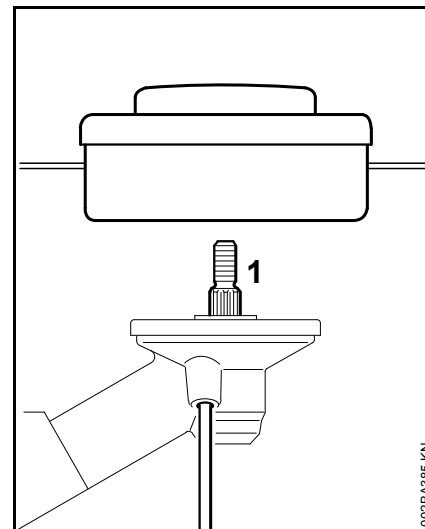


UPOZORENJE

Koristite oklop koji odgovara reznom alatu – pogledajte pod "Montaža oklopa".

Montaža glave za košenje sa navojnim priključkom

Dobro čuvajte priloženi list za glavu za košenje.



- glavu za košenje zavijte na vratilo (1) okretanjem na levo do graničnika
- blokirajte vratilo
- zategnite glavu za košenje



UPUTSTVO

Ponovo izvucite alat za blokiranje vratila.

Demontaža glave za košenje

- blokirajte vratilo
- glavu za košenje odvijte okretanjem na desno

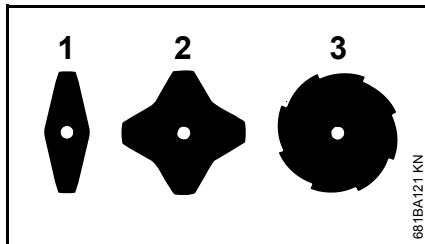
Montaža metalnog reznog alata

! UPOZORENJE

Navucite zaštitne rukavice – opasnost od povreda zbog oštih sečiva.

Montirajte samo jedan metalni rezni alat!

Ispravno postavljanje reznog alata

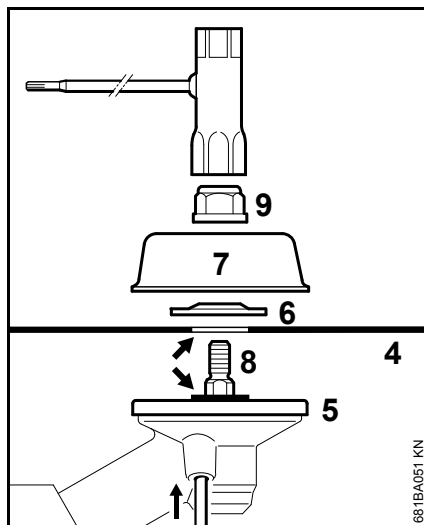


Kod cirkularnih noževa za travu (1) i (2) sečiva mogu biti usmerena u oba pravca – redovno okrećite ove rezne alate, da bi se izbeglo jednostrano habanje.

Sečiva cirkularnih noževa za travu (3) moraju biti okrenuta na desno.

! UPOZORENJE

Pazite na strelicu za pravac okretanja na unutrašnjoj strani oklopa.



- namestite rezni alat (4) na pritisni tanjir (5)

! UPOZORENJE

Prsten (strelica) mora da se uklopi u otvor reznog alata.

Pričvršćivanje reznog alata

- namestite pritisni disk (6) – ispušćenje prema gore
- namestite odstojuću šolju (7)
- blokirajte vratilo (8)
- navrtku (9) zavijte na levo kombinovanim ključem na vratilo i zategnite

! UPOZORENJE

Navrtku, koja ima previše lak hod, zamenite.

! UPUTSTVO

Ponovo izvucite alat za blokiranje vratila.

Demontaža metalnog reznog alata

! UPOZORENJE

Navucite zaštitne rukavice – opasnost od povreda zbog oštih sečiva.

- blokirajte vratilo
- otpustite navrtku okretanjem na desno
- rezni alat i njegove delove za pričvršćivanje izvucite iz prenosnog mehanizma – pritom **nemojte** skidati pritisni tanjir (5)

Gorivo

Za pogon motora mora da se koristi mešavina benzina i motornog ulja.

UPOZORENJE

Izbegavajte direktan kontakt goriva sa kožom i udisanje benzinskih isparenja.

STIHL MotoMix

STIHL preporučuje upotrebu STIHL MotoMix-a. Ova gotova mešavina goriva ne sadrži benzol ni olovo, odlikuje se visokim oktanskim brojem i uvek nudi pravi odnos mešavine.

Radi postizanja najdužeg radnog veka motora, STIHL MotoMix je mešavina koja sadrži motorno ulje za dvotaktne motore STIHL HP Ultra.

MotoMix nije dostupan na svim tržištima.

Mešanje goriva

UPUTSTVO

Neodgovarajuće radne materije ili odnos mešavine koji odstupa od propisa mogu dovesti do ozbiljnih oštećenja na pogonskom mehanizmu. Benzin ili motorno ulje lošijeg kvaliteta mogu oštetiti motor, zaptivne prstenove (karike), vodove i rezervoar goriva.

Benzin

Koristite samo **kvalitetan benzin** s oktanskim brojem od najmanje 90 ROZ – bezolovni ili sa olovom.

Benzin s udelom alkohola preko 10% može izazvati smetnje u radu motora sa ručno podesivim karburatorima i stoga se ne treba koristiti za rad takvih motora.

Motora sa sistemom M-Tronic postižu punu snagu sa benzinom s udelom alkohola do 25% (E25).

Motorno ulje

Ukoliko gorivo mešate sami, sme da se koristi samo ulje za dvotaktne motore STIHL ili drugo motorno ulje visokih performansi klase JASO FB, JASO FC, JASO FD, ISO-L-EGB, ISO-L-EGC ili ISO-L-EGD.

STIHL preporučuje upotrebu ulja za dvotaktne motore STIHL HP Ultra ili drugo motorno ulje visokih performansi i istog kvaliteta, da bi se održale granične vrednosti emisije izduvnih gasova u toku radnog veka mašine.

Odnos mešavine

kod motornog ulja za dvotaktne motore STIHL 1:50; 1:50 = 1 deo ulja + 50 delova benzina

Primeri

Količina benzina	Dvotaktno ulje STIHL 1:50	
Litara	Litara	(ml)
1	0,02	(20)
5	0,10	(100)
10	0,20	(200)
15	0,30	(300)
20	0,40	(400)
25	0,50	(500)

- u kanister dozvoljen za gorivo prvo sipajte motorno ulje, a zatim benzin i temeljno promešajte

Čuvanje mešavine goriva

Skladištenje samo u rezervoarima dozvoljenim za gorivo, na sigurnom, suvom i hladnom mestu, zaštićenom od svetlosti i sunca.

Mešavina goriva stari – mešajte samo količinu potrebnu za nekoliko nedelja. Mešavinu goriva ne skladištite duže od 30 dana. Pod dejstvom svetla, sunca, niskih ili visokih temperatura, mešavina goriva brže postaje neupotrebljiva.

Međutim, STIHL MotoMix može biti skladišten bez problema i do 2 godine.

- pre sipanja u rezervoar, snažno protresite kanistar sa mešavinom goriva

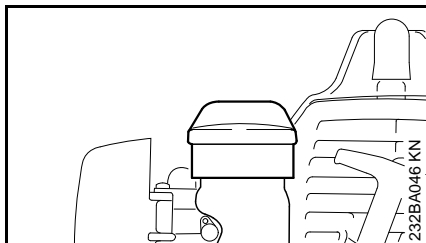
UPOZORENJE

U kanisteru može nastati pritisak – otvarajte oprezno.

- s vremena na vreme, temeljno očistite rezervoar i kanister za gorivo

Preostalo gorivo i tečnost koja je upotrebljena za čišćenje zbrinite prema propisima tako da ne ugrožavaju životnu sredinu!

Sipanje goriva



- pre sipanja goriva očistite čep rezervoara i okolinu, tako da prljavština ne pada u rezervoar
- uređaj namestite tako da čep rezervoara bude okrenut prema gore
- otvorite čep rezervoara

Nemojte prosipati gorivo i ne punite rezervoar do vrha. STIHL preporučuje Sistem za sipanje STIHL (posebni pribor).

UPOZORENJE

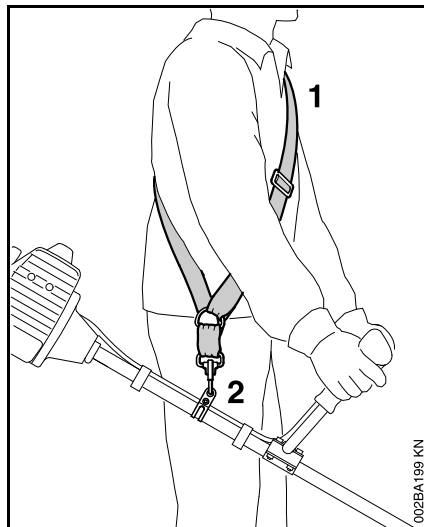
Posle sipanja goriva zategnite čep rezervoara rukom što je moguće čvršće.

Postavljanje kaiša za nošenje

Tip i izvedba kaiša za nošenje zavise od tržišta.

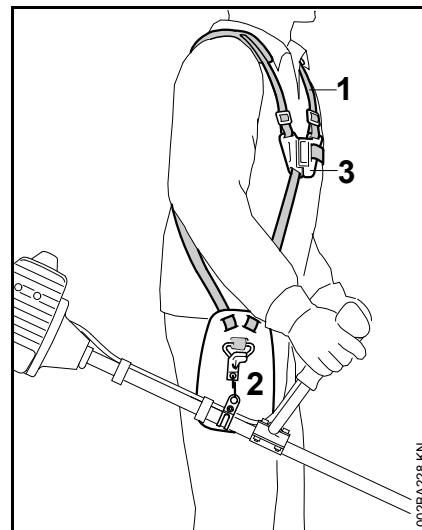
Upotreba kaiša za nošenje – pogledajte "Dozvoljene kombinacije reznog alata, oklopa, držača, kaiša za nošenje".

Kaiš za jedno rame



- namestite kaiš za jedno rame (1)
- dužinu kaiša podesite tako da karabinska kuka (2) bude ispod desnog kuka otprilike za širinu šake
- izbalansirajte uređaj

Kaiš za oba ramena



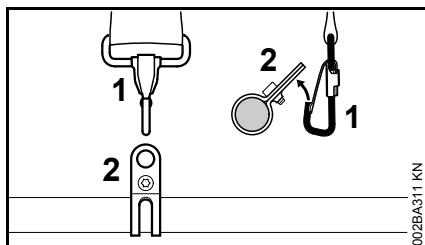
- namestite kaiš za oba ramena (1) i zatvorite ploču sa bravom (3)
- podesite dužinu kaiša – kod zakačenog motornog uređaja, karabinska kuka (2) mora da se nalazi ispod desnog kuka otprilike za širinu šake
- uređaj dovedite u ravnotežu – pogledajte "Balansiranje uređaja"

izbalansirajte uređaj

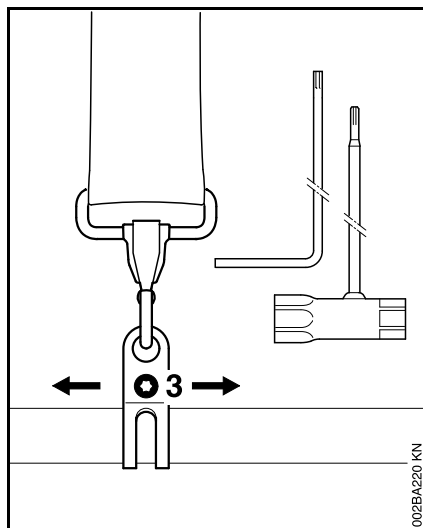
Tip i izvedba kaiša za nošenje i karabinske kuke zavise od tržišta.

Kod uređaja sa okruglim držačem, ušica za nošenje je ugrađena u komandnu ručicu – pogledajte poglavlje "Važni sastavni delovi". Uređaji sa okruglim držačem ne moraju biti izbalansirani.

Vešanje uređaja na kaiš za nošenje

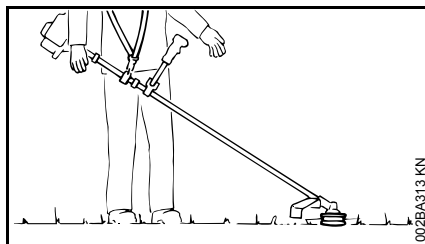


- zakačite karabinsku kuku (1) za ušicu za nošenje (2) na telu uređaja



- olabavite zavrtnaj (3)

Položaj nagiba



- glave za košenje i cirkularni noževi za travu treba da lako dodiruju tlo

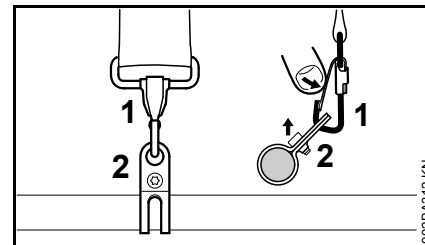
Da bi postignuli ispravan položaj nagiba, uradite sledeće:

- pomerite ušicu za nošenje – lagano zategnite zavrtnaj – pustite uređaj da se smiri u ravnotežnom položaju – proverite položaj nagiba

Kada je dostignut ispravan položaj nagiba:

- zategnite zavrtnaj na ušici za nošenje

Skidanje uređaja sa kaiša za nošenje

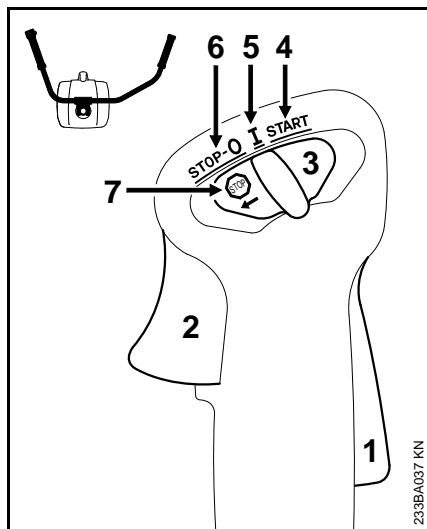


- pritisnite jezičak na karabinskoj kuki (1) i izvucite ušicu za nošenje (2) iz kuke

Startovanje / gašenje motora

Izvedba sa držačem za dve ruke

Upravljački elementi





- 1 Blokada ručice gasa
- 2 Ručica gasa
- 3 Kombinovani preklopnik

Položaji kombinovanog preklopnika

- 4 **START** – startovanje – paljenje je uključeno – motor može da se pokrene
- 5 **I** – pogon – motor radi ili može da se pokrene
- 6 **STOP-0** – motor isključen – paljenje je isključeno

Simbol na kombinovanom preklopniku

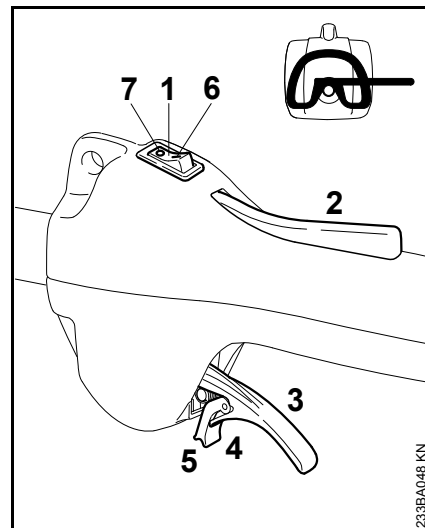
- 7  – znak za zaustavljanje i strelica – da biste ugasili motor, kombinovani preklopnik gurnite u smeru strelice () na **STOP-0**

Startovanje

- pritisnite jedno za drugim blokadu ručice gasa i ručicu gasa
- obe ručice držite pritisnutim
- kombinovani preklopnik gurnite na **START** i takođe ga držite
- pustite jedno za drugim ručicu gasa, kombinovani preklopnik i blokadu ručice gasa = **položaj startnog gasa**
- dalje sa poglavljem "Sve izvedbe"

Izvedba sa okruglim držačem

Upravljački elementi

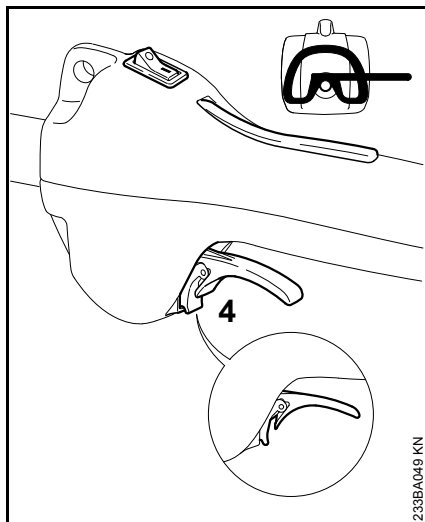


- 1 Prekidač za zaustavljanje
- 2 Blokada ručice gasa
- 3 Ručica gasa
- 4 Opružni jezičak ručice gasa
- 5 Urez

Položaji prekidača za zaustavljanje

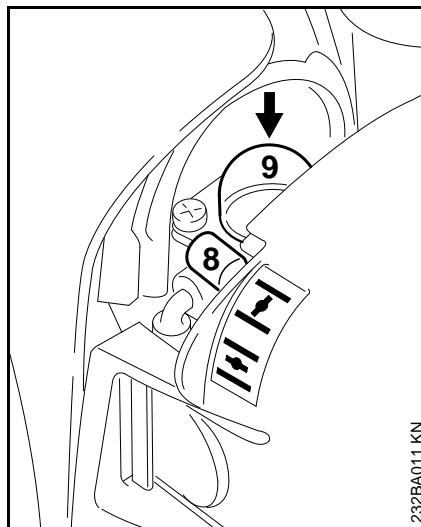
- 6 **I** – pogon – motor radi ili može da se pokrene
- 7 **0** – Stop – motor isključen – paljenje je isključeno

Startovanje



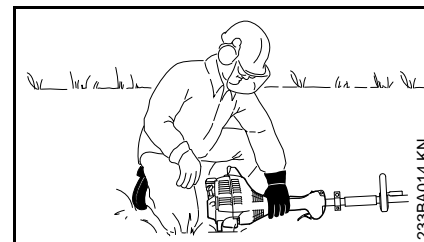
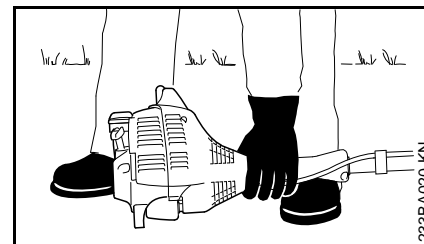
- prekidač za zaustavljanje postavite u položaj I
- pritisnite blokadu ručice gasa i zadržite je tako
- pritisnite do kraja ručicu gasa, tako da se urez zabravi u jezičak (4) na kućištu
- pustite jednu za drugim ručicu gasa, jezičak i blokadu ručice gasa = **položaj startnog gasa**
- dalje sa poglavljem "Sve izvedbe"

Sve izvedbe



- namestite polugu (8) startnog otvora leptira
- ⌊ kod hladnog motora
 - ⇄ kod toplog motora – takođe i ako je motor već radio, ali je još hladan
- mehur (9) ručne pumpe za gorivo pritisnite najmanje 5 puta – takođe i ako je mehur napunjen gorivom

Pokretanje



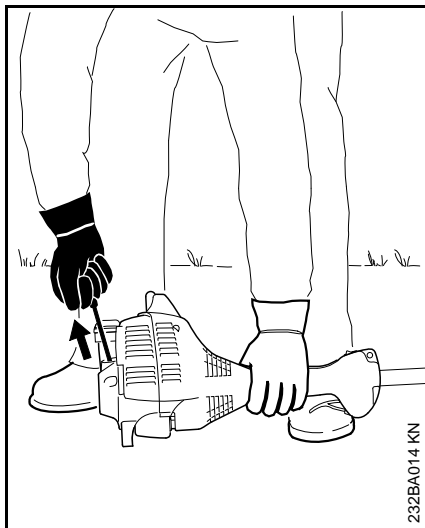
- uređaj položite na tlo tako da bude stabilan: oslonac na motoru i oklop za rezni alat grade podlogu
- ako postoji: odstranite transportni štitnik sa reznog alata

Rezni alat ne sme dodirivati tlo, niti bilo kakve predmete – **opasnost od nezgoda!**

- zauzmite siguran položaj – mogućnosti: stojeći, pognuto ili klečeći
- pritisnite uređaj levom rukom **čvrsto** na tlo – ne dodirujte pritom ručicu gasa, blokadu ručice gasa, niti prekidač za zaustavljanje

 **UPUTSTVO**

Nemojte gaziti telo uređaja ili klečati na njemu!



- desnom rukom uhvatite ručicu startera

Izvedba bez ErgoStart-a

- polako izvucite ručicu startera do prvog osetnog otpora i zatim je povucite brzo i snažno



UPUTSTVO

Nemojte izvlačiti užu do kraja – **opasnost od kidanja!**

Izvedba sa ErgoStart-om

- polako izvucite ručicu startera do prvog osetnog otpora i zatim je povucite polako i ravnomerno



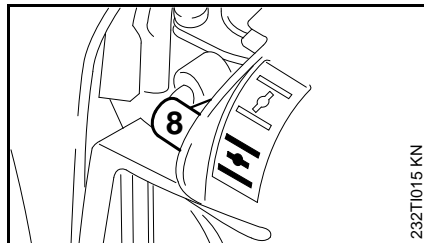
UPUTSTVO

Nemojte izvlačiti užu do kraja – **opasnost od kidanja!**

Obe izvedbe

- ne puštajte brzo ručicu startera – vratite je suprotno smeru izvlačenja, tako da se užu za startovanje ispravno namota
- pokrećite dalje

Posle prvog paljenja



- najkasnije posle **petog** povlačenja nameštite polugu (8) startnog otvora leptira na **I**
- pokrećite dalje

Čim motor proradi

Izvedba sa **držačem za dve ruke**

- pritisnite kratko ručicu gasa – motor prelazi u prazan hod

Izvedba sa **okruglim držačem**

- ručicu gasa pritisnite toliko, da se jezičak odbravi – motor prelazi u prazan hod

Uređaj je spreman za rad.



UPOZORENJE

Kod ispravno podešenog karburatora, rezni alat se ne sme okretati pri praznom hodu motora!

Gašenje motora

- kombinovani preklopnik gurnite u pravcu strelice (☹) na **STOP - 0**, odn. prekidač za zaustavljanje na položaj **STOP / 0**

Ako motor ne pali

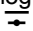
Poluga startnog otvora leptira

Ako posle prvog paljenja poluga startnog otvora leptira nije bila pravovremeno postavljena na **I**, onda je motor presisao.

- polugu startnog otvora leptira postavite na **I**
- kombinovani preklopnik, blokadu ručice gasa i ručicu gasa nameštite na **položaj startnog gasa**
- pokrenite motor – snažno povucite užu startera – može biti neophodno 10 do 20 povlačenja užeta

Ako motor ipak ne pali

- kombinovani preklopnik odn. prekidač za zaustavljanje nameštite na položaj **STOP / 0**
- odvijte svećicu – pogledajte pod "Svećica"
- osušite svećicu
- sistem za startovanje povucite više puta – radi provetranja komore za sagorevanje
- ponovo zavijte svećicu – pogledajte pod "Svećica"
- kombinovani preklopnik odn. prekidač za zaustavljanje nameštite na položaj **I / I**

- polugu startnog otvora leptira postavite na  – takođe i kod hladnog motora
- ponovo pokrenite motor

Rezervoar je radom ispražnjen do kraja

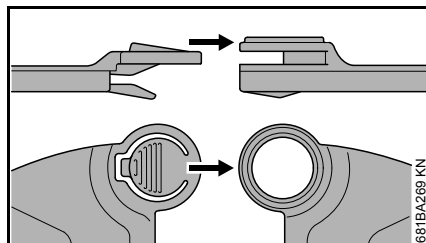
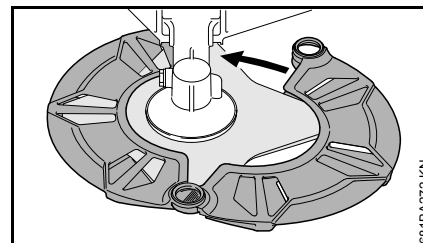
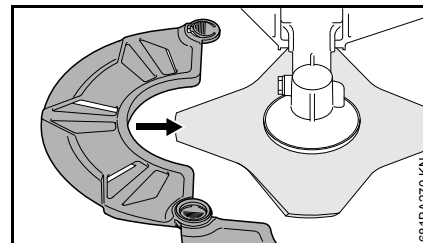
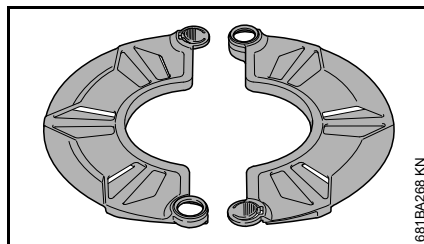
- posle sipanja goriva pritisnite mehur ručne pumpe za gorivo najmanje 5 puta – takođe i ako je mehur napunjen gorivom
- u zavisnosti od temperature motora, nastavite polugu startnog otvora leptira
- ponovo startujte motor

Prevoženje uređaja

Upotreba transportnog štitnika

Tip transportnog štitnika zavisi od tipa metalnog reznog alata u isporučenom kompletu motornog uređaja. Transportni štitnici su takođe dostupni kao poseban pribor.

Cirkularni noževi za travu 230 mm



Radne napomene

U prvo vreme rada

Fabrički nov uređaj, do trećeg punjenja rezervoara nemojte pogoniti sa visokim brojem obrtaja bez opterećenja, da bi se u fazi razrađivanja motora izbegla dodatna opterećenja. Za vreme faze razrađivanja se pokretni delovi moraju međusobno prilagoditi – u pogonskom mehanizmu nastaje visoki otpor trenja. Motor dostiže svoju maksimalnu snagu posle vremena rada od 5 do 15 punjenja rezervoara.

Za vreme rada

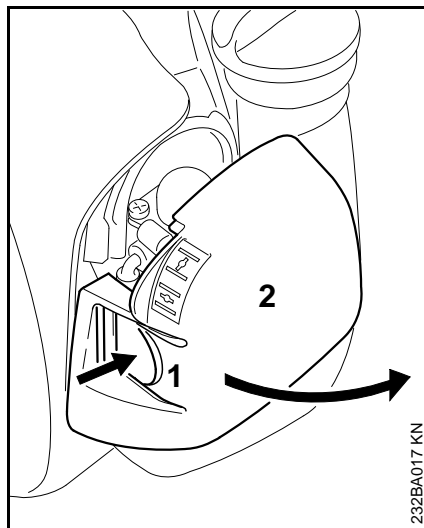
Posle dužeg rada pod punim opterećenjem, pustite motor da radi u praznom hodu još kratko vreme, dok veća toplota ne bude odvedena strujom hladnog vazduha, tako da konstrukcioni delovi na pogonskom mehanizmu (mehanizam za paljenje, karburator) ne budu ekstremno opterećeni akumuliranjem toplote.

Posle rada

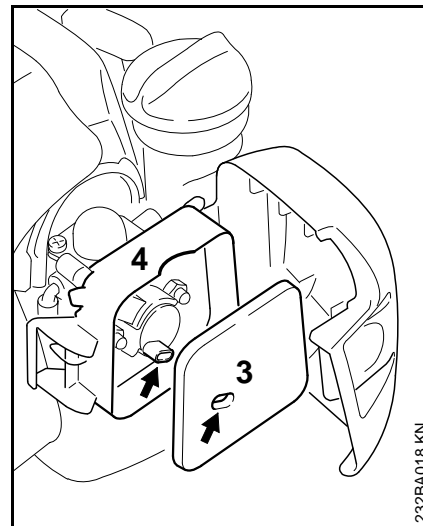
Kod kratkotrajnog mirovanja: pustite motor da se ohladi. Do sledeće upotrebe čuvajte uređaj sa praznim rezervoarom za gorivo na suvom mestu, ne u blizini izvora plamena. Kod dužeg mirovanja – vidite poglavlje "Čuvanje uređaja"

Čišćenje filtera za vazduh

Ako snaga motora osetno opadne



- namestite polugu startnog otvora leptira na **I**
- pritisnite jezičak (1) i izvucite poklopac filtera (2) zakretanjem na stranu
- očistite okolinu filtera od grube prljavštine

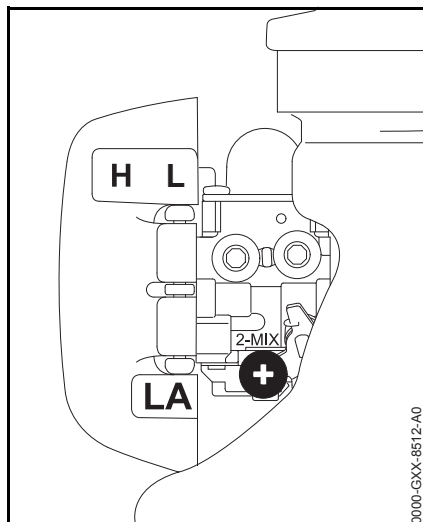


- izvadite filcni filter (3) iz kućišta filtera (4) i zamenite filter – privremeno možete istresti ili izduvati filter – nemojte ga prati vodom
- zamenite oštećene delove
- postavite filcni filter (3) u kućište filtera (4)
- zatvorite poklopac filtera i završite

Podešavanje karburatora

Karburator je fabrički podešen tako, da motor u svim radnim stanjima dobija optimalnu mešavinu goriva i vazduha.

Podešavanje praznog hoda



- startujte motor i sačekajte da se zagreje

Motor se gasi u praznom hodu

- zavrtanj za minimalni otvor leptira (LA) polako okrećite na desno, dok motor ne proradi ravnomerno – rezni alat se ne sme okretati

Rezni alat se okreće u praznom hodu

- zavrtanj za minimalni otvor leptira (LA) okrećite na levo sve dok se rezni alat ne zaustavi – zatim ga okrenite 1/2 do 1 obrtaj dalje u istom smeru



UPOZORENJE

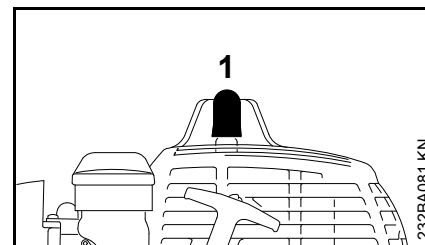
Ako se posle izvršenog podešavanja rezni alat ne zaustavlja u praznom hodu, dajte uređaj na popravku specijalizovanom prodavcu.

Svećica

- kod nedovoljne snage motora, lošeg startovanja ili smetnji u praznom hodu, prvo proverite svećicu
- posle oko 100 radnih časova zamenite svećicu – kod jako izgorelih elektroda i ranije – koristite samo svećice koje je dozvolio STIHL, sa prigušivanjem radio smetnji – pogledajte poglavlje "Tehnički podaci"

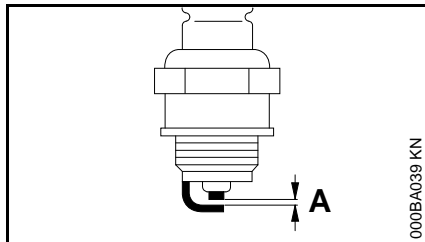
Demontaža svećice

- prekidač za zaustavljanje postavite u položaj 0



- izvucite utikač svećice (1)
- odvijte svećicu

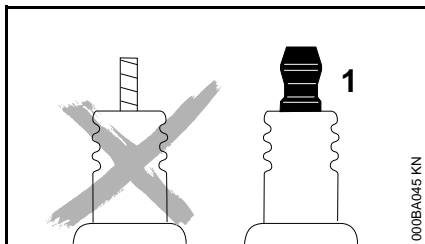
Provera svećice



- prijavu svećicu očistite
- proverite odstojanje elektroda (A) i po potrebi ga podesite, vrednost odstojanja – pogledajte pod "Tehnički podaci"
- odstranite uzroke zaprljanosti svećice

Mogući uzroci su:

- previše motornog ulja u gorivu
- zaprljani filter za vazduh
- nepovoljni radni uslovi



UPOZORENJE

Ako priključna navrtka (1) nije zategnuta ili nedostaje, moguća je pojava iskrenja. Rad u lakozapaljivoj ili eksplozivnoj sredini može da izazove požare i

eksplozije. Osobe mogu biti teško povređene, a moguće su i materijalne štete.

- koristite svećice sa zaštitom od radio smetnji i sa zategnutom priključnom navrtkom

Ugradnja svećice

- zavijte svećicu i pritisnite čvrsto utikač svećice

Način rada motora

Ako je rad motora nezadovoljavajući i pored očišćenog filtera za vazduh i ispravne podešenosti karburatora, moguće je da se razlog nalazi u prigušivaču buke.

Neka specijalizovani prodavac proveri zaprljanost (ugljenisanost) prigušivača buke!

STIHL preporučuje da radove na održavanju i popravkama prepustite samo specijalizovanom prodavcu STIHL.

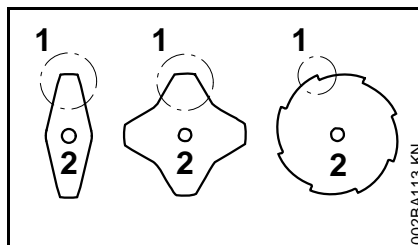
Čuvanje uređaja

Kod radnih pauza dužih od oko 3 meseca

- ispraznite i očistite rezervoar za gorivo na dobro provetrenom mestu
- propisno zbrinite gorivo, tako da ne ugrožava životnu okolinu
- karburator ispraznite radom da se ne bi zalepile membrane u karburatoru!
- skinite, očistite i proverite rezni alat. Metalne rezne alate zaštitite zaštitnim uljem.
- temeljno očistite uređaj, posebno rebra cilindra i filter za vazduh!
- čuvajte uređaj na suvom i sigurnom mestu – zaštitite uređaj od neovlašćene upotrebe (na pr. deca)

Oštrenje metalnih reznih alata

- kod male pohabanosti rezne alate možete naoštрити turpijom za oštrenje – "poseban pribor" – kod veće pohabanosti i useklina naoštrite brusilicom ili dajte specijalizovanom prodavcu da to uradi – STIHL preporučuje specijalizovanog prodavca STIHL
- oštrite često, skidajte malo: za jednostavno dooštavanje najčešće je dovoljno izvesti dva do tri poteza turpijom



- ravnomerno oštrite krilca noža (1) – nemojte menjati konture osnove reznog lista (2)

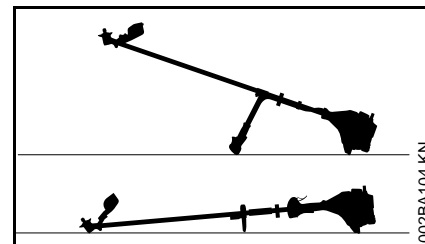
Dalje instrukcije za oštrenje se nalaze na pakovanju reznog alata. Stoga čuvajte pakovanje reznog alata.

Balansiranje

- oko 5 puta dooštavati, zatim je potrebna provera i balansiranje reznog alata aparatom za balansiranje STIHL – "poseban pribor" – ili dajte specijalizovanom prodavcu da to uradi – STIHL preporučuje specijalizovanog prodavca STIHL

Održavanje glave za košenje

Postavljanje motornog uređaja



- ugasiite motor
- motorni uređaj postavite tako da ležište reznog alata bude okrenuto prema gore

Zamena niti za košenje novim

Pre zamene starih niti za košenje novim, obavezno proverite moguća oštećenja glave za košenje.

! UPOZORENJE

Ako su vidljivi znaci velike pohabanosti, morate zameniti kompletnu glavu za košenje.

Nit za košenje se u daljem tekstu pominje samo kao "nit".

U isporučenom kompletu glave za košenje nalazi se ilustrovano uputstvo u kome je pokazana zamena niti. Zato, priloženi list uz glavu za košenje čuvajte na sigurnom mestu.

- Ako je potrebno, demontirajte glavu za košenje

Podešavanje niti za košenje

STIHL SuperCut

Nit se podešava automatski kada dužina niti iznosi najmanje **6 cm (2 1/2 in.)** – nož na oklopu skraćuje predugačke niti na optimalnu dužinu.

STIHL AutoCut

- uređaj sa upaljenim motorom držite iznad površine trave – glava za košenje mora da se okreće
- glavom za košenje dodirnite tlo – nit se izvlači i zatim se skraćuje na optimalnu dužinu pomoću noža na oklopu

Nit se izvlači iz glave za košenje posle svakog dodirivanja tla. Zato, u toku rada, obratite pažnju na rezni učinak glave za košenje. Prečestim dodirivanjem glave za košenje tla, neupotrebljeni delovi niti za košenje bivaju odsečeni nožem.

Nit se izvlači samo kada krajevi niti imaju dužinu od najmanje **2,5 cm (1 in.)**.

STIHL TrimCut



UPOZORENJE

Za naknadno izvlačenje niti rukom, obavezno ugasite motor – u suprotnom, **opasnost od povreda!**

- kućište kalema povucite prema gore – okrenite ga na levo oko 1/6 obrtaja, dok se ne uklopi – i opet ga pustite da se vrati sistemom opruge
- krajeve niti izvucite prema spolja

Ako je potrebno, postupak ponavljajte sve dok oba kraja niti ne budu dosegala do noža na oklopu.

Otpriblike **4 cm (1 1/2 in.)** niti biva izvučeno posle okretanja od jednog do drugog uklopljavanja. .

Zamena niti za košenje

STIHL PolyCut

U glavu za košenje PolyCut se umesto reznog noža takođe može ugraditi i odsečena nit.

STIHL DuroCut, STIHL PolyCut



UPOZORENJE

Kod ručnog opremanja glave za košenje obavezno ugasite motor – u suprotnom, **opasnost od povreda!**

- u glavu za košenje ugradite odsečenu nit prema isporučenom uputstvu

Zamena noževa

STIHL PolyCut

Pre zamene reznih noževa obavezno proverite moguća oštećenja glave za košenje.



UPOZORENJE

Ako su vidljivi znaci velike pohabanosti, morate zameniti kompletnu glavu za košenje.

Rezni noževi se u daljem tekstu pominju samo kao "noževi".

U isporučenom kompletu glave za košenje nalazi se ilustrovano uputstvo u kome je pokazana zamena noževa. Zato, priloženi list uz glavu za košenje čuvajte na sigurnom mestu.



UPOZORENJE

Kod dogradnje glave za košenje obavezno ugasite motor – u suprotnom, **opasnost od povreda!**

- demontirajte glavu za košenje
- noževe zamenite kao što je pokazano u ilustrovanom uputstvu
- ponovo ugradite glavu za košenje

Provera i održavanje kod specijalizovanog prodavca

Radovi na održavanju

STIHL preporučuje da radove na održavanju i popravke prepustite samo specijalizovanom prodavcu firme STIHL.

Usisna glava za gorivo u rezervoaru

- usisnu glavu u rezervoaru goriva dajte na zamenu jednom godišnje

Napomene za održavanje i negu

Podaci se odnose na normalne uslove primene. Kod otežanih uslova (puno prašine itd.) i dužih svakodnevnih radnih vremena, odgovarajuće skratite navedene intervale.		pre početka rada	posle obavljenog rada, odn. svakodnevno	posle svakog punjenja rezervoara	nedeljno	mesečno	godišnje	kod smetnji	kod oštećenja	po potrebi
Kompletna mašina	vizuelna provera (stanje, zaptivenost)	X		X						
	čišćenje		X							
Komandna ručica	provera funkcionalnosti	X		X						
Filter za vazduh	čišćenje							X		X
	zamena								X	
Ručna pumpa za gorivo (ako postoji)	provera	X								
	remont kod specijalizovanog prodavca ¹⁾								X	
Usisna glava u rezervoaru za gorivo	provera							X		
	zamena kod specijalizovanog prodavca ¹⁾						X		X	X
Rezervoar za gorivo	čišćenje							X		X
Karburator	provera praznog hoda, rezni alat se ne sme okretati	X		X						
	podešavanje praznog hoda									X
Svećica	podešavanje odstojanja elektroda							X		
	zamena na svakih 100 radnih sati									
Usisni otvor vazdušnog hlađenja	vizuelna provera		X							
	čišćenje									X
Hvatač varnica ²⁾ u prigušivaču buke	provera kod specijalizovanog prodavca ¹⁾		X					X		
	čišćenje odn. zamena kod specijalizovanog prodavca ¹⁾								X	X
Dostupni zavrtnji i navrtke (osim zavrtnja za podešavanje)	dotezanje									X

Podaci se odnose na normalne uslove primene. Kod otežanih uslova (puno prašine itd.) i dužih svakodnevnih radnih vremena, odgovarajuće skratite navedene intervale.		pre početka rada	posle obavljenog rada, odn. svakodnevno	posle svakog punjenja rezervoara	nedeljno	mesečno	godišnje	kod smetnji	kod oštećenja	po potrebi
Rezni alat	vizuelna provera	X		X						
	zamena								X	
	provera čvrstog naleganja	X		X						
Metalni rezni alat	oštrenje	X								X
Sigurnosne nalepnice	zamena								X	

1) STIHL preporučuje specijalizovane prodavce firme STIHL

2) dostupnost u zavisnosti od tržišta

Svesti habanje na minimum i izbeći oštećenja

Pridržavanje odrednica ovog uputstva za upotrebu sprečava prekomerno habanje i oštećenja na utražaju.

Upotreba, održavanje i skladištenje uređaja moraju se sprovoditi tako brižno, kao što je opisano u ovom uputstvu za upotrebu.

Za sva oštećenja koja su prouzrokovana nepridržavanjem sigurnosnih napomena, kao i napomena za opsluživanje i održavanje, odgovoran je sam korisnik. Ovo posebno važi za:

- promene na proizvodu koje nije odobrio STIHL
- upotrebu alata ili pribora, koji nisu dopušteni za uređaj, nisu pogodni ili su lošeg kvaliteta
- nenamensku upotrebu uređaja
- upotrebu uređaja kod sportskih ili takmičarskih priredbi
- posledične štete zbog daljeg korišćenja uređaja sa neispravnim sastavnim delovima

Radovi na održavanju

Svi radovi navedeni u poglavlju "Napomene za održavanje i negu" moraju se redovno sprovoditi. Ukoliko sam korisnik ne može sprovesti ove radove na održavanju, treba ih naložiti specijalizovanom prodavcu.

STIHL preporučuje da radove na održavanju i popravkama prepustite samo specijalizovanom prodavcu

STIHL. Specijalizovanim prodavcima STIHL se redovno nude kursevi i pružaju im se tehničke informacije.

Ako se ovi radovi propuste ili nestručno izvedu, mogu nastati oštećenja za koje je odgovoran sam korisnik. Tu spadaju između ostalog:

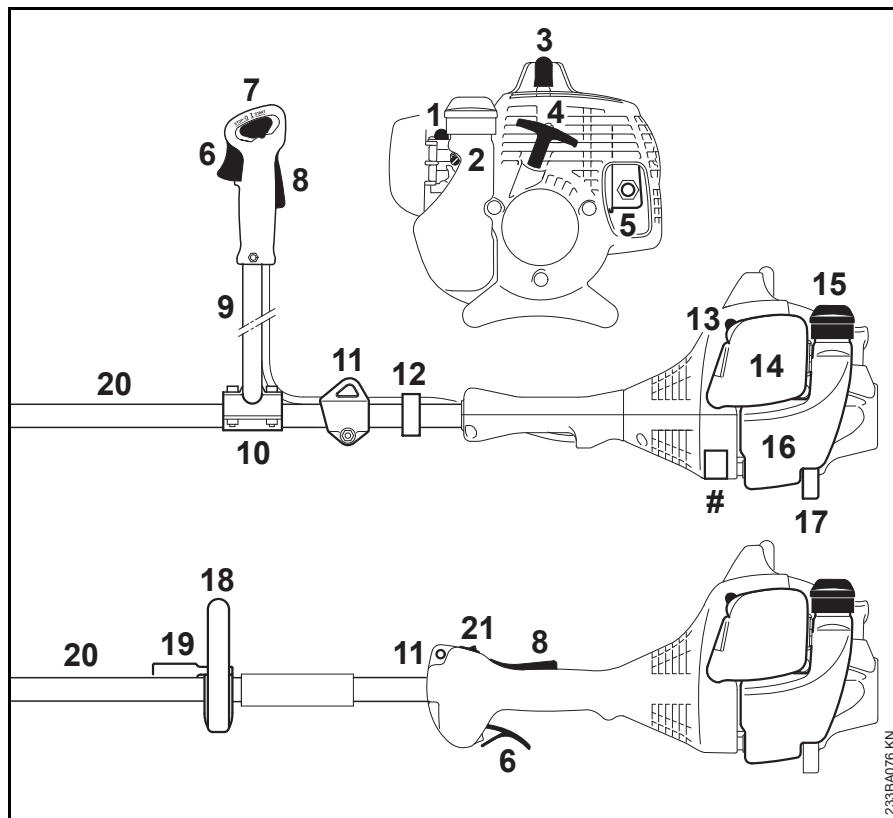
- oštećenja na pogonskom mehanizmu, kao posledica nepravovremenog ili nedovoljno sprovedenog održavanja (na pr. filteri za vazduh i gorivo), pogrešnog podešavanja karburatora ili nedovoljnog čišćenja sistema za hlađenje (usisni prorezi, rebra cilindra)
- oštećenja od korozije i druge posledične štete zbog neprikladnog skladištenja
- oštećenja na uređaju kao posledica upotrebe rezervnih delova lošeg kvaliteta

Potrošni delovi

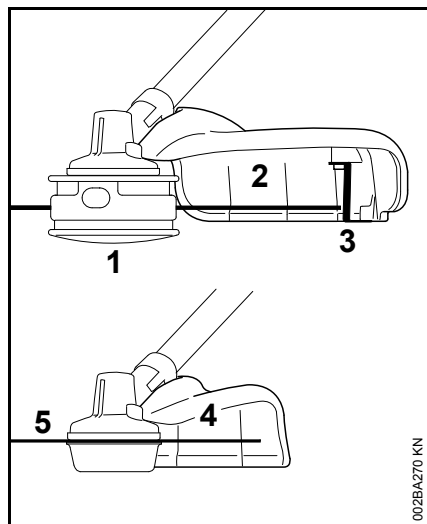
Neki delovi motornog uređaja podležu normalnom habanju i pored namenske upotrebe i moraju se prema načinu i trajanju korišćenja pravovremeno zameniti. Tu spadaju, između ostalog:

- rezni alati (svi tipovi)
- delovi za pričvršćivanje reznih alata (zamajci, navrtke itd.)
- oklopi reznih alata
- spojnica
- filteri (za vazduh, gorivo)
- mehanizam za pokretanje
- svećica

Važni sastavni delovi



- 1 Ručna pumpa za gorivo
- 2 Zavrtnaj za minimalni otvor leptira (LA)
- 3 Utikač svećice
- 4 Ručica startera
- 5 Prigušivač buke (u zavisnosti od tržišta, sa hvatačem varnica)
- 6 Ručica gasa
- 7 Kombinovani preklopnik
- 8 Blokada ručice gasa
- 9 Prihvatna cev za dve ruke
- 10 Oslonac držača
- 11 Ušica za nošenje
- 12 Držač sajle gasa
- 13 Poluga startnog otvora leptira
- 14 Poklopac filtera za vazduh
- 15 Čep rezervoara
- 16 Rezervoar
- 17 Oslonac uređaja
- 18 Okrugli držač
- 19 Uzengija (ograničivač koraka, dostupnost u zavisnosti od tržišta)
- 20 Telo
- 21 Prekidač za zaustavljanje
- # Broj mašine



- 1 glava za košenje
- 2 oklop samo za glave za košenje
- 3 nož
- 4 Oklop samo za cirkularne noževe za travu
- 5 Cirkularni nož za travu

Tehnički podaci

Pogonski mehanizam

Jednocilindarski dvotaktni motor

Radna zapremina:	27,2 cm ³
Unutrašnji prečnik cilindra:	34 mm
Radni hod klipa:	30 mm
Snaga prema ISO 8893:	0,75 kW (1,0 KS) pri 8500 1/min
Broj obrtaja u praznom hodu:	2800 1/min
Broj obrtaja ograničenja (nazivna vrednost):	10 000 1/min
Maks. broj obrtaja izlaznog vratila (prihvat reznog alata):	8400 1/min

Sistem za paljenje

Elektronski upravljani magnetni upaljač

Svećica (sa odstranjenim radio smetnjama): NGK CMR6H
 Odstojanje elektroda: 0,5 mm

Sistem za gorivo

Membranski karburator neosetljiv na položaj, sa integrisanom pumpom za gorivo

Zapremina rezervoara za gorivo: 330 cm³ (0,33 l)

Težina

bez goriva, bez reznog alata i oklopa
 FS 55: 4,9 kg
 FS 55 R: 4,4 kg

Vrednosti zvuka i vibracija

Za utvrđivanje vrednosti zvuka- i vibracija, u istom odnosu se u obzir uzimaju prazan hod i najviši nominalni broj obrtaja.

Za više podataka o ispunjavanju smernice za poslodavce Vibracije 2002/44/EG, vidite na www.stihl.com/vib

Nivo pritiska zvuka L_{peq} prema ISO 22868

sa glavom za košenje
 FS 55 sa držačem za dve ruke: 95 dB(A)
 FS 55 R: 95 dB(A)

sa metalnim alatom za košenje
 FS 55 sa držačem za dve ruke: 94 dB(A)
 FS 55 R sa uzengijom: 94 dB(A)

Nivo snage zvuka L_w prema ISO 22868

sa glavom za košenje
 FS 55 sa držačem za dve ruke: 108 dB(A)
 FS 55 R: 108 dB(A)

sa metalnim alatom za košenje

FS 55 sa držačem za dve ruke: 107 dB(A)

FS 55 R sa uzengijom: 107 dB(A)

Vibraciona vrednost $a_{hw,eq}$ prema ISO 22867

sa glavom za košenje	Rukohvat levo	Rukohvat desno
----------------------	------------------	-------------------

FS 55 sa držačem za dve ruke:	5,5 m/s ²	5,5 m/s ²
FS 55 R:	8,5 m/s ²	8,5 m/s ²

sa metalnim alatom za košenje	Rukohvat levo	Rukohvat desno
-------------------------------	------------------	-------------------

FS 55 sa držačem za dve ruke:	6,8 m/s ²	5,6 m/s ²
FS 55 R sa uzengijom:	8,0 m/s ²	9,0 m/s ²

Za nivo pritiska zvuka i nivo snage zvuka, K-vrednost prema smernici 2006/42/EG = 2,0 dB(A); za vibracionu vrednost, K-vrednost prema smernici 2006/42/EG = 2,0 m/s².

REACH

REACH je oznaka za propis EU u vezi registracije, procene i dozvole za upotrebu hemikalija.

Za više informacija u vezi ispunjivanja propisa REACH (EU) br. 1907/2006 pogledajte na www.stihl.com/reach

Emisiona vrednost izduvnih gasova

CO₂ vrednost izmerena prilikom postupka homologacije u EU navedena je na www.stihl.com/co2 u tehničkim podacima o proizvodu.

Izmerena CO₂ utvrđena je na reprezentativnom motoru prema normiranom postupku provere u laboratorijskim uslovima i ne predstavlja izričitu ili podrazumevajuću garanciju u vezi sa performansama određenog motora.

Važeći zahtevi u vezi sa emisijom izduvnih gasova će biti ispunjeni ukoliko se pridržavate namenske upotrebe i održavanja koji su opisani u ovom uputstvu za upotrebu. U slučaju promena na motoru prestaje dozvola za upotrebu.

Napomene za popravke

Korisnici ovog uređaja smeju obavljati samo radove na održavanju i nezi uređaja opisane u ovom uputstvu za upotrebu. Dalje popravke smeju obavljati samo specijalizovani prodavci.

STIHL preporučuje da radove na održavanju i popravkama prepustite samo specijalizovanom prodavcu STIHL. Specijalizovanim prodavcima STIHL se redovno nude kursevi i pružaju im se tehničke informacije.

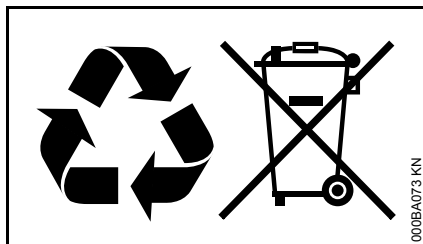
Kod izvođenja popravki koristite samo rezervne delove koji su dopušteni za ovaj uređaj od strane firme STIHL ili delove sa istim tehničkim karakteristikama. Koristite samo rezervne delove visokog kvaliteta. U suprotnom može nastati opasnost od nezgoda ili oštećenja na uređaju.

STIHL preporučuje korišćenje originalnih delova STIHL.

Originalni rezervni delovi STIHL se prepoznaju prema broju rezervnog dela, prema natpisu **STIHL** i u datim slučajevima prema oznaci za rezervne delove **GI** (na manjim delovima može da stoji i samo ta oznaka).

Uklanjanje

Prilikom rashodovanja dotrajalih uređaja, pridržavajte se propisa specifičnih za dotičnu zemlju.



Uređaje STIHL ne treba bacati u kućno đubre. Uređaj STIHL, aku-bateriju, pribor i pakovanje prosledite na ekološki povoljnu reciklažu.

Najnovije informacije u vezi rashodovanja možete dobiti kod specijalizovanog prodavca STIHL.

EU izjava o usaglašenosti

ANDREAS STIHL AG & Co. KG
Badstr. 115
D-71336 Waiblingen

Nemačka

izjavljuje pod punom odgovornošću, da

Vrsta konstrukcije:	Motorna kosa
Fabrička marka:	STIHL
Tip:	FS 55 FS 55 C FS 55 C-E FS 55 R FS 55 RC FS 55 RC-E
Identifikacija serije:	4140
Radna zapremina:	27,2 cm ³

odgovara merodavnim odredbama u smernicama 2006/42/EG, 2014/30/EU i 2000/14/EG, i da je proizvod razvijen i proizveden u saglasnosti sa sledećim normama koje su važeće prema datumu proizvodnje:

EN ISO 11806-1, EN 55012,
EN 61000-6-1

Kod utvrđivanja izmerenog i garantovanog nivoa snage zvuka postupano je prema smernici 2000/14/EG, dodatak V, uz primenu standarda ISO 10884.

Izmereni nivo snage zvuka

108 dB(A)

Garantovani nivo snage zvuka

110 dB(A)

Čuvanje tehničke dokumentacije:

ANDREAS STIHL AG & Co. KG
Produktzulassung

Godina proizvodnje i broj mašine navedeni su na uređaju.

Waiblingen, 19.10.2018

ANDREAS STIHL AG & Co. KG
po ovlašćenju

A handwritten signature in black ink that reads 'Thomas Elsner'.

Thomas Elsner

Rukovodilac Razvoj proizvoda i usluga



0458-233-5621-G

serbisch



www.stihl.com



0458-233-5621-G