

STIHL®

STIHL FR 131 T

Uputstvo za upotrebu



Sadržaj

Uz ovo uputstvo za upotrebu	2	Važni sastavni delovi	36
Sigurnosne napomene i radna tehnika	2	Tehnički podaci	37
Dozvoljene kombinacije reznog alata, oklopa i držača	11	Napomene za popravke	38
Dozvoljeni KombiAlati	12	Uklanjanje	39
Kompletiranje uređaja	13	EU izjava o usaglašenosti	39
Podešavanje sajle gasa	15		
Montaža KombiAlata	16		
Montaža oklopa	16		
Ugradnja reznih alata	17		
Gorivo	20		
Sipanje goriva	21		
Ram za nošenje	21		
Startovanje / gašenje motora	23		
Prevoženje uređaja	25		
Radne napomene	27		
Zamena filtera za vazduh	27		
Podešavanje karburatora	27		
Svećica	28		
Način rada motora	29		
Podmazivanje prenosnog mehanizma	29		
Podmazivanje fleksibilnog vratila	29		
Čuvanje uređaja	30		
Oštrenje metalnih reznih alata	30		
Održavanje glave za košenje	31		
Provera i održavanje kod specijalizovanog prodavca	32		
Napomene za održavanje i negu	33		
Svesti habanje na minimum i izbeći oštećenja	35		

Poštovani korisniče,

hvala Vam što ste se odlučili za kvalitetni proizvod firme STIHL.

Ovaj proizvod je izrađen savremenim tehnološkim postupkom, uz primenu opsežnih mera za obezbeđivanje kvaliteta. Mi se trudimo da učinimo sve da bi ste bili zadovoljni ovim uređajem i da bi ste se njime služili bez problema.

Ukoliko imate pitanja u vezi Vašeg uređaja, molimo Vas da se obratite Vašem prodavcu ili direktno našem distributeru.

Vaš



Dr. Nikolas Stihl

STIHL®

Ovo uputstvo za upotrebu je zaštićeno zakonom o autorskim pravima. Sva prava su zadržana, a posebno pravo na umnožavanje, prevođenje i na širenje elektronskim sistemima.

Uz ovo uputstvo za upotrebu

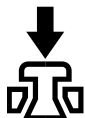
Piktogrami

Piktogrami, koji se nalaze na uređaju, objašnjeni su u ovom uputstvu za upotrebu.

Sledeći piktogrami se mogu naći na uređaju, u zavisnosti od uređaja i opremljenosti.



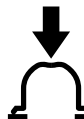
Rezervoar za gorivo;
mešavina benzina i
motornog ulja



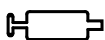
Aktiviranje ventila za
dekompresiju



Ručna pumpa za gorivo



Aktiviranje ručne pumpe
za gorivo



Tuba sa mašću



Usisni otvor za vazduh:
Letnja eksploatacija



Usisni otvor za vazduh:
Zimska eksploatacija



Grejanje držača

Oznake pojedinih delova teksta



UPOZORENJE

Upozorenje na opasnost od nezgoda i povreda za osobe kao i na teške materijalne štete.



UPUTSTVO

Upozorenje na oštećenje uređaja ili pojedinačnih delova.

Tehničko usavršavanje

STIHL neprestano radi na usavršavanju svih mašina i uređaja; stoga zadržavamo pravo na izmene obima isporuke u formi, tehnici i opremljenosti.

Iz podataka i slika ovog uputstva za upotrebu se stoga ne mogu izvesti nikakvi zahtevi.

Sigurnosne napomene i radna tehnika



Posebne mere sigurnosti su neophodne pri radu s ovim motornim uređajem, jer se radi pri veoma visokom broju obrtaja reznog alata.



Pre prvog puštanja u rad, pažljivo pročitajte celo uputstvo za upotrebu i čuvajte ga na sigurnom za kasniju upotrebu. Nepridržavanje uputstava za upotrebu može biti opasno po život.

Obavezno se pridržavajte sigurnosnih propisa za dotičnu zemlju, na primer, od strukovnih udruženja, socijalnih kasa, ustanova za zaštitu na radu i drugih.

Ko prvi put radi s ovim motornim uređajem: Neka mu prodavac ili neko drugo stručno lice objasni kako se sigurno rukuje – ili neka učestvuje na nekom stručnom kursu.

Maloletne osobe ne smeju da rade s motornim uređajem – izuzev mladih preko 16 godina, koji se obučavaju pod nadzorom.

Udaljite decu, životinje i posmatrače.

Ako se motorni uređaj ne koristi, odložite ga tako da niko ne bude ugrožen.

Osigurajte motorni uređaj od neovlašćenog pristupa.

Korisnik je odgovoran za nezgode ili opasnosti koje nastaju po druge osobe ili njihovu svojinu.

Motorni uređaj možete dati ili pozajmiti samo osobama koje su upućene u ovaj model i njegovu upotrebu – uvek im dajte i uputstvo za upotrebu.

Upotreba motornih uređaja koji stvaraju buku može biti vremenski ograničena kako državnim, tako i lokalnim propisima.

Ko radi s motornim uređajem, mora biti odmoran, zdrav i u dobrom duševnom stanju.

Ko ne sme da se napreže iz zdravstvenih razloga, treba da se posavetuje sa lekarom da li je moguć rad s motornim uređajem.

Samo za osobe sa pejsmejkerima: Mehanizam za paljenje ovog uređaja proizvodi vrlo slabo elektromagnetno polje. Uticaj na pojedine tipove pejsmejкера ne može se sasvim isključiti. Radi izbegavanja zdravstvenih rizika, STIHL preporučuje da se raspitate kod nadležnog lekara i proizvođača pejsmejкера.

Posle konzumiranja alkohola, uzimanja lekova koji ugrožavaju sposobnost reakcije ili droga, ne sme se raditi s motornim uređajem.

Motorni uređaj – zavisno od pridružnih reznih alata – koristite samo za košenje trave, kao i za sečenje divljeg rastinja, žbunja, šiblja, grmlja, malog drveća i tome sličnog.

Motorni uređaj se ne sme koristiti u druge svrhe – **opasnost od nezgoda!**

Ugrađujte samo rezne alate i pribor, koji su dopušteni za ovaj motorni uređaj od strane firme STIHL, ili delove sa istim tehničkim karakteristikama. Kod pitanja o tome obratite se specijalizovanom

prodavcu. Koristite samo alate i pribor visokog kvaliteta. U suprotnom postoji opasnost od nezgoda ili oštećenja na motornom uređaju.

STIHL preporučuje upotrebu originalnih alata i pribora STIHL. Njihove osobine su optimalno prilagođene uređaju i zahtevima korisnika.

Oklop motornog uređaja ne može da zaštiti korisnika od svih predmeta (kamenje, staklo, žica itd.), koje rezni alat može da zakovtla. Ovi predmeti se mogu negde odbiti i zatim pogoditi korisnika.

Nemojte vršiti nikakve promene na uređaju – time može biti ugrožena bezbednost. Za lične i materijalne štete koje nastaju pri upotrebi dogradnih uređaja koji nisu dozvoljeni, STIHL isključuje svaku odgovornost.

Nemojte koristiti čistače visokim pritiskom za čišćenje uređaja. Vodeni mlaz pod pritiskom može da ošteti delove uređaja.

Odeća i oprema

Nosite propisnu odeću i opremu.



Odeća mora biti svrsishodna i ne sme ometati pri radu. Nosite pripijenu odeću – kombinezon, ne radni mantil.

Nemojte nositi odeću koja može da se zakači o drveće, grmlje ili pokretne delove uređaja. Takođe nemojte nositi šal, kravatu i nakit. Dugu kosu uvežite i osigurajte (maramom, kapom, kacigom itd.).



Nosite zaštitne čizme sa čeličnom kapom i hrapavim đonom otpornim na klizanje.

Samo kod upotrebe glava za košenje, alternativno su dozvoljene čvrste cipele sa hrapavim đonom, otpornim na klizanje.

! UPOZORENJE



Da biste smanjili opasnost od povreda očiju, nosite pripijene zaštitne naočare prema normi EN 166. Pazite na ispravan položaj zaštitnih naočara.

Nosite zaštitu za lice, pazite na ispravan položaj. Zaštita za lice nije dovoljna zaštita za oči.

Nosite zaštitnu kacigu kod radova na raščišćavanju šuma, u visokom grmlju i u slučaju opasnosti od predmeta koji padaju.

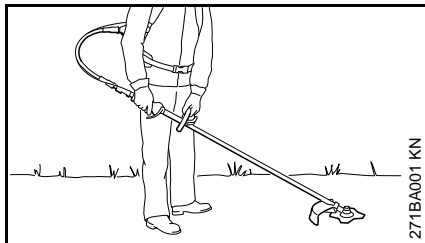
Nosite "ličnu" zaštitu od buke – na primer, antifone.



Nosite robusne radne rukavice od otpornog materijala (na primer od kože).

STIHL nudi obiman program lične zaštitne opreme.

Transportovanje motornog uređaja



Kod većih udaljenosti (više od oko 50 m) ugasiite motor.

Motorni uređaj nosite samo u radnom položaju: Motorni uređaj na leđima, leva ruka na okruglom držaču i desna ruka na komandnoj ručici – takođe i levoruki – rezni alat spušten na nivou tla.

Metalni rezni alat obezbedite od dodira transportnim štitnikom takođe i kod transportovanja na malim udaljenostima – pogledajte takođe i "Transportovanje uređaja".



Ne dodirujte vruće delove mašine i prenosnog mehanizma – **opasnost od opekotina!**

U vozilima: Osigurajte motorni uređaj od prevrtanja, oštećenja i isticanja goriva.

Sipanje goriva



Benzin je ekstremno lako zapaljiv – držite odstojanje od otvorene vatre – ne prosipajte gorivo – ne pušite.

Pre sipanja goriva ugasiite motor.

Nemojte sipati gorivo dok je motor još vruć – gorivo se može prelići – **opasnost od požara!**

Oprezno otvorite čep rezervoara da bi se postojeći natpritisak polako izjednačio i da ne bi došlo do prskanja goriva.

Gorivo sipajte samo na dobro provetrenim mestima. Ako je prosuto gorivo, odmah očistite motorni uređaj – ne dopustite da gorivo dospe na odeću, u suprotnom, odmah je zamenite.



Posle sipanja goriva, zategnite čep rezervoara što je moguće čvršće.

Time se smanjuje rizik da se čep rezervoara odviše zbog vibracija motora i da isticke gorivo.

Pazite na zaptivenost – ako ističe gorivo, nemojte startovati motor – **opasnost po život od opekotina!**

Pre startovanja

Proverite da li je motorni uređaj siguran za rad – obratite pažnju na odgovarajuća poglavlja u uputstvu za upotrebu:

- proverite zaptivenost sistema za gorivo, posebno vidljivih delova, na primer, čepa rezervoara, crevnih priključaka, ručne pumpe za gorivo (samo kod motornih uređaja sa ručnom pumpom za gorivo). U

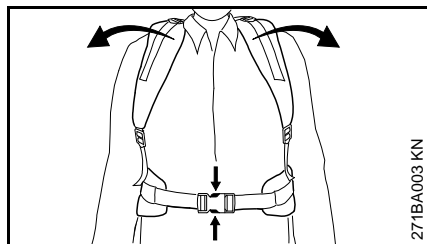
slučaju curenja goriva ili oštećenja, ne startujte motor – **opasnost od požara!** Pre ponovnog puštanja u pogon, uređaj dajte na popravku specijalizovanom prodavcu

- kombinacija reznog alata, oklopa i držača mora biti dozvoljena, a svi delovi besprekorno montirani
- taster za zaustavljanje može da se pritisne lako
- poluga startnog otvora leptira, blokada ručice gasa i ručica gasa moraju moraju biti lako pokretni – ručica gasa mora da se vrati sama u položaj praznog hoda dejstvom opruge. Iz pozicija **I** i **II** poluge startnog otvora leptira, ona se istovremenim pritiskom blokade ručice gasa i ručice gasa mora vraćati u položaj za rad I dejstvom opruge
- proverite čvrsto naleganje utikača voda za paljenje – kod labavo naležućeg utikača mogu nastati varnice, koje mogu zapaliti mešavinu goriva i vazduha koja izlazi – **opasnost od požara!**
- rezni alat ili dogradni alat: ispravna montaža, čvrsto naleganje i besprekorno stanje
- proverite zaštitne mehanizme (na primer, oklop za rezni alat, zamajac), moguća oštećenja odn. habanje. Oštećene delove zamenite. Nemojte koristiti uređaj sa oštećenim oklopom ili sa istrošenim zamajcem (kada natpis i strelice nisu više prepoznatljivi)

- nemojte vršiti nikakve promene na komandnim i sigurnosnim mehanizmima
- rukohvati moraju biti čisti i suvi, bez tragova ulja i prljavštine – radi sigurnog vođenja motornog uređaja
- kaiševe za nošenje i okrugli držač podesite prema telesnoj građi, pogledajte "Postavljanje rama za nošenje"
- proverite stanje sistema za nošenje i kaiševa za nošenje – zamenite u slučaju oštećenja ili pohabanosti

Motorni uređaj puštajte u pogon samo ako je bezbedan za rad – **opasnost od nezgoda!**

Za hitne slučajeve: Vežbajte brzo otvaranje bravice na kaišu za pojas, otpuštanje kaiševa za ramena i skidanje uređaja sa leđa. Prilikom vežbanja nemojte bacati uređaj na tlo, da bi se izbegla oštećenja.



Startovanje motora

Udaljeni najmanje 3 m od mesta sipanja goriva i nikad u zatvorenim prostorima.

Motorna jedinica samo na ravnoj podlozi, pazite na čvrst i stabilan položaj, motornu jedinicu držite sigurno – radni ili rezni alat i oklop ne smeju

dotirivati nikakve predmete niti tlo, jer se pri startovanju i oni mogu pokrenuti. Bezuslovno se pridržavajte napomena u "Startovanje / gašenje motora".

Motorni uređaj opslužuje samo jedna osoba – nemojte dozvoliti prisustvo drugih osoba u radijusu od 15 m – takođe ni kod startovanja – zbog zakovitlanih predmeta – **opasnost od povreda!**



Izbegavajte kontakt sa reznim alatom – **opasnost od povreda!**

Nemojte startovati motor "iz ruke" – startovanje prema opisu u uputstvu za upotrebu.

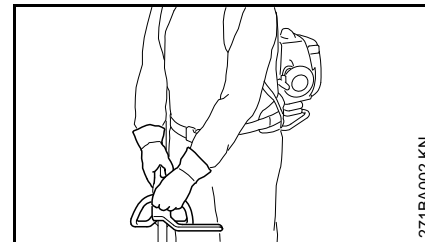


Kada se pusti ručica gasa, rezni alat se još kratko vreme dalje kreće – **efekat naknadnog hoda!**

Proverite prazan hod motora: U praznom hodu – kod puštene ručice gasa – rezni alat mora da miruje.

Lako zapaljive materijale (na primer, drvenu strugotinu, koru, suhu travu, gorivo) držite dalje od vrele struje izduvnih gasova i od vrele površine prigušivača buke – **opasnost od požara!**

Držanje i vođenje uređaja



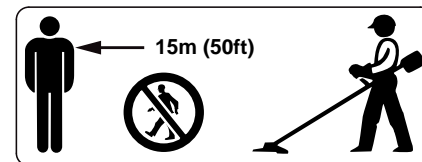
Uvek se pobrinite za čvrst i siguran položaj.

Motornu jedinicu nosite na leđima – motornu jedinicu stavljajte na leđa tek kada rezni alat prestane da se kreće nakon startovanja – **opasnost od nezgoda!**

Telo uređaja uvek držite obema rukama za držače – desna ruka na komandnoj ručici, leva ruka na okruglom držaču – telo uređaja držite uvek sa desne strane tela – takođe i levoruki.

Za vreme rada

U slučaju opasnosti odn. u hitnom slučaju, odmah ugasisite motor – pritisnite taster za zaustavljanje.



U krugu od 15 m ne sme se zadržavati nijedna druga osoba – zbog zakovitlanih predmeta **opasnost od povreda!** Ovo

odstojanje držite i u odnosu na predmete (vozila, prozorska stakla) – **opasnost od materijalnih šteta!**

Pazite na besprekoran prazan hod motora, tako da se rezni alat ne okreće posle puštanja ručice gasa. Redovno kontrolišite odn. korigujte podešenost praznog hoda. Ako se rezni alat i pored toga okreće u praznom hodu, servisirajte uređaj kod specijalizovanog prodavca. STIHL preporučuje specijalizovane prodavce firme STIHL.

Oprez na glatkim i mokrim terenima, na snegu, na padinama, na neravnom terenu, itd. – **opasnost od klizanja!**

Pazite na prepreke: panjevi, korenje – **opasnost od saplitanja!**

Uvek se pobrinite za čvrst i siguran položaj.

Nikada nemojte raditi na merdevinama ili dok stojite na drvetu

Nikada nemojte raditi jednom rukom.

Kod postavljene zaštite sluha, neophodna je povišena pažnja i oprez – percepcija šumova koji najavljuju opasnost (vrisci, signalni tonovi i sl.) je ograničena.

Pravovremeno pravite radne pauze kako biste sprečili umor i iscrpljenost – **opasnost od nezgoda!**

Radite mirno i promišljeno – samo pri dobrim svetlosnim uslovima i dobroj vidljivosti. Radite obzirno, nemojte ugrožavati druge osobe.



Motorni uređaj stvara otrovne izduvne gasove čim motor proradi. Ovi gasovi mogu biti bez mirisa i nevidljivi i mogu da sadrže nesagorele ugljovodonike i benzol. Nikada nemojte koristiti motorni uređaj u zatvorenim ili loše provetrenim prostorima – takođe ni uređaje sa katalizatorom.

Kod radova u rovovima, upustima ili pod suženim uslovima, uvek se pobrinite za dovoljnu cirkulaciju vazduha. **Opasnost po život od trovanja!**

Kod osećaja mučnine, glavobolje, smetnji vida (na primer, suženje vidnog polja), slušnih smetnji, vrtoglavice, opadajuće sposobnosti koncentracije, odmah prekinite rad – ovi simptomi, između ostalog, mogu biti prouzrokovani previsokom koncentracijom izduvnih gasova – **opasnost od nezgoda!**

Motorni uređaj koristite tako da radi sa što manje buke i izduvnih gasova – ne ostavljajte motor da radi bez potrebe, dajte gas samo pri radu.

Nemojte pušiti pri radu i u bližoj okolini motornog uređaja – **opasnost od požara!** Iz sistema za gorivo mogu curiti zapaljive benzinske pare.

Prašina, isparenja i dim, koji nastaju za vreme rada, mogu biti opasni po zdravlje. Kod jake pojave prašine ili dima, nosite zaštitu za dišne organe.

Ukoliko je motorni uređaj bio izložen nenamenskom naprezanju (na primer, delovanju sile udarca ili pada), pre

daljeg rada obavezno proverite da li je bezbedan za rad – vidite takođe i "Pre startovanja".

Posebno proverite zaptivenost sistema za gorivo i funkcionalnost sigurnosnih mehanizama. Motorne uređaje, koji nisu bezbedni za rad, ni u kom slučaju nemojte koristiti dalje. U slučaju nedoumice obratite se specijalizovanom prodavcu.

Ne radite pri startnom položaju gasa – u tom slučaju nije moguće regulisanje broja obrtaja motora.



Nikada ne radite bez oklopa podesnog za uređaj i za rezni alat – zbog zakovitlanih predmeta – **opasnost od povreda!**



Proverite teren: Tvrdi predmeti – kamenje, metalni delovi i sl. mogu biti odbačeni na stranu – **opasnost od povreda!** – i mogu oštetiti rezni alat i druge predmete (na primer, parkirana vozila, prozorska stakla) (materijalna šteta).

Radite posebno pažljivo na nepreglednom, gustu obraslom terenu.

Kod košenja u visokom šiblju, ispod grmlja i živih ograda: Visina rada sa reznim alatom najmanje 15 cm – nemojte ugrožavati životinje.

Pre nego što odložite uređaj: Ugasite motor.

Rezni alat kontrolišite redovno, u kratkim intervalima, a kod osetnih promena odmah:

- ugasite motor, uređaj držite čvrsto, sačekajte da prestane okretanje reznog alata
- proverite stanje i čvrsto naleganje, pazite na naprsline
- obratite pažnju na naoštrenost
- odmah zamenite oštećene rezne alate, čak i kod neznatnih naprslina veličine dlake

Prihvata reznog alata redovno čistite od trave i šiblja – odstranite zapašenja u oblasti reznog alata ili oklopa.

Kod zamene reznog alata, ugasite motor – **opasnost od povreda!**



Prenosni mehanizam je vreo u toku rada. Ne dodirujte prenosni mehanizam – **opasnost od opekotina!**

Upotreba glava za košenje

Dopunite oklop reznog alata dogradnim delovima navedenim u uputstvu za upotrebu.

Koristite samo oklop sa propisno montiranim nožem, tako da nit za košenje bude ograničena na dozvoljenu dužinu.

Za naknadno izvlačenje niti za košenje kod ručno podesivih glava za košenje, obavezno ugasite motor – **opasnost od povreda!**

Nedozvoljena upotreba predugih niti za košenje smanjuje radni broj obrtaja motora. Zbog trajnog proklizavanja spojnice, to dovodi do pregrevavanja i do oštećenja važnih funkcionalnih delova (na primer, spojnice, delova kućišta od plastike) – na primer, zbog reznog alata koji se okreće i u praznom hodu – **opasnost od povreda!**

Upotreba metalnih reznih alata

STIHL preporučuje korišćenje originalnih metalnih reznih alata STIHL. Njihove osobine su optimalno prilagođene uređaju i zahtevima korisnika.

Metalni rezni alati se okreću velikom brzinom. Pritom nastaju sile koje deluju na uređaj, na sami rezni alat i na odrezani materijal.

Metalne rezne alate morate redovno oštriti, kao što je propisano.

Neravnomerno naoštreni metalni rezni alati izazivaju neuravnoteženost koja ekstremno opterećuje uređaj – **opasnost od lomljenja!**

Tupa ili nestručno naoštrena sečiva mogu dovesti do povišenog opterećenja metalnog reznog alata – usled otkinutih ili slomljenih delova **opasnost od povreda!**

U slučaju dodira sa čvrstim predmetima (na primer, kamenje, obluci, komadi metala), proverite metalni rezni alat (na primer, naprsline, deformisanost). Proširenja i ostali vidljivi nakupljeni materijal moraju biti odstranjeni jer se u toku rada u svakom trenutku mogu otkaćiti i biti odbačeni na stranu – **opasnost od povreda!**

Ukoliko metalni rezni alat u pokretu dodirne kamen ili drugi tvrdi predmet, moguća je pojava iskrenja koje pod izvesnim okolnostima može da zapali lako zapaljive materijale. Suvo bilje i grmlje je takođe lako zapaljivo, posebno kod vrućih i suvih vremenskih uslova. Ukoliko postoji opasnost od požara, nemojte koristiti metalne rezne alate u blizini lako zapaljivih materijala, suvog bilja ili grmlja. Obavezno se raspitajte kod šumarske službe da li postoji opasnost od požara.

Oštećene ili naprsle rezne alate nemojte koristiti niti popravljati – npr. zavarivanjem ili ispravljanjem – promena oblika (neuravnoteženost).

Čestice ili odlomljeni komadi mogu se odvojiti i velikom brzinom pogoditi opslužioca ili druge osobe – **najteže povrede!**

Da biste smanjili opasnosti koje nastaju kod upotrebe metalnih reznih alata, u nijednom slučaju nemojte koristiti metalni rezni alat prevelikog prečnika. Metalni rezni alat ne sme da bude pretežak. On mora biti izrađen od materijala zadovoljavajućeg kvaliteta i mora imati odgovarajuću formu i debljinu.

Metalni rezni alati drugih proizvođača ne smeju biti teži, deblji, drugačijeg oblika i većeg prečnika nego što je najveći, za ovaj uređaj dozvoljeni metalni rezni alat firme STIHL – **opasnost od povreda!**

Vibracije

Duža upotreba uređaja može dovesti do smetnji u cirkulaciji krvi u rukama, prouzrokovanih vibracijama ("bolest belih prstiju").

Ne može se utvrditi opštevažeće vreme korišćenja, jer ono zavisi od više faktora koji na to utiču.

Vreme upotrebe se može produžiti na sledeći način:

- zaštitom za ruke (tope rukavice)
- pauzama

Vreme upotrebe se skraćuje kroz:

- posebnu ličnu sklonost ka lošoj cirkulaciji (simptomi: često hladni prsti, trnci)
- niske spoljne temperature
- snage pritiskanja držača (čvrsto držanje sprečava cirkulaciju krvi)

Kod redovne, duže upotrebe uređaja i kod ponovljene pojave karakterističnih simptoma (na pr. trnjenje u prstima), preporučuje se medicinsko ispitivanje.

Održavanje i popravke

Redovno održavajte motorni uređaj. Obavljajte samo radove na održavanju i popravke koje su opisane u uputstvu za upotrebu. Sve ostale radove prepustite specijalizovanom prodavcu.

STIHL preporučuje da radove na održavanju i popravkama prepustite samo specijalizovanom prodavcu STIHL. Specijalizovanim prodavcima STIHL se redovno nude kursevi i pružaju im se tehničke informacije.

Koristite samo rezervne delove visokog kvaliteta. U suprotnom može nastati opasnost od nezgoda ili oštećenja na uređaju. Za pitanja o tome obratite se specijalizovanom prodavcu.

STIHL preporučuje korišćenje originalnih delova STIHL. Njihove osobine su optimalno prilagođene uređaju i zahtevima korisnika.

Radi popravke, održavanja i čišćenja, uvek **ugasite motor i izvucite utikač svećice – opasnost od povreda** zbog nenamernog pokretanja motora! – Izuzetak: Podešavanje karburatora i praznog hoda.

Nemojte pokretati motor mehanizmom za startovanje kod skinutog utikača svećice ili odvijene svećice – **opasnost od požara** zbog varnica izvan cilindra!

Nemojte održavati niti čuvati motorni uređaj u blizini otvorene vatre. – zbog goriva **opasnost od požara!**

Redovno proveravajte zaptivenost čepa rezervoara.

Koristite samo besprekornu svećicu, koju je dopustio STIHL – vidite u poglavlju "Tehnički podaci".

Proverite kabl paljenja (besprekorna izolacija, čvrst priključak).

Proverite besprekorno stanje prigušivača buke.

Nemojte raditi sa neispravnim prigušivačem buke ili bez njega – **opasnost od požara! – oštećenje sluha!**

Ne dodirujte vreli prigušivač buke – **opasnost od opekotina!**

Stanje antivibracionih elemenata utiče na prigušivanje vibracija – redovno kontrolišite antivibracione elemente.

Simboli na zaštitnim mehanizmima

Strelica na oklopu za rezne alate označava smer okretanja reznih alata.

Neki od sledećih simbola na spoljnoj strani oklopa pokazuju dozvoljenu kombinaciju reznog alata i oklopa.



Oklop sme da se koristi u kombinaciji sa glavama za košenje.



Oklop ne sme da se koristi u kombinaciji sa glavama za košenje.



Oklop sme da se koristi u kombinaciji sa cirkularnim noževima za travu.



Oklop ne sme da se koristi u kombinaciji sa cirkularnim noževima za travu.



Oklop sme da se koristi u kombinaciji sa noževima za gustiš.



Oklop ne sme da se koristi u kombinaciji sa noževima za gustiš.

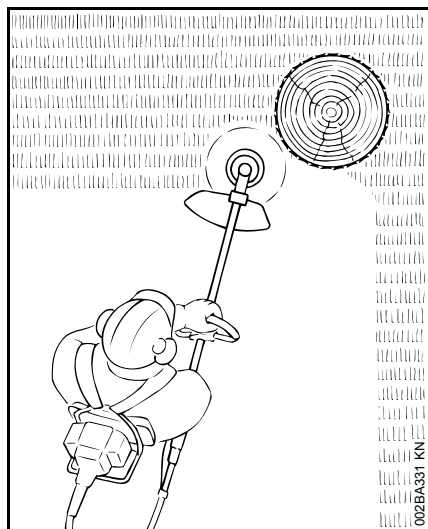


Oklop ne sme da se koristi u kombinaciji sa noževima za seckanje.



Oklop ne sme da se koristi u kombinaciji sa cirkularnim noževima za testerisanje.

Glava za košenje sa nitima za košenje



Za meki "rez" – za precizno sečenje i kod neravnih ivica oko drveća, stubova ograde itd. – za manja oštećenja kore drveća.

U isporučenom kompletu nalazi se priloženi list uz glavu za košenje. U glavu za košenje smeju se ugrađivati samo niti za košenje prema podacima navedenim u priloženom listu.

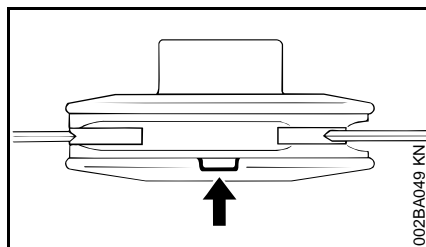
! UPOZORENJE

Nemojte koristiti metalne žice ili sajle umesto niti za košenje – **opasnost od povreda!**

Glava za košenje sa plastičnim noževima – STIHL PolyCut

Za košenje slobodnih ivica travnjaka (bez stubova, ograda, drveća i sličnih prepreka).

Obratite pažnju na markere istrošenosti!



U slučaju da jedan od markera na glavi za košenje PolyCut pukne na dole (strelica): glavu za košenje nemojte koristiti dalje, već je zamenite novom! **Opasnost od povreda** zbog odbačenih delova alata!

Obavezno obratite pažnju na uputstva za održavanje glave za košenje PolyCut!

Umesto plastičnih noževa, u glavu za košenje PolyCut mogu se ugraditi takođe i niti za košenje.

U isporučenom kompletu nalaze se priloženi listovi uz glavu za košenje. U glavu za košenje smeju se ugrađivati samo plastični noževi ili niti za košenje prema podacima navedenim u priloženim listovima.

! UPOZORENJE

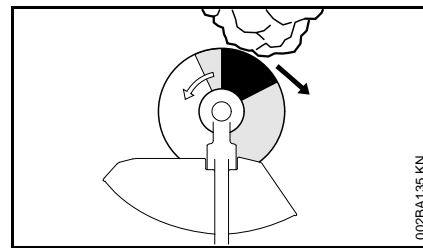
Umesto niti za košenje ne smeju se koristiti metalne žice ili sajle – **opasnost od povreda!**

Opasnost od povratnog udarca pri radu sa metalnim reznim alatima

! UPOZORENJE

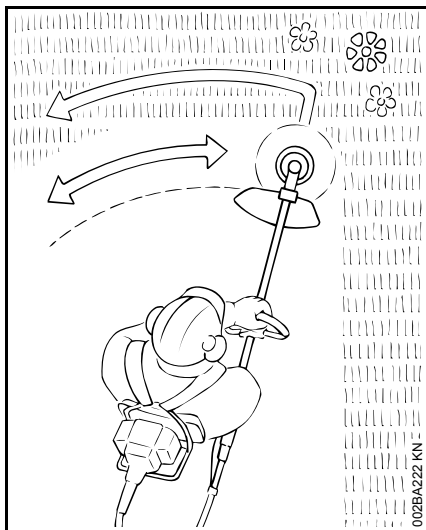


Pri radu sa metalnim reznim alatima postoji opasnost od povratnog udarca kada alat naiđe na čvrstu prepreku (stablo, grana, panj, kamen i slično). Uređaj pritom biva odbačen na stranu – u suprotnom pravcu od okretanja alata.



Povećana opasnost od povratnog udarca postoji kada alat u **crnoj oblasti** naiđe na prepreku.

Cirkularni nož za travu



Samo za travu i korov – uređaj vodite kao kosu.

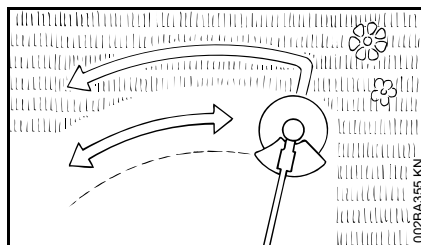
! UPOZORENJE

Zloupotreba može da ošteti cirkularni nož za travu – zbog odbačenih delova **opasnost od povreda!**

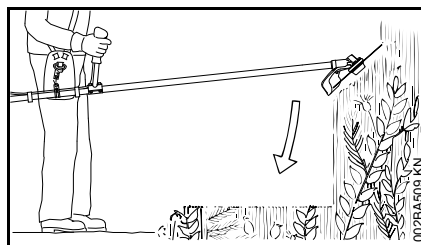
Kod primetne zatupljenosti propisno naoštrite cirkularni nož za travu.

Noževi za gustiš

Za rezanje umršene trave, za raščišćavanje korova i grmlja, kao i mladog rastinja čiji prečnik stabla nije veći od 2 cm – nemojte rezati deblja stabla – **opasnost od nezgoda!**



Ako sečete travu ili raščišćavate mlado rastinje, uređaj treba voditi kao kosu, blizu tla.



Kod raščišćavanja korova i grmlja, noževe za gustiš treba "uroniti" u biljku sa gornje strane – rezni materijal biva usitnjen – pritom, nemojte držati rezni alat iznad visine kukova.

Kod ove radne tehnike je neophodan najveći oprez pri radu. Koliko je veće rastojanje reznog alata od tla, toliko je veći rizik da komadići reznog materijala budu odbačeni u stranu – **opasnost od povreda!**

Pažnja! Zloupotreba može oštetiti noževe za gustiš – od zakovitlanih delova **opasnost od povreda!**

Radi smanjena opasnosti od nezgoda, obavezno obratite pažnju na sledeće:

- izbegavajte kontakt sa kamenjem, metalnim telima ili sličnim
- nemojte seći drvo ili rastinje prečnika većeg od 2 cm – kod većih prečnika koristite cirkularni nož za testerisanje
- redovno kontrolišite oštećenost noža za gustiš – nemojte koristiti oštećene noževe za gustiš
- kod primetne zatupljenosti naoštrite nož za gustiš propisno i, ako je potrebno, dajte na balansiranje (STIHL preporučuje specijalizovanog prodavca STIHL)

Dozvoljene kombinacije reznog alata, oklopa i držača

Rezni alat	Oklop	Držač

0000-GXX-1294-A0

Dozvoljene kombinacije

U zavisnosti od reznog alata, izaberite ispravnu kombinaciju iz tabele!

! UPOZORENJE

Iz sigurnosnih razloga smeju da se kombinuju samo rezni alati i izvedbe oklopa i držača koji se nalaze u istom redu tabele. Druge kombinacije nisu dozvoljene – **opasnost od nezgoda!**

Rezni alati

Glave za košenje

- 1 STIHL SuperCut 20-2
- 2 STIHL AutoCut 25-2
- 3 STIHL AutoCut C 25-2
- 4 STIHL AutoCut C 26-2
- 5 STIHL AutoCut 36-2

- 6 STIHL TrimCut 31-2
- 7 STIHL DuroCut 20-2
- 8 STIHL PolyCut 20-3

Metalni rezni alati

- 9 Cirkularni nož za travu 230-2 (Ø 230 mm)
- 10 Cirkularni nož za travu 260-2 (Ø 260 mm)
- 11 Cirkularni nož za travu 230-4 (Ø 230 mm)
- 12 Cirkularni nož za travu 230-8 (Ø 230 mm)
- 13 Cirkularni nož za travu 250-40 Specijal (Ø 250 mm)
- 14 Cirkularni nož za travu 250-44 (Ø 250 mm)
- 15 Noževi za gustiš 250-3 (Ø 250 mm)



UPOZORENJE

Cirkularni noževi za travu i noževi za gustiš od nemetalnih materijala nisu dozvoljeni.

Oklopi

- 16 Oklop za glave za košenje
- 17 Oklop **sa**
- 18 Keceljom i nožem za glave za košenje
- 19 Oklop **bez** Kecelje i noža za metalne rezne alate

Držač

- 20 Okrugli držač (samo za zemlje van EU)
- 21 Okrugli držač **sa**
- 22 Uzengijom (ograničivač koraka)

Dozvoljeni KombiAlati

KombiAlati su dogradni uređaji iz KombiSistema STIHL.

Koristite samo KombiAlate koje je isporučila ili za dogradnju izričito dopustila firma STIHL.

Korišćenje ove motorne kose STIHL sa odvojivim telom (T-model) dozvoljena je samo sa sledećim KombiAlatima:

KombiAlat	Namena
FS-KM ⁴⁾	Kosilica sa glavom za košenje
FS-KM ^{1) 4)}	Kosilica sa cirkularnim nožem za travu
FSB-KM ²⁾	Kosilica sa glavom za košenje
HL-KM 145°	Rezač za živu ogradu, podesiv
HL-KM 0° ³⁾	Rezač za živu ogradu
FH-KM 145°	Rezač za šiblje, podesiv
BG-KM	Duvalica
HT-KM	Potkresivač grana

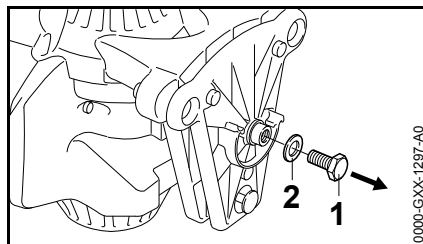
- 1) uzengija (ograničivač koraka) na okruglom držaču, koja je sastavni deo isporuke, mora da se koristi – pogledajte takođe i "Montaža okruglog držača"
- 2) izvedba sa zakrivljenim telom
- 3) ergonomski ograničeno podesno
- 4) izvedba sa pravim telom

KombiAlat	Namena
BF-KM	Freza
FCB-KM ²⁾	Rezač ivica
FCS-KM ⁴⁾	Rezač ivica

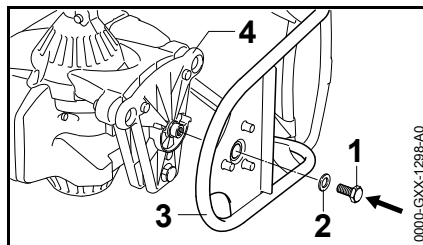
- 1) uzengija (ograničivač koraka) na okruglom držaču, koja je sastavni deo isporuke, mora da se koristi – pogledajte takođe i "Montaža okruglog držača"
- 2) izvedba sa zakrivljenim telom
- 3) ergonomski ograničeno podesno
- 4) izvedba sa pravim telom

Kompletiranje uređaja

Montaža rama za nošenje

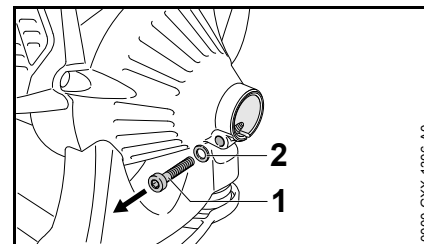


- zavrtanj (1) zajedno sa podloškom (2) odvijte i skinite sa motorne jedinice

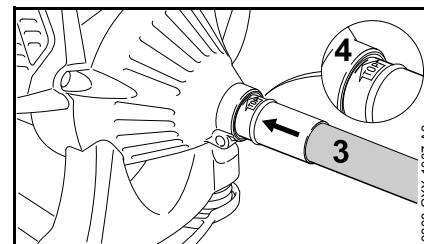


- motornu jedinicu i ram za nošenje poravnajte međusobno kao na slici
- zavijte i zategnite zavrtanj (1) zajedno sa podloškom (2)

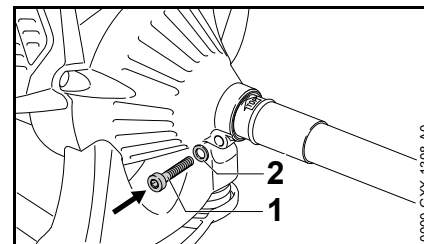
Montaža fleksibilnog vratila



- zavrtanj (1) odvijte i skinite zajedno sa podloškom (2)



- zaštitnu kapu izvucite sa vratila
- fleksibilno vratilo (3) gurnite do graničnika u prihvat (4) na motoru i pritom okrećite vratilo levo-desno da se zabravi
- fleksibilno vratilo (3) usmerite tako da oznaka "Top" stoji gore

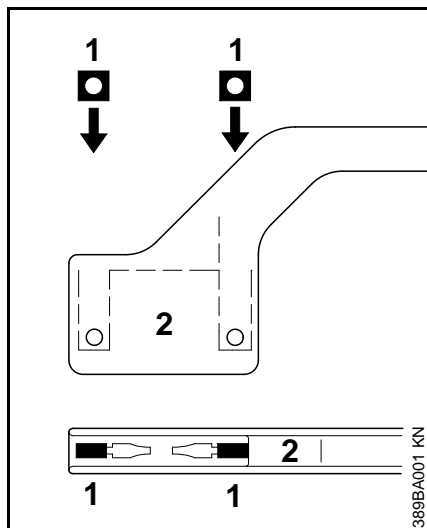


- zavijte i zategnite zavrtanj (1) zajedno sa podloškom (2)

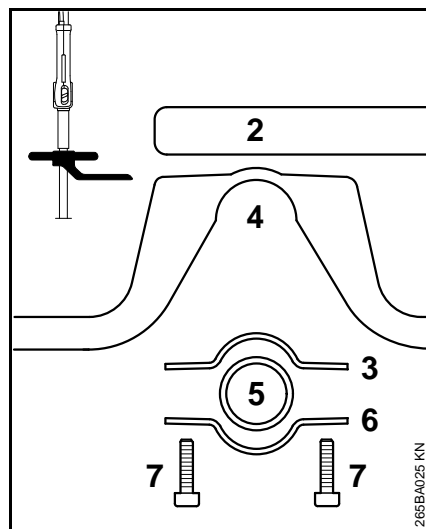
Montaža okruglog držača sa uzengijom

U zavisnosti od izabranog reznog alata i od tržišta – pogledajte pod "Dozvoljene kombinacije reznog alata, oklopa i držača" – na okruglom držaču mora biti ugrađena uzengija koja ima funkciju ograničivača koraka.

Uzengija se nalazi u isporučenom kompletu, ili je možete nabaviti kao poseban pribor.

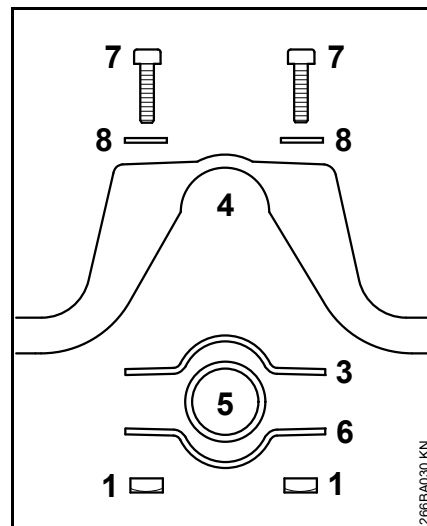


- četvorougaone navrtke (1) gurnite u uzengiju (2) – otvori se moraju poklapati



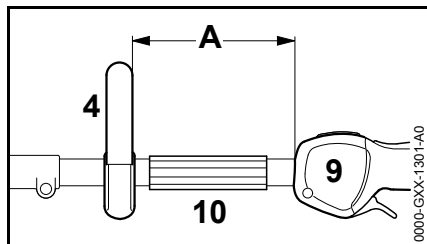
- objumnicu (3) postavite u okrugli držač (4) i zajedno ih namestite na telo (5) uređaja
- namestite objumnicu (6)
- namestite uzengiju (2) – pazite na položaj
- otvore dovedite do poklapanja
- zavrtnje (7) gurnite u otvore i zavijte ih u uzengiju do naleganja
- dalje sa poglavljem "Pričvršćivanje okruglog držača"

Nemojte skidati ugrađenu uzengiju.

Montaža okruglog držača bez uzengije

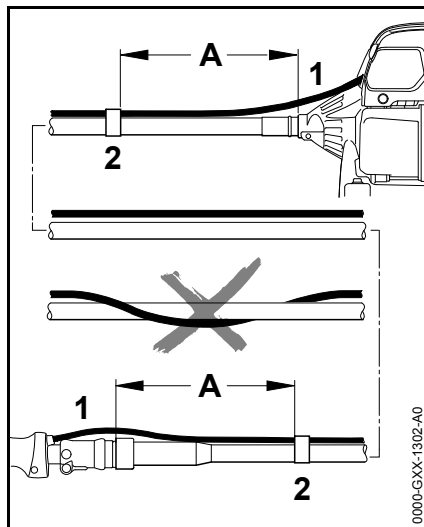
- objumnicu (3) postavite u okrugli držač (4) i zajedno ih namestite na telo (5) uređaja
- namestite objumnicu (6)
- otvore dovedite do poklapanja
- podloške (8) stavite na zavrtnje (7) i zatim ih stavite u otvore
- četvorougaone navrtke (1) zavijte na zavrtnje (7) – do naleganja
- dalje sa poglavljem "Pričvršćivanje okruglog držača"

Pričvršćivanje okruglog držača



- okrugli držač (4) pričvrstite na rastojanju (A), na otprilike 20 cm (8 in.) ispred komandne ručice (9)
- Usmeravanje okruglog držača
- zategnite zavrtnje – ako je neophodno, navrtke pridržite alatom

Pričvršćivanje sajle gasa



- sajlu gasa (1) utisnite u oba držača kablova (2) na rastojanju (A) od otprilike 20 cm (8 in.) ispred krajeva vratila



UPOZORENJE

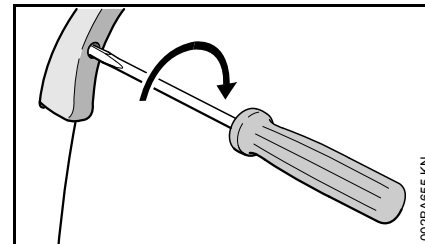
Sajla gasa mora biti postavljena paralelno sa fleksibilnim vratilom po celoj dužini. Sajlu gasa ne namotavajte na fleksibilno vratilo.

- dalje sa poglavljem "Podešavanje sajle gasa"

Podešavanje sajle gasa

Posle montaže uređaja ili posle njegove duže upotrebe, možda je neophodna korekcija podešenosti sajle gasa.

Podešavajte sajlu gasa samo kod kompletno montiranog uređaja.

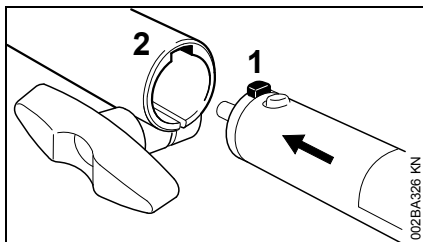


- ručicu za gas namestite u položaj punog gasa
- zavrtnaj na ručici za gas zategnite do prvog otpora u smeru strelice. Zatim ga zategnite dalje za još jedan obrtaj

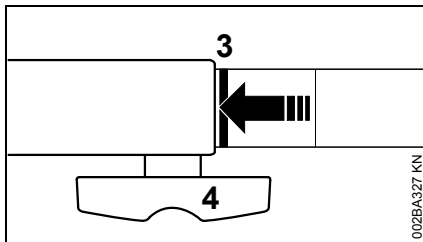
Montaža KombiAlata

Motorne kose STIHL sa slovom T u oznaci serije imaju **odvojivo telo** za montažu KombiAlata STIHL.

Montaža KombiAlata



- jezičak (1) na telu ugurajte do graničnika u žleb (2) spojnog naglavka



Kod ispravnog spajanja, crvena linija (3 = vrh strelice) mora biti poravnata sa spojnim naglavkom.

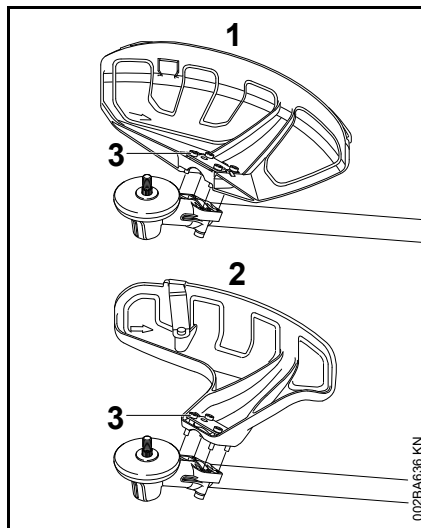
- **čvrsto** zategnite pritezni zavrtnj (4)

Demontaža KombiAlata

- telo uređaja demontirajte po obrnutom redosledu

Montaža oklopa

Montaža oklopa



- 1 Oklop za alate za košenje
- 2 Oklop za glave za košenje

Montaža oklopa (1) i (2) na prenosni mehanizam je identična.

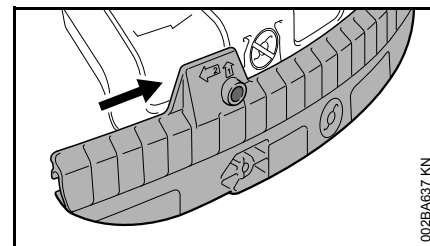
- namestite oklop na prenosni mehanizam
- zavijte i zategnite zavrtnje (3)

Montaža kecelje i noža

! UPOZORENJE

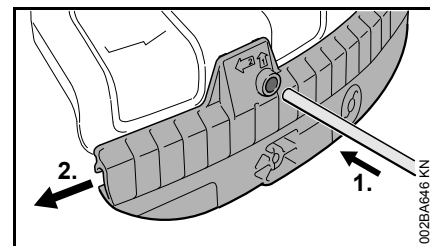
Opasnost od povreda usled odbačenih predmeta i kontakta sa reznim alatom. Kod upotrebe glava za košenje, kecelja i nož uvek moraju biti montirani na oklop (1).

Montaža kecelje



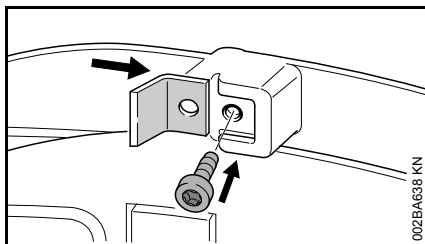
- žleb za vođenje kecelje navucite na lajсну oklopa tako da uskoči

Demontaža kecelje



- pritisnite kecelju utičnom iglom kroz otvor i istovremeno pomerite kecelju utičnom iglom samo malo na levo
- u potpunosti izvucite kecelju sa oklopa

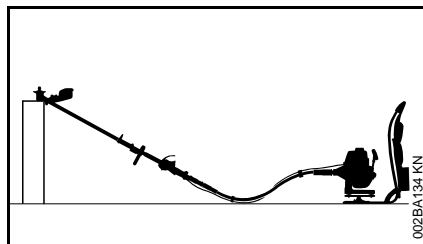
Montaža noža



- gurnite nož u žleb za vođenje na kecelji
- zavijte i zategnite zavrtanj

Ugradnja reznih alata

Odlaganje motornog uređaja



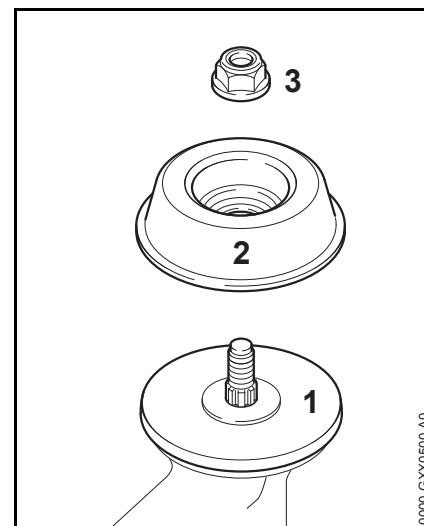
- motor ugasište
- motorni uređaj postavite tako da prihvat reznog alata bude okrenut prema gore

Delovi za pričvršćivanje reznih alata

U zavisnosti od reznog alata koji je isporučen sa osnovnim kompletom uz novi uređaj, moguće su razlike u isporučenim delovima za pričvršćivanje reznog alata.

Isporučeni komplet sa delovima za pričvršćivanje

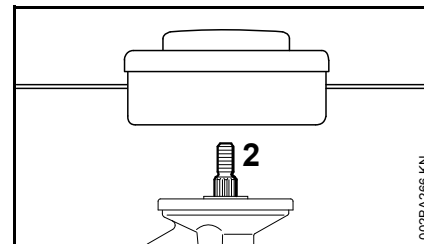
Moguća je ugradnja glava za košenje i metalnih reznih alata.



U zavisnosti od izvedbe reznog alata, za ovo su dodatno neophodni navrta (3) i zamajac (2). Pritisni tanjir (1) mora da bude montiran kod svih reznih alata.

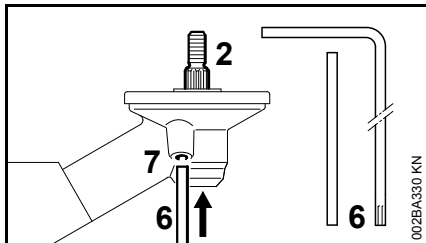
Ovi delovi se nalaze u kompletu sa delovima isporučenim uz uređaj, a dostupni su i kao poseban pribor.

Isporučeni komplet bez delova za pričvršćivanje



Moguća je ugradnja samo onih glava za košenje, koje se direktno mogu pričvrstiti na vratilo (2).

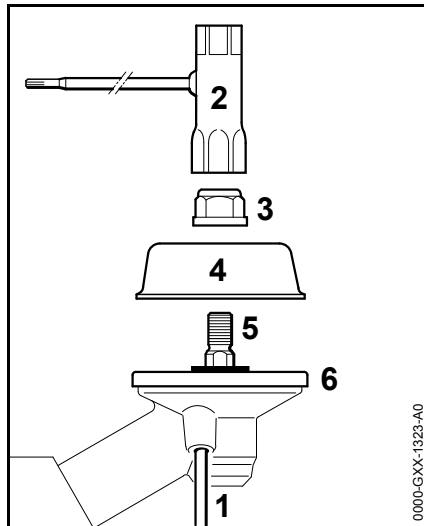
Blokiranje vratila



Kod montaže i demontaže reznih alata, neophodno je blokirati vratilo (2) utičnom iglom (6) ili ugaonim odvijačem (6). Delovi su u isporučenom kompletu, a dostupni su i kao poseban pribor.

- utičnu iglu (6) ili ugaoni odvijač (6) gurnite u otvor (7) prenosnog mehanizma do graničnika – lakim pritiskom
- navrtku ili rezni alat okrenite na vratilu tako da utična igla uskoči i blokira vratilo

Demontaža delova za pričvršćivanje



- utičnom iglom (1) blokirajte vratilo (5)
- okretanjem kombinovanog ključa (2) **na desno** (levi navoj) olabavite i odvijte navrtku (3)
- zamajac (4) izvucite sa vratila (5); **nemojte** skidati pritisni tanjir (6)

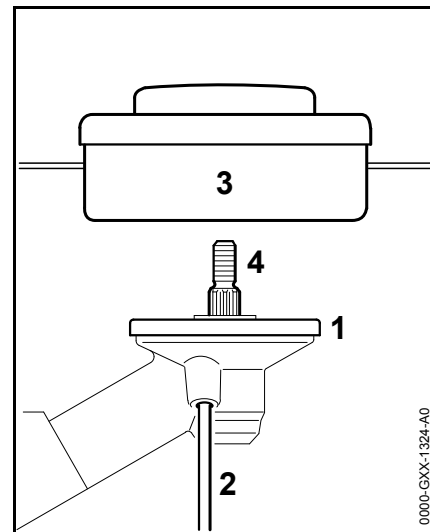
Montaža reznog alata

! UPOZORENJE

Opasnost od povreda usled odbačenih predmeta i kontakta sa reznim alatom. Koristite oklop koji odgovara reznom alatu – pogledajte pod "Montaža oklopa".

Montaža glave za košenje sa navojnim priključkom

Dobro čuvajte priloženi list za glavu za košenje.



- namestite pritisni tanjir (1)
- glavu za košenje (3) zavijte na vratilo (4) okretanjem na levo do naleganja
- utičnom iglom (2) blokirajte vratilo (4)
- zategnite glavu za košenje (3)

⚙️ UPUTSTVO

Ponovo izvucite alat za blokiranje vratila.

Demontaža glave za košenje

- utičnom iglom (2) blokirajte vratilo (4)
- glavu za košenje (3) okrenite na desno i skinite

Montaža metalnih reznih alata

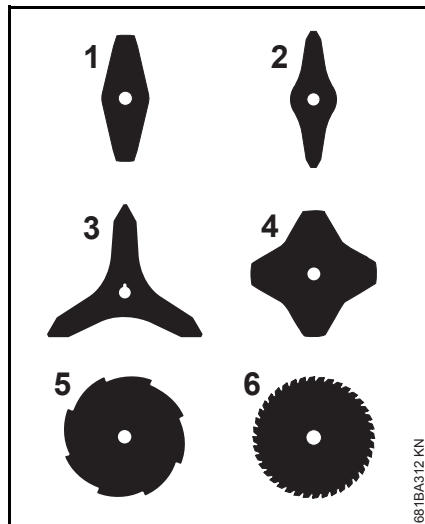
Dobro čuvajte priložni list i pakovanje metalnog reznog alata.

! UPOZORENJE

Navucite zaštitne rukavice – opasnost od povreda zbog oštrih sečiva.

Montirajte samo jedan metalni rezni alat!

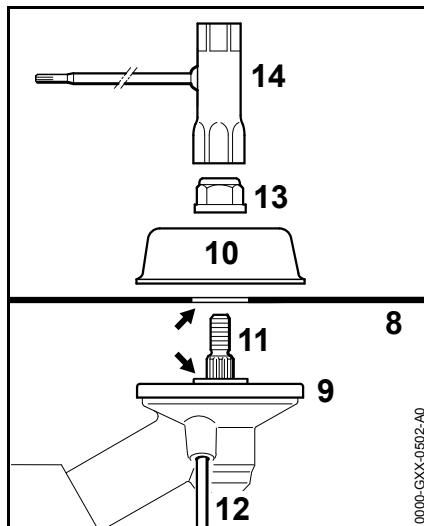
Ispravno nameštanje reznog alata



Rezni alati (1, 2, 3, 4) mogu biti usmereni u oba pravca – redovno okrećite ove alate, da bi se izbeglo jednostrano habanje.

Sečiva reznih alata (5, 6) moraju biti okrenuta na desno.

Pazite na strelicu za pravac okretanja na unutrašnjoj strani oklopa.



- namestite pritisni tanjir (9)
- namestite rezni alat (8) na pritisni tanjir (9)

Prsten (strelica) mora da se uklopi u otvor reznog alata.

Pričvršćivanje reznog alata

- namestite zamajac (10)
- blokirajte vratilo (12)
- navrtku (12) zavijte na levo kombinovanim ključem (13) na vratilo i zategnite

! UPOZORENJE

Opasnost od povreda usled labavog reznog alata. Navrtku, koja ima previše lak hod, zamenite.

! UPUTSTVO

Ponovo izvucite alat za blokiranje vratila.

Demontaža metalnog reznog alata

! UPOZORENJE

Navucite zaštitne rukavice – opasnost od povreda zbog oštrih sečiva

- utičnom iglom (12) blokirajte vratilo
- otpustite navrtku (13) okretanjem na desno
- rezni alat i njegove delove za pričvršćivanje izvucite iz prenosnog mehanizma – pritom **nemojte** skidati pritisni tanjir (9)

Gorivo

Za pogon motora mora da se koristi mešavina benzina i motornog ulja.

UPOZORENJE

Izbegavajte direktan kontakt goriva sa kožom i udisanje benzinskih isparenja.

STIHL MotoMix

STIHL preporučuje upotrebu STIHL MotoMix-a. Ova gotova mešavina goriva ne sadrži benzol ni olovo, odlikuje se visokim oktanskim brojem i uvek nudi pravi odnos mešavine.

Radi postizanja najdužeg radnog veka motora, STIHL MotoMix je mešavina koja sadrži motorno ulje za dvotaktne motore STIHL - HP Ultra.

MotoMix nije dostupan na svim tržištima.

Mešanje goriva

UPUTSTVO

Neodgovarajuće radne materije ili odnos mešavine koji odstupa od propisa mogu dovesti do ozbiljnih oštećenja na pogonskom mehanizmu. Benzin ili motorno ulje lošijeg kvaliteta mogu oštetiti motor, zaptivne prstenove (karike), vodove i rezervoar goriva.

Benzin

Koristite samo **kvalitetan benzin** s oktanskim brojem od najmanje 90 ROZ – bezolovni ili sa olovom.

Mašine sa katalizatorom izduvnih gasova moraju raditi sa bezolovnim benzinom.

UPUTSTVO

Posle trošenja više rezervoara napunjenih benzinom sa olovom, dejstvo katalizatora može da se znatno smanji.

Benzin s udelom alkohola preko 10% može izazvati smetnje u radu motora sa ručno podesivim karburatorima i stoga se ne treba koristiti za rad takvih motora.

Motori sa sistemom M-Tronic postižu punu snagu sa benzinom s udelom alkohola do 25% (E25).

Motorno ulje

Koristite samo STIHL-ova motorna ulja za dvotaktne motore ili druga kvalitetna motorna ulja. STIHL-ova motorna ulja za dvotaktne motore su optimalno prilagođena STIHL-ovim motorima. Za najveći mogući učinak, odn. radni vek motora, kao i za redukciju taloga od sagorevanja, preporučujemo STIHL HP Ultra.

Odnos mešavine

Kod STIHL-ovog motornog ulja za dvotaktne motore 1:50; 1:50 = 1 deo ulja + 50 delova benzina

Primeri

Količina benzina	Dvotaktno ulje STIHL	
Litara	Litara	(ml)
1	0,02	(20)
5	0,10	(100)
10	0,20	(200)

Količina benzina	Dvotaktno ulje STIHL	
Litara	Litara	(ml)
15	0,30	(300)
20	0,40	(400)
25	0,50	(500)

- u kanister dozvoljen za gorivo prvo sipajte motorno ulje, a zatim benzin i temeljno promešajte

Čuvanje mešavine goriva

Samo u kanistrima dozvoljenim za gorivo, na suvom i sigurnom mestu, zaštićeno od svetla i sunca.

Mešavina goriva stari – mešajte samo količinu potrebnu za nekoliko nedelja. Mešavinu goriva ne skladištite duže od 30 dana. Pod dejstvom svetla, sunca, niskih ili visokih temperatura, mešavina goriva brže postaje neupotrebljiva.

Međutim, STIHL MotoMix može biti skladišten bez problema i do 2 godine.

- pre sipanja u rezervoar, snažno protresite kanistar sa mešavinom goriva

UPOZORENJE

U kanisteru može nastati pritisak – otvarajte oprezno.

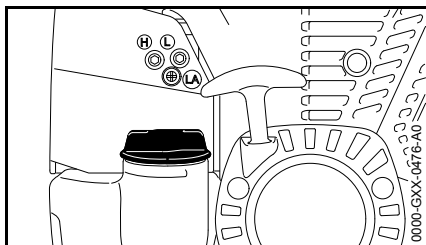
- s vremena na vreme, temeljno očistite rezervoar i kanister za gorivo

Preostalo gorivo i tečnost koja je upotrebljena za čišćenje zbrinute prema propisima tako, da ne ugrožavaju životnu sredinu!

Sipanje goriva

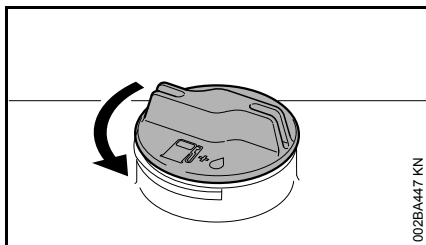


Priprema uređaja



- pre sipanja goriva očistite čep rezervoara i okolinu, tako da prljavština ne pada u rezervoar
- uređaj namestite tako da čep rezervoara bude okrenut prema gore

Otvaranje čepa rezervoara



- okrenite čep na levo sve dok ne bude moguće njegovo skidanje sa otvora rezervoara
- skinite čep rezervoara

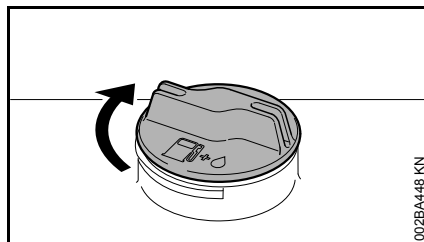
Sipanje goriva

Nemojte prosipati gorivo i ne puniti rezervoar do vrha.

STIHL preporučuje Sistem za sipanje goriva STIHL (poseban pribor).

- sipajte gorivo

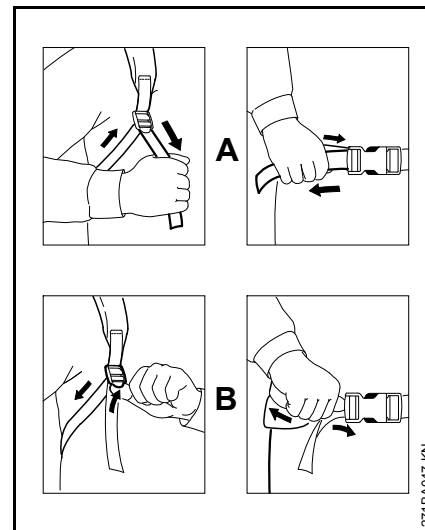
Zatvaranje čepa rezervoara



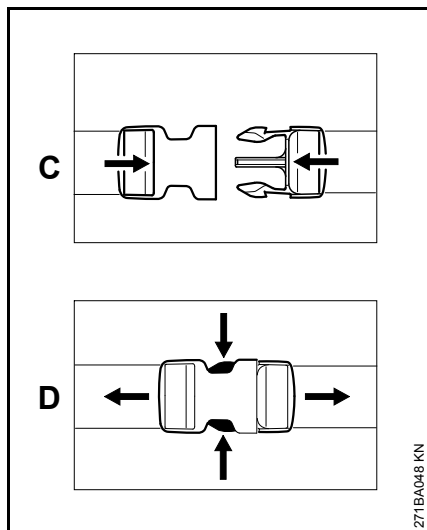
- postavite čep
- zavijte čep na desno do graničnika i zategnite ga rukom što je moguće čvršće

Ram za nošenje

Podšavanje kaiševa

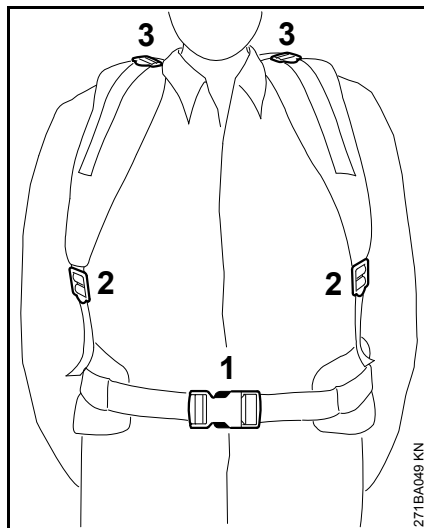


- A** krajeve kaiša povucite; kaiševi se zatežu
- B** podignite ručicu stezaljke, kaiševi su otpušteni



- C zabravite bravicu za brzo zaključavanje
- D bravicu za brzo zaključavanje otvorite pritiskanjem kuka

Postavljanje rama za nošenje



- kaiš za pojas (1) zabravite i podesite tako da optimalno naleže na kukove
- kaiševe za pojas (2) podesite na ispravnu dužinu
- položaj kaiševa za nošenje (3) fiksirajte kaiševima (prilagođavanje prema telesnoj građi)

Leđni umetak mora da naleže na leđima opslužioca čvrsto i sigurno.

Odlaganje rama za nošenje

- bravicu za brzo zaključavanje na kaišu za pojas otvorite
- kaiševe za nošenje malo popustite podizanjem ručice stezaljke i odložite ram za nošenje

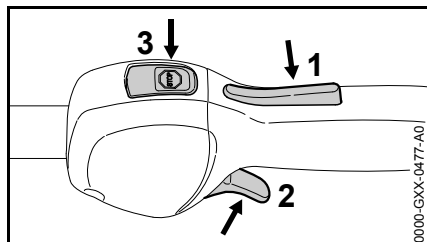
Brzo zbacivanje

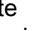
! UPOZORENJE

U trenutku pojave opasnosti, uređaj zajedno sa ramom za nošenje mora biti brzo odbačen. Pre zbacivanja kaiš za pojas **mora** da bude otvoren!

Startovanje / gašenje motora

Komandni elementi

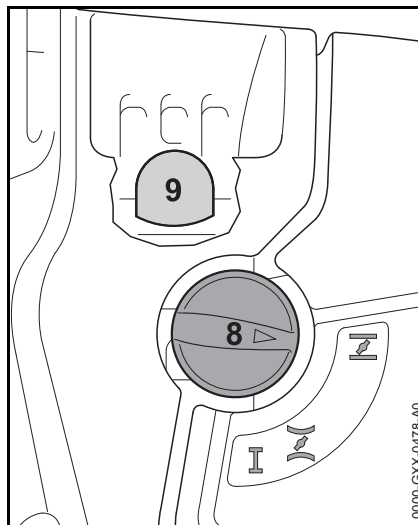


- 1 Blokada ručice gasa
- 2 Ručica gasa
- 3 Taster za zaustavljanje – sa položajima za **rad** i **stop**. Da biste isključili paljenje, pritisnite taster za zaustavljanje () – pogledajte "Funkcija tastera za zaustavljanje i paljenje"


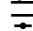
Funkcija tastera za zaustavljanje i paljenje

Pritiskanjem tastera za zaustavljanje, paljenje se isključuje i motor se gasi. Posle otpuštanja, taster za zaustavljanje se automatski vraća u položaj za **rad** sistemom opruge. Nakon gašenja motora, paljenje se automatski uključuje u položaju za rad – motor je spreman za start i može da se pokrene.

Startovanje motora

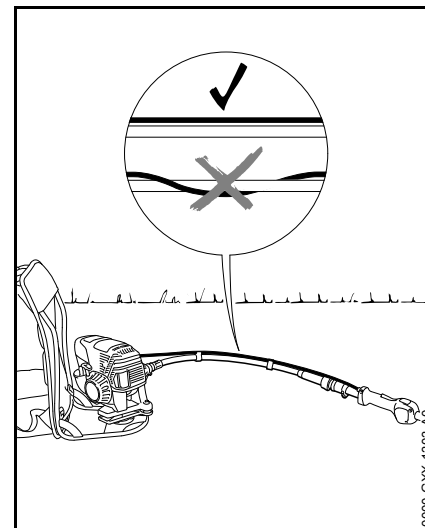


- mehur (9) ručne pumpe za gorivo pritisnite najmanje 5 puta – takođe i ako je mehur napunjen gorivom
- polugu startnog otvora leptira (8) pritisnite i u zavisnosti od temperature motora okrenite na odgovarajući položaj:

-  kod hladnog motora
-  kod toplog motora – takođe i ako je motor već radio, ali je još hladan

Poluga startnog otvora leptira mora da se zaboravi.

Pokretanje

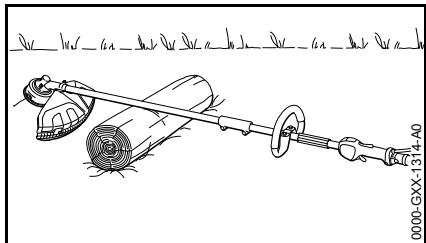
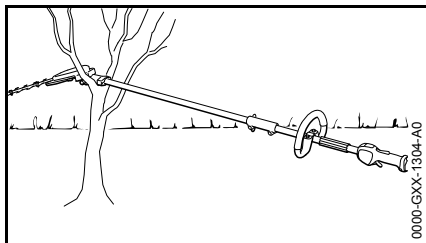


- uređaj sa ramom za nošenje položite **na tlo** tako da bude stabilan
- fleksibilno vratilo dovedite u ispruženu poziciju

UPOZORENJE

Sajla gasa mora da leži pored i paralelno sa fleksibilnim vratilom i ne sme da ga obavija.

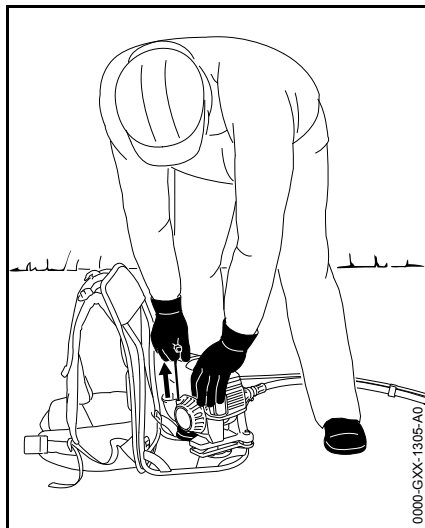
- ako postoji: Transportni štitnik na radnom ili reznom alatu odstranite



- KombiAlate sa telom položite blizu prenosnog mehanizma, na primer, na postolju, na račvi grane ili sl., tako da radni ili rezni alat i oklop ne mogu da se pokrenu prilikom startovanja

UPOZORENJE

Radni ili rezni alat i oklop ne smeju dodirivati tlo, niti bilo kakve predmete – **opasnost od nezgoda!**



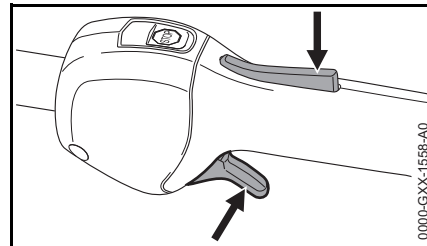
- zauzmite siguran položaj – mogućnosti: stojeći, pognuto ili klečeći
- uređaj držite čvrsto levom rukom na haubi i jednim stopalom stanite na prihvatni ram
- ručicu startera uhvatite desnom rukom
- polako izvucite ručicu startera do prvog osetnog otpora i zatim je povucite brzo i snažno

UPUTSTVO

Ne izvlačite uže do kraja – **opasnost od kidanja!**

- ne puštajte brzo ručicu startera – vratite je suprotno smeru izvlačenja, tako da se uže startera ispravno namota
- pokrećite dalje, dok motor proradi

Čim motor proradi



- pritisnite blokadu ručice gasa i dodajte gas – poluga startnog otvora leptira skače u položaj za rad I – posle hladnog starta, zagrejte motor sa nekoliko poteza gasa

UPOZORENJE

Opasnost od povreda ako se KombiAlat kreće u praznom hodu. Karburator podesite tako da se KombiAlat ne kreće u praznom hodu – pogledajte pod "Podešavanje karburatora".

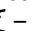
Uređaj je spreman za rad.

Gašenje motora


- pritisnite taster za zaustavljanje – motor se zaustavlja – pustite taster za zaustavljanje – taster za zaustavljanje se vraća nazad sistemom opruge

Dalje instrukcije za startovanje

Motor se gasi u položaju za hladan start  ili pri ubrzavanju.

- polugu startnog otvora leptira namestite na  – pokrećite dalje dok motor ne proradi

Motor ne pali u položaju za topli start 

- polugu startnog otvora leptira namestite na  – pokrećite dalje dok motor ne proradi

Motor ne pali

- proverite da li su sva podešavanja ispravna
- proverite da li ima goriva u rezervoaru i po potrebi sipajte gorivo
- proverite da li je utikač svećice dobro namešten
- ponovite postupak startovanja

Motor je presisao

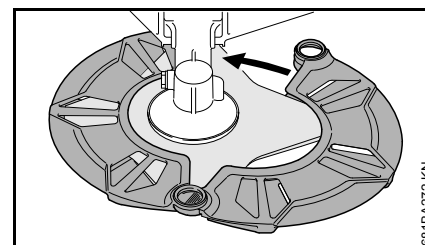
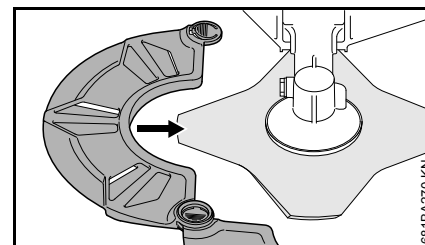
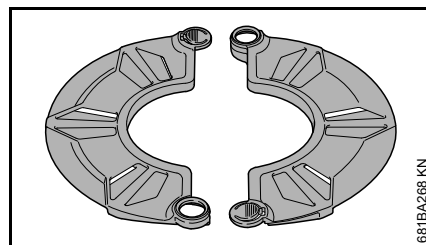
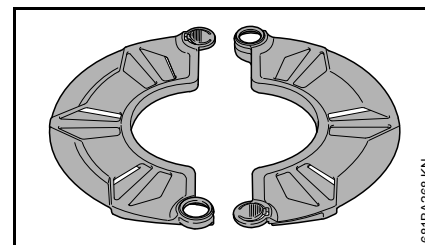
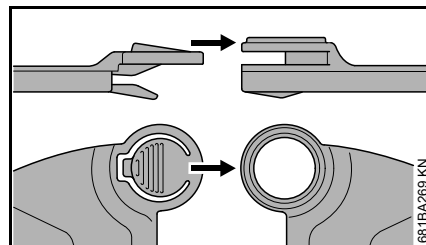
- polugu startnog otvora leptira namestite na **I** – pokrećite dalje dok motor ne proradi

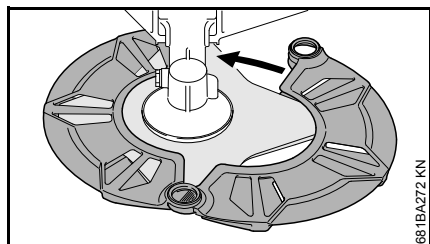
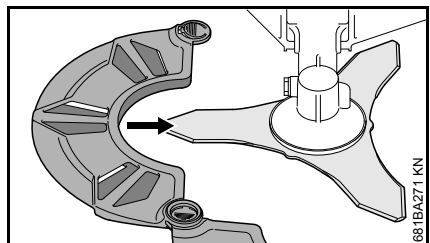
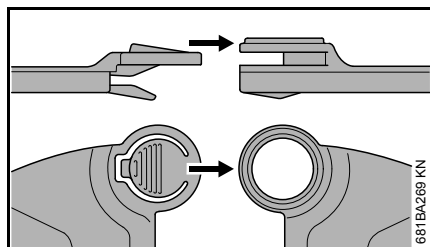
Rezervoar je radom ispražnjen do kraja

- posle sipanja goriva pritisnite mehur ručne pumpe za gorivo najmanje 5 puta – takođe i ako je mehur napunjen gorivom
- u zavisnosti od temperature motora, namestite polugu startnog otvora leptira
- iznova startujte motor

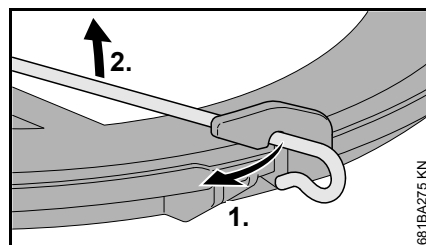
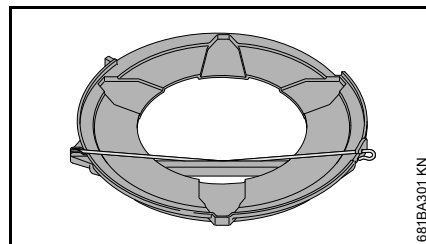
Prevoženje uređaja**Upotreba transportnog štitnika**

Tip transportnog štitnika zavisi od tipa metalnog reznog alata u isporučenom kompletu motornog uređaja. Transportni štitnici su takođe dostupni kao poseban pribor.

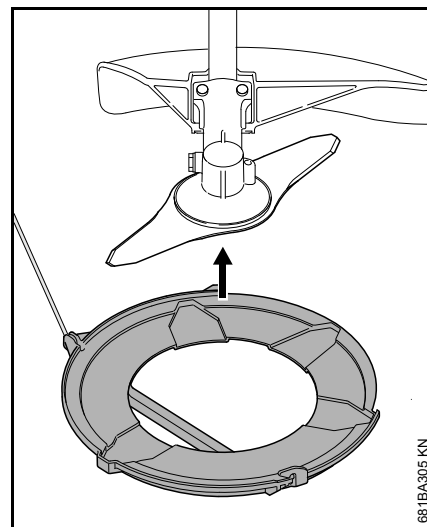
Cirkularni noževi za travu 230 mm**Noževi za gustiš 250 mm**



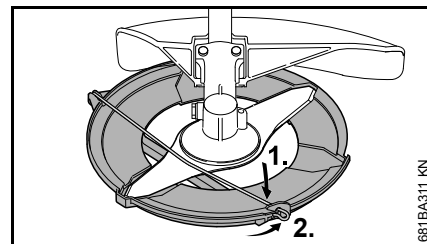
Cirkularni noževi za travu do 260 mm



- otkačite pričvršćivač na transportnom štitniku
- pričvršćivač zaokrenite prema spolja



- transportni štitnik nanesite na rezni alat sa donje strane



- pričvršćivač zaokrenite prema unutra
- zakačite pričvršćivač na transportni štitnik

Radne napomene

U prvo vreme rada

Fabrički nov uređaj, do trećeg punjenja rezervoara nemojte pogoniti sa visokim brojem obrtaja bez opterećenja, da bi se u fazi razrađivanja motora izbegla dodatna opterećenja. Za vreme faze razrađivanja se pokretni delovi moraju međusobno prilagoditi – u pogonskom mehanizmu nastaje visoki otpor trenja. Motor dostiže svoju maksimalnu snagu posle vremena rada od 5 do 15 punjenja rezervoara.

Za vreme rada

Posle dužeg rada pod punim opterećenjem, pustite motor da radi u praznom hodu još kratko vreme, dok veća toplota ne bude odvedena strujom hladnog vazduha, tako da konstrukcioni delovi na pogonskom mehanizmu (mehanizam za paljenje, karburator) ne budu ekstremno opterećeni akumuliranjem toplote.

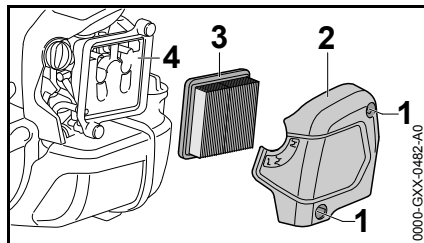
Posle rada

Kod kratkotrajnog mirovanja: pustite motor da se ohladi. Do sledeće upotrebe čuvajte uređaj sa praznim rezervoarom za gorivo na suvom mestu, ne u blizini izvora plamena. Kod dužeg mirovanja – vidite poglavlje "Čuvanje uređaja"

Zamena filtera za vazduh

Vremena trajanja filtera u proseku iznose više od jedne godine. Poklopac filtera ne treba demontirati i filter za vazduh ne treba menjati dok se ne javi osetan gubitak snage.

Kada snaga motora osetno opadne



- polugu startnog otvora leptira okrenite na **I**
- popustite zavrtnje (1)
- skinite poklopac filtera (2)
- okolinu filtera očistite od grube prljavštine
- izvadite filter (3)
- zaprljani ili oštećeni filter (3) zamenite
- oštećene delove zamenite

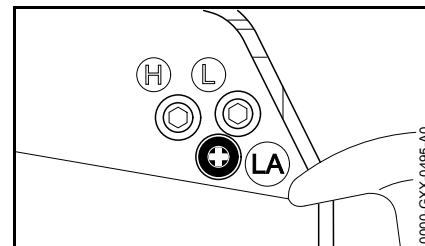
Nameštanje filtera

- novi filter (3) namestite u kućište filtera i postavite poklopac filtera
- zavijte i zategnite zavrtnje (1)

Podešavanje karburatora

Karburator uređaja je fabrički podešen tako, da motor u svim radnim stanjima dobija optimalnu mešavinu goriva i vazduha.

Podešavanje praznog hoda



Motor se gasi u praznom hodu

- ostavite motor oko 3 min da se zagreje
- zavrtnjan za minimalni otvor leptira (LA) okrećite polako na desno, sve dok motor ne proradi ravnomerno – radni alat se ne sme kretati

Rezni alat se kreće u praznom hodu

- zavrtnjan za minimalni otvor leptira (LA) polako okrećite na levo sve dok se radni alat ne zaustavi, a zatim 1/2 do 3/4 obrtaja dalje u istom smeru

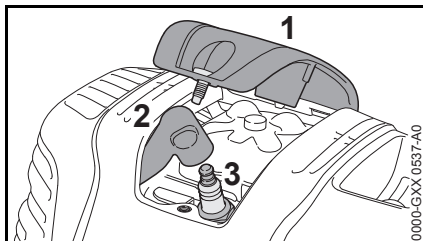
! UPOZORENJE

Ako posle izvršenog podešavanja radni alat ne miruje u praznom hodu, motorni uređaj treba da servisira specijalizovani prodavac.

Svećica

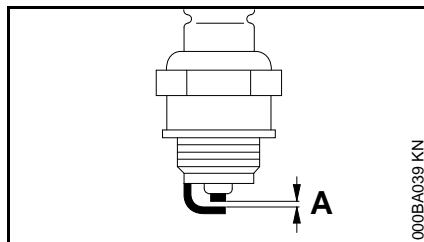
- kod nedovoljne snage motora, lošeg startovanja ili smetnji u praznom hodu, prvo proverite svećicu
- posle oko 100 radnih časova zamenite svećicu – kod jako izgorelih elektroda i ranije – koristite samo svećice koje je dozvolio STIHL, sa prigušivanjem radio smetnji – pogledajte poglavlje "Tehnički podaci"

Demontaža svećice



- odvijte poklopac (1)
- izvucite utikač svećice (2)
- odvijte svećicu (3)

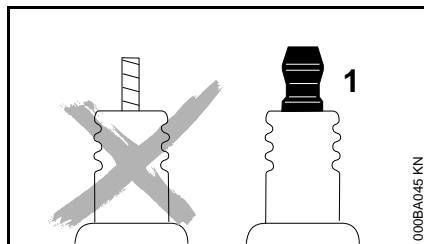
Provera svećice



- prljavu svećicu očistite
- proverite odstojanje elektroda (A) i po potrebi ga podesite, vrednost odstojanja – pogledajte pod "Tehnički podaci"
- odstranite uzroke zaprljanosti svećice

Mogući uzroci su:

- previše motornog ulja u gorivu
- zaprljani filter za vazduh
- nepovoljni radni uslovi



! UPOZORENJE

Ako priključna navrtka (1) nije zategnuta ili nedostaje, moguća je pojava iskrenja. Rad u lakozapaljivoj ili eksplozivnoj sredini može da izazove požare i

eksplozije. Osobe mogu biti teško povređene, a moguće su i materijalne štete.

- koristite svećice sa zaštitom od radio smetnji i sa zategnutom priključnom navrtkom

Montaža svećice

- zavijte svećicu (3)
- svećicu (3) zategnite kombinovanim ključem
- utikač voda za paljenje (2) pritisnite čvrsto na svećicu
- namestite i zategnite poklopac (1)

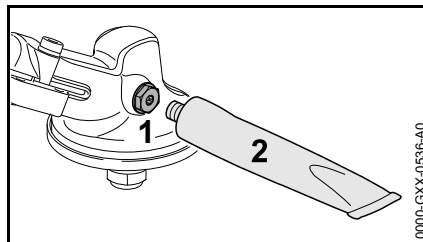
Način rada motora

Ako je rad motora nezadovoljavajući i pored očišćenog filtera za vazduh i ispravne podešenosti karburatora, moguće je da se razlog nalazi u prigušivaču buke.

Neka specijalizovani prodavac proveri zaprljanost (ugljenisanost) prigušivača buke!

STIHL preporučuje da radove na održavanju i popravkama prepustite samo specijalizovanom prodavcu STIHL.

Podmazivanje prenosnog mehanizma



Provera transmisione masti na svakih 25 radnih sati i podmazivanje po potrebi:

- odvijte zavrtanj za zatvaranje (1)
- ako se na unutrašnjoj strani zavrtanja za zatvaranje (1) ne vidi transmisiona mast: zavijte tubu (2) sa transmisionom mašću STIHL (poseban pribor)
- istisnite maksimalno 5 g (1/5 oz.) transmisione masti iz tube (2) u prenosni mehanizam

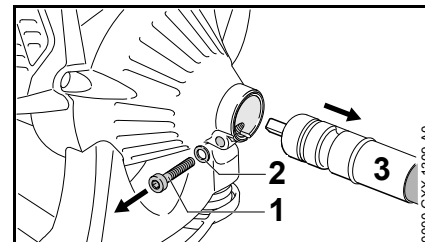
UPUTSTVO

Prenosni mehanizam ne punite do kraja.

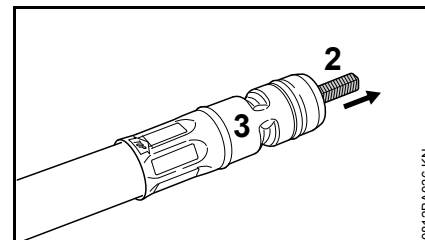
- odvijte tubu (2)
- zavijte i zategnite zavrtanj za zatvaranje (1)

Podmazivanje fleksibilnog vratila

- količinu masnog filma za podmazivanje kontrolišite redovno i otprilike na svakih 25 radnih časova



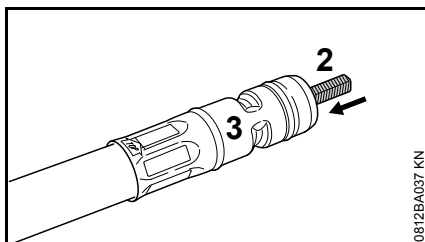
- zavrtanj (1) odvijte i skinite zajedno sa podloškom (2)
- fleksibilno vratilo (3) izvucite



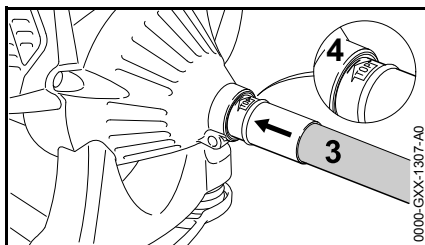
- jezgro vratila (2) povucite iz zaštitnog creva (3)
- položaj ugradnje jezgra vratila označite oznakom
- jezgro vratila namažite višenamenskom mašću STIHL (poseban pribor) i pritom ne nanosite previše masti

UPUTSTVO

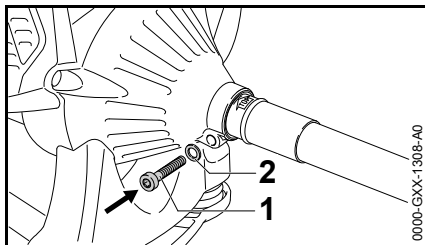
Vratilo koje je postalo plavo mora biti zamenjeno.



- jezgro vratila (2) gurnite u zaštitno crevo (3); **pritom uvucite do graničnika jezgro vratila, koje je u odnosu na prethodni položaj ugradnje okrenuto za 180°**



- fleksibilno vratilo (3) gurnite do graničnika u prihvat (4) na motoru i pritom okrećite vratilo levo-desno
- fleksibilno vratilo (3) usmerite tako da oznaka "Top" stoji gore



- zavijte i zategnite zavrtanj (1) zajedno sa podloškom (2)

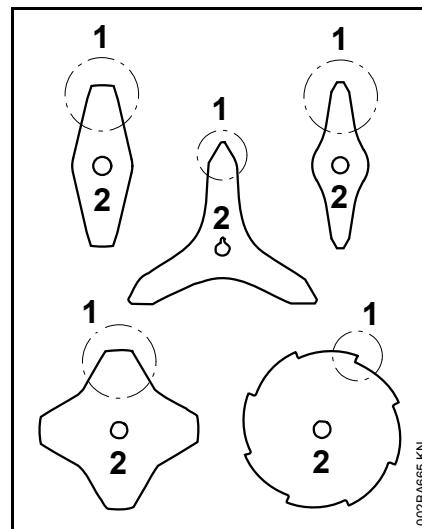
Čuvanje uređaja

Kod radnih pauza dužih od oko 3 meseca

- ispraznite i očistite rezervoar za gorivo na dobro provetrenom mestu
- propisno zbrinite gorivo, tako da ne ugrožava životnu okolinu
- karburator ispraznite radom da se ne bi zalepile membrane u karburatoru!
- skinite, očistite i proverite rezni alat. Metalne rezne alate zaštitite zaštitnim uljem.
- temeljito očistite uređaj
- očistite filter za vazduh
- uređaj čuvajte na suvom i sigurnom mestu – zaštitite uređaj od neovlašćene upotrebe (na primer, deca)

Oštrenje metalnih reznih alata

- kod male pohabanosti rezne alate možete naoštрити turpijom za oštrenje (poseban pribor) – kod veće pohabanosti i useklina naoštrite brusilicom, ili neka to uradi specijalizovani prodavac – STIHL preporučuje specijalizovanog prodavca STIHL
- oštrite često, skidajte malo: za jednostavno dooštravanje najčešće je dovoljno izvesti dva do tri poteza turpijom



- ravnomerno oštrite krilca noža (1) – nemojte menjati konture osnove reznog lista (2)

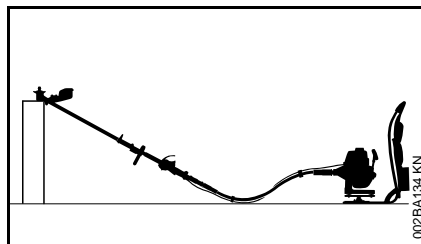
Dalje instrukcije za oštrenje nalaze se na pakovanju reznog alata. Zato čuvajte pakovanje reznog alata.

Balansiranje

- nakon otprilike 5 dooštavanja potrebna je provera i balansiranje reznog alata aparatom za balansiranje STIHL (poseban pribor), ili neka to uradi specijalizovani prodavac – STIHL preporučuje specijalizovanog prodavca STIHL

Održavanje glave za košenje

Odlaganje motornog uređaja



- motor ugassite
- motorni uređaj postavite tako da prihvat reznog alata bude okrenut prema gore

Zamena niti za košenje novim

Pre zamene starih niti za košenje novim, obavezno proverite moguća oštećenja glave za košenje.

! UPOZORENJE

Ako su vidljivi znaci velike pohabanosti, morate zameniti kompletnu glavu za košenje.

Nit za košenje se u daljem tekstu pominje samo kao "nit".

U isporučenom kompletu glave za košenje nalazi se ilustrovano uputstvo u kome je pokazana zamena niti. Zato, priloženi list uz glavu za košenje čuvajte na sigurnom mestu.

- Ako je potrebno, demontirajte glavu za košenje

Podšavanje niti za košenje

STIHL SuperCut

Nit se podešava automatski kada dužina niti iznosi najmanje **6 cm (2 1/2 in.)** – nož na oklopu skraćuje predugačke niti na optimalnu dužinu.

STIHL AutoCut

- uređaj sa upaljenim motorom držite iznad površine trave – glava za košenje mora da se okreće
- glavom za košenje dodirnite tlo – nit se izvlači i zatim se skraćuje na optimalnu dužinu pomoću noža na oklopu

Nit se izvlači iz glave za košenje posle svakog dodirivanja tla. Zato, u toku rada, obratite pažnju na rezni učinak glave za košenje. Prečestim dodirivanjem glave za košenje tla, neupotrebljeni delovi niti za košenje bivaju odsečeni nožem.

Nit se izvlači samo kada krajevi niti imaju dužinu od najmanje **2,5 cm (1 in.)**.

STIHL TrimCut

! UPOZORENJE

Za naknadno izvlačenje niti rukom, obavezno ugassite motor – u suprotnom, **opasnost od povreda!**

- kućište kalema povucite prema gore – okrenite ga na levo oko 1/6 obrtaja, dok se ne uklopi – i opet ga pustite da se vrati sistemom opruge
- krajeve niti izvucite prema spolja

Ako je potrebno, postupak ponavljajte sve dok oba kraja niti ne budu dosegala do noža na oklopu.

Otprilike **4 cm (1 1/2 in.)** niti biva izvučeno posle okretanja od jednog do drugog uklopljavanja. .

Zamena niti za košenje

STIHL PolyCut

U glavu za košenje PolyCut se umesto reznog noža takođe može ugraditi i odsečena nit.

STIHL DuroCut, STIHL PolyCut

! UPOZORENJE

Kod ručnog opremanja glave za košenje obavezno ugasite motor – u suprotnom, **opasnost od povreda!**

- u glavu za košenje ugradite odsečenu nit prema isporučenom uputstvu

Zamena noževa

STIHL PolyCut

Pre zamene reznih noževa obavezno proverite moguća oštećenja glave za košenje.

! UPOZORENJE

Ako su vidljivi znaci velike pohabanosti, morate zameniti kompletnu glavu za košenje.

Rezni noževi se u daljem tekstu pominju samo kao "noževi".

U isporučenom kompletu glave za košenje nalazi se ilustrovano uputstvo u kome je pokazana zamena noževa. Zato, priloženi list uz glavu za košenje čuvajte na sigurnom mestu.

! UPOZORENJE

Kod dogradnje glave za košenje obavezno ugasite motor – u suprotnom, **opasnost od povreda!**

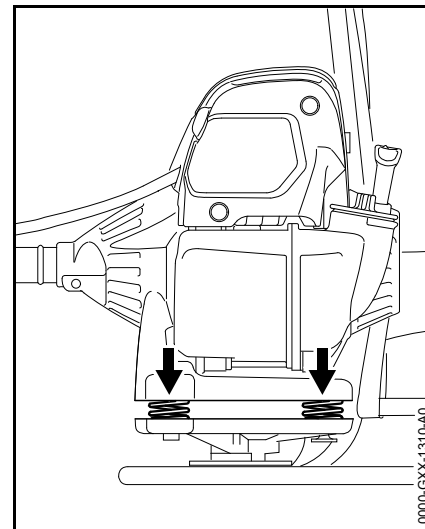
- demontirajte glavu za košenje
- noževe zamenite kao što je pokazano u ilustrovanom uputstvu
- ponovo ugradite glavu za košenje

Provera i održavanje kod specijalizovanog prodavca

Radovi na održavanju

STIHL preporučuje da radove na održavanju i popravke prepustite samo specijalizovanom prodavcu firme STIHL.

Antivibracioni elementi



Između motorne jedinice i rama za nošenje ugrađene su opruge za prigušivanje vibracija. U slučaju vidljive pohabanosti ili osetnog povećanja vibracija, dajte na proveru.

Napomene za održavanje i negu

Podaci se odnose na normalne uslove primene. Kod otežanih uslova (puno prašine itd.) i dužih svakodnevnih radnih vremena, odgovarajuće skratite navedene intervale.		pre početka rada	posle obavljenog rada, odn. svakodnevno	posle svakog punjenja rezervoara	nedeljno	mesečno	godišnje	kod smetnji	kod oštećenja	po potrebi
Kompletna mašina	vizuelna provera (stanje bezbedno za upotrebu, zaptivenost)	X		X						
	čišćenje		X							
	zamena oštećenih delova	X							X	
Komandna ručica	provera funkcionalnosti	X		X						
Filter za vazduh	vizuelna provera					X		X		
	zamena ²⁾								X	
Ručna pumpa za gorivo (ako postoji)	provera	X								
	remont kod specijalizovanog prodavca ¹⁾								X	
Usisna glava u rezervoaru za gorivo	provera kod specijalizovanog prodavca ¹⁾							X		
	zamena kod specijalizovanog prodavca ¹⁾						X		X	X
Rezervoar za gorivo	čišćenje							X		X
Karburator	kontrola praznog hoda, radni alat se ne sme kretati	X		X						
	podešavanje praznog hoda									X
Svećica	podešavanje odstojanja elektroda							X		
	zamena na svakih 100 radnih časova									
Usisni otvor vazdušnog hlađenja	vizuelna provera		X							
	čišćenje									X
Rebra cilindra	čišćenje kod specijalizovanog prodavca ¹⁾						X			
Zazor ventila	kod nedostatka snage ili veoma teškog paljenja, provera zazora ventila i po potrebi podešavanje kod specijalizovanog prodavca ¹⁾							X		X

Podaci se odnose na normalne uslove primene. Kod otežanih uslova (puno prašine itd.) i dužih svakodnevnih radnih vremena, odgovarajuće skratite navedene intervale.		pre početka rada	posle obavljenog rada, odn. svakodnevno	posle svakog punjenja rezervoara	nedeljno	mesečno	godišnje	kod smetnji	kod oštećenja	po potrebi
Prostor za sagorevanje	čišćenje na svakih 150 radnih časova kod specijalizovanog prodavca ¹⁾									X
Dostupni zavrtnji i navrtke (osim zavrtnja za podešavanje)	dotezanje									X
Antivibracioni elementi	provera	X						X		X
	zamena kod specijalizovanog prodavca ¹⁾								X	
Rezni alat	vizuelna provera	X		X						
	zamena								X	
	provera čvrstog naleganja	X		X						
Metalni rezni alat	oštrjenje	X								X
Fleksibilno vratilo	provera				X					
	dopuna masnog filma									X
Podmazivanje prenosnog mehanizma	provera				X					
	dopuna									X
Sigurnosne nalepnice	zamena								X	

1) STIHL preporučuje specijalizovane prodavce firme STIHL

2) samo ako snaga motora osetno popusti

Svesti habanje na minimum i izbeći oštećenja

Pridržavanje odrednica ovog uputstva za upotrebu sprečava prekomerno habanje i oštećenja na utražaju.

Upotreba, održavanje i skladištenje uređaja moraju se sprovoditi tako brižno, kao što je opisano u ovom uputstvu za upotrebu.

Za sva oštećenja koja su prouzrokovana nepridržavanjem sigurnosnih napomena, kao i napomena za opsluživanje i održavanje, odgovoran je sam korisnik. Ovo posebno važi za:

- promene na proizvodu koje nije odobrio STIHL
- upotrebu alata ili pribora, koji nisu dopušteni za uređaj, nisu pogodni ili su lošeg kvaliteta
- nenamensku upotrebu uređaja
- upotrebu uređaja kod sportskih ili takmičarskih priredbi
- posledične štete zbog daljeg korišćenja uređaja sa neispravnim sastavnim delovima

Radovi na održavanju

Svi radovi navedeni u poglavlju "Napomene za održavanje i negu" moraju se redovno sprovoditi. Ukoliko sam korisnik ne može sprovesti ove radove na održavanju, treba ih naložiti specijalizovanom prodavcu.

STIHL preporučuje da radove na održavanju i popravkama prepustite samo specijalizovanom prodavcu

STIHL. Specijalizovanim prodavcima STIHL se redovno nude kursevi i pružaju im se tehničke informacije.

Ako se ovi radovi propuste ili nestručno izvedu, mogu nastati oštećenja za koje je odgovoran sam korisnik. Tu spadaju između ostalog:

- oštećenja na pogonskom mehanizmu, kao posledica nepravovremenog ili nedovoljno sprovedenog održavanja (na pr. filteri za vazduh i gorivo), pogrešnog podešavanja karburatora ili nedovoljnog čišćenja sistema za hlađenje (usisni prorezi, rebra cilindra)
- oštećenja od korozije i druge posledične štete zbog neprikladnog skladištenja
- oštećenja na uređaju kao posledica upotrebe rezervnih delova lošeg kvaliteta

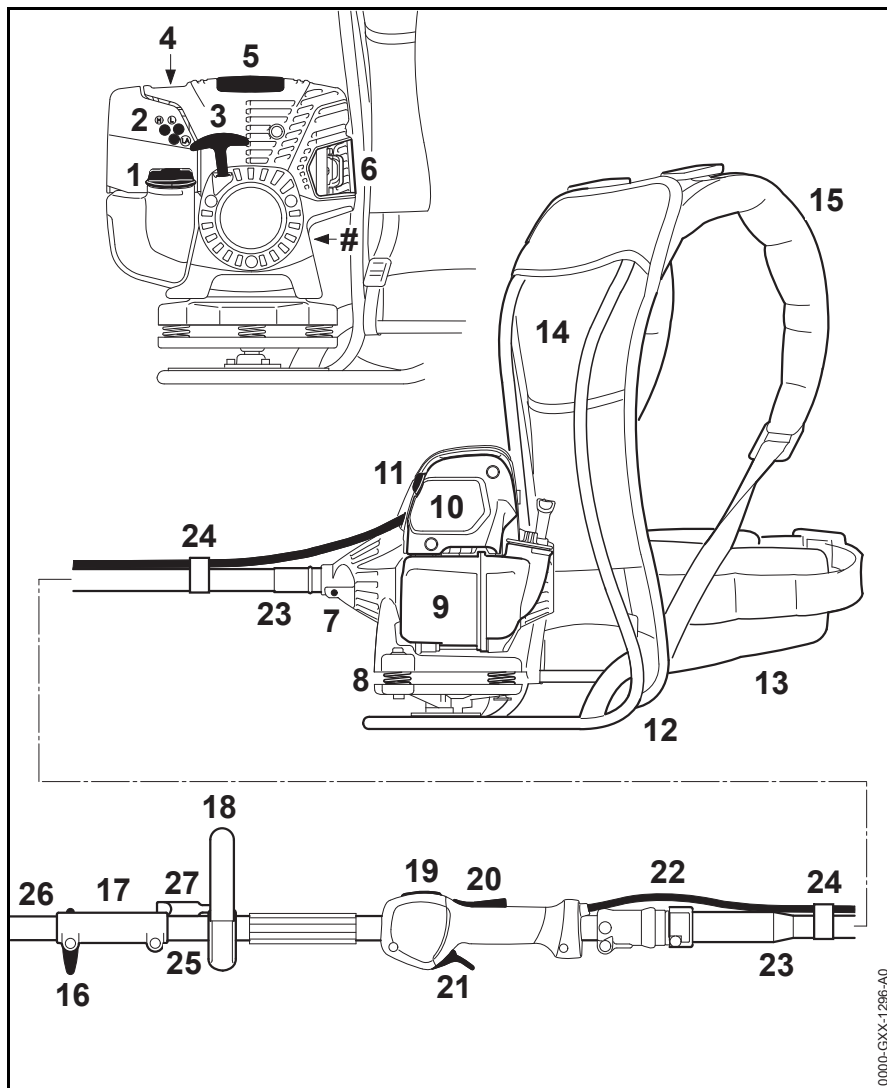
Potrošni delovi

Neki delovi motornog uređaja podležu normalnom habanju i pored namenske upotrebe i moraju se prema načinu i trajanju korišćenja pravovremeno zameniti. Između ostalog, tu spadaju:

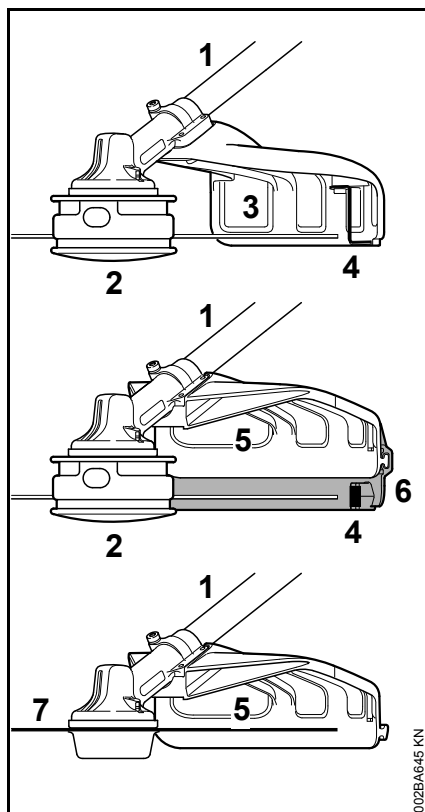
- rezni alati (svi tipovi)
- delovi za pričvršćivanje reznih alata (zamajci, navrtke itd.)
- oklopi reznih alata
- spojnica
- filteri (za vazduh, gorivo)
- mehanizam za pokretanje

- svećica
- antivibracioni elementi

Važni sastavni delovi



- 1 Čep rezervoara
- 2 Zavrtnanj za podešavanje karburatora
- 3 Ručica startera
- 4 Ručna pumpa za gorivo
- 5 Poklopac
- 6 Prigušivač buke
- 7 Zavrtnanj
- 8 Antivibracioni element
- 9 Rezervoar za gorivo
- 10 Poklopac filtera za vazduh
- 11 Poluga startnog otvora leptira
- 12 Ram za nošenje
- 13 Kaiš za pojas
- 14 Leđni umetak
- 15 Kaiševi za nošenje
- 16 Pritezni zavrtnanj
- 17 Spojni naglavak
- 18 Okrugli držač
- 19 Taster za zaustavljanje
- 20 Blokada ručice gasa
- 21 Ručica gasa
- 22 Sajla gasa
- 23 Fleksibilno vratilo
- 24 Držač kablova
- 25 Telo (osnovni motor)
- 26 Telo (KombiAlat)
- 27 Uzengija (ograničivač koraka)
- # Broj mašine



- 1 Telo
- 2 Glava za košenje
- 3 Oklop (samo za glave za košenje)
- 4 Nož
- 5 Oklop (za sve alate za košenje)
- 6 Kecelja
- 7 Metalni alat za košenje

Tehnički podaci

Pogonski mehanizam

Jednocilindarski-četvorotaktni motor STIHL sa podmazivanjem mešavinom

Radna zapremina:	36,3 cm ³
Unutrašnji prečnik cilindra:	43 mm
Radni hod klipa:	25 mm
Snaga prema ISO 8893:	1,4 kW (1,9 KS) pri 8500 1/min
Broj obrtaja u praznom hodu:	2800 1/min
Broj obrtaja ograničenja (nazivna vrednost):	9500 1/min
Maks. broj obrtaja izlaznog vratila (prihvata reznog alata):	7150 1/min
Zazor ventila	
Usisni ventil:	0,10 mm
Ispusni ventil:	0,10 mm

Sistem za paljenje

Elektronski upravljani magnetni upaljač

Svećica (sa odstranjenim radio smetnjama):	NGK CMR 6 H
Odstojanje elektroda:	0,5 mm

Sistem za gorivo

Membranski karburator neosetljiv na položaj, sa integrisanom pumpom za gorivo

Zapremina rezervoara za gorivo: 710 cm³ (0,71 l)

Težina

bez goriva, sa KombiAlatom FS-KM, bez reznog alata i oklopa
9,6 kg

Ukupna dužina

bez KombiAlata: 1800 mm

Karakteristike opremljenosti

T Odvojivo telo

Vrednosti zvuka i vibracija

Za više podataka o ispunjavanju smernice za poslodavce Vibracije 2002/44/EG, vidite na www.stihl.com/vib

KombiAlat FS-KM

Prilikom utvrđivanja vrednosti zvuka i vibracija, u istom odnosu se u obzir uzimaju radna stanja prazan hod i najviši nominalni broj obrtaja.

Nivo pritiska zvuka L_{peq} prema ISO 22868

sa glavom za košenje	97 dB(A)
sa metalnim alatom za košenje	97 dB(A)

Nivo snage zvuka L_{weq} prema ISO 22868

sa glavom za košenje	110 dB(A)
sa metalnim alatom za košenje	109 dB(A)

Vibraciona vrednost $a_{hv,eq}$ prema ISO 22867 sa najvišim brojem obrtaja

	Rukohvat levo	Rukohvat desno
sa glavom za košenje:	4,7 m/s ²	4,3 m/s ²
sa metalnim alatom za košenje	3,9 m/s ²	2,9 m/s ²

Ostali KombiAlati

U vezi sa izvedbom pogledajte poglavlje "Dozvoljeni KombiAlati"

Prilikom utvrđivanja vrednosti zvuka i vibracija, radna stanja prazan hod i najviši nominalni broj obrtaja se u obzir uzimaju u sledećem odnosu:

kod FCS-KM, FCB-KM, FSB-KM, FH-KM i HT-KM	1 prema 1
kod HL-KM	1 prema 4
kod BF-KM i BG-KM	1 prema 6

Nivo pritiska zvuka L_{peq} prema ISO 10517, ISO 11201, ISO 22868

92 dB(A)...101 dB(A)

Nivo snage zvuka L_w prema ISO 3744, ISO 10517, ISO 22868,

109 dB(A)...110 dB(A)

Nivo snage zvuka L_{weq} prema ISO 3744, ISO 10517, ISO 22868,

106 dB(A)...110 dB(A)

Vibraciona vrednost $a_{hv,eq}$ prema ISO 11789, ISO 20643, ISO 22867, ISO 8662**Rukohvat levo**

1,3 m/s²...8,5 m/s²

Rukohvat desno

1,3 m/s²...5,3 m/s²

Za nivo pritiska zvuka i nivo snage zvuka, K-faktor prema Direktivi 2006/42/EG iznosi 2,5 dB(A); za vibracionu vrednost, K-faktor prema Direktivi 2006/42/EG iznosi 2,0 m/s².

REACH

REACH je oznaka za propis EU u vezi registracije, procene i dozvole za upotrebu hemikalija.

Za više informacija u vezi ispunjivanja propisa REACH (EU) br. 1907/2006 pogledajte na www.stihl.com/reach

Napomene za popravke

Korisnici ovog uređaja smeju obavljati samo radove na održavanju i nezi uređaja opisane u ovom uputstvu za upotrebu. Dalje popravke smeju obavljati samo specijalizovani prodavci.

STIHL preporučuje da radove na održavanju i popravkama prepustite samo specijalizovanom prodavcu STIHL. Specijalizovanim prodavcima STIHL se redovno nude kursevi i pružaju im se tehničke informacije.

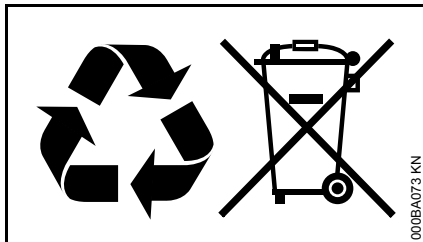
Kod izvođenja popravki koristite samo rezervne delove koji su dopušteni za ovaj uređaj od strane firme STIHL ili delove sa istim tehničkim karakteristikama. Koristite samo rezervne delove visokog kvaliteta. U suprotnom može nastati opasnost od nezgoda ili oštećenja na uređaju.

STIHL preporučuje korišćenje originalnih delova STIHL.

Originalni rezervni delovi STIHL se prepoznaju prema broju rezervnog dela, prema natpisu **STIHL** i u datim slučajevima prema oznaci za rezervne delove **GI** (na manjim delovima može da stoji i samo ta oznaka).

Uklanjanje

Prilikom rashodovanja dotrajalih uređaja, pridržavajte se propisa specifičnih za dotičnu zemlju.



Uređaje STIHL ne treba bacati u kućno đubre. Uređaj STIHL, aku-bateriju, pribor i pakovanje prosledite na ekološki povoljnu reciklažu.

Najnovije informacije u vezi rashodovanja možete dobiti kod specijalizovanog prodavca STIHL.

EU izjava o usaglašenosti

ANDREAS STIHL AG & Co. KG
Badstr. 115
D-71336 Waiblingen

Nemačka

izjavljuje pod punom odgovornošću, da

Vrsta konstrukcije: Motorna kosa za
nošenje na
leđima

Fabrička marka: STIHL

Tip: FR 131 T

Identifikacija serije: 4180

Radna zapremina: 36,3 cm³

odgovara merodavnim odredbama u smernicama 2006/42/EG, 2014/30/EU i 2000/14/EG, i da je proizvod razvijen i proizveden u saglasnosti sa sledećim normama koje su važeće prema datumu proizvodnje:

EN ISO 11806-2, EN 55012,
EN 61000-6-1 (u kombinaciji sa
navedenim KombiAlatima BF-KM,
BG-KM, FCB-KM, FCS-KM, FH-KM,
FS-KM, FSB-KM, HL-KM i HT-KM)

Opisani osnovni motorni uređaj sme se puštati u pogon samo u kombinaciji sa KombiAlatima koje je STIHL dozvolio za ovaj osnovni motorni uređaj.

Prilikom utvrđivanja izmerenog i garantovanog nivoa snage zvuka postupano je prema smernici 2000/14/EG, dodatak V, uz primenu standarda ISO 10884 (FS).

Izmereni nivo snage zvuka:

110 dB(A)

Garantovani nivo snage zvuka:

112 dB(A)

Čuvanje tehničke dokumentacije:

ANDREAS STIHL AG & Co. KG
Produktzulassung

Godina proizvodnje i broj mašine
navedeni su na uređaju.

Waiblingen, 28.10.2016

ANDREAS STIHL AG & Co. KG

po ovlašćenju

Thomas Elsner

Rukovodilac Razvoj proizvoda i usluga

0458-434-5621-A

serbisch



www.stihl.com



0458-434-5621-A